



**Quick Start Guide / Guía de inicio rápido / Guide de démarrage rapide
PB-265LN / PB-580 H/T / PB-755S H/T / PB-760LN H/T / PB-770 H/T
BACKPACK BLOWER / SOPLADORA DE MOCHILA / SOUFLANTE DORSALE**

INTRODUCTION:

This ECHO Quick Start Guide is designed to provide you with details about safety warning symbols, necessary assembly steps, and operational instructions to use your product without delay. Refer to online Operator's Manual for additional information

INTRODUCCIÓN:

Esta guía de inicio rápido de ECHO está diseñada para proporcionarle detalles sobre los símbolos de advertencia de seguridad, los pasos necesarios para el ensamblaje y las instrucciones de operación para usar el producto sin demora. Consulte el Manual del operador en línea para obtener información adicional.

INTRODUCTION:

Ce Guide de démarrage rapide ECHO est conçu pour vous fournir les détails sur les signaux de sécurité et d'avertissement, les étapes de montage nécessaires et les instructions opérationnelles qui vous permettront d'utiliser votre produit dans les plus brefs délais. Reportez-vous au manuel de l'opérateur en ligne pour plus d'informations.



For Operator's Manual, additional literature including safety manual, or a copy of the product warranty scan QR code, visit www.echo-usa.com/manuals, or call 1-800-432-ECHO (3246). Before calling or accessing the website, know the model and serial number of your unit.

Escanee el código QR o visite el enlace al sitio web www.echo-usa.com/manuals o llame al 1-800-432-ECHO (3246) para obtener el Manual del operador, la bibliografía adicional incluido un manual de seguridad, una copia de la garantía del producto. Antes de llamar o acceder al sitio web, conozca el modelo y el número de serie de su unidad.

Scannez le code QR ou visitez le lien www.echo-usa.com/manuals ou appelez au 1 800 432-ECHO (3246) pour avoir le Manuel de l'utilisateur, une documentation complémentaire tels que le manuel de sécurité, une copie de la garantie du produit. Avant d'appeler ou d'accéder au site Web, connaissez le modèle et le numéro de série de votre appareil.

Products sold in Canada comply with CAN ICES-2 / NMB-2.

Los productos vendidos en Canadá cumplen con CAN ICES-2 / NMB-2.

Les produits vendus au Canada sont conformes CAN ICES-2 / NMB-2.

INTERNATIONAL SAFETY SYMBOLS / SÍMBOLOS DE SEGURIDAD INTERNACIONALES / SYMBOLES INTERNATIONAUX DE SÉCURITÉ

Symbols / Símbolos / Symboles	Description / Descripción / La description	Symbols / Símbolos / Symboles	Description / Descripción / La description
	Warning, See Operator's Manual / Lea y entienda el manual del operador / Lire et veiller à bien comprendre les instructions du manuel d'utilisation		Fuel and Oil Mixture / Mezcla de combustible y aceite / Mélange huile et essence
	Wear Eye, Ear and Head Protection / Protéjase los ojos, oídos y cabeza / Porter des protections pour les yeux, les oreilles et la tête		Choke Control "RUN" Position (Choke Open)/ Control del estrangulador "marcha" posición (estrangulador abierto)/ Starter volet de départ position RUN (ouvert)
	Wear Hand and Foot Protection / Protéjase los ojos, oídos y cabeza / Porter des protections pour les yeux, les oreilles et la tête		Choke Control "COLD START" Position (Choke Closed) / Control del estrangulador "arranque en frío" posición (estrangulador cierre) / Starter volet de départ position START (fermé)
	Safety / Alert / Seguridad / alerta / Sécurité / alerte		Finger Sever / Dedo severo / Doigt sévère
	DO NOT Allow Flames or Sparks Near Fuel / NO permita que haya llamas o chispas cerca del combustible / le carburant de flammes ou d'étincelles		Thrown Objects Objetos lanzados/ Projection d'objets
	DO NOT Smoke Near Fuel / NO fume cerca del combustible / NE PAS fumer près du carburant		Wear Slip Resistant Footwear Lleve calzado resistente a las resbaladu-ras. Porter des chaussures antidérapantes
	Hot Surface / Superficie caliente / Surface brûlante		Keep Bystanders and Helpers Away 15 m (50 ft.)/ No permita a nadie que se acerque más de 15 metros (50 pies) de la máquina/ Ne laisser personne approcher à moins de 15 m (50 pi)

MANUAL SAFETY SYMBOLS AND IMPORTANT INFORMATION

Throughout this manual and on the product itself, you will find safety alerts and helpful, informational messages preceded by symbols or key words. The following is an explanation of those symbols and key words and what they mean to you.

DANGER

The safety alert symbol accompanied by the word “DANGER” calls attention to an act or condition which **WILL** lead to serious personal injury or death if not avoided.

WARNING

The safety alert symbol accompanied by the word “WARNING” calls attention to an act or condition which **CAN** lead to serious personal injury or death if not avoided.

NOTICE

The “NOTICE” message provides information necessary for the protection of the unit.

Note: This “NOTICE” message provides tips for use, care and maintenance of the unit.

GENERAL SAFETY REQUIREMENTS

Read and understand all provided literature before use. Failure to do so could result in serious injury. Additional operating instructions are available from your Authorized ECHO Dealer.

WARNING

- Operating a poorly maintained unit can result in serious injuries to operator or bystanders. Always follow all maintenance instructions as written, otherwise serious personal injury can result.
- Use only approved attachments. Serious injury can result from the use of a non-approved attachment combination.
- Do not attempt to modify this product. Serious injury can result from the use of any modified product.
- Do not operate this unit when tired, ill, or under the influence of alcohol, drugs, or medication. Serious injury can result from the use of this product in an impaired state.
- Moving parts can amputate fingers or cause severe injuries. Keep hands, clothing and loose objects away from all openings. Always stop engine, disconnect spark plug, and make sure all moving parts have come to a complete stop before removing obstructions, clearing debris, or servicing unit.
- Eye protection that meets ANSI Z87.1 or CE requirements must be worn whenever you operate the unit.
- Operators who are sensitive to dust or other common airborne allergens may need to wear a dust mask to prevent inhaling these materials while operating unit. Dust masks can provide protection against dust, plant debris, and other plant matter such as pollen. Make sure the mask does not impair your vision, and replace the mask as needed to prevent air restrictions.
- *This blower should be used for clearing leaves, grass, and dust in yards, gardens, driveways, and parking lots only.*

Use The Correct Personal Protection

WARNING

ALWAYS WEAR	NEVER WEAR
• Hearing Protection	• Loose Clothing
• Eye Protection	• Jewelry
• Heavy, Long Pants	• Short Pants, Short Sleeve Shirt
• Boots	• Sandals
• Gloves	• Barefoot
• Long Sleeve Shirt	• Long Hair Below Shoulders

Before Each Use Inspect:

- For damaged parts.
- Loose or missing fasteners.
- Guards are installed correctly.
- For fuel leaks from any point of the fuel system (tank to carburetor).

Proper Operating Position

WARNING

- Keep a firm grip on all handles.
- Keep firm footing and balance.
- Adjust the straps according to instructions. Use both straps at all times.
- Do not over-reach.
- Keep all body parts away from hot surfaces.
- Do not operate from ladders, maintaining balance will be difficult and could result in serious injury.
- Read and understand all provided literature before use. Failure to do so could result in serious injury.
- Operate power equipment only at reasonable hours, not early in the morning or late at night when people might be disturbed. Comply with times listed in local ordinances.
- To reduce sound levels, limit the number of pieces of equipment used at any one time.
- Operate blowers at the lowest possible engine speed to do the job.
- Use rakes and brooms to loosen debris before blowing.
- In dusty conditions, slightly dampen surfaces when water is available.
- *Conserve water by using blowers instead of hoses for many lawn and garden applications, including areas such as gutters, screens, patios, grills, porches, and gardens.*
- *Avoid blowing debris towards people, pets, open windows, or cars when using unit.*
- *Use the full blower nozzle extension when blowing.*
- *After using blowers and other equipment, CLEAN UP! Dispose of debris in trash receptacles.*

Exhaust Gases

WARNING

Do not operate this product indoors or in inadequately ventilated areas. Engine exhaust contains poisonous emissions and can cause serious injury or death.

Fuel Handling

DANGER

- Fuel is VERY flammable. Use extreme care when mixing, storing or handling, or serious personal injury will result.
- Mix and pour fuel outdoors where there are no sparks and flames.
- Slowly remove the fuel cap only after stopping the engine.
- Do not smoke while fueling or mixing fuel.
- Wipe spilled fuel from the unit.
- Move at least 3 m (10 ft) away from the fueling source and site before starting engine.

Work Area

- Review the area to be cleared. Remove potential hazards such as rocks, broken glass, nails, wire, or metal objects, which can be thrown.
- Clear the area of children, bystanders and pets.
- At a minimum, keep all children, bystanders and pets outside a 15m (50 ft) radius.
- Outside the 15 m (50 ft) zone, there is still a risk of injury from thrown objects.
- Bystanders should be encouraged to wear eye protection.
- Avoid blowing debris towards people, pets, open windows, or vehicles when using unit. If you are approached, stop the engine.

INFORMACIÓN IMPORTANTE Y SÍMBOLOS DE SEGURIDAD DEL MANUAL

A lo largo de este manual y en el producto mismo, encontrará alertas de seguridad y mensajes informativos de gran utilidad precedidos por símbolos o palabras clave. A continuación se enumera una explicación de dichos símbolos y palabras clave y su significado.

PELIGRO

El símbolo de alerta de seguridad acompañado por la palabra **PELIGRO** destaca un acto o condición que **LLEVARÁ** a que se produzcan lesiones personales graves o la muerte si no se evita.

ADVERTENCIA

El símbolo de alerta de seguridad acompañado por la palabra **“ADVERTENCIA”** destaca un acto o condición que **PUEDE** llevar a que se produzcan lesiones personales graves o la muerte si no se evita.

AVISO

El mensaje adjunto proporciona información necesaria para proteger la unidad. Nota: Este mensaje adjunto proporciona sugerencias para el uso, cuidado y mantenimiento de la unidad.

REQUISITOS DE SEGURIDAD GENERALES

Lea y comprenda toda la bibliografía provista antes del uso. De lo contrario, pueden producirse lesiones graves. Su concesionario de mantenimiento autorizado de ECHO le proporcionará instrucciones de funcionamiento adicionales.

ADVERTENCIA

- La operación de una unidad en condiciones de mantenimiento deficientes puede ocasionar lesiones graves en el operador o las demás personas presentes. Siempre siga todas las instrucciones de mantenimiento como están escritas; de lo contrario, pueden producirse lesiones personales graves.
- Use solo los accesorios aprobados. Pueden producirse lesiones graves si se usa una combinación no aprobada de accesorios.
- No intente modificar este producto. Pueden producirse lesiones graves si se usa una modificación de este producto.
- No opere esta unidad cuando esté cansado, enfermo, o si está bajo los efectos del alcohol, las drogas o medicamentos. Pueden producirse lesiones graves si se usa este producto en un estado de deterioro.
- Las piezas móviles pueden amputar dedos o causar lesiones graves. Mantenga las manos, la vestimenta y los objetos sueltos alejados de todas las aberturas. Siempre apague el motor, desconecte la bujía y asegúrese de que todas las partes móviles se hayan detenido por completo antes de eliminar obstrucciones, limpiar suciedad o realizar tareas de reparación en la unidad.
- Cada vez que haga funcionar la unidad, debe utilizar protección ocular conforme a los requisitos de ANSI Z87.1 o CE.
- Los operadores que tengan sensibilidad al polvo o a otros alérgenos comunes transportados por el aire pueden necesitar una máscara antipolvo para prevenir la inhalación de estos materiales mientras ponen en funcionamiento la unidad. Las máscaras antipolvo pueden brindar protección contra el polvo, los residuos de las plantas y otros componentes de las plantas, como el polen. Asegúrese de que la máscara no altere su visión y reemplácela según sea necesario para prevenir restricciones de aire.
- Este soplador debe usarse para limpiar hojas, césped y polvo únicamente de patios, jardines, entradas para el automóvil y estacionamientos.

Utilice la protección personal adecuada

ADVERTENCIA

UTILICE	NO UTILICE
• Protección auditiva	• Suelos Ropa
• Protección ocular	• Alhajas
• Adecuada, largas pantalones	• Pantalones Cortos, Corto Camisa de manga
• Calzado de Trabajo	• Calzado de Punta Abierta
• Guantes	• Pies Desnudos
• Largas Camisa de Manga	• Cabello largo debajo de los hombros

Antes de cada uso inspeccione:

- Para partes dañadas.
- Flojos o faltantes tornillos.
- Los protectores están instalados correctamente.
- Los protectores están instalados correctamente.
- Para fugas de combustible desde cualquier punto del sistema de combustible (tanque a carburador).

Recomendaciones de funcionamiento

ADVERTENCIA

- **Agarre con firmeza todos los mangos.**
- **Mantenga una posición estable y un equilibrio firme.**
- **Ajuste las correas de acuerdo con las instrucciones. Use ambas correas en todo momento.**
- **No se estire.**
- **Mantenga todas las partes del cuerpo alejadas de las superficies calientes.**
- **No opere desde las escaleras, ya que será difícil mantener el equilibrio y podría sufrir lesiones graves.**
- **Lea y comprenda toda la bibliografía provista antes del uso. De lo contrario, pueden producirse lesiones graves.**
- **Ponga en funcionamiento el equipo eléctrico solo a un horario razonable: no lo haga temprano a la mañana ni tarde a la noche cuando podría molestar a las personas. Cumpla con los horarios que figuran en las ordenanzas locales.**
- **Para reducir los niveles de ruido, restrinja el número de piezas del equipo que utiliza al mismo tiempo.**
- **Ponga en funcionamiento los sopladores a la velocidad del motor más baja para realizar el trabajo.**
- **Antes de utilizar el soplador, utilice rastrillos y escobas para que los desechos sean más fáciles de soplar luego.**
- **En condiciones donde haya mucho polvo, humedezca un poco las superficies o use un accesorio atomizador cuando tenga agua disponible.**
- **Ahorre agua usando sopladores en lugar de mangueras para muchas aplicaciones de césped y jardín, incluidas áreas como canaletas, pantallas, patios, parrillas, porches y jardines.**
- **Cuando utilice la unidad, no sople residuos en dirección hacia personas, mascotas, ventanas abiertas o automóviles.**
- **Cuando realice el soplado, utilice toda la extensión de la boquilla del soplador.**
- **Luego de usar los sopladores y otros equipos, ¡LÍMPIELOS! Quite los desechos de los receptáculos de basura.**

Gases del escape

ADVERTENCIA

No haga funcionar este producto en interiores o en áreas mal ventiladas. El sistema de escape del motor contiene emisiones tóxicas que pueden producir lesiones graves o la muerte.

PELIGRO

- *El combustible es MUY inflamable. Tenga extremo cuidado al mezclar, almacenar o manipular el combustible; de lo contrario, pueden producirse graves lesiones personales.*
- *SIEMPRE llene los tanques de combustible en el exterior, NO permita que se produzcan llamas o chispas cerca del combustible.*
- *Siempre afloje las tapas de combustible para permita que la presión se estabilice después de parar el motor.*
- *NO fume cerca del combustible o en manipular el combustible.*
- *Limpie los el tanque combustible derrame de inmediato.*
- *Aléjese al menos 3 m (10 pies) del lugar donde se reabasteció el combustible antes de arrancar el motor.*

Área de trabajo

- Revise el área que se limpiará. Elimine potenciales peligros, como Revise el área que se limpiará. Elimine potenciales peligros, como rocas, vidrio roto, clavos, cables u objetos metálicos, que pueden volar por el aire.
- Despeje el área de niños, otras personas presentes y mascotas.
- Como mínimo, mantenga a todos los niños, otras personas presentes y mascotas fuera de un radio de 15 m (50 ft).
- Fuera de la zona de 15 m (50 ft), aún hay riesgo de sufrir lesiones a causa de los objetos lanzados.
- Se debe alentar a las personas presentes a usar protección ocular.
- Cuando utilice la unidad, no sople residuos en dirección hacia personas, mascotas, ventanas abiertas o vehículos. Si alguien se le acerca, detenga el motor.

SYMBOLES DE SÉCURITÉ DANS LE MANUEL ET INFORMATIONS IMPORTANTES

Tout au long de ce manuel et sur le produit lui-même, vous trouverez des alertes de sécurité et des messages d'information, précédés par des symboles ou des mots clés. Voici une explication des symboles et des mots clés et ce qu'ils signifient pour vous.

DANGER

Les symboles d'alerte de sécurité accompagné du mot « DANGER » attirent l'attention d'un acte ou condition qui MÈNERA à des blessures graves ou décès, si non évité.

AVERTISSEMENT

Les symboles d'alerte de sécurité accompagné du mot « AVERTISSEMENT » attirent l'attention d'un acte ou condition qui PEUT mener à des blessures graves ou décès, si non évité.

AVIS

Le message ci-joint fournit les informations nécessaires à la protection de l'unité.

Remarque: Ce message ci-joint fournit des conseils pour l'utilisation, soins et maintenance de l'unité.

EXIGENCES GÉNÉRALES DE SÉCURITÉ

Lire et comprendre toute la documentation à votre disposition avant utilisation. Ne pas le faire pourrait entraîner des blessures graves. Des instructions d'utilisation supplémentaires sont disponibles auprès de votre concessionnaire ECHO agréé.

AVERTISSEMENT

- L'utilisation d'un appareil mal entretenu peut causer de graves blessures à l'utilisateur ou aux curieux. Toujours suivre les instructions d'entretien telles que prescrites, sinon de graves blessures peuvent être causées.
- N'utiliser que des attaches approuvées. L'utilisation de combinaisons d'accessoires non-approuvés peut causer de graves blessures.
- Ne pas essayer de modifier ce produit. L'utilisation d'un produit modifié peut causer de graves blessures.
- Ne pas manipuler ce dispositif lorsque fatigué, malade ou sous l'influence de l'alcool, de drogues ou de médicaments. L'utilisation du produit lorsqu'on est en état affaibli ou affecté peut causer de graves blessures.
- Les pièces mobiles peuvent amputer les doigts et causer de graves blessures. Garder les mains, les vêtements et les objets libres hors de portée de toute ouverture. Toujours arrêter le moteur, débrancher la bougie, et s'assurer que toutes les pièces mobiles sont complètement arrêtées avant d'enlever les obstructions, faire le nettoyage des débris, ou faire l'entretien de l'unité.
- Une protection oculaire qui répond aux exigences ANSI Z87.1 ou CE doit être portée à chaque fois que vous faites fonctionner l'unité.
- Operadores sensíveis ao pó e a outros alergênicos aéreos comuns podem precisar de uma máscara anti-pó para prevenir inalação durante o uso da unidade. Máscaras anti-pó podem proteger contra pó, restos de plantas e outros materiais, como o pólen. Certifique-se de que a máscara não prejudique sua visão e a troque conforme necessário para evitar restrições aéreas.
- Ce souffleur devrait être utilisé pour enlever les feuilles, l'herbe et la poussière dans les cours, les jardins, les allées et les stationnements uniquement.

Utiliser la protection personnelle adéquate

AVERTISSEMENT

TOUJOURS PORTEZ	NE JAMAIS PORTEZ
<ul style="list-style-type: none">• Protection Auditives	<ul style="list-style-type: none">• Des vêtements amples
<ul style="list-style-type: none">• Protection Oculaire	<ul style="list-style-type: none">• Bijoux
<ul style="list-style-type: none">• Pantalon lourd long	<ul style="list-style-type: none">• Pantalon short, et des chemises à manches longues
<ul style="list-style-type: none">• Des chaussures de travail robustes	<ul style="list-style-type: none">• Sandals
<ul style="list-style-type: none">• Des Gants de travail	<ul style="list-style-type: none">• Pieds nus
<ul style="list-style-type: none">• Chemise à manches longues	<ul style="list-style-type: none">• Cheveux longs sous les épaules

Avant chaque utilisation, inspecter qu'il n'y a pas:

- de pièces endommagées.
- d'attaches manquantes ou mal fixées.
- Les gardes sont installés correctement.
- de fuites de carburant par n'importe quel point du système d'alimentation (du réservoir au carburateur)

Recommandations opérationnelles

AVERTISSEMENT

- Tenir fermement toutes les poignées.
- Bien placer ses pieds et garder l'équilibre.
- Ajustez les sangles conformément aux instructions. Utilisez les deux sangles en tout temps.
- Ne pas trop se pencher pour atteindre.
- Tenir toutes les parties du corps éloignées des surfaces chaudes
- Ne pas travailler à partir d'une échelle, auquel cas le maintien de l'équilibre sera difficile et pourrait entraîner des blessures graves.
- Lire et comprendre toute la documentation à votre disposition avant utilisation. Ne pas le faire pourrait entraîner des blessures graves.
- Faire fonctionner l'équipement électrique à des heures raisonnables uniquement-- pas tôt le matin ou tard le soir lorsque la tranquillité des gens pourrait être troublée. Respecter les délais indiqués dans la réglementation locale.
- Pour réduire les niveaux sonores, limiter le nombre de pièces d'équipement utilisées en même temps.
- Faire fonctionner les souffleurs au régime moteur le plus bas pour effectuer une tâche.
- Utiliser des râteliers et des balais pour dégager les débris avant de souffler.
- Dans des conditions poussiéreuses, humidifier légèrement les surfaces ou utiliser le brumisateuseur lorsqu'il y a de l'eau.
- Conserver l'eau en utilisant des souffleurs au lieu de tuyaux pour de nombreuses applications dans les pelouses et les jardins, y compris

- les gouttières, les écrans, les patios, les grilles, les porches et les jardins.
- Éviter de souffler des débris vers les personnes, les animaux domestiques, les fenêtres ouvertes ou les voitures pendant l'utilisation de l'appareil.
- Utiliser la rallonge de la buse du souffleur pendant l'utilisation de l'appareil.
- Après avoir utilisé des souffleurs et d'autres équipements, NETTOYER! Jeter les débris dans les poubelles.

Les gaz d'échappement

AVERTISSEMENT

Ne pas utiliser ce produit à l'intérieur ou dans des zones mal ventilées. L'échappement du moteur contient des émissions toxiques et pourrait causer des blessures graves ou la mort.

Manipulation du carburant

DANGER

- *Le carburant est TRÈS inflammable. Procédez avec un soin extrême lors du mélange, de l'entreposage et de la manipulation de carburant, car il y a des risques de lésions graves.*
- *Mélanger et verser le carburant à l'extérieur où il n'y a pas d'étincelles ou de flammes.*
- *Retirez lentement le bouchon du réservoir de carburant uniquement après avoir arrêté le moteur.*
- *Ne fumez pas pendant le ravitaillement ou le mélange de carburant.*
- *Essuyez le carburant renversé de l'unité.*
- *Éloignez-vous d'au moins 3 m (10 pi) du lieu de remplissage avant de démarrer le moteur*

Aire de travail

- S'assurer que l'aire de travail est libre. Enlever les objets qui représentent un danger potentiel tels que les roches, le verre brisé, les clous, les fils de fer ou les objets métalliques qui peuvent être jetés dans l'herbe.
- Éviter de travailler en présence des enfants, de curieux et d'animaux domestiques.
- Au mieux, garder les enfants, les curieux et les animaux domestiques en dehors d'un rayon de 15 m (50 pi).
- Il y a encore des risques de blessures en dehors de la zone de 15 m (50 pi) avec les objets rejetés.
- Les curieux doivent porter des lunettes protectrices.
- Éviter de souffler des débris vers les personnes, les animaux domestiques, les fenêtres ouvertes ou les véhicules pendant l'utilisation de l'appareil. À l'approche d'une personne, couper le moteur.

1 T MODEL / T MODELO / T MODÈLE

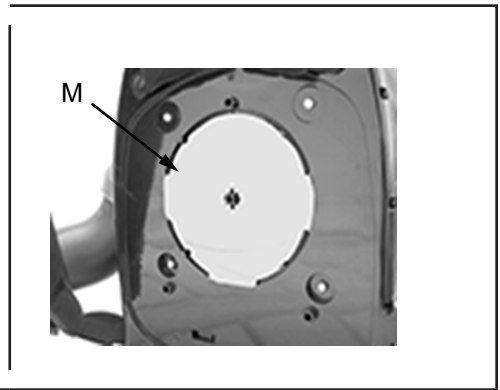
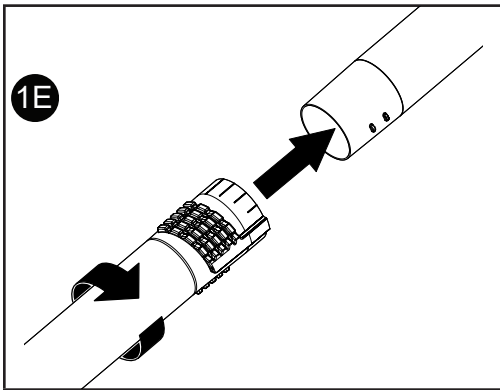
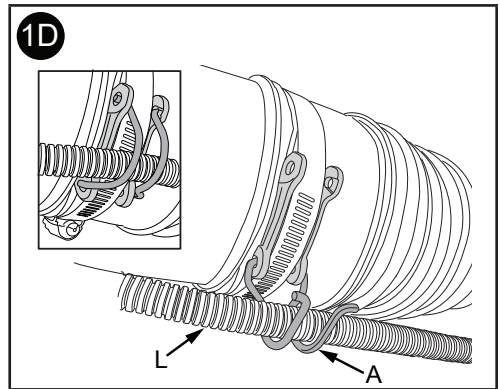
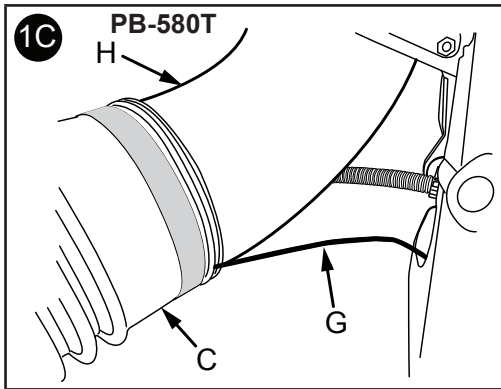
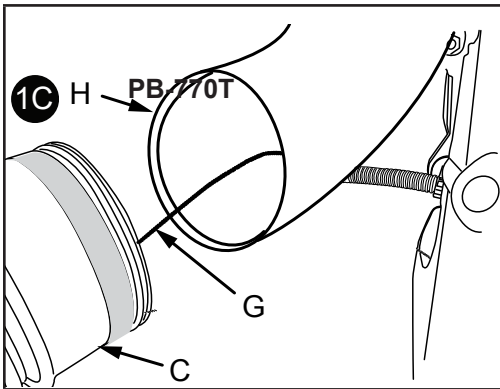
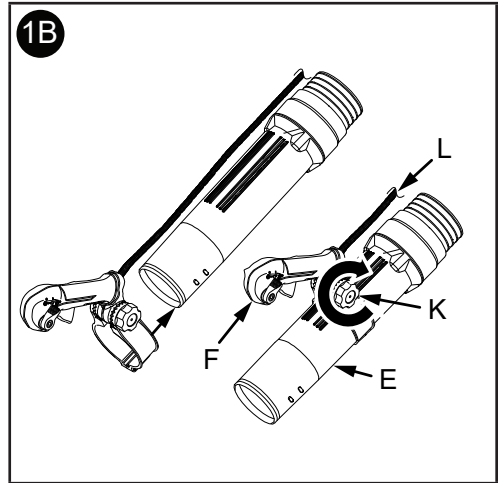
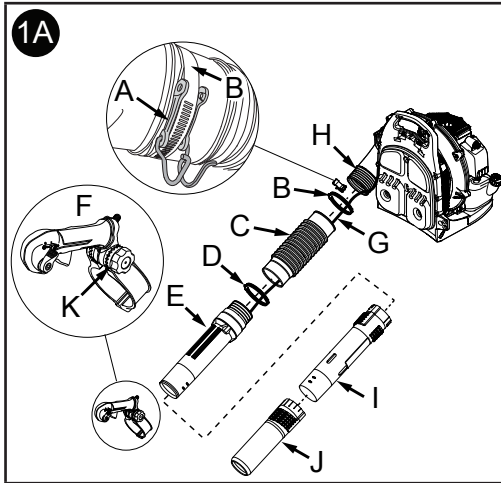
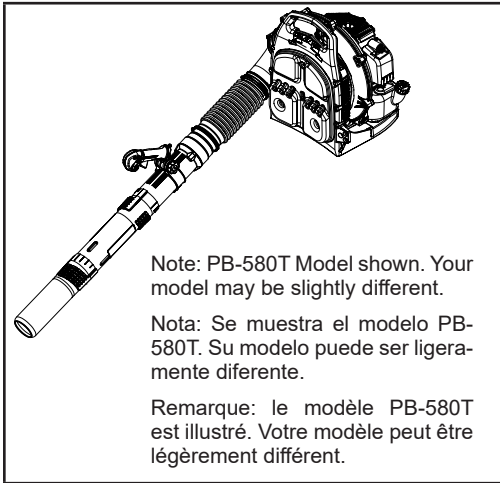


Figure 1 Legend / Figura 1 Leyenda / Figure 1 Légende

A	Cable Clip / Clip de cable / Clip de câble	B	Clamp / Abrazadera / Serrer	C	Flexible Blower Tube / Tubo de soplador flexi-ble / Tube Souffleur Flexible
D	Clamp / Abrazadera / Serrer	E	Swivel Blower Tube / Tubo de soplador giratorio / Tube de ventilateur pivotant	F	Throttle Control / Control del acelerador / Com-mande d'accélérateur
G	Static Discharge Wire / Cable de descarga estáti-ca / Fil de décharge statique	H	Elbow Blower Tube / Tubo soplador de codo / Tube de soufflante coudé	I	Straight Blower Tube / Tubo de soplador recto / Tube de ventilateur droit
J	Nozzle Blower Tube / Boquilla Tubo Soplador / Tube de souffleur de buse	K	Screw Knob / Perilla de tornillo / Bouton à vis	L	Throttle Cable / Cable del acelerador / Câble d'accélérateur
M	Air Intake Cover / Tapa de entrada de aire / Couverture d'admission d'air				

1A. Assemble "T" Model blower tubes:

- (a) Assemble Cable Clip (A) onto Clamp (B).
- (b) Install Clamp Assembly (A+B) onto upper end of Flexible Blower Tube (C).
- (c) Assemble Clamp (D) onto lower end of Flexible Blower Tube (C).

Note: Before installing Throttle Control (F), allow it to hang freely from blower to make sure Throttle Cable (L) is not twisted.

1B. Assemble Throttle Control (F):

- (a) Position Throttle Cable (L) along outside of Elbow Blower Tube (H).
- (b) Loosen Screw Knob (K) and install Throttle Control (F) onto Swivel Blower Tube (E) as shown. Tighten Screw Knob finger tight only.

1C. Assemble Static Discharge Wire (If Equipped):

- (a) Unwrap and fully extend the Static Discharge Wire (G) to insert it through Flexible Blower Tube (C) as shown in Step 1C.

Note: On PB-580 Leave enough slack in Static Discharge Wire to allow for full rotation of Elbow Blower Tube (H). Static Discharge Wire will hang freely inside tubes.

Refer to Figure 1A. again to Assemble "T" Model blower tubes:

Note: A light lubricant can be used to ease the assembly of Flexible Blower Tube (C) to Elbow Blower Tube (H).

- (b) Assemble Flexible Blower Tube (C) to Elbow Blower Tube (H). Position Clamp Assembly (B) with Cable Clip (A) on outside of Flexible Blower Tube (C) and tighten Clamp.
- (c) Assemble Swivel Blower Tube (E) onto lower end of Flexible Blower Tube (C) and tighten Clamp (D).

1D. Secure Throttle Cable:

- (a) Secure Throttle Cable (L) into Cable Clip (A).
- (b) Position Throttle Control (F) to desired position and tighten Screw Knob (K) hand tight.

1E. Assemble straight blower tubes:

- (a) Assemble Straight Blower Tube (I) onto Swivel Blower Tube (E) until light resistance is felt. Hold Swivel Blower Tube and turn Straight Blower Tube clockwise to engage Posi-Loc™ channels, until connection is firm. Do not force connection.

- (b) Assembly Nozzle Blower Tube (J) to Straight Blower Tube (I) as shown in previous step.

Note: Blower tube use can eventually loosen connections. Exclusive Posi-Loc™ tube design allows tubes to be re-tightened. Remove straight tubes and reinstall per instructions.

1F. Install Air Intake Cover (M), if needed for cold weather operation:

- (a) Refer to on-line Operators Manual for installation.

1A. Ensamblar los tubos del soplador del "T" Modelo :

- (a) Coloque el Agarre del cable (A) sobre la Abrazadera (B).
- (b) Instale en Conjunto de la abrazadera (A+B) sobre el extremo superior del Tubo flexible del soplador (C).
- (c) Coloque la Abrazadera (D) sobre el extremo inferior del Tubo flexible del soplador (C).

Nota: Antes de instalar el Control del acelerador (F), permita que cuelgue libremente desde el soplador para asegurarse de que el Cable del acelerador (L) no esté enroscado.

1B. Ensamblar el Control del acelerador (F):

- (a) Coloque el Cable del acelerador (L) a lo largo de la parte externa del Tubo codo del soplador (H).
- (b) Afloje la Perilla con rosca (K) e instale el Control del acelerador (F) sobre el Tubo oscilante del soplador (E) como se muestra. Ajuste solo

con los dedos la Perilla con rosca.

1C. Ensamblar el Cable de descarga estática (Si está equipado):

- (a) Desenrolle y extienda completamente el cable de descarga estática (G) para insertarlo a través del tubo flexible del ventilador (C).

Nota: PB-580 Deje suficiente holgura en el Cable de descarga estática para permitir un giro completo del Tubo codo del soplador (H). El Cable de descarga estática colgará libremente dentro de los tubos.

Consulte la Figura 1A. nuevamente para ensamblar los tubos del soplador "T" Modelo:

Nota: Se puede utilizar un lubricante liviano para facilitar el ensamble del Tubo flexible del soplador (C) al Tubo codo del soplador (H).

- (b) Ensamble el Tubo flexible del soplador (C) con el Tubo codo del soplador (H). Coloque el ensamble de la abrazadera (B) con el Agarre del cable (A) en la parte exterior del Tubo flexible del soplador (C) y ajuste la Abrazadera.

- (c) Ensamble el Tubo oscilante del soplador (E) sobre el extremo inferior del Tubo flexible del soplador (C) y ajuste la Abrazadera (D).

1D. Sujetar el Cable del acelerador:

- (a) Sujete el Cable del acelerador (L) dentro del Agarre del cable (A).
- (b) Coloque el Control del acelerador (F) en la posición deseada y ajuste con la mano la Perilla con rosca (K).

1E. Ensamblar los tubos rectos del soplador:

- (a) Ensamble el Tubo recto del soplador (I) sobre el Tubo oscilante del soplador (E) hasta sentir una leve resistencia. Sostenga el Tubo oscilante del soplador y gire el Tubo recto del soplador en sentido horario hasta conectar los canales Posi-Loc™, hasta que la conexión quede firme. No fuerce la conexión.

- (b) Ensamble el Tubo de boquilla del soplador (J) al Tubo recto del soplador (I) como se muestra en el paso anterior.

Nota: El uso del tubo del soplador puede eventualmente aflojar las conexiones. El diseño exclusivo del tubo Posi-Loc™ permite que los tubos se puedan volver a ajustar. Retire los tubos rectos y vuelva a instalar según las instrucciones.

1F. Instalar la Cubierta de admisión de aire (M), si es necesario para el funcionamiento en clima frío:

- (a) Consulte el Manual para operadores en línea para la instalación.

1A. Assemblez les tubes du souffleur en "T " modèle:

- (a) Assemblez l'attache-câble (A) sur la bride de serrage (B).
- (b) Installez l'ensemble de bride de serrage (A+B) sur l'extrémité supérieure du tube flexible (C) du souffleur.
- (c) Assemblez la bride de serrage (D) sur l'extrémité inférieure du tube flexible (C) du souffleur.

Remarque: Avant d'installer la commande d'accélérateur (F), laissez la bride pendre librement du souffleur pour vous assurer que le câble d'accélérateur (L) n'est pas enroulé.

1B. Assemblez la commande d'accélérateur (F):

- (a) Placez le câble d'accélérateur (L) le long de l'extérieur du coude du tube du souffleur (H).
- (b) Desserrez le bouton de serrage (K) et installez la commande d'accélérateur (F) sur le pivot (E) du tube du souffleur comme indiqué. Serrez le bouton de serrage à la main uniquement.

1C. Assemblez le fil de décharge statique (Si équipé):

- (a) Déballez et déployez complètement le fil de décharge statique (G) pour l'insérer dans le tube flexible de soufflante (C).

Remarque: PB-580 Laissez suffisamment de mou dans le fil de décharge statique pour permettre une rotation complète du coude du tube (H) du souffleur. Le fil de décharge statique pend librement à l'intérieur des tubes.

Reportez-vous de nouveau à la Figure 1A. pour assembler les tubes du souffleur en "T" modèle:

Remarque : Un lubrifiant léger peut être utilisé pour faciliter l'assemblage du tube flexible (C) du souffleur sur le coude du tube (H) du souffleur.

(b) Assemblez le tube flexible (C) du souffleur sur le coude du tube (H) du souffleur. Placez l'ensemble bride (B) et l'attache-câble (A) sur la partie externe du tube flexible (C) du souffleur et resserrez la bride.

(c) Assemblez le tube pivotant (E) du souffleur sur l'extrémité inférieure du tube flexible (C) du souffleur et resserrez la bride (D).

1D. Fixez le câble de la commande d'accélérateur:

(a) Fixez le câble d'accélérateur (L) dans l'attache-câble (A).

(b) Placez la commande d'accélérateur (F) dans la position de votre choix et serrez à la main le bouton de serrage (K).

1E. Assemblez les tubes droits du souffleur:

(a) Assemblez le tube droit (I) du souffleur sur le tube pivotant (E) du souffleur jusqu'à ressentir une légère résistance. Maintenez le tube pivotant du souffleur et tournez le tube droit du souffleur dans le sens horaire pour engager les canaux Posi-Loc™, jusqu'à ce que le raccordement soit fixe. Ne forcez pas le raccordement.

(b) Assemblez la buse (J) du tube du souffleur sur le tube droit (I) du souffleur comme indiqué à l'étape précédente.

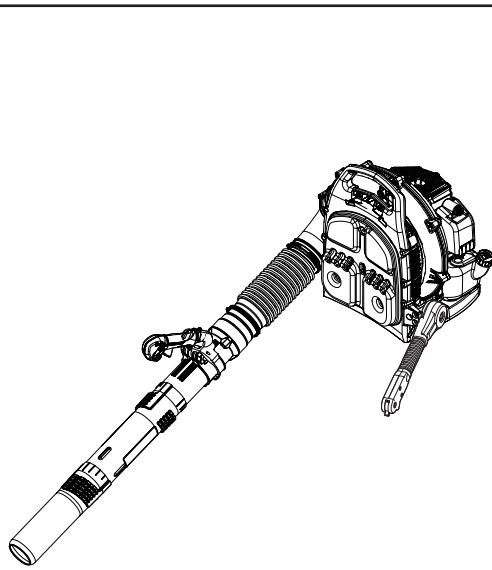
Remarque: L'utilisation d'un tube de souffleur peut éventuellement desserrer les raccordements. Grâce à la conception exclusive du tube proposée par Posi-Loc™, les tubes peuvent être resserrés. Retirez les tubes droits et réinstallez-les suivant les instructions.

1F. Installez le couvercle d'admission à air (M), si vous en avez besoin pour une utilisation par temps froid:

(a) Reportez-vous au manuel d'utilisation en ligne pour l'installation.

ASSEMBLY / MONTAJE / ASSEMBLAGE

2 H MODEL / H MODELO / H MODÈLE



Note: PB-580H Model shown. Your model may be slightly different.

Nota: Se muestra el modelo PB-580H. Su modelo puede ser ligeramente diferente.

Remarque: le modèle PB-580H est illustré. Votre modèle peut être légèrement différent.

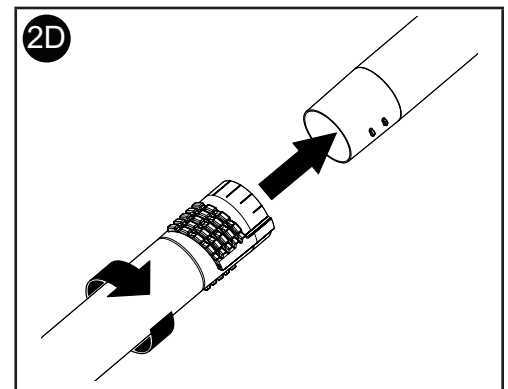
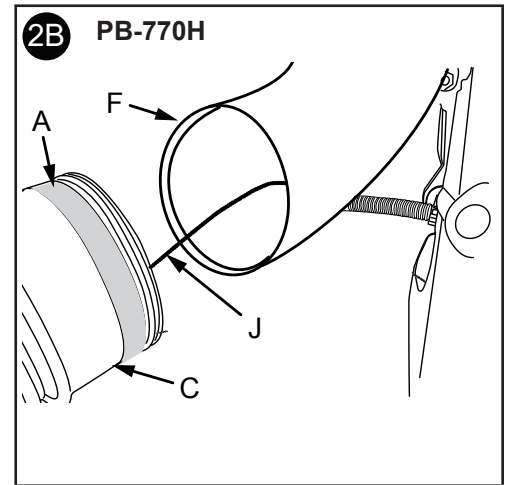
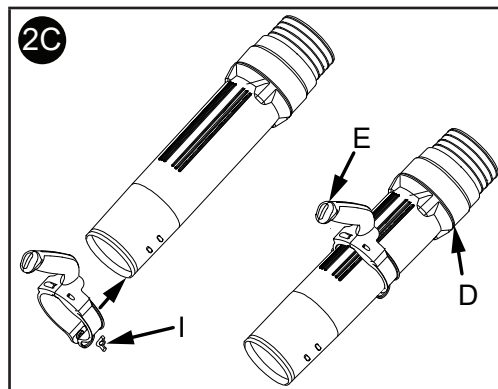
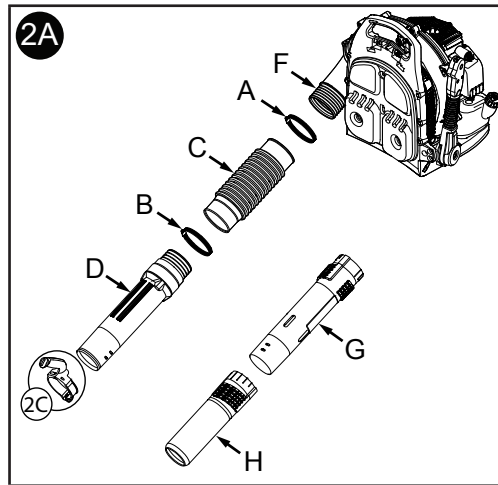


Figure 2 Legend / Figura 2 Leyenda / Figure 2 Légende

A	Clamp / Abrazadera / Serrer	B	Clamp / Abrazadera / Serrer	C	Flexible Blower Tube / Tubo de soplador flexible / Tube Souffleur Flexible
D	Swivel Blower Tube / Tubo de soplador giratorio / Tube de ventilateur pivotant	E	Front Handle Set / Juego de manijas delanteras / Jeu de poignée avant	F	Elbow Blower Tube / Tubo soplador de codo / Tube de soufflante coudé
G	Straight Blower Tube / Tubo de soplador recto / Tube de ventilateur droit	H	Nozzle Blower Tube / Boquilla Tubo Soplador / Tube de souffleur de buse	I	Wing Nut / Tuerca de mariposa / Écrou papillon
J	Static Discharge Wire				

2A. Assemble "H" Model blower tubes:

- (a) Assemble Clamps (A & B) onto both ends of Flexible Blower Tube (C).
- (b) Assemble Swivel Blower Tube (D) onto Flexible Blower Tube (C) and tighten Clamp (B).

2B. Assemble Static Discharge Wire (If Equipped):

- (a) Unwrap and fully extend the Static Discharge Wire (J) to insert it through Flexible Blower Tube (C).
- (b) Assemble Flexible Blower Tube (C) onto Elbow Blower Tube (F) and tighten Clamp (A).

Note: A light lubricant can be used to ease the assembly of Flexible Blower Tube (C) to Elbow Blower Tube (F), and Swivel Blower Tube (D).

2C. Assemble "H" Model Front Handle Set (E):

- (a) Loosen Wing Nut (I) on bottom of Front Handle Set (E) and expand clamp to allow it to slide over Swivel Blower Tube (D). Front Handle Set (E) should be angled slightly away from operator and positioned for comfortable operation. Tighten Wing Nut (I).

Note: (PB-760LN / PB-770 only) The alignment groove in the Front Handle Set (E) must align within the area of metal strips on top of the Swivel Blower Tube (D).

2D. Assemble Straight Tubes:

- (a) Assemble Straight Blower Tube (G) onto Swivel Blower Tube (D) until light resistance is felt. Hold Swivel Blower Tube and turn Straight Blower Tube clockwise to engage Posi-Loc™ channels, until connection is firm. Do not force connection.
- (b) Assemble Nozzle Blower Tube (H) to Straight Blower Tube (G) as shown in previous step.

Note: Blower tube use can eventually loosen connections. Exclusive Posi-Loc™ tube design allows tubes to be re-tightened. Remove straight tubes and reinstall per instructions.

2A. Ensamblar los tubos del soplador "H" Modelo :

- (a) Ensamble las Abrazaderas (A y B) en ambos extremos del Tubo flexible del soplador (C).
- (b) Ensamble el Tubo oscilante del soplador (D) en el Tubo flexible del soplador (C) y ajuste la Abrazadera (B).
- (c) Ensamble el Tubo flexible del soplador (C) sobre el Tubo codo del soplador (F) y ajuste la Abrazadera (A).

Nota: Se puede utilizar un lubricante liviano para facilitar el montaje del Tubo flexible del soplador (C) al Tubo codo del soplador (F) y al Tubo oscilante del soplador (D).

2B. Ensamblar el Cable de descarga estática (Si está equipado):

- (a) Desenrolle y extienda completamente el cable de descarga estática (J) para insertarlo a través del tubo flexible del ventilador (C) como se muestra en el paso 2B.
- (b) Ensamble el tubo flexible del ventilador (C) en el tubo del ventilador del codo (F).

2C. Ensamblar el Conjunto de la manija delantera "H" Modelo (E):

- (a) Afloje la Tuerca con alas (I) en la parte inferior del Conjunto del mango delantero (E) y agrande la abrazadera para permitir que se deslice sobre el Tubo oscilante del soplador (D). El Conjunto del mango delantero (E) se debe alejar apenas en ángulo del operador y se debe colocar de manera que se obtenga una operación cómoda. Ajuste la Tuerca con alas (I).

Nota: (Solo para PB-760LN / PB-770) La ranura de alineación en el Conjunto del mango delantero (E) debe estar en línea dentro del área de las tiras metálicas en la parte superior del Tubo oscilante del soplador (D).

2D. Ensamblar los Tubos rectos:

- (a) Ensamble el Tubo recto del soplador (G) en el Tubo oscilante del soplador (D) hasta sentir una leve resistencia. Sostenga el Tubo oscilante del soplador y gire el Tubo recto del soplador en sentido horario hasta conectar los canales Posi-Loc™, hasta que la conexión quede firme. No fuerce la conexión.
- (b) Ensamble el Tubo de boquilla del soplador (H) al Tubo recto del soplador (G) como se muestra en el paso anterior.

Nota: El uso del tubo del soplador puede eventualmente aflojar las conexiones. El diseño exclusivo del tubo Posi-Loc™ permite que los tubos se puedan volver a ajustar. Retire los tubos rectos y vuelva a instalar según las instrucciones.

2A. Assemblez les tubes du souffleur en "H" modèle:

- (a) Assemblez les brides de serrage (A et B) sur les deux extrémités du tube flexible (C) du souffleur.
- (b) Assemblez le tube pivotant (D) du souffleur sur le tube flexible (C) du souffleur et resserrez la bride (B).
- (c) Assemblez le tube flexible (C) du souffleur sur le coude du tube (F) du souffleur et resserrez la bride (A).

Remarque : Un lubrifiant léger peut être utilisé pour faciliter l'assemblage du tube flexible (C) du souffleur sur le coude du tube (F) du souffleur et sur le tube pivotant (D) du souffleur.

2B. Assemblez le fil de décharge statique (Si équipé):

- (a) Déballez et déployez complètement le fil de décharge statique (G) pour l'insérer dans le tube flexible de soufflante (C) comme indiqué à l'étape 2C.
- (b) Assemblez le tube flexible de soufflante (C) au tube de soufflante coudé (F).

2C. Assemblez l'ensemble de poignée avant (E) du en "H" modèle:

- (a) Desserrez l'écrou à oreilles (I) sur la partie inférieure de l'ensemble de poignée avant (E) et élargir la bride de sorte qu'elle puisse glisser sur le tube pivotant (D) du souffleur. L'ensemble de poignée avant (E) doit être légèrement incliné loin de l'utilisateur et placé de manière à permettre une utilisation facile. Resserrez l'écrou à oreilles (I).

Remarque: (PB-760LN/PB-770 uniquement) La rainure d'alignement de l'ensemble de poignée avant (E) doit s'aligner dans l'espace entre les bandes métalliques au-dessus du tube pivotant (D) du souffleur.

2D. Assemblez les tubes droit:

- (a) Assemblez le tube droit (G) du souffleur sur le tube pivotant (D) du souffleur jusqu'à ressentir une légère résistance. Maintenez le tube pivotant du souffleur et tournez le tube droit du souffleur dans le sens horaire pour engager les canaux Posi-Loc™, jusqu'à ce que le raccordement soit fixe. Ne forcez pas le raccordement.
- (b) Assemblez la buse du tube (H) du souffleur sur le tube droit (G) du souffleur comme indiqué à l'étape précédente.

Remarque: L'utilisation d'un tube de souffleur peut éventuellement desserrer les raccordements. Grâce à la conception exclusive du tube proposée par Posi-Loc™, les tubes peuvent être resserrés. Retirez les tubes droits et réinstallez-les suivant les instructions.

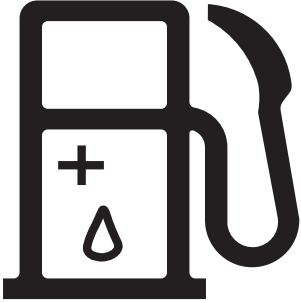
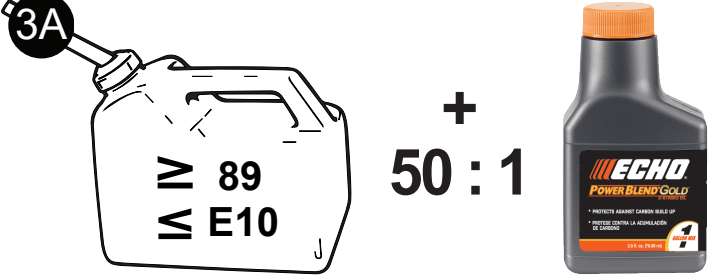
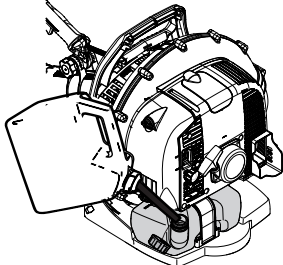

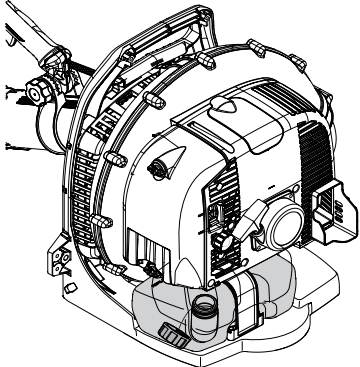
FUEL HANDLING / MANIPULACIÓN DEL COMBUSTIBLE / MANIPULATION DU CARBURANT

Use fresh fuel (purchased within the last 30 days from the pump) when fueling your ECHO product. Stored fuel ages. Do not mix more fuel than you expect to use in 30 days, 90 days when a fuel stabilizer is added. A two-stroke engine oil meeting ISO-L-EGD and JASO FD standard must be used.

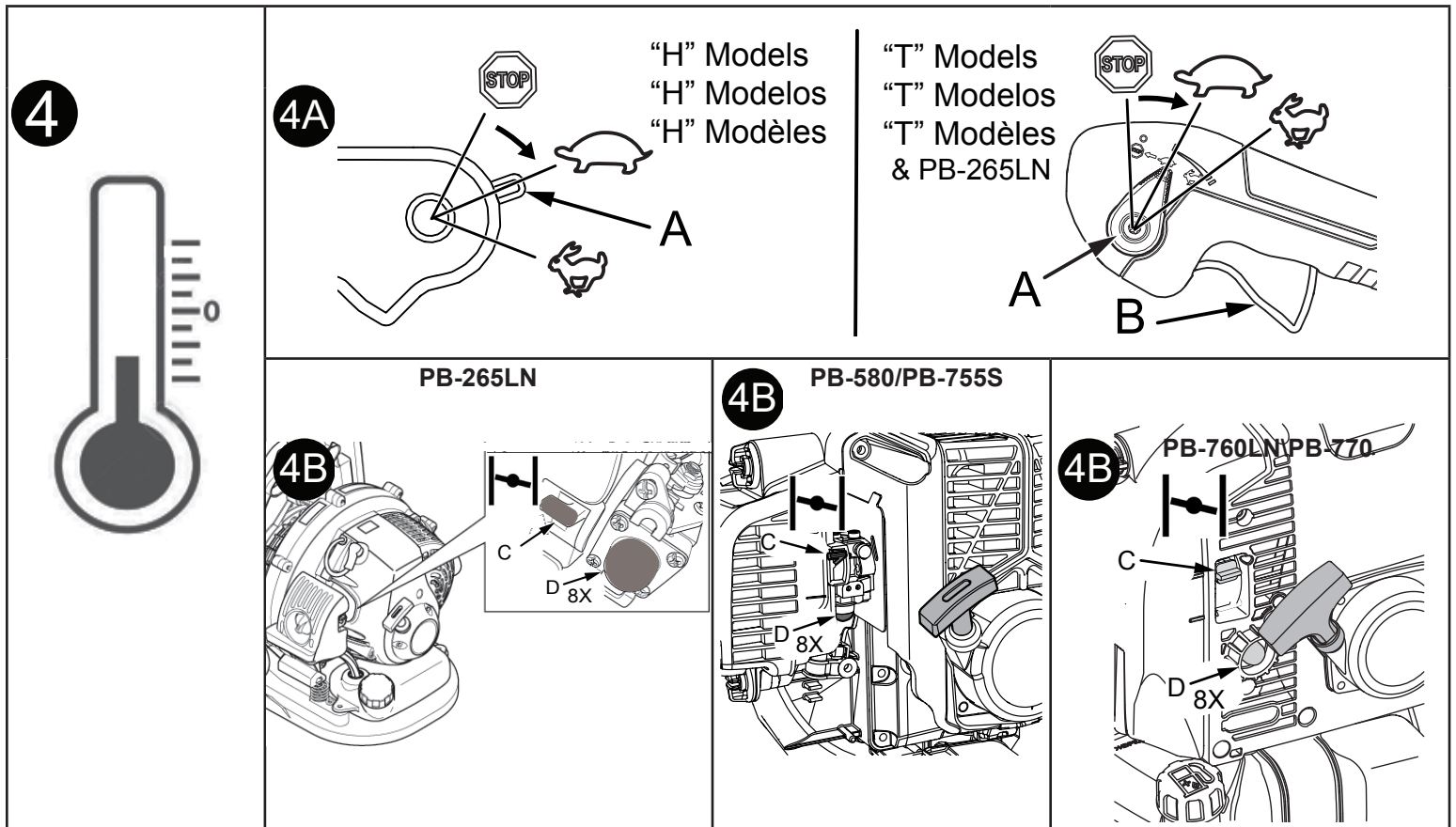
Utilice combustible nuevo (comprado en los últimos 30 días desde el bombeo) cuando recargue combustible al producto ECHO. El combustible almacenado envejece. No mezcle más combustible del que espere utilizar en 30 días, 90 días cuando se agrega un estabilizador de combustible. Se debe usar un aceite de motor de dos tiempos que cumpla con los estándares ISO-L-EGD y JASO FD.

Lorsque vous faites le plein du réservoir de votre produit ECHO, utilisez du carburant neuf (c'est-à-dire acheté au cours des 30 derniers jours d'une station d'essence). Le carburant entreposé se détériore. Ne mélangez pas plus de carburant que vous prévoyez d'utiliser en 30 jours, 90 jours lorsqu'un stabilisateur de carburant est ajouté. Une huile moteur deux temps répondant aux normes ISO-L-EGD et JASO FD doit être utilisée.

FUEL HANDLING / MANIPULACIÓN DEL COMBUSTIBLE / MANIPULATION DU CARBURANT

	<p>3</p> <p>3A</p>  <p>50 : 1</p> 
	<p>OR / O / OU</p> <p>3A</p> <p>Pre-Mixed Premezclado Pré-mélangé Red Armor™ Fuel</p>  

COLD START / ARRANQUE EN FRÍO / DÉMARRAGE À FROID



Note: After engine starts, move Choke Lever (C) to RUN | ↓ | position. Allow engine to warm up with Throttle Position Lever (A) in IDLE 🐢 position, for 3 minutes before use.

After engine warm up:

“H” Model move Throttle Lever (A) to desired speed.

“T” Model use Throttle Trigger (B) to select a desired variable speed. Alternatively, you can move Throttle Lever (A) to IDLE 🐢 or set to a FAST 🐇 speed.

Note: If after 5 pulls, the engine does not start, move Choke Lever (C) to COLD START | ← | position, push Purge (D) again, and repeat step 4.

Nota: Luego de arrancar el motor, mueva la Palanca de cebador (C) a la posición RUN | ↓ | Permita que el motor se caliente con la Palanca de posición del acelerador (A) en posición IDLE 🐢 durante 3 minutos antes de usar.

Luego de calentar el motor:

“H” Modelomueva la Palanca del acelerador (A) a la velocidad deseada.

“T” Modelo use el Gatillo del acelerador (B) para seleccionar la velocidad variable deseada. De manera alternativa, puede mover la Palanca del acelerador (A) a IDLE 🐢 o ajustar a una velocidad FAST 🐇.

Nota: Si después de 5 intentos, el motor no arranca, mueva la Palanca de cebador (C) a la posición COLD START | ← |, presione Purgar (D) nuevamente y repita el paso 4.

Remarque: Une fois le moteur démarré, placez le levier de l'étrangleur (C) en position | ↓ | MARCHE. Laissez le moteur se préchauffer avec le levier de position de l'accélérateur (A) en position de RALENTI 🐢, pendant 3 minutes avant utilisation.


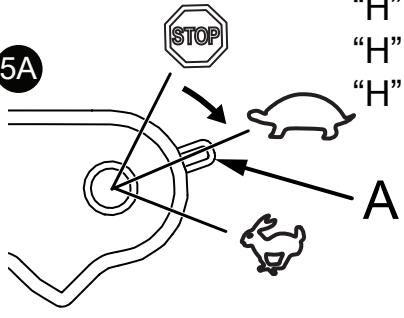
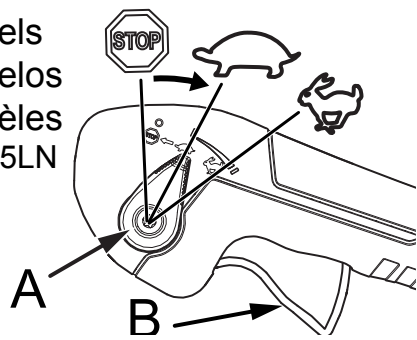
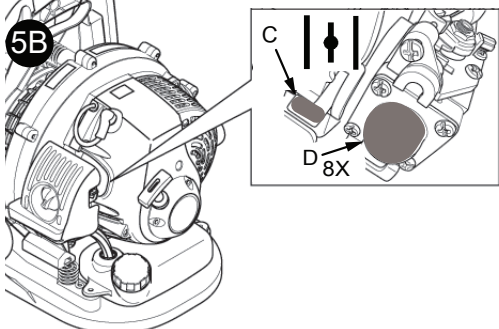
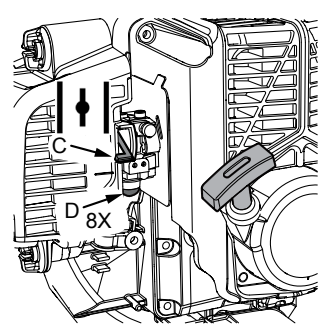
Après préchauffage du moteur:

Sur les en “H” modèles, placez le levier d'accélérateur (A) sur la vitesse souhaitée.

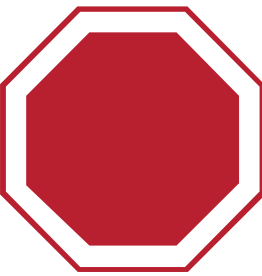
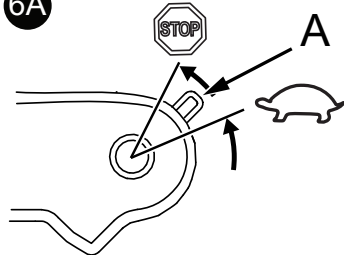
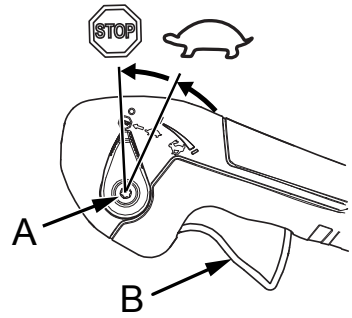



Sur les en “T” modèles, utilisez la gâchette d'accélérateur (B) pour sélectionner la vitesse variable désirée. Sinon, vous pouvez placer le levier d'accélérateur (A) sur RALENTI 🐢 ou le régler sur vitesse RAPIDE 🐇.

Remarque: Si, après 5 tractions, le moteur ne démarre pas, placez le levier de l'étrangleur (C) en position DÉMARRAGE À FROID | ← |, puis poussez la purge (D) à nouveau et répétez l'étape 4.

WARM START / ARRANQUE EN CALIENTE / DÉMARRAGE À CHAUD

<p>5</p> 	<p>5A</p>  <p>“H” Models “H” Modelos “H” Modèles</p>	<p>5A</p>  <p>“T” Models “T” Modelos “T” Modèles & PB-265LN</p>
	<p>5B</p> <p>PB-265LN</p> 	<p>5B</p> <p>PB-580 / PB-755S</p> 

STOP ENGINE / DETENER MOTOR / ARRÊT MOTEUR

<p>6</p> 	<p>6A</p>  <p>“H” Models “H” Modelos “H” Modèles</p>	<p>6A</p>  <p>“T” Models “T” Modelos “T” Modèles & PB-265LN</p>
	<p>Note: Move Throttle Lever (A) to IDLE  position and allow engine to return to idle before shutting off engine.</p> <p>Nota: Mueva la palanca del acelerador (A) a la posición de reposo  y permita que el motor regrese a ralentí antes de apagar el motor.</p> <p>Remarque: Placez le levier de l'accélérateur (A) sur la position de ralenti  et laissez le moteur revenir au ralenti avant de couper le moteur.</p>	

MAINTENANCE

Idle Speed Adjustment

NOTICE

Every unit is run at the factory and the carburetor is set in compliance with emission regulations. Carburetor adjustments, other than idle speed, must be performed by an authorized ECHO dealer.

If a tachometer is available, idle speed screw should be set to the specifications found on "Specifications" page of the operator's manual. Turn idle screw clockwise to increase idle speed; counterclockwise to decrease idle speed.

Emissions Control Components

NOTICE

- **The use of emission control components other than those specifically designed for this unit is a violation of federal law.**

1. Air Filter: Close choke, remove air filter cover, clean air cleaner area, clean or replace filters (if damaged).

2. Spark Plug:

(a) PB-256LN / PB-580 / PB-755LN / PB-770

- Use only NGK BPM8Y (BPMR8Y in Canada) spark plug otherwise severe engine damage may occur. Adjust spark plug gap by bending outer electrode to a 0.65 mm (0.026 in) gap.

⚠ DANGER

(b) PB-760LN

- Use only NGK BPM6Y (BPMR6Y in Canada) spark plug otherwise severe engine damage may occur. Adjust spark plug gap by bending outer electrode to a 0.65 mm (0.026 in) gap.
- Fuel is VERY flammable. Use extreme care when mixing, storing or handling, or serious personal injury may result.

1. Fuel Filter replacement: Use a clean rag to remove loose dirt from around fuel cap and empty fuel tank. Pull the fuel filter from the fuel tank. Remove the filter from the line and install the new filter (do not damage fuel line when removing the fuel filter from the tank).

Transportation

⚠ WARNING

- **During operation the muffler or catalytic muffler and surrounding cover become hot. Always keep exhaust area clear of flammable debris during transportation or when storing, otherwise serious property damage or personal injury may result.**
- **Always secure the unit during transportation to prevent turnover, fuel spillage, and damage to the unit.**

Short-term Storage

- Store unit in a dry, dust free place, out of the reach of children.
- Do not store in enclosure where fuel fumes may accumulate or reach an open flame or spark.

Long-term Storage (Over 30 Days)

NOTICE

- Place the stop switch in the "OFF" position.
- Clean the exterior of the product.
- Perform all periodic maintenance.
- Tighten all the screws and nuts.
- Drain the fuel and run the unit until it stops.
- Allow engine to cool.
- Store unit in a dry, dust free place, out of the reach of children.

CARB and EPA Emission Control Information

The emission control system for the engine is EM (engine modification) and, if the second to last character of the Engine Family on the Emission Control Information label (sample below) is "B", "C", "K", or "T", the emission control system is EM and TWC (3-way catalyst). The fuel tank/fuel line emission control system is EVAP (evaporative emissions). Evaporative emissions for California models are only applicable to fuel tanks and fuel feed lines.

EMISSION CONTROL INFORMATION
ENGINE FAMILY: EDHXS.0214EQ DISPLACEMENT: 21.2cc
EMISSION COMPLIANCE PERIOD: 500Hours
THIS ENGINE MEETS 2013 U.S. EPA EXH/EVP & CALIFORNIA
EXH/EVP EMISSION REGULATIONS FOR S.O.R.E. REFER TO OWNER'S
MANUAL FOR MAINTENANCE SPECIFICATIONS AND ADJUSTMENTS.
YAMABIKO CORP. MMM/YYYY 

An Emission Control Label is located on the engine. (This is an EXAMPLE ONLY, information on label varies by engine FAMILY).

EMISSION CONTROL INFORMATION
ENGINE FAMILY: CEHXS.0214KL DISPLACEMENT: 21.2cc
EMISSION COMPLIANCE PERIOD: 300Hours
THIS ENGINE MEETS 2012 U.S. EPA EXH/EVP & CALIFORNIA
EXH/EVP EMISSION REGULATIONS FOR S.O.R.E. REFER TO OWNER'S
MANUAL FOR MAINTENANCE SPECIFICATIONS AND ADJUSTMENTS.
YAMABIKO CORP. MMM/YYYY 

Product Emission Durability (Emission Compliance Period)

The 50 or 300 hour emission compliance period is the time span selected by the manufacturer certifying the engine emissions output meets applicable emissions regulations, provided that approved maintenance procedures are followed as listed in the Maintenance Section of this manual.

SERVICE

- Service of this product during the warranty period must be performed by an Authorized ECHO Service Dealer. For the name and address of the Authorized ECHO Service Dealer nearest you, ask your retailer or call 1-800-432-ECHO (3246). Dealer information is also available on our Web Site www.echo-usa.com. When presenting your unit for Warranty service/repairs, proof of purchase is required.

⚠ WARNING

Cancer and Reproductive Harm.

www.P65Warnings.ca.gov

Note: This product complies with CAN ICES-2/NMB-2.

MANTENIMIENTO

Ajuste de la velocidad de ralentí

AVISO

- Cada unidad se pone en marcha en la fábrica y el carburador se ajusta de acuerdo con las reglamentaciones de emisiones. Los ajustes al carburador, distinto a la velocidad de ralentí, debe realizarlos un concesionario de ECHO autorizado.
- Si hay un tacómetro disponible, el tornillo de ralentí debe configurarse según las especificaciones que se encuentran en la página "Especificaciones" del manual del operador. Gire el tornillo de ralentí en el sentido de las agujas del reloj para aumentar la velocidad de ralentí; en sentido contrario a las agujas del reloj para disminuir la velocidad de ralentí.

Componentes de control de emisiones

AVISO

- El uso de componentes de control de emisiones diferentes de aquellos diseñados específicamente para esta unidad viola la ley federal.

1. Filtro de aire: Cierre el estrangulador, retire la cubierta del filtro de aire, limpie el área del limpiador de aire, limpie o reemplace el filtros (si está dañado).
2. Bujía:

(a) PB-256LN, PB-580, PB-755LN, PB-770

- Use solamente una bujía BPM8Y (BPMR8Y in Canada) , pues de lo contrario el motor podría sufrir graves daños. Ajuste la separación de la bujía doblando el electrodo exterior para formar una separación de 0.65 mm (0.026 in).

(b) PB-760LN

- Use solamente una bujía BPM6Y (BPMR6Y in Canada) , pues de lo contrario el motor podría sufrir graves daños. Ajuste la separación de la bujía doblando el electrodo exterior para formar una separación de 0.35 mm (0.014 in).electrodo exterior para formar una separación de 0.65 mm (0.026 in).

⚠ PELIGRO

- El combustible es MUY inflamable. Tenga extremo cuidado al mezclar, almacenar o manipular el combustible, o pueden producirse graves lesiones personales.
1. Reemplazo del filtro de combustible: Use un trapo limpio para eliminar la suciedad suelta alrededor de la tapa del combustible y vacíe el tanque de combustible. Retire el filtro de combustible del tanque de combustible. Retire el filtro de la línea e instale el nuevo filtro (no dañe la línea de combustible cuando retire el filtro de combustible del tanque).

Transporte

⚠ ADVERTENCIA

- *Durante el funcionamiento, el silenciador o el silenciador catalítico la cubierta circundante pueden calentarse. Durante el transporte o el almacenamiento, siempre mantenga despejada el área del escape de residuos inflamables; de lo contrario, pueden producirse graves lesiones personales o daños a la propiedad.*
- *Durante el transporte, proteja siempre la unidad para prevenir el vuelco, el derrame de combustible y el daño de la unidad.*

Almacenamiento a corto plazo

⚠ PELIGRO

- *Almacene la unidad en un lugar seco y sin polvo, fuera del alcance de los niños.*
- *No almacene la unidad en recintos donde los gases del combustible se puedan acumular o alcanzar una llama abierta o una chispa.*

Almacenamiento a largo plazo (más de 30 días)

AVISO

- *Coloque el interruptor de parada en la posición "OFF" (APAGADO).*
- *Limpie el exterior del producto.*
- *Realice todo el mantenimiento periódico.*
- *Ajuste todos los tornillos y las tuercas.*
- *Drene el combustible y ponga en marcha la unidad hasta que se detenga.*
- *Permita que el motor se enfríe.*
- *Almacene la unidad en un lugar seco y sin polvo, fuera del alcance de los niños.*

Información de control de emisiones de CARB y EPA

El sistema de control de emisiones del motor es EM (modificación del motor) y si el penúltimo carácter de la familia de motores que aparece en la etiqueta de información sobre el control de emisiones (ejemplo a continuación) es "B", "C", "K", o "T", el sistema de control de emisiones es EM y TWC (catalizador de 3 vías). El sistema de control de emisiones del tanque y tubería de combustible es EVAP (emisiones evaporatorias). Las emisiones de evaporación en los modelos de California se pueden aplicar sólo a los tanques de combustible y los líneas de alimentación de combustible.

EMISSION CONTROL INFORMATION
ENGINE FAMILY: E2EBXS.0214EQ DISPLACEMENT: 21.2cc
EMISSION COMPLIANCE PERIOD: 500hours
THIS ENGINE MEETS 2013 U.S. EPA EXH/VEP & CALIFORNIA EXH/VEP EMISSION REGULATIONS FOR S.O.R.E. REFER TO OWNER'S MANUAL FOR MAINTENANCE SPECIFICATIONS AND ADJUSTMENTS.
YAMABIKO CORP. MMM/YYYY 

En el motor se encuentra una etiqueta de control de emisión. (Éste es SÓLO UN EJEMPLO, la información varía por FAMILIA de motor).

EMISSION CONTROL INFORMATION
ENGINE FAMILY: CEHXS.0214KL DISPLACEMENT: 21.2cc
EMISSION COMPLIANCE PERIOD: 300hours
THIS ENGINE MEETS 2012 U.S. EPA EXH/VEP & CALIFORNIA EXH/VEP EMISSION REGULATIONS FOR S.O.R.E. REFER TO OWNER'S MANUAL FOR MAINTENANCE SPECIFICATIONS AND ADJUSTMENTS.
YAMABIKO CORP. MMM/YYYY 

Duración de las emisiones del producto (período de cumplimiento para las emisiones)

El período de cumplimiento de emisiones de 50 o 300 horas, es el intervalo de tiempo seleccionado por el fabricante por el que se certifica que la salida de emisiones del motor cumple con las reglamentaciones correspondientes, siempre que se sigan los procedimientos de mantenimiento y según lo establecido en la sección Mantenimiento de este manual.

SERVICIO

- Durante el período de garantía, el mantenimiento de este producto lo debe realizar un concesionario de mantenimiento de ECHO autorizado. Para conocer el nombre y el domicilio del concesionario de mantenimiento de ECHO autorizado más cercano, pregúntese a su revendedor o llame al 1-800-432-ECHO (3246). La información sobre el concesionario también está disponible en nuestro sitio web www.echo-usa.com. Cuando presente su unidad para que le realicen mantenimiento o reparaciones bajo la garantía, deberá mostrar comprobante de compra.

⚠ ADVERTENCIA

Cáncer y daño reproductivo.
www.P65Warnings.ca.gov

Nota: Este producto cumple con CAN ICES-2/NMB-2.

ENTRETIEN

Réglage de la vitesse de ralenti

AVIS

- *Chaque dispositif est testé à l'usine et le carburateur est réglé conformément aux règlements sur les émissions. Les réglages du carburateur, autres que le régime au ralenti, doivent être effectués par un concessionnaire ECHO agréé.*
- *Si un tachymètre est disponible, la vis de ralenti doit être réglée selon les spécifications trouvées sur la page « Spécifications » du manuel de l'opérateur. Tournez la vis de ralenti dans le sens des aiguilles d'une montre pour augmenter le régime de ralenti ; dans le sens antihoraire pour diminuer le régime de ralenti.*

Éléments antipollution

AVIS

- **L'utilisation d'éléments antipollution différents de ceux qui ont été spécialement conçus pour ce dispositif constitue une infraction à la loi fédérale.**

1. Filtre à air: Volet fermé; retirer le capot du filtre à air; nettoyer la zone du filtre à air; nettoyer ou remplacer les filtres (si endommagé).
- 2. Bougie d'allumage:
 - (a) PB-256LN, PB-580, PB-755LN, PB-770
 - Utiliser seulement la bougie d'allumage BPM8Y (BPMR8Y in Canada). Sinon, de graves dommages au moteur pourraient se produire. Régler l'écart de la bougie d'allumage en pliant l'électrode extérieure à un écart de 0,65 mm (0,026 po).
 - (b) PB-760LN
 - Utiliser seulement la bougie d'allumage BPM6Y (BPMR6Y in Canada). Sinon, de graves dommages au moteur pourraient se produire. Régler l'écart de la bougie d'allumage en pliant l'électrode extérieure à un écart de 0,35 mm (0,014 po).

DANGER

- Le carburant est TRÈS inflammable. Demeurer extrêmement prudent lors du mélange, du rangement ou de la manipulation; l'ignorer peut causer des lésions corporelles graves.
1. Remplacement du filtre à carburant: Utiliser un linge propre pour retirer la saleté autour du bouchon du réservoir et vider le réservoir de carburant. Retirer le filtre à carburant du réservoir. Retirer le filtre de la conduite et installer un nouveau (ne pas endommager la conduite de carburant en retirant filtre à carburant du réservoir).

Moyens de transport

AVERTISSEMENT

- **En cours d'utilisation, le silencieux ou le silencieux catalytique et le boîtier l'entourant deviennent très chauds. Toujours garder la zone d'échappement à l'abri de débris inflammables durant le transport ou lors de l'entreposage, sinon de graves dommages ou blessures pourraient en résulter.**
- **Toujours sécuriser l'appareil pendant le transport afin d'éviter tout retournement, tout déversement de carburant et tout dommage à l'appareil.**

Rangement à court terme

DANGER

- **Ranger le dispositif dans un endroit sec, à l'abri de la poussière et hors de portée des enfants.**
- **Ne pas ranger dans une enceinte où les émissions de carburant peuvent s'accumuler et atteindre une flamme ou une étincelle.**

Rangement à long terme (Plus de 30 jours)

AVIS

- **Placer l'interrupteur d'arrêt en position "OFF".**
- **Nettoyer l'extérieur du produit.**
- **Effectuer toutes les procédures de maintenance périodique.**
- **Resserrer toutes les vis et écrous.**
- **Drainer le carburant et démarrer le dispositif jusqu'à ce qu'il s'arrête de marcher.**
- **Laisser le moteur se refroidir.**
- **Ranger le dispositif dans un endroit sec, à l'abri de la poussière et hors de portée des enfants.**

Informations sur le contrôle des émissions CARB et EPA

Le système de contrôle des émissions pour le moteur est EM (modification/moteur) et, si du second au dernier caractère de la gamme de moteurs comporte un «B», «C», «K», ou «T», sur l'étiquette d'information de contrôle des émissions, alors celui-ci sera EM et TWC (convertisseur catalytique 3 voies). Le système de contrôle des émissions du réservoir de carburant/conduite de carburant est EVAP (émissions par évaporation). Les émissions par évaporation pour les modèles de Californie s'appliquent uniquement aux réservoirs de carburant et conduites de carburant.

Une étiquette de contrôle des émissions est situé sur le moteur. (Ceci n'est qu'un EXEMPLE SEULEMENT, l'information sur l'étiquette varie par FAMILLE de moteur).

Durabilité d'émission de produit (période de conformité d'émission)

La période de conformité d'émission de 50 ou 300 heures est le laps de temps choisi par le fabricant, certifiant que les émissions du moteur répondent aux réglementations d'émissions applicables, à condition que les procédures de maintenance approuvées sont respectées comme indiqué dans la section Maintenance de ce manuel.

SERVICE

- L'entretien de ce produit pendant la période de garantie doit être effectué par un distributeur agréé ECHO. Pour obtenir le nom et l'adresse du distributeur agréé ECHO le plus près de chez vous, demandez à votre revendeur ou appelez le 1 800 432-ECHO (3246). Des renseignements sur les concessionnaires sont également disponibles sur notre site Web
- www.echo-usa.com. Lors de la présentation de l'appareil pour réparation/entretien couvert par la garantie, la preuve d'achat est requise.

AVERTISSEMENT

Cancer et dommages à la reproduction.
www.P65Warnings.ca.gov

Remarque : Ce produit est conforme à la norme CAN ICES-2/NMB-2.

EMISSION CONTROL INFORMATION
ENGINE FAMILY: ECHRS.0214EQ DISPLACEMENT: 21.2cc
EMISSION COMPLIANCE PERIOD: 50Hours
THIS ENGINE MEETS 2013 U.S. EPA EXH/EVP & CALIFORNIA EXH/EVP EMISSION REGULATIONS FOR S.O.R.E. REFER TO OWNER'S MANUAL FOR MAINTENANCE SPECIFICATIONS AND ADJUSTMENTS.
YAMABIKO CORP. MMM/YYYY 

EMISSION CONTROL INFORMATION
ENGINE FAMILY: CEHXS.0214KL DISPLACEMENT: 21.2cc
EMISSION COMPLIANCE PERIOD: 300Hours
THIS ENGINE MEETS 2012 U.S. EPA EXH/EVP & CALIFORNIA EXH/EVP EMISSION REGULATIONS FOR S.O.R.E. REFER TO OWNER'S MANUAL FOR MAINTENANCE SPECIFICATIONS AND ADJUSTMENTS.
YAMABIKO CORP. MMM/YYYY 

MAINTENANCE INTERVALS / INTERVALOS DE MANTENIMIENTO / INTERVALLES D'ENTRETIEN	
Daily Or Before Use / Diariamente O Antes De Usar / Quotidienn Ou Avant Utilisation	
Air Filter, Choke Shutter Filtro de aire, Estrangulador Filtre à air, Volet de départ	Inspect-Clean* Inspeccionar-Limpiar* Inspection-Nettoyage*
Recoil Starter Rope Cuerda del motor de arranque Cordon lanceur	Inspect-Clean* Inspeccionar-Limpiar* Inspection-Nettoyage*
Cooling System Sistema de enfriamiento Système de refroidissement	Inspect-Clean* Inspeccionar-Limpiar* Inspection-Nettoyage*
Screws, Nuts, Bolts Tornillos, tuercas, pernos Vis, écrous, boulons	Inspect-Tighten-Replace* Inspeccionar-Apretar-Reemplazar* Inspection-Serrage-Remplacement*
3 Months / 3 Meses / 3 Mois	
Air Filter Filtro de aire Filtre à air	Replace* Reemplazar* Remplacement*
Fuel Filter, Fuel Cap Gasket Filtro de combustible, Empaquetadura de la cubierta del combustible Filtre à carburant, Joint de couverture de carburant	Inspect* Inspeccionar* Inspection*
Spark Plug Bujía Bougie	Inspect-Tighten-Replace* Inspeccionar-Apretar-Reemplazar* Inspection-Serrage-Remplacement*
Muffler Spark Arrestor Apagachispas del silenciador Pare-étincelles	Inspect-Clean-Replace* Inspeccionar-Limpiar-Reemplazar* Inspection-Nettoyer-Remplacer*
Yearly / Anualmente / Annuellement	
Fuel Filter Filtro de combustible Filtre à carburant	Inspect-Replace* Inspeccionar-Reemplazar* Inspection-Remplacement*
IMPORTANT NOTE - Time intervals shown are maximum. Actual use and your experience will determine the frequency of required maintenance. * Replacement is recommended based on the finding of damage or wear during inspection.	
NOTA IMPORTANTE - Los intervalos indicados son máximos. El uso real y su experiencia determinarán la frecuencia del mantenimiento requerido. * Todas las recomendaciones de reemplazo se basan en encontrar piezas dañadas o desgastadas durante la inspección.	
REMARQUE IMPORTANTE - Intervalles de temps sont maximales. Utilisation réelle et votre expérience détermineront la fréquence d'entretien requis. * Toutes les recommandations de remplacement de pièces sont basées sur la découverte de dommages ou d'usure lors de l'inspection.	

PRODUCT REGISTRATION / REGISTRACIÓN DEL PRODUCTO / ENREGISTREMENT DU PRODUIT

To register your product, visit www.echo-usa.com.

Para registrar el producto visite el enlace al sitio web www.echo-usa.com.

Pour enregistrer votre produit, visitez le lien www.echo-usa.com.