



---

**PARTS CATALOG**  
**NOMENCLATURE DES PIÈCES**

**DPB-7700T**  
**Backpack Blower**  
DPB-7700T Souffleur à dos



**SERIAL NUMBER**  
NUMÉRO DE SÉRIE

---

**450BPB000001 - 450BPB999999**

---

**ECHO Incorporated**

400 Oakwood Road, Lake Zurich, Illinois 60047

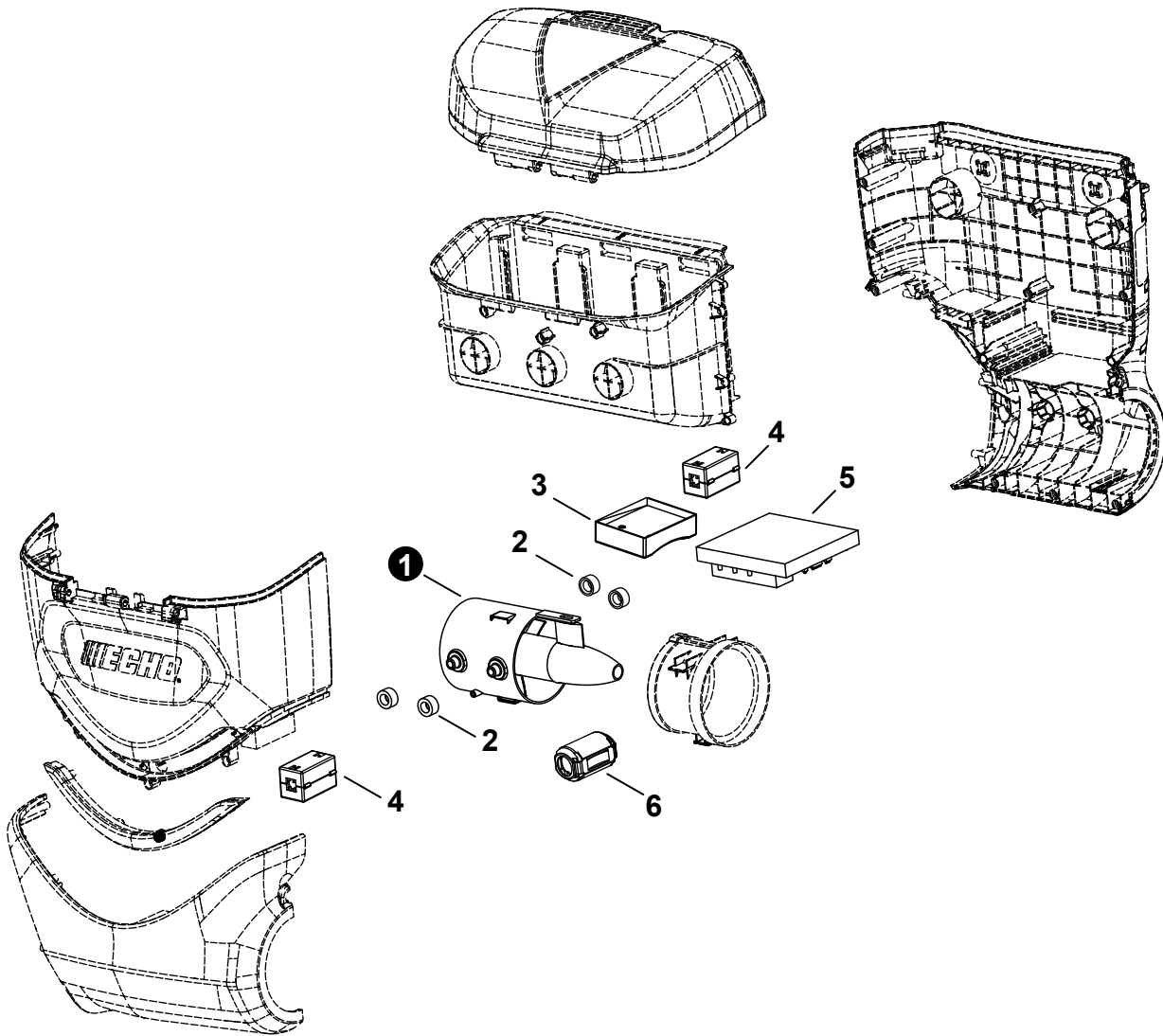
WWW.ECHO-USA.COM

©2025 ECHO Incorporated. All Rights Reserved

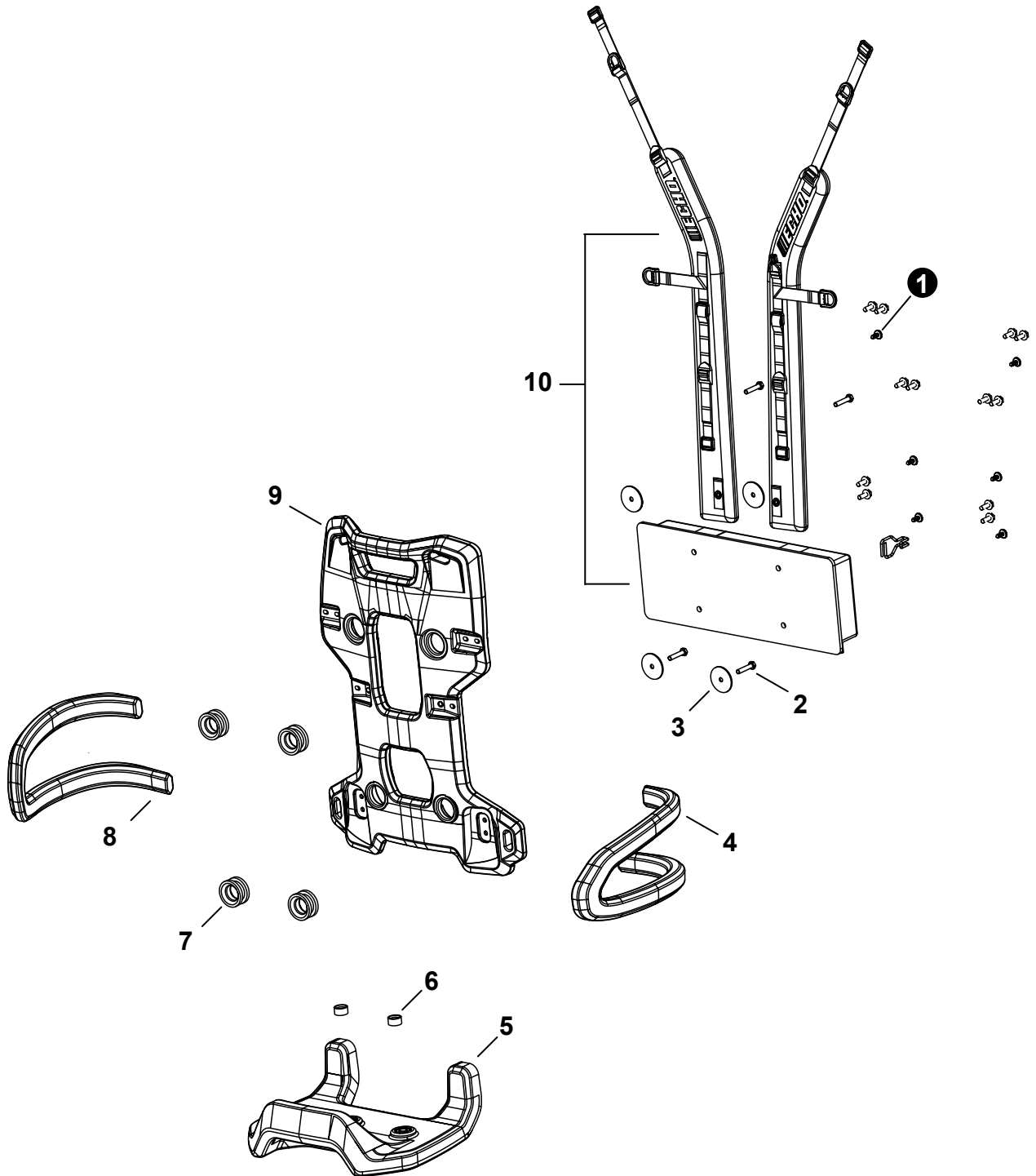
P/N 99922238450  
REVISED 07/30/25

---

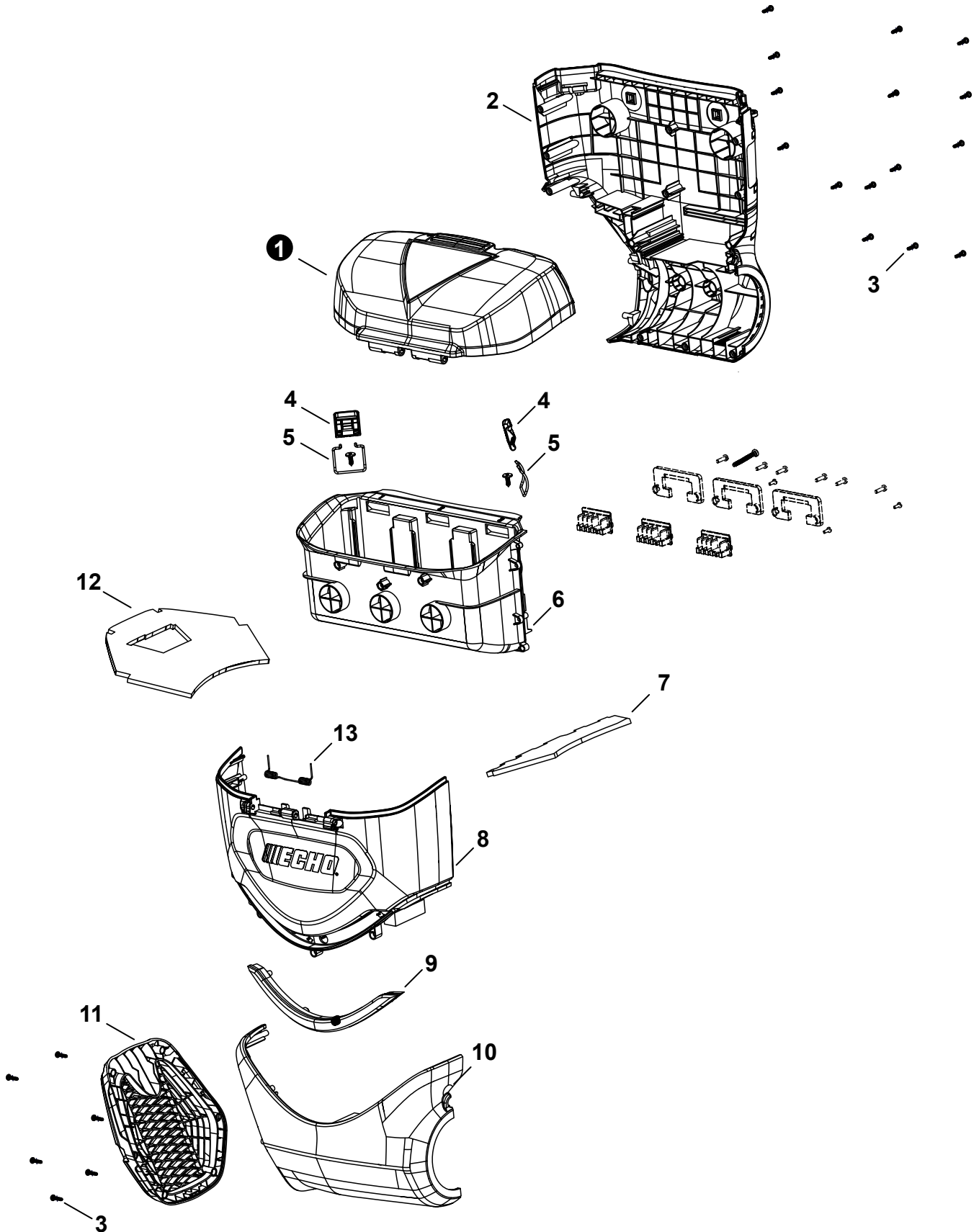
<b>Motor, PCBA, BMCB</b> .....	<b>3</b>
Moteur, PCBA, BMCB	
<b>Backpack Frame</b> .....	<b>4</b>
Cadre de sac à dos	
<b>Backpack Frame</b> .....	<b>5</b>
Cadre de sac à dos	
<b>Case, Motor Ducting</b> .....	<b>6</b>
Carter de conduite de moteur	
<b>Case, Motor Ducting</b> .....	<b>7</b>
Carter de conduite de moteur	
<b>Control Handle</b> .....	<b>8</b>
Poignée de commande	
<b>Blower Tubes</b> .....	<b>9</b>
Tubes de ventilation	
<b>Labels</b> .....	<b>10</b>
Étiquettes	



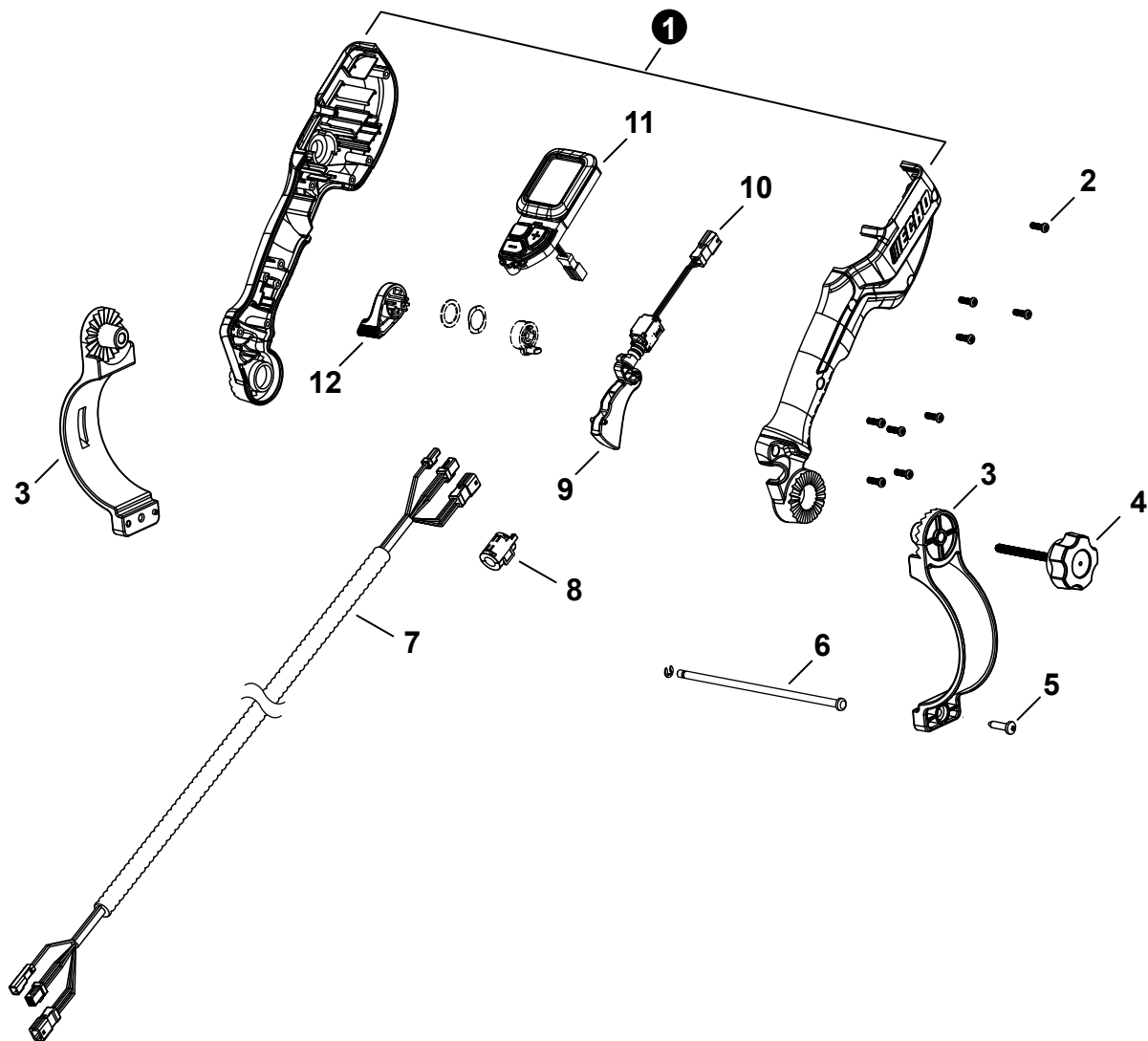
NO.	PART NUMBER	QTY.	DESCRIPTION	NOM DE LA PIÈCE
1	YH313000060	1	MOTOR ASSY	MOTEUR COMPLET
2	YH468001930	4	DAMPNER	AMORTISSEUR
3	YH317000070	1	PCBA (PRINTED CIRCUIT BOARD ASSEMBLY)	ASSEMBLAGE DE CARTES DE CIRCUITS IMPRIMÉS
4	YH305000000	2	SHIELD, EMC	BOUCLIER ÉLECTROMAGNÉTIQUE
5	YH317000080	1	BMCB (BATTERY MANAGEMENT CONTROL BOARD)	CARTE DE CONTRÔLE DE GESTION DE BATTERIE
6	YH305000020	1	SHIELD, EMC	BOUCLIER ÉLECTROMAGNÉTIQUE



NO.	PART NUMBER	QTY.	DESCRIPTION	NOM DE LA PIÈCE
1	YH415001160	6	SCREW	VIS
2	YH435000780	4	BOLT	BOULON
3	YH468001920	4	WASHER, RUBBER	RONDELLE CAOUTCHOUC
4	YH479003390	1	FRAME, RIGHT	CADRE, DROIT
5	YH479003360	1	FRAME, LOWER	CADRE, ARRIERE
6	YH468001930	2	DAMPNER	AMORTISSEUR
7	YH468001910	4	GROMMET	PASSE-FIL
8	YH479003320	1	FRAME, LEFT	CADRE, GAUCHE
9	YH468002000	1	BACKPAD	COUSSIN DOSSIER
10	YH750000030	1	ASSY., SHOULDER HARNESS	HARNAIS, ÉPAULE

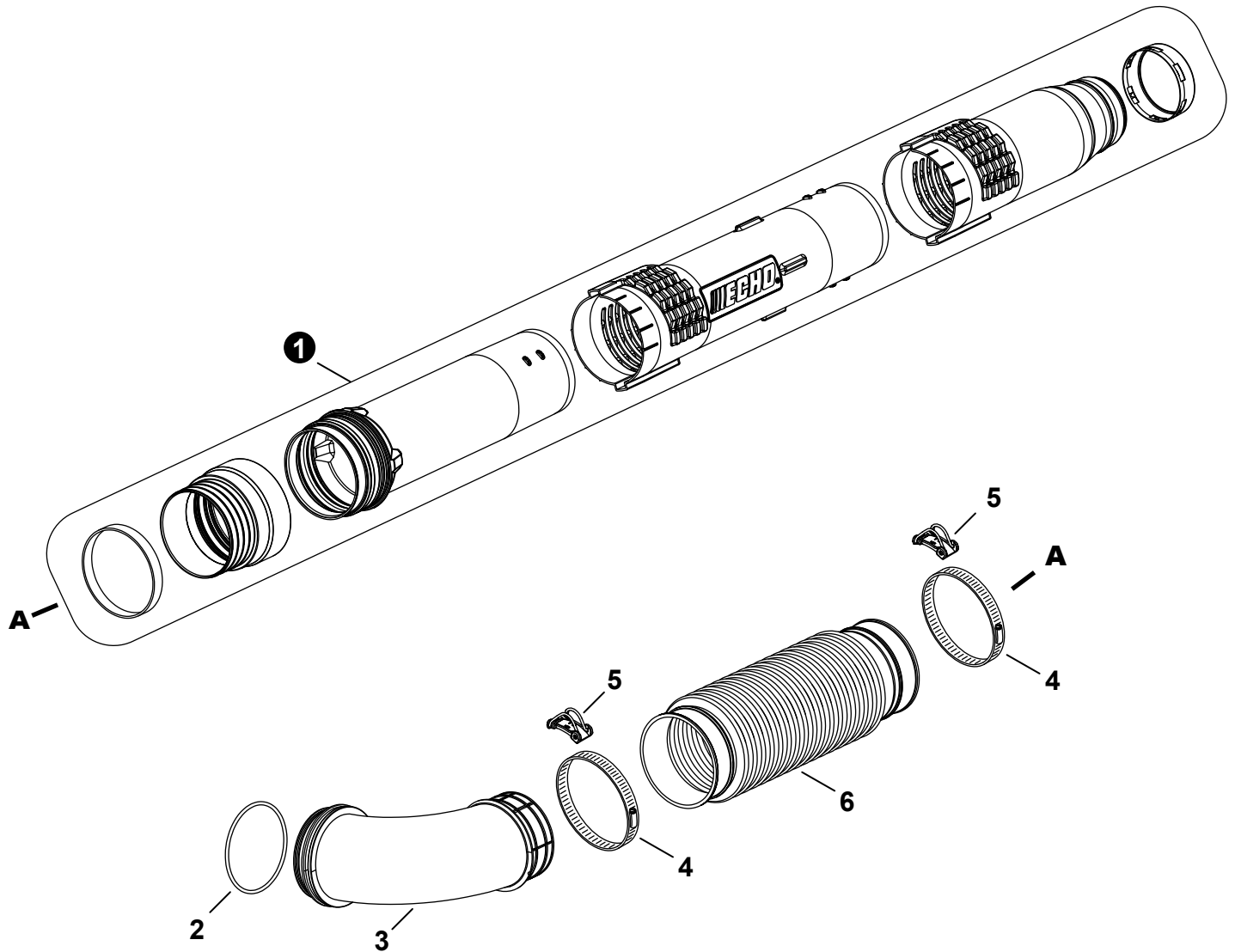


NO.	PART NUMBER	QTY.	DESCRIPTION	NOM DE LA PIÈCE
1	YH479003310	1	COVER, BATTERY COMPARTMENT	COUVERCLE DE COMPARTIMENT À BATTERIE
2	YH479003370	1	HOUSING, REAR	BOÎTIER, ARRIÈRE
3	YH415001150	21	SCREW	VIS
4	YH470001190	2	LATCH	LOQUET
5	YH301000130	2	GROUND	CONNEXION À LA TERRE
6	YH479003380	1	HOUSING, BATTERY	BOÎTIER, BATTERIE
7	YH468002010	1	INSULATION, LOWER	ISOLATION INFÉRIEURE
8	YH479003340	1	COVER, FRONT	COUVRE-AVANT
9	YH310000080	1	LIGHT ASSY., SAFETY	ENSEMBLE LUMIÈRE DE SÉCURITÉ
10	YH479003350	1	HOUSING, FRONT MOTOR	CARTER DE MOTEUR AVANT
11	YH479003330	1	COVER, AIR INTAKE	CADRE,RALLONGE
12	YH468001990	1	INSULATION, UPPER	ISOLATION SUPÉRIEURE
13	YH476000430	1	SPRING	RESSORT

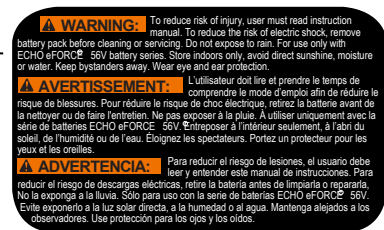
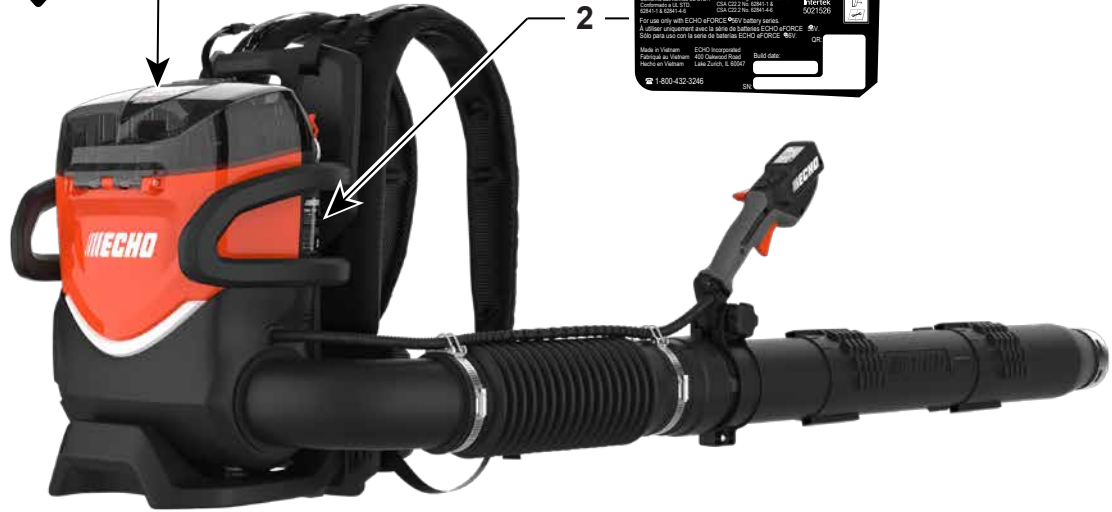
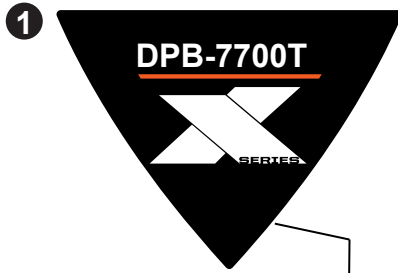


NO.	PART NUMBER	QTY.	DESCRIPTION	NOM DE LA PIÈCE
1	YH466000960	1	HANDLE, CONTROL - SET	JEU DE POIGNÉES DE COMMANDE
2	YH415001130	9	SCREW	VIS
3	YH452000940	1	CLAMP, BLOWER TUBE	COLLIER DE TUBE DE VENTILATION
4	YH470001170	1	SCREW, KNOB	VIS, BOUTON
5	YH415001140	1	SCREW	VIS
6	YH466000970	1	ROD, CLAMP	TIGE, PINCE
7	YH601000260	1	HARNESS ASSY., WIRING	ASSEMBLAGE HARNAIS FILAGE
8	YH305000010	1	SHIELD, EMC	BOUCLIER ÉLECTROMAGNÉTIQUE
9	YH470001160	1	LEVER, THROTTLE	LEVIER, ACCÉLÉRATEUR
10	YH321000410	1	SWITCH, SPEED CONTROL	COMMUTATEUR DE CONTRÔLE DE VITESSE
11	YH310000090	1	CONTROL ASSY.	ENSEMBLE DE COMMANDE.
12	YH470001180	1	KNOB, CRUISE CONTROL	BOUTON, RÉGULATEUR DE VITESSE





NO.	PART NUMBER	QTY.	DESCRIPTION	NOM DE LA PIÈCE
1	YH467000840	1	BLOWER TUBE ASSEMBLY	RONDELLE,TUBE SOUFFLANT
2	YH468001900	1	O-RING	JOINT TORIQUE
3	YH467000860	1	TUBE, BLOWER - ELBOW	ENSEMBLE DE TUBE, VENTILATEUR
4	YH452000920	2	CLAMP, BLOWER TUBE	COLLIER DE TUBE DE VENTILATION
5	YH466000710	2	CLIP, CABLE	SUPPORT DE CÂBLE
6	YH467000870	1	TUBE, BLOWER - FLEXIBLE	TUBE DE SOUFFLEUR - FLEXIBLE



NO.	PART NUMBER	QTY.	DESCRIPTION	NOM DE LA PIÈCE
1	YH653001980	1	LABEL, MODEL	ÉTIQUETTE, MODÈLE
2	YH653001990	1	LABEL, NAMEPLATE	ÉTIQUETTE DE PLAQUE SIGNALÉTIQUE
3	YH653002000	1	LABEL, WARNING	ÉTIQUETTE, AVERTISSEMENT