



Accessories for ECHO products can be found at:
Pour obtenir des accessoires pour les produits ECHO, consulter notre catalogue d'accessoires à:
<http://www.echo.ca/products/catalogs>

PARTS CATALOG
NOMENCLATURE DES PIÈCES

99944200540
Speed-Feed™ Trimmer
Attachment

L'attachement Coupe-herbe
 Speed-Feed



Pro Attachment

SERIAL NUMBER

NUMÉRO DE SÉRIE

S06400001001 - S06400999999

FITS MODELS / POUR LES MODÈLES

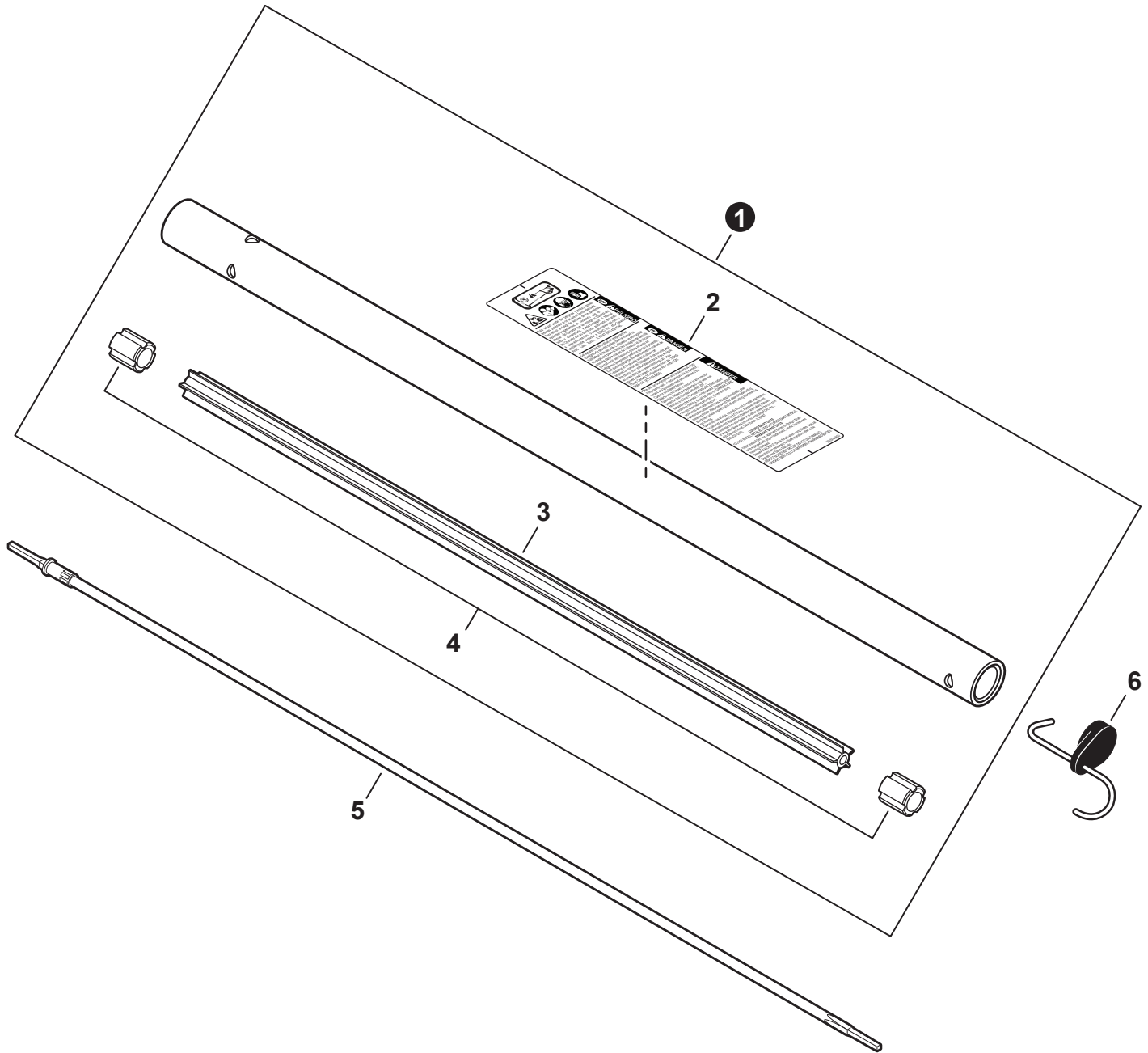
- PAS-2100
- PAS-211
- PAS-225
- PAS-225SB
- PAS-225VP
- PAS-225VPB
- PAS-230
- PAS-231
- PAS-2400
- PAS-260
- PAS-2601
- PAS-261
- PAS-265
- PAS-266
- PAS-280
- PAS-2620
- SRM-2100SB
- SRM-210SB
- SRM-211SB
- SRM-225SB
- SRM-2400SB
- SRM-260SB
- SRM-261SB
- DPAS-2100SB 56V
- DPAS-2600SB 56V

ECHO Incorporated

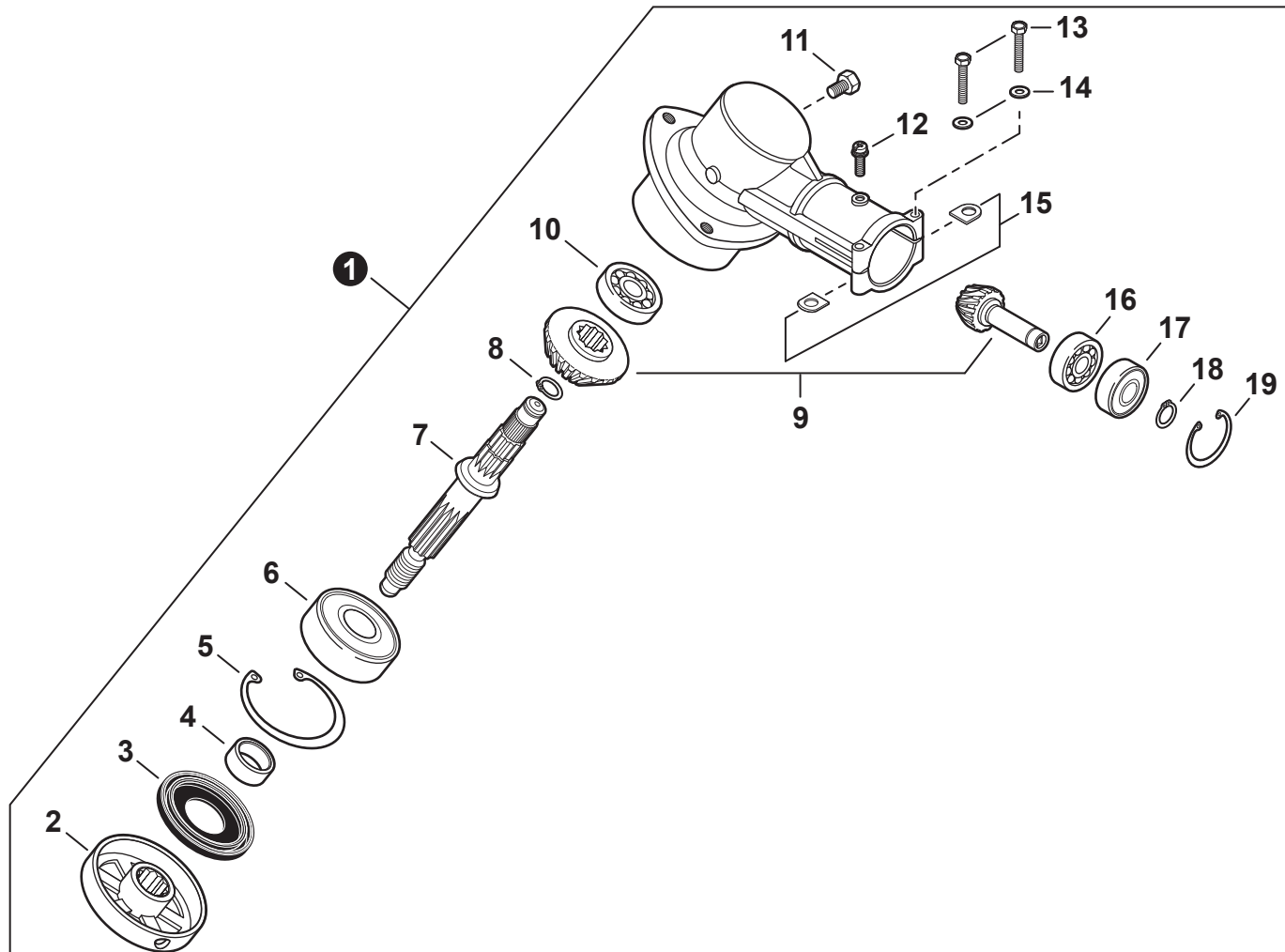
400 Oakwood Road, Lake Zurich, Illinois 60047

WWW.ECHO-USA.COM

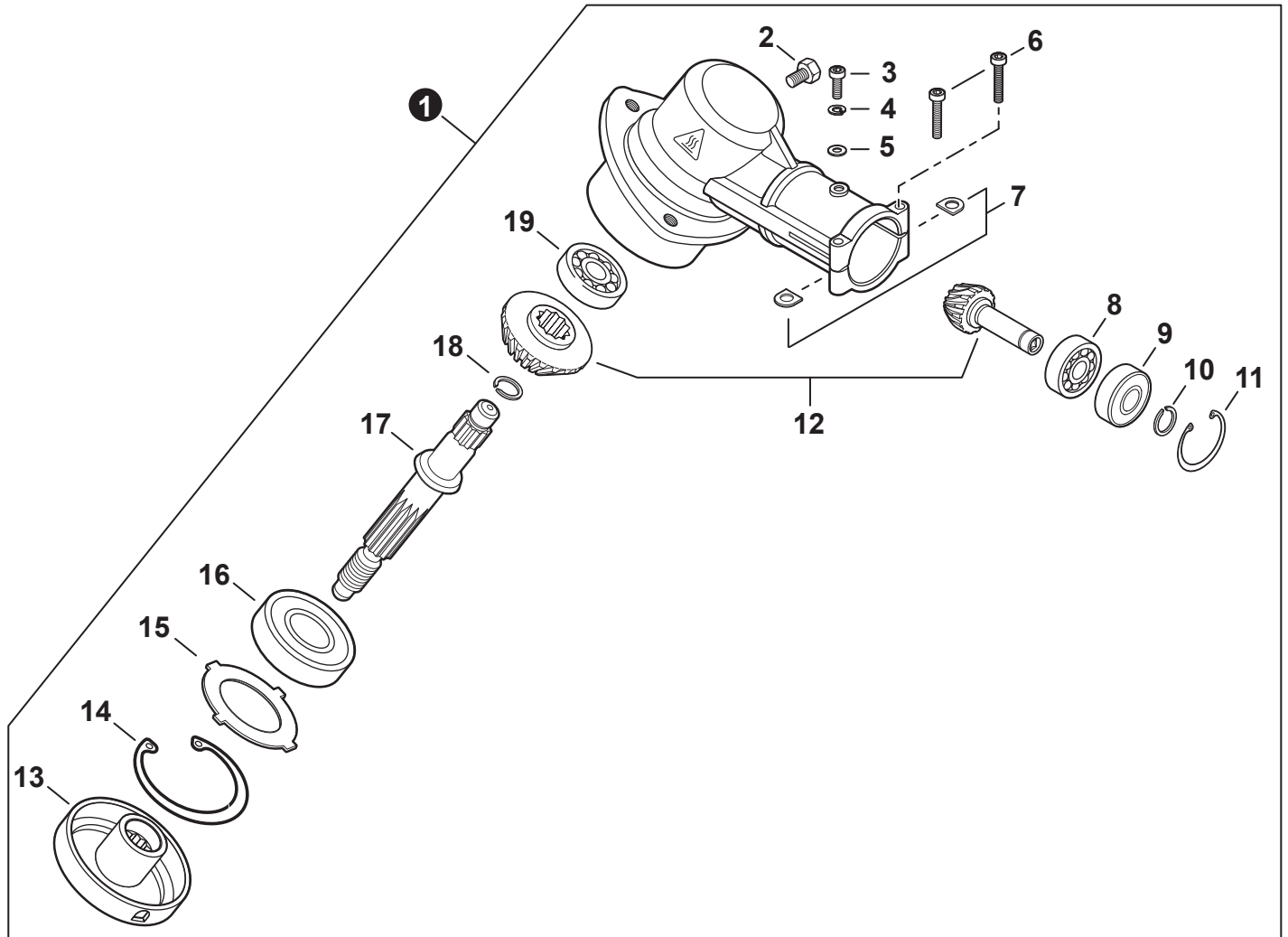
Main Pipe	3
Tube de transmission	
Gear case S/N: S06400001001 - S06400145917	4
Boîtier d'engrenage N/S: S06400001001 - S06400145917	
Gear case S/N: S06400145918 - S06400374600	5
Boîtier d'engrenage N/S: S06400145918 - S06400374600	
Gear case S/N: S06400374601 - S06400999999	6
Boîtier d'engrenage N/S: S06400374601 - S06400999999	
Debris shield S/N: S06400001001 - S06400679486	7
Pare-débris N/S: S06400001001 - S06400679486	
Debris shield S/N: S06400679487 - S06400999999	8
Pare-débris N/S: S06400679487 - S06400999999	
Trimmer head S/N: S06400001001 - S06400033301	9
Tête de coupe N/S: S06400001001 - S06400033301	
Trimmer head S/N: S06400033302 - S06400073427 ...	10
Tête de coupe N/S: S06400033302 - S06400073427	
Trimmer head S/N: S06400073428 - S06400141918 ...	11
Tête de coupe N/S: S06400073428 - S06400141918	
Trimmer head S/N: S06400141919 - S06400999999	12
Tête de coupe N/S: S06400141919 - S06400999999	
Tools	13
Outils	



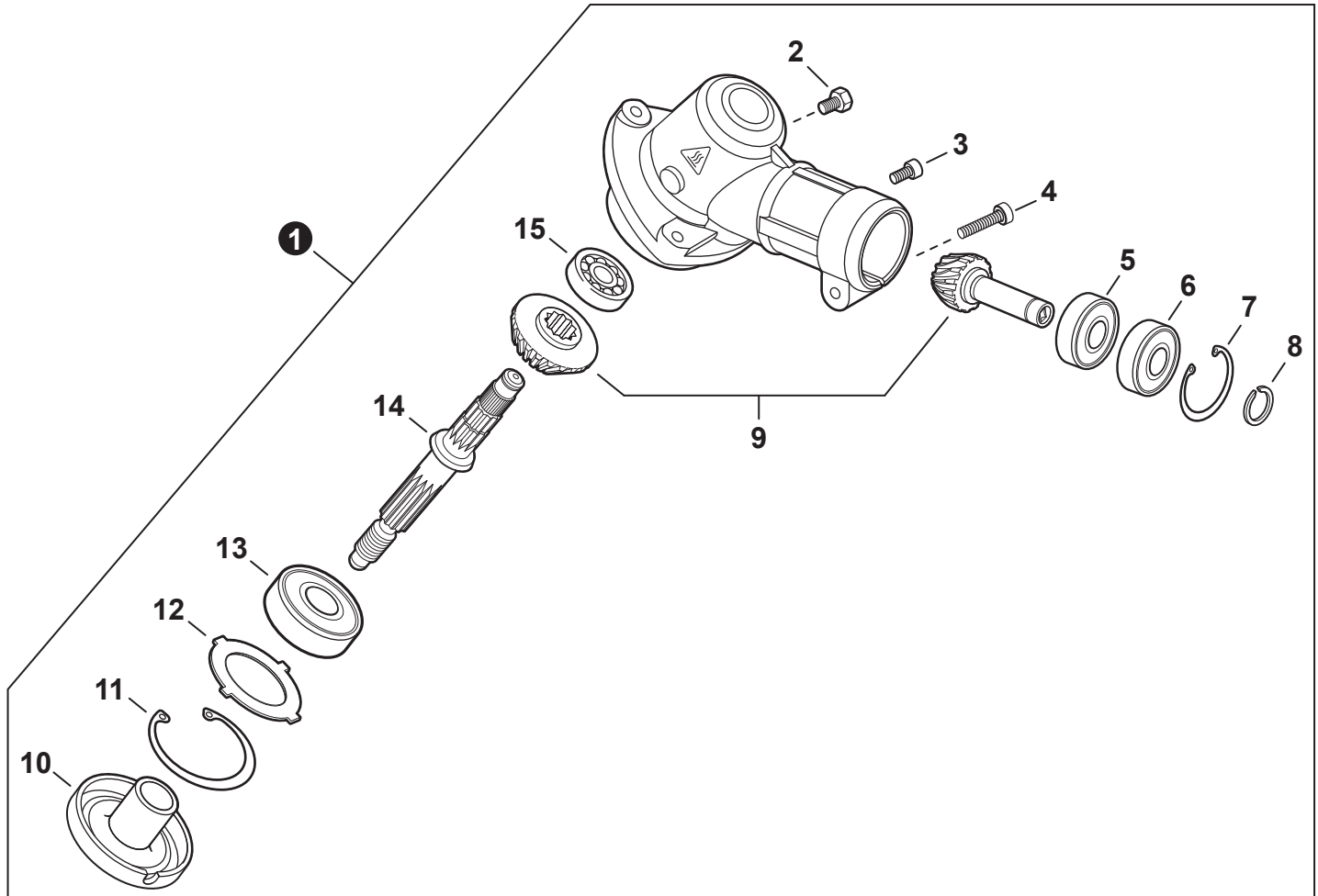
NO.	PART NUMBER	QTY.	DESCRIPTION	NOM DE LA PIÈCE
1	C059000000	1	MAIN PIPE ASSY	TUBE DE TRANSMISSION COMPLET
2	X505009800	1	+LABEL - CAUTION	+ÉTIQUETTE D'AVERTISSEMENT
3	C507000240	1	+LINER - FLEXIBLE	+COUSSINET FLEXIBLE
4	61024644730	2	+STOPPER	+ARRÊT
5	C506000480	1	DRIVESHAFT - FLEXIBLE	ARBRE DE TRANSMISSION - FLEXIBLE
6	P021047620	1	HANGER, ATTACHMENT	CROCHET DE SUSPENSION



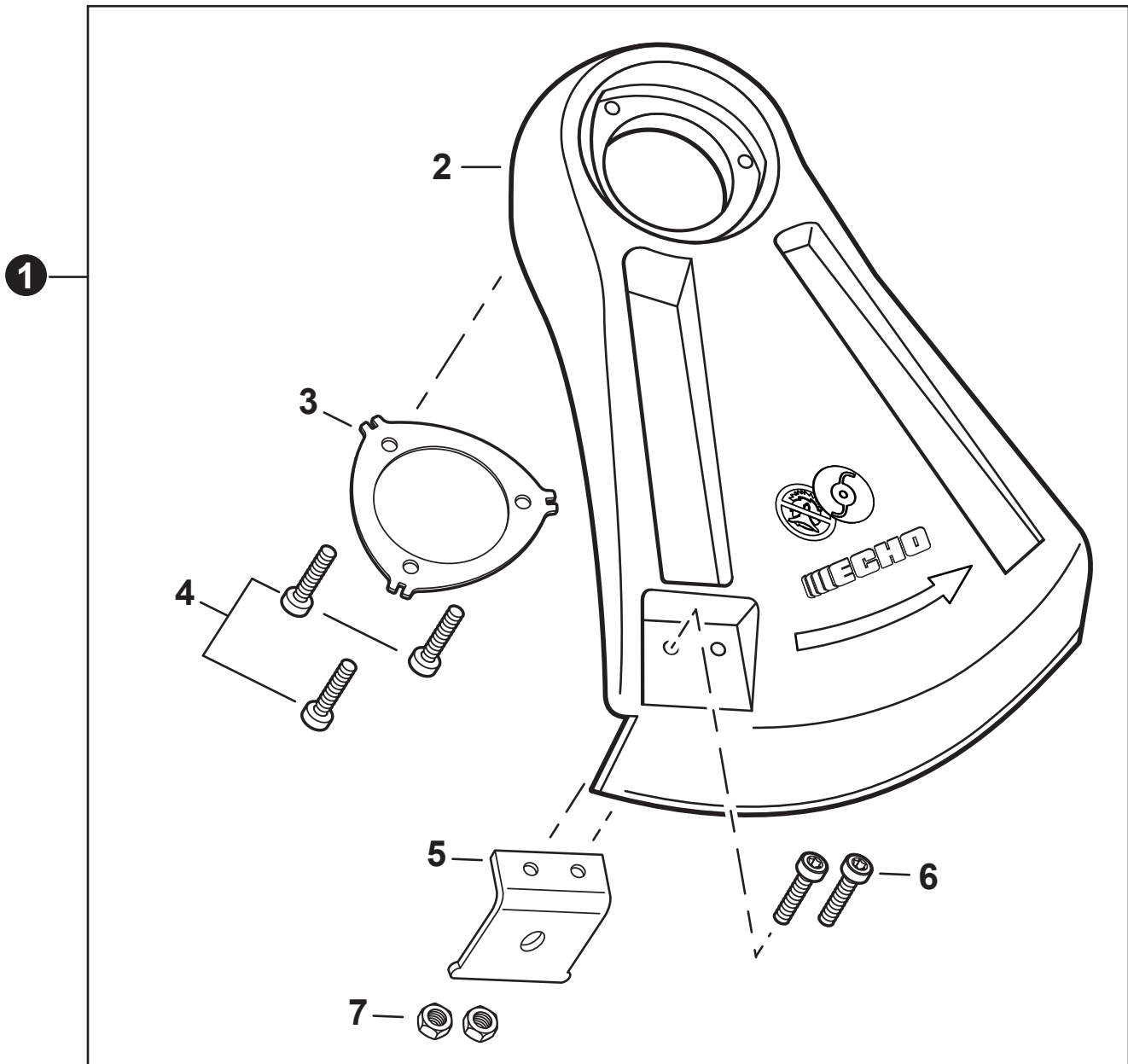
NO.	PART NUMBER	QTY.	DESCRIPTION	NOM DE LA PIÈCE
1	61040247732	1	GEAR CASE ASSY	BOÎTIER D'ENGRENAGE COMPLET
2	61031347731	1	+PLATE, ADAPTOR - UPPER	+PLAQUE ADAPTATRICE SUPÉRIEUR
3	61041307130	1	+SEAL, OIL 22	+JOINT D'HUILE 22
4	61031507130	1	+SPACER 11.8x15x9	+ENTRETOISE 11.8x15x9
5	90070200032	1	+RING, SNAP 32	+ANNEAU ÉLASTIQUE 32
6	90081006201	1	+BEARING, BALL 6201	+ROULEMENT À BILLES 6201
7	61036008931	1	+SHAFT, GEAR	+ARBRE-PIGNON
8	90070600012	1	+RING, SNAP 12	+ANNEAU ÉLASTIQUE 12
9	61030044830	1	+GEAR SET	+SET D'ENGRENAGES
10	90080000609	1	+BEARING, BALL 609	+ROULEMENT À BILLES 609
11	61043450031	1	+BOLT M8x8	+BOULON M8x8
12	90024205010	1	+SCREW 5x10	+VIS 5x10
13	90010005035	2	+BOLT 5x35 SP	+BOULON 5x35 SP
14	90060000005	2	+WASHER, FLAT 5.5x10x0.8	+RONDELLE 5.5x10x0.8
15	61023904130	2	+D-WASHER	+RONDELLE EN D
16	90085506900	1	+BEARING, BALL 6900	+ROULEMENT À BILLES 6900
17	90085806900	1	+BEARING, BALL 6900Z	+ROULEMENT À BILLES 6900Z
18	90070600010	1	+RING, SNAP 10	+ANNEAU ÉLASTIQUE 10
19	90070200022	1	+RING, SNAP 22	+ANNEAU ÉLASTIQUE 22



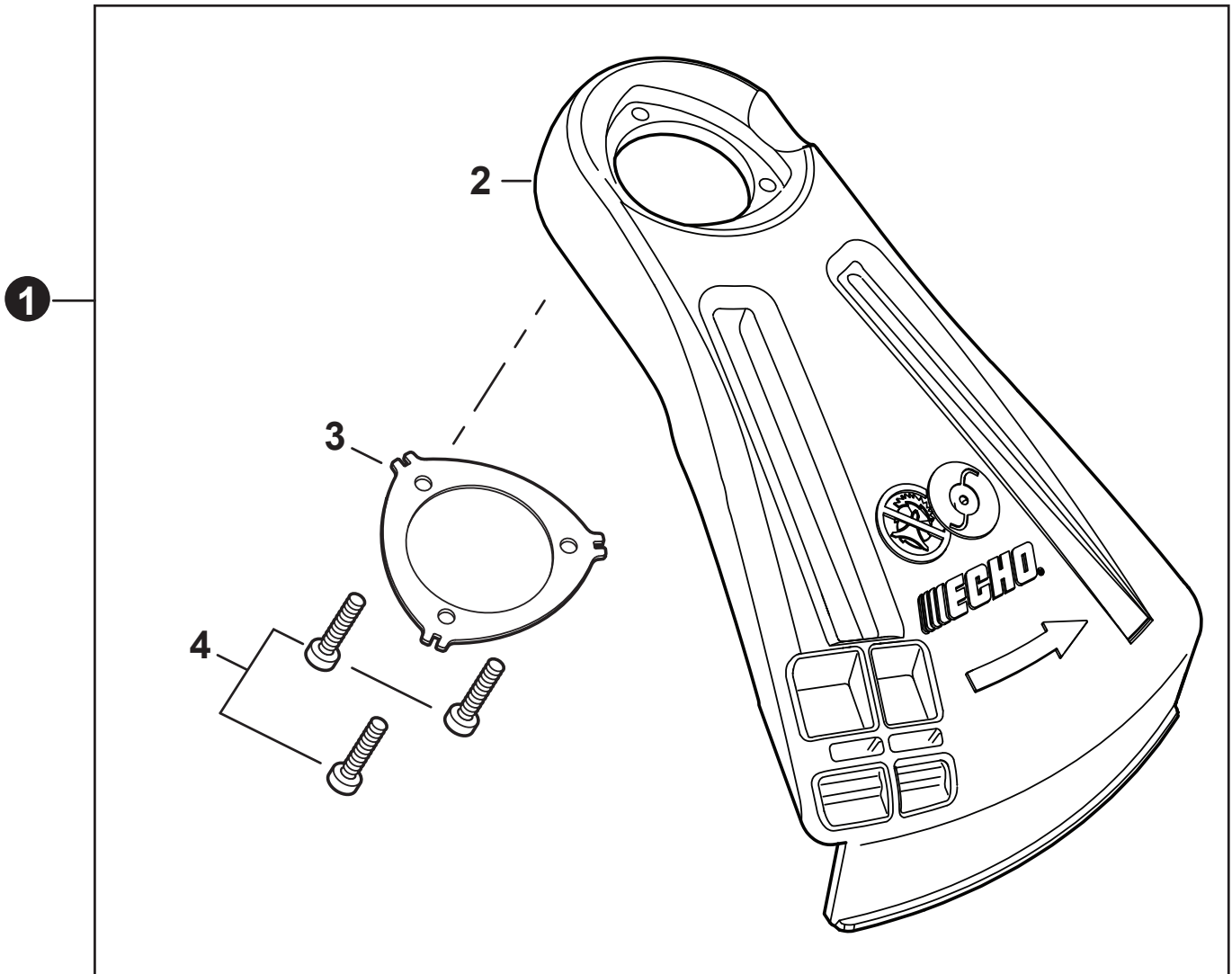
NO.	PART NUMBER	QTY.	DESCRIPTION	NOM DE LA PIÈCE
1	P021044540	1	GEAR CASE ASSY	BOÎTIER D'ENGRENAGE COMPLET
2	61043450031	1	+BOLT M8x8	+BOULON M8x8
3	V805000130	1	+BOLT, TORX 5x10	+BOULON TORX 5x10
4	90060500005	1	+WASHER, SPRING 5	+RONDELLE ÉLASTIQUE 5
5	90060000005	1	+WASHER, FLAT 5.5x10x0.8	+RONDELLE 5.5x10x0.8
6	V805000170	2	+BOLT, TORX 5x25	+BOULON TORX 5x25
7	61023904130	2	+D-WASHER	+RONDELLE EN D
8	90085506900	1	+BEARING, BALL 6900	+ROULEMENT À BILLES 6900
9	90085806900	1	+BEARING, BALL 6900Z	+ROULEMENT À BILLES 6900Z
10	90070600010	1	+RING, SNAP 10	+ANNEAU ÉLASTIQUE 10
11	90070200022	1	+RING, SNAP 22	+ANNEAU ÉLASTIQUE 22
12	61030044830	1	+GEAR SET	+SET D'ENGRENAGES
13	C535000210	1	+PLATE, ADAPTOR - UPPER	+PLAQUE ADAPTATRICE SUPÉRIEUR
14	90070200032	1	+RING, SNAP 32	+ANNEAU ÉLASTIQUE 32
15	V340000180	1	+WASHER	+RONDELLE
16	90081206201	1	+BEARING, BALL 6201	+ROULEMENT À BILLES 6201
17	61036008931	1	+SHAFT, GEAR	+ARBRE-PIGNON
18	90070600012	1	+RING, SNAP 12	+ANNEAU ÉLASTIQUE 12
19	90080000609	1	+BEARING, BALL 609	+ROULEMENT À BILLES 609



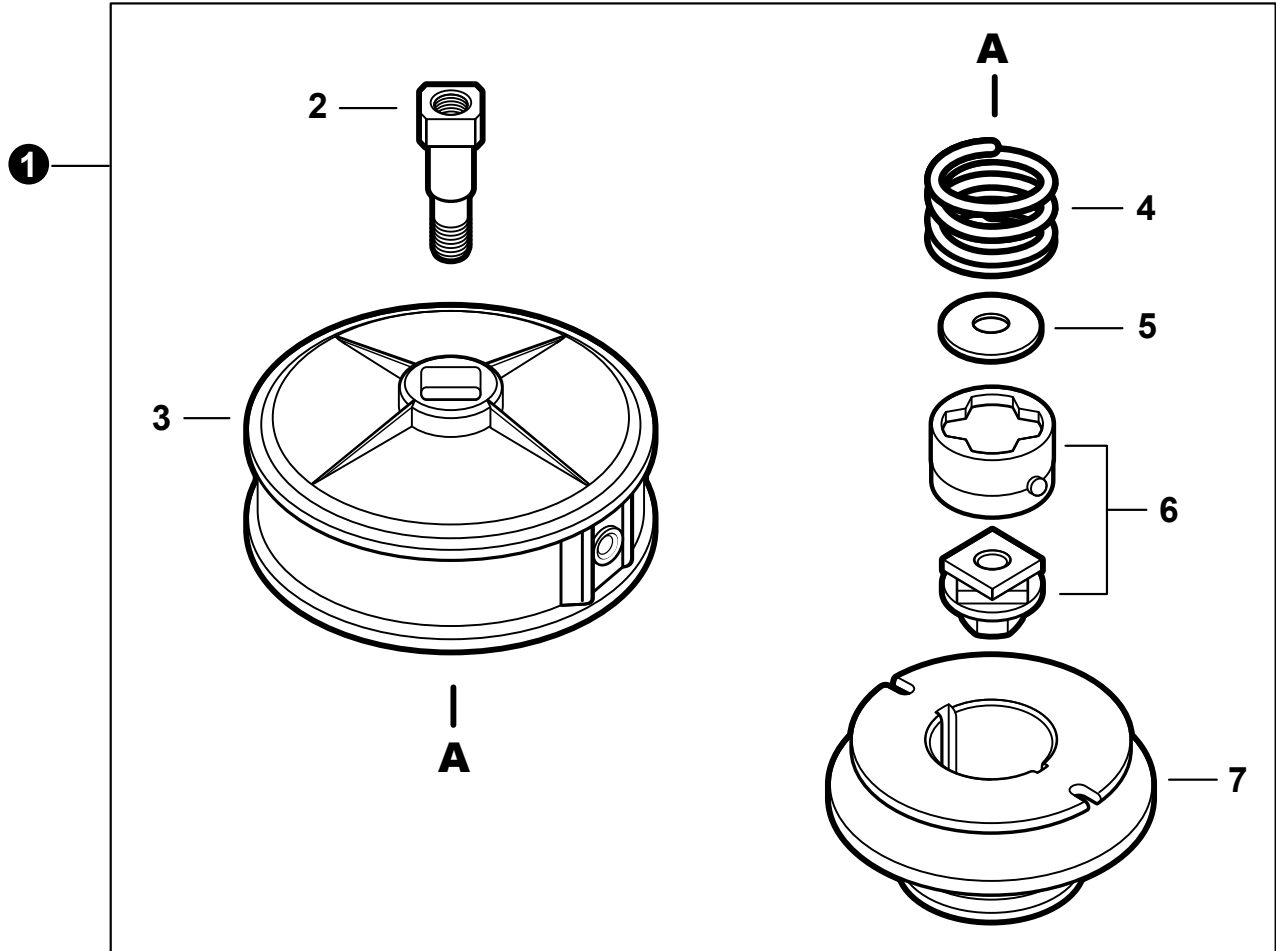
NO.	PART NUMBER	QTY.	DESCRIPTION	NOM DE LA PIÈCE
1	P021051520	1	GEAR CASE ASSY	BOÎTIER D'ENGRENAGE COMPLET
2	61043450031	1	+BOLT M8x8	+BOULON M8x8
3	V805000140	1	+BOLT, TORX 5x12	+BOULON TORX 5x12
4	V805000170	1	+BOLT, TORX 5x25	+BOULON TORX 5x25
5	9411000609	1	+BEARING, BALL 609A	+ROULEMENT À BILLES 609A
6	9411100609	1	+BEARING, BALL 609ZA	+ROULEMENT À BILLES 609ZA
7	90070200025	1	+RING, SNAP 25	+ANNEAU ÉLASTIQUE 25
8	90070100009	1	+RING, SNAP 9	+ANNEAU ÉLASTIQUE 9
9	V000000250	1	+GEAR SET	+SET D'ENGRENAGES
10	C535000210	1	+PLATE, ADAPTOR - UPPER	+PLAQUE ADAPTATRICE SUPÉRIEUR
11	90070200032	1	+RING, SNAP 32	+ANNEAU ÉLASTIQUE 32
12	V340000180	1	+WASHER	+RONDELLE
13	90081206201	1	+BEARING, BALL 6201	+ROULEMENT À BILLES 6201
14	C534001090	1	+SHAFT, GEAR	+ARBRE-PIGNON
15	9411000629	1	+BEARING, BALL 629A	+ROULEMENT À BILLES 629A



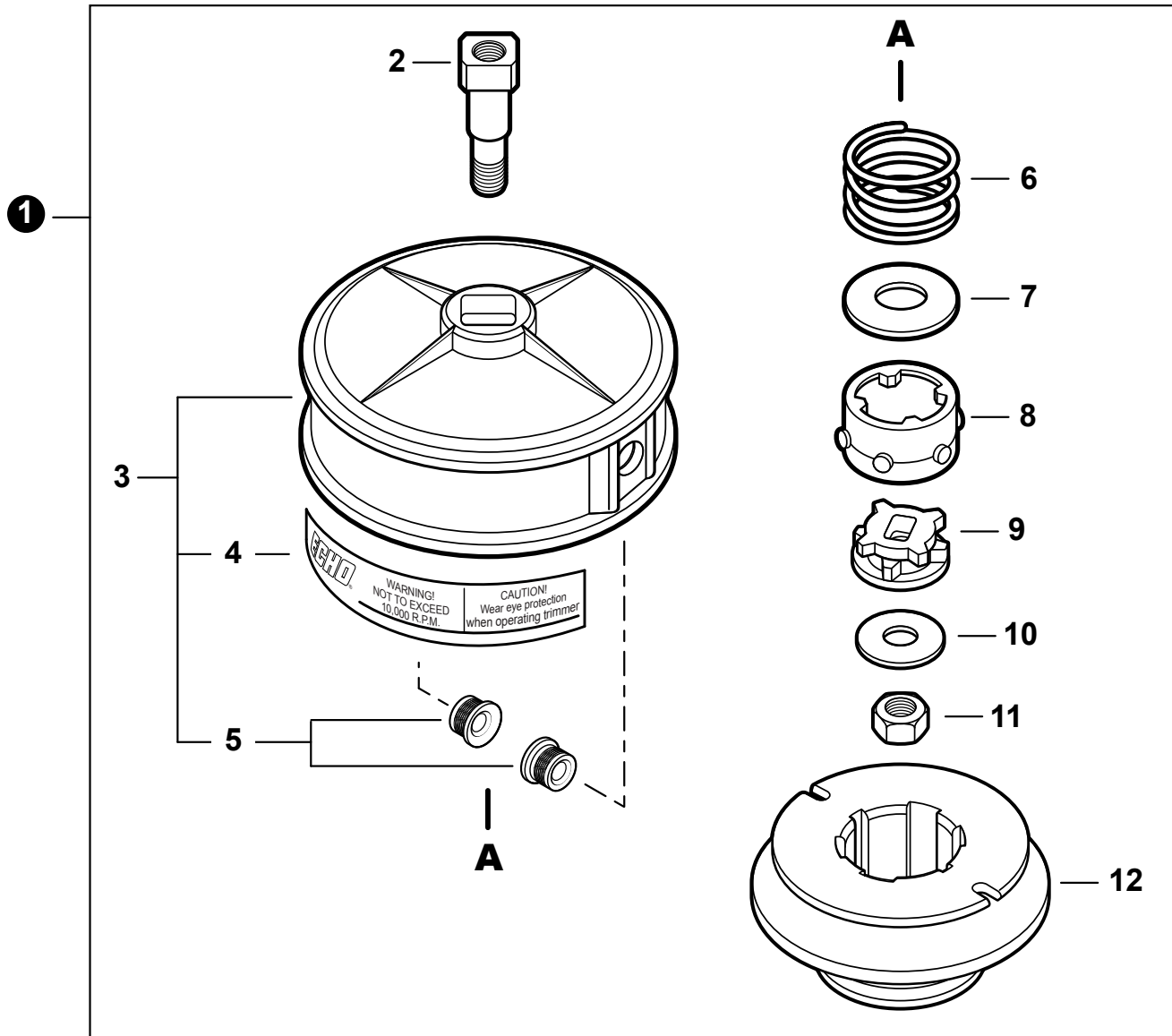
NO.	PART NUMBER	QTY.	DESCRIPTION	NOM DE LA PIÈCE
1	P021047400	1	SHIELD KIT, DEBRIS	KIT DE PARE-DÉBRIS
2	C550000032	1	+SHIELD, DEBRIS PLASTIC	+PARE-DÉBRIS PLASTIQUE
3	C552000240	1	+PLATE, SHIELD	+PLAQUE DE PROTECTION
4	V805000150	3	+BOLT, TORX 5x16	+BOULON TORX 5x16
5	C554000080	1	+CUTTER, LINE	+COUPEAU-LIGNE
6	V835000010	2	+BOLT, TORX 5x12	+BOULON TORX 5x12
7	V263000540	2	+NUT M5	+ÉCROU M5



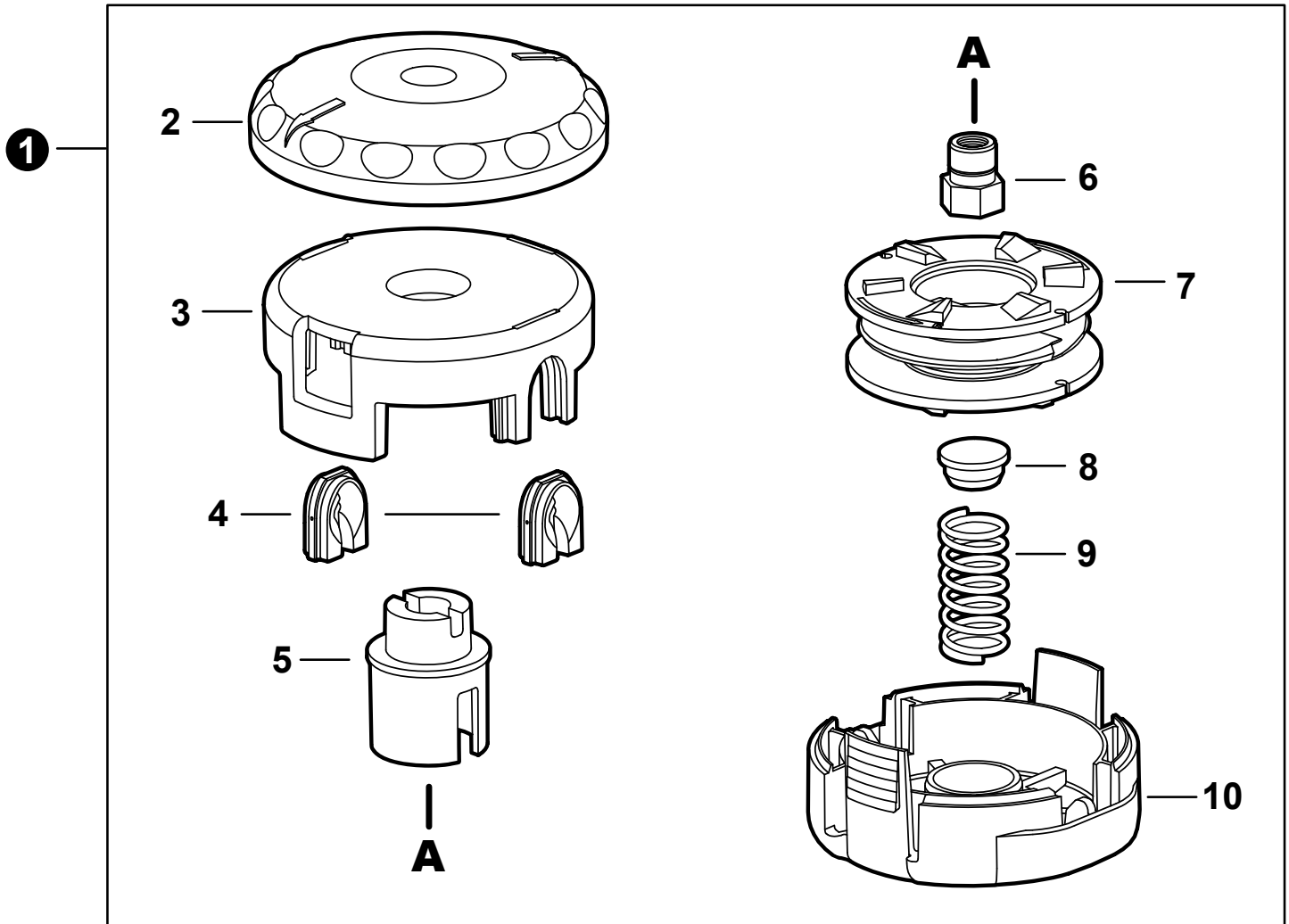
NO.	PART NUMBER	QTY.	DESCRIPTION	NOM DE LA PIÈCE
1	P021053450	1	SHIELD KIT, DEBRIS	KIT DE PARE-DÉBRIS
2	C550000830	1	+SHIELD, DEBRIS PLASTIC	+PARE-DÉBRIS PLASTIQUE
3	C552000240	1	+PLATE, SHIELD	+PLAQUE DE PROTECTION
4	V805000150	3	+BOLT, TORX 5x16	+BOULON TORX 5x16



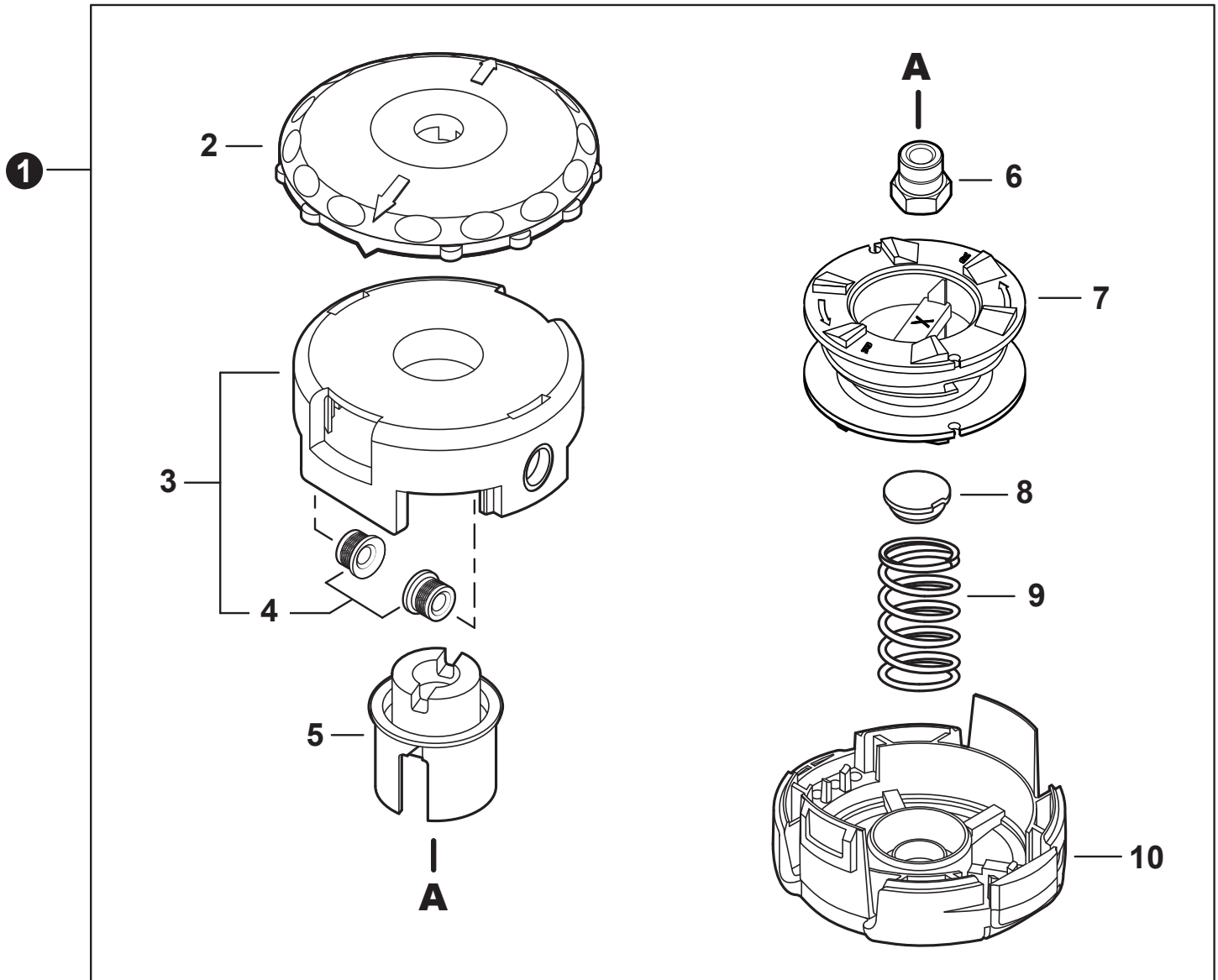
NO.	PART NUMBER	QTY.	DESCRIPTION	NOM DE LA PIÈCE
1	21560050	1	TRIMMER HEAD, SRM ECHOMATIC®	TÊTE DE COUPE - SRM ECHOMATIC®
2	215601	1	+STUD, ARBOR M10x1.25 LH	+BOULON D'ARBRE M10x1.25 LH
3	215602	1	+HOUSING, SPOOL	+CORPS DE BOBINE
4	215603	1	+SPRING	+RESSORT
5	215604	1	+WASHER	+RONDELLE
6	215609	1	+CAM ASSY	+CAME COMPLET
7	215607	1	+SPOOL	+BOBINE



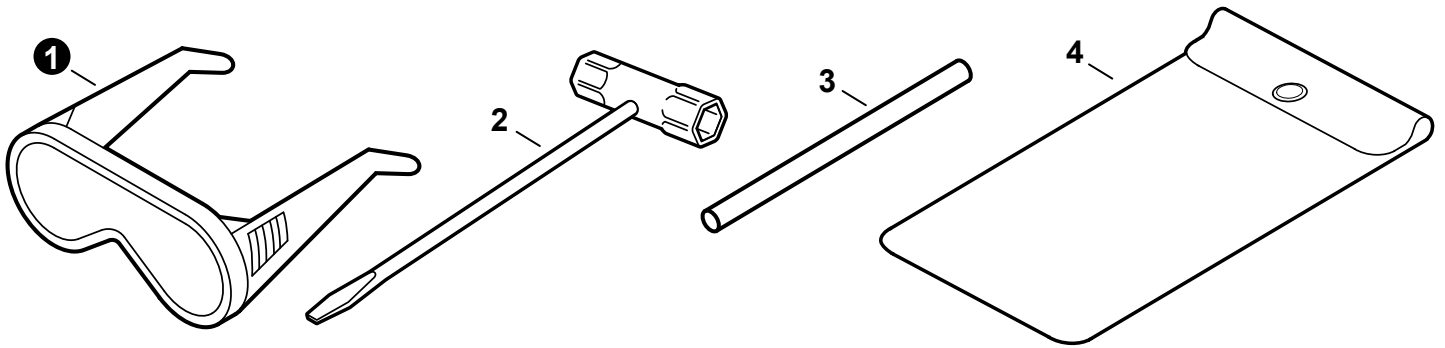
NO.	PART NUMBER	QTY.	DESCRIPTION	NOM DE LA PIÈCE
1	21560070	1	TRIMMER HEAD, SRM ECHOMATIC®	TÊTE DE COUPE - SRM ECHOMATIC®
2	X471000020	1	+STUD, ARBOR M10x1.25 FLH / 5/16"-24 MRH	+BOULON D'ARBRE M10x1.25 FLH / 5/16"-24 MRH
3	X470000252	1	+HOUSING ASSY, SPOOL	+CORPS DE BOBINE COMPLET
4	X505006450	1	++LABEL - CAUTION	++ÉTIQUETTE D'AVERTISSEMENT
5	X475000110	2	++EYELET	++OEILLET
6	V450001700	1	+SPRING, COMPRESSION	+RESSORT DE COMPRESSION
7	V310000060	1	+WASHER 14	+RONDELLE 14
8	P022006760	1	+CAM, OUTER	+CAME EXTÉRIEURE
9	X471000100	1	+CAM, INNER	+CAME INTERNE
10	V306000130	1	+WASHER 8	+RONDELLE 8
11	V265000470	1	+NUT, LOCK 8	+ÉCROU D'ARRÊT 8
12	X472000050	1	+SPOOL	+BOBINE



NO.	PART NUMBER	QTY.	DESCRIPTION	NOM DE LA PIÈCE
1	99944200902	1	TRIMMER HEAD, SPEED-FEED® 375	TÊTE DE COUPE SPEED-FEED® 375
2	E415000091	1	+KNOB	+BOUTON
3	X470000181	1	+HOUSING, SPOOL	+CORPS DE BOBINE
4	X475000050	2	+EYELET	+OEILLET
5	X476000021	1	+HUB, SPOOL	+MOYEU DE BOBINE
6	V160000150	1	+BUSHING M10x1.25 LH GOLD	+BAGUE M10x1.25 LH OR
7	X473000011	1	+SPOOL LH	+BOBINE LH
8	V494000840	1	+CAP, SPRING	+BOUCHON DE RESSORT
9	V450001880	1	+SPRING, GOLD	+RESSORT OR
10	X472000012	1	+COVER, SPOOL	+COUVERCLE DE BOBINE



NO.	PART NUMBER	QTY.	DESCRIPTION	NOM DE LA PIÈCE
1	99944200907	1	TRIMMER HEAD, SPEED-FEED® 400	TÊTE DE COUPE SPEED-FEED® 400
2	E415000180	1	+KNOB	+BOUTON
3	X470000330	1	+HOUSING ASSY, SPOOL	+CORPS DE BOBINE COMPLET
4	X475000110	2	++EYELET	++OEILLET
5	X476000040	1	+HUB (LH) BLACK	+MOYEU (LH) NOIR
6	V160000150	1	+BUSHING M10x1.25 LH GOLD	+BAGUE M10x1.25 LH OR
7	X473000130	1	+SPOOL	+BOBINE
8	V494000840	1	+CAP, SPRING	+BOUCHON DE RESSORT
9	V450001880	1	+SPRING, GOLD	+RESSORT OR
10	X472000070	1	+COVER, SPOOL	+COUVERCLE DE BOBINE



NO.	PART NUMBER	QTY.	DESCRIPTION	NOM DE LA PIÈCE
1	X690000080	1	GLASSES, SAFETY	LUNETTES DE SÉCURITÉ
2	X602000020	1	T-WRENCH 17x19 L200	CLÉ EN T 17x19 L200
3	X606000080	1	TOOL, LOCKING 5x120 MM	OUTIL DE VERROUILLAGE 5x120 MM
4	89851039130	1	BAG, TOOL	SAC À OUTILS