

**Handheld Blower**
**Soplador de mano**
**Souffleur à main**
**PB-2520 / PB-2620**
**INTRODUCTION:**

This ECHO Quick Start Guide is designed to provide you with details about safety warning symbols, necessary assembly steps, and operational instructions to use your product without delay.

**INTRODUCCIÓN:**

Esta guía de inicio rápido de ECHO está diseñada para proporcionarle detalles sobre los símbolos de advertencia de seguridad, los pasos necesarios para el ensamblaje y las instrucciones de operación para usar el producto sin demora.

**INTRODUCTION:**

Ce Guide de démarrage rapide ECHO est conçu pour vous fournir les détails sur les signaux de sécurité et d'avertissement, les étapes de montage nécessaires et les instructions opérationnelles qui vous permettront d'utiliser votre produit dans les plus brefs délais.



Scan QR Code or visit the web link [www.echo-usa.com/manuals](http://www.echo-usa.com/manuals) or call 1-800-432-ECHO (3246) for the Operators Manual, additional literature including safety manual, a copy of the product warranty, or to register your product. Before calling or accessing the website, know the model and serial number of your unit.

Escanee el código QR o visite el enlace al sitio web [www.echo-usa.com/manuals](http://www.echo-usa.com/manuals) o llame al 1-800-432-ECHO (3246) para obtener el Manual del operador, la bibliografía adicional incluido un manual de seguridad, una copia de la garantía del producto, o para registrar el producto. Antes de llamar o acceder al sitio web, conozca el modelo y el número de serie de su unidad.

Scannez le code QR ou visitez le lien [www.echo-usa.com/manuals](http://www.echo-usa.com/manuals) ou appelez au 1 800-432-ECHO (3246) pour avoir le Manuel de l'utilisateur, une documentation complémentaire tels que le manuel de sécurité, une copie de la garantie du produit, ou encore pour enregistrer votre produit. Avant d'appeler ou d'accéder au site Web, connaissez le modèle et le numéro de série de votre appareil.

**INTERNATIONAL SAFETY SYMBOLS / SÍMBOLOS DE SEGURIDAD INTERNACIONALES / SYMBOLES INTERNATIONAUX DE SÉCURITÉ**

Symbols / Símbolos / Symboles	International Symbols	Símbolos internacionales	Symboles internationaux
	Warning, See Operator's Manual	Lea y entienda el manual del operador	Lire et veiller à bien comprendre les instructions du manuel d'utilisation
	Wear Eye, Ear and Head Protection	Protéjase los ojos, oídos y cabeza	Porter des protections pour les yeux, les oreilles et la tête
	Wear Hand and Foot Protection	Use protección para pies y manos	Usure protection de main et de pied
	Safety / Alert	Seguridad / alerta	Sécurité / alerte
	DO NOT Allow Flames or Sparks Near Fuel	NO permita que haya llamas o chispas cerca del combustible	le carburant de flammes ou d'étincelles
	DO NOT Smoke Near Fuel	NO fume cerca del combustible	NE PAS fumer près du carburant
	Hot Surface	Superficie caliente	Surface brûlante
	Fuel and Oil Mixture	Mezcla de combustible y aceite	Mélange huile et essence
	Choke Control "RUN" Position (Choke Open)	Control del estrangulador "marcha" posición (estrangulador abierto)	Starter volet de départ position "RUN" (ouvert)
	Choke Control "COLD START" Position (Choke Closed)	Control del estrangulador "arranque en frío" posición (estrangulador cierre)	Starter volet de départ position "START" (fermé)
	Finger Sever	Dedo severo	Doigt sévère
	Thrown Objects	Objetos lanzados	Projection d'objets
	Wear Slip Resistant Footwear	Lleve calzado resistente a las resbaladuras.	Porter des chaussures antidérapantes
	Keep Bystanders and Helpers Away 15 m (50 ft.)	No permita a nadie que se acerque más de 15 metros (50 pies) de la máquina	Ne laisser personne approcher à moins de 15 m (50 pi)

## MANUAL SAFETY SYMBOLS AND IMPORTANT INFORMATION

Throughout this manual and on the product itself, you will find safety alerts and helpful, informational messages preceded by symbols or key words. The following is an explanation of those symbols and key words and what they mean to you.

### DANGER

The safety alert symbol accompanied by the word “DANGER” calls attention to an act or condition which **WILL** lead to serious personal injury or death if not avoided.

### WARNING

The safety alert symbol accompanied by the word “WARNING” calls attention to an act or condition which **CAN** lead to serious personal injury or death if not avoided.

### NOTICE

The enclosed message provides information necessary for the protection of the unit.

**Note:** This enclosed message provides tips for use, care and maintenance of the unit.

## GENERAL SAFETY REQUIREMENTS

Read and understand all provided literature before use. Failure to do so could result in serious injury. Additional operating instructions are available from your Authorized ECHO Dealer.

### WARNING

- **Operating a poorly maintained unit can result in serious injuries to operator or bystanders. Always follow all maintenance instructions as written, otherwise serious personal injury can result.**
- **Use only approved attachments. Serious injury can result from the use of a non-approved attachment combination. Do not attempt to modify this product. Serious injury can result from the use of any modified product.**
- **Do not operate this unit when tired, ill, or under the influence of alcohol, drugs, or medication. Serious injury can result from the use of this product in an impaired state.**
- **Moving parts can amputate fingers or cause severe injuries. Keep hands, clothing and loose objects away from all openings. Always stop engine, disconnect spark plug, and make sure all moving parts have come to a complete stop before removing obstructions, clearing debris, or servicing unit.**
- **Eye protection that meets ANSI Z87.1 or CE requirements must be worn whenever you operate the unit.**
- **Operators who are sensitive to dust or other common airborne allergens may need to wear a dust mask to prevent inhaling these materials while operating unit. Dust masks can provide protection against dust, plant debris, and other plant matter such as pollen. Make sure the mask does not impair your vision, and replace the mask as needed to prevent air restrictions.**
- **This blower should be used for clearing leaves, grass, and dust in yards, gardens, driveways, and parking lots only.**

## Use The Correct Personal Protection

### WARNING

ALWAYS WEAR	NEVER WEAR
Hearing Protection	Loose Clothing
Eye Protection	Jewelry
Heavy, Long Pants	Short Pants, Short Sleeve Shirt
Boots	Sandals
Gloves	Barefoot
Long-Sleeve Shirt	Long Hair Below Shoulders

## Before Each Use Inspect:

- For damaged parts.
- Loose or missing fasteners.
- For fuel leaks from any point of the fuel system (tank to carburetor).

## Operating Recommendations

### WARNING

- **Keep a firm grip on all handles.**
- **Keep firm footing and balance.**
- **Do not over-reach.**
- **Keep all body parts away from hot surfaces.**
- **Do not operate from ladders, maintaining balance will be difficult and could result in serious injury.**
- **Read and understand all provided literature before use. Failure to do so could result in serious injury.**
- **Operate power equipment only at reasonable hours, not early in the morning or late at night when people might be disturbed. Comply with times listed in local ordinances.**
- **To reduce sound levels, limit the number of pieces of equipment used at any one time.**
- **Operate blowers at the lowest possible engine speed to do the job.**
- **Use rakes and brooms to loosen debris before blowing.**
- **In dusty conditions, slightly dampen surfaces when water is available.**
- **Conserve water by using blowers instead of hoses for many lawn and garden applications, including areas such as gutters, screens, patios, grills, porches, and gardens.**
- **Avoid blowing debris towards people, pets, open windows, or cars when using unit.**
- **Use the full blower nozzle extension when blowing.**
- **After using blowers and other equipment, CLEAN UP! Dispose of debris in trash receptacles.**

## Exhaust Gases

### WARNING

**Do not operate this product indoors or in inadequately ventilated areas. Engine exhaust contains poisonous emissions and can cause serious injury or death.**

## Fuel Handling

### DANGER

- **Fuel is VERY flammable. Use extreme care when mixing, storing or handling, or serious personal injury can result.**
- **Mix and pour fuel outdoors where there are no sparks and flames.**
- **Slowly remove the fuel cap only after stopping the engine.**
- **Do not smoke while fueling or mixing fuel.**
- **Wipe spilled fuel from the unit.**
- **Move at least 3 m (10 ft) away from the fueling source and site before starting engine.**

## Work Area

- Review the area to be cleared. Remove potential hazards such as rocks, broken glass, nails, wire, or metal objects, which can be thrown.
- Clear the area of children, bystanders and pets.
- At a minimum, keep all children, bystanders and pets outside a 15m (50 ft) radius.
- Outside the 15 m (50 ft) zone, there is still a risk of injury from thrown objects.
- Bystanders should be encouraged to wear eye protection.
- Avoid blowing debris towards people, pets, open windows, or vehicles when using unit. If you are approached, stop the engine.

**MANUAL DE SÍMBOLOS DE SEGURIDAD E INFORMACIÓN IMPORTANTE**

A lo largo de este manual, y en el producto mismo, encontrará alertas de seguridad y mensajes informativos de gran utilidad precedidos por símbolos o palabras clave. A continuación, se enumera una explicación de dichos símbolos y palabras clave y su significado.

**⚠ DANGER**

*El símbolo de alerta de seguridad acompañado por la palabra “PELIGRO” destaca un acto o condición que LLEVARÁ a que se produzcan lesiones personales graves o la muerte si no se evita.*

**⚠ WARNING**

*El símbolo de alerta de seguridad acompañado por la palabra “ADVERTENCIA” destaca un acto o condición que PUEDE llevar a que se produzcan lesiones personales graves o la muerte si no se evita.*

**NOTICE**

*El mensaje adjunto proporciona información necesaria para proteger la unidad.*

**Nota:** Este mensaje adjunto proporciona sugerencias para el uso, cuidado y mantenimiento de la unidad.

**REQUISITOS DE SEGURIDAD GENERALES**

Lea y comprenda toda la bibliografía provista antes del uso. De lo contrario, pueden producirse lesiones graves. Su concesionario de mantenimiento autorizado de ECHO le proporcionará instrucciones de funcionamiento adicionales.

**⚠ WARNING**

- *La operación de una unidad en condiciones de mantenimiento deficientes puede ocasionar lesiones graves en el operador o las demás personas presentes. Siempre siga todas las instrucciones de mantenimiento como están escritas; de lo contrario, pueden producirse lesiones personales graves.*
- *Use solo los accesorios aprobados. Pueden producirse lesiones graves si se usa una combinación no aprobada de accesorios.*
- *No intente modificar este producto. Pueden producirse lesiones graves si se usa una modificación de este producto.*
- *No opere esta unidad cuando esté cansado, enfermo, o si está bajo los efectos del alcohol, las drogas o medicamentos. Pueden producirse lesiones graves si se usa este producto en un estado de deterioro.*
- *Las piezas móviles pueden amputar dedos o causar lesiones graves. Mantenga las manos, la vestimenta y los objetos sueltos alejados de todas las aberturas. Siempre apague el motor, desconecte la bujía y asegúrese de que todas las partes móviles se hayan detenido por completo antes de eliminar obstrucciones, limpiar suciedad o realizar tareas de reparación en la unidad.*
- *Cada vez que haga funcionar la unidad, debe utilizar protección ocular conforme a los requisitos de ANSI Z87.1 o CE.*
- *Los operadores que tengan sensibilidad al polvo o a otros alérgenos comunes transportados por el aire pueden necesitar una máscara antipolvo para prevenir la inhalación de estos materiales mientras ponen en funcionamiento la unidad. Las máscaras anti-polvo pueden brindar protección contra el polvo, los residuos de las plantas y otros componentes de las plantas, como el polen. Asegúrese de que la máscara no altere su visión y reemplácela según sea necesario para prevenir restricciones de aire.*
- *Este soplador debe usarse para limpiar hojas, césped y polvo únicamente de patios, jardines, entradas para el automóvil y estacionamientos.*

Utilice la protección personal adecuada

**⚠ WARNING**

USE SIEMPRE	NO USE NUNCA
Protección auditiva	Ropa suelta
Protección ocular	Joyas
Pantalones largos y gruesos	Pantalones cortos y camisa de mangas cortas
Botas	Sandalias
Guantes	Descalzo
Camisa de mangas largas	Cabello largo por debajo de los hombros

**Antes de cada uso, inspeccione lo siguiente:**

- Si hay piezas dañadas.
- Si hay sujetadores sueltos o faltantes.
- Si hay pérdidas de combustible de algún punto del sistema de combustible (del tanque al carburador).

**Recomendaciones de funcionamiento**

**⚠ WARNING**

- *Agarre con firmeza todos los mangos.*
- *Mantenga una posición estable y un equilibrio firme.*
- *No se estire.*
- *Mantenga todas las partes del cuerpo alejadas de las superficies calientes.*
- *No opere desde las escaleras, ya que será difícil mantener el equilibrio y podría sufrir lesiones graves.*
- *Lea y comprenda toda la bibliografía provista antes del uso. De lo contrario, pueden producirse lesiones graves.*
- *Ponga en funcionamiento el equipo eléctrico solo a un horario razonable: no lo haga temprano a la mañana ni tarde a la noche cuando podría molestar a las personas. Cumpla con los horarios que figuran en las ordenanzas locales.*
- *Para reducir los niveles de ruido, restrinja el número de piezas del equipo que utiliza al mismo tiempo.*
- *Ponga en funcionamiento los sopladores a la velocidad del motor más baja para realizar el trabajo.*
- *Antes de utilizar el soplador, utilice rastrillos y escobas para que los desechos sean más fáciles de soplar luego.*
- *En condiciones donde haya mucho polvo, humedezca un poco las superficies o use un accesorio atomizador cuando tenga agua disponible.*
- *Ahorre agua usando sopladores en lugar de mangueras para muchas aplicaciones de césped y jardín, incluidas áreas como canaletas, pantallas, patios, parrillas, porches y jardines.*
- *Cuando utilice la unidad, no sople residuos en dirección hacia personas, mascotas, ventanas abiertas o automóviles.*
- *Cuando realice el soplado, utilice toda la extensión de la boquilla del soplador.*
- *Luego de usar los sopladores y otros equipos, ¡LÍMPIELOS! Quite los desechos de los recipientes de basura.*

**Gases del escape**

**⚠ WARNING**

*No haga funcionar este producto en interiores o en áreas mal ventiladas. El sistema de escape del motor contiene emisiones tóxicas que pueden producir lesiones graves o la muerte.*

## Manipulación del combustible

### DANGER

- El combustible es **MUY inflamable**. Tenga extremo cuidado al mezclar, almacenar o manipular el combustible, o pueden producirse lesiones personales graves.
- Mezcle y vierta el combustible en exteriores donde no haya chispas ni llamas.
- Retire lentamente la tapa del combustible solo después de detener el motor.
- No fume mientras abastece o mezcla el combustible.
- Limpie el combustible derramado de la unidad.
- Aléjese al menos 3 m (10 ft) de la fuente y del sitio de abastecimiento de combustible antes de arrancar el motor.

## Área de trabajo

- Revise el área que se limpiará. Elimine potenciales peligros, como rocas, vidrio roto, clavos, cables u objetos metálicos, que pueden volar por el aire.
- Despeje el área de niños, otras personas presentes y mascotas.
- Como mínimo, mantenga a todos los niños, otras personas presentes y mascotas fuera de un radio de 15 m (50 ft).
- Fuera de la zona de 15 m (50 ft), aún hay riesgo de sufrir lesiones a causa de los objetos lanzados.
- Se debe alentar a las personas presentes a usar protección ocular.
- Cuando utilice la unidad, no sople residuos en dirección hacia personas, mascotas, ventanas abiertas o vehículos. Si alguien se le acerca, detenga el motor.

## SYMBOLES DE SÉCURITÉ MANUELS ET INFORMATIONS IMPORTANTES

Tout au long de ce manuel et sur le produit lui-même, vous trouverez des alertes de sécurité et des messages d'information, précédés par des symboles ou des mots clés. Voici une explication des symboles et des mots clés et ce qu'ils signifient pour vous.

### DANGER

Le symbole d'alerte de sécurité accompagné du mot « DANGER » attire l'attention d'un acte ou condition qui MÈNERA à des blessures graves ou décès, si non évité.

### WARNING

Le symbole d'alerte de sécurité accompagné du mot « AVERTISSEMENT » vise à attirer l'attention sur une action ou situation susceptible D'ENTRAÎNER des blessures graves ou mortelles, si elle n'est pas évitée.

### NOTICE

Le message ci-joint fournit les informations nécessaires à la protection de l'unité.

Remarque : Ce message ci-joint fournit des conseils pour l'utilisation, soins et maintenance de l'unité.

## EXIGENCES GÉNÉRALES DE SÉCURITÉ

Lire et comprendre toute la documentation à votre disposition avant utilisation. Ne pas le faire pourrait entraîner des blessures graves. Des instructions d'utilisation supplémentaires sont disponibles auprès de votre concessionnaire ECHO agréé.

### WARNING

- L'utilisation d'un appareil mal entretenu peut causer de graves blessures à l'utilisateur ou aux curieux. Toujours suivre les instructions d'entretien telles que prescrites, sinon de graves blessures peuvent être causées.
- N'utiliser que des attaches approuvées. L'utilisation de combinaisons d'accessoires non-approuvés peut causer de graves blessures.

- Ne pas essayer de modifier ce produit. L'utilisation d'un produit modifié peut causer de graves blessures.
- Ne pas manipuler ce dispositif lorsque fatigué, malade ou sous l'influence de l'alcool, de drogues ou de médicaments. L'utilisation du produit lorsqu'on est en état affaibli ou affecté peut causer de graves blessures.
- Les pièces mobiles peuvent amputer les doigts et causer de graves blessures. Garder les mains, les vêtements et les objets libres hors de portée de toute ouverture. Toujours arrêter le moteur, débrancher la bougie, et s'assurer que toutes les pièces mobiles sont complètement arrêtées avant d'enlever les obstructions, faire le nettoyage des débris, ou faire l'entretien de l'unité.
- Une protection oculaire qui répond aux exigences ANSI Z87.1 ou CE doit être portée à chaque fois que vous faites fonctionner l'unité.
- Operadores sensíveis ao pó e a outros alergênicos aéreos comuns podem precisar de uma máscara anti-pó para prevenir inalação durante o uso da unidade. Máscaras anti-pó podem proteger contra pó, restos de plantas e outros materiais, como o pólen. Certifique-se de que a máscara não prejudique sua visão e a troque conforme necessário para evitar restrições aéreas.
- Ce souffleur devrait être utilisé pour enlever les feuilles, l'herbe et la poussière dans les cours, les jardins, les allées et les stationnements uniquement.

## Utiliser la protection personnelle adéquate

### WARNING

TOUJOURS PORTER	NE JAMAIS PORTER
Protection auditive	Vêtements amples
Protection oculaire	Bijoux
Pantalons épais et longs	Pantalons courts, chemises à manches courtes
Bottes	Sandales
Gants	Pieds nus
Chemises à manches longues	Cheveux dont la longueur dépasse les épaules

## Avant chaque utilisation, inspecter qu'il n'y a pas:

- de pièces endommagées.
- d'attaches manquantes ou mal fixées.
- de fuites de carburant par n'importe quel point du système d'alimentation (du réservoir au carburateur).

## Recommandations opérationnelles

### WARNING

- Tenir fermement toutes les poignées.
- Bien placer ses pieds et garder l'équilibre.
- Ne pas trop se pencher pour atteindre.
- Tenir toutes les parties du corps éloignées des surfaces chaudes.
- Ne pas travailler à partir d'une échelle, auquel cas le maintien de l'équilibre sera difficile et pourrait entraîner des blessures graves.
- Lire et comprendre toute la documentation à votre disposition avant utilisation. Ne pas le faire pourrait entraîner des blessures graves.
- Faire fonctionner l'équipement électrique à des heures raisonnables uniquement-- pas tôt le matin ou tard le soir lorsque la tranquillité des gens pourrait être troublée. Respecter les délais indiqués dans la réglementation locale.
- Pour réduire les niveaux sonores, limiter le nombre de pièces d'équipement utilisées en même temps.
- Faire fonctionner les souffleurs au régime moteur le plus bas pour effectuer une tâche.
- Utiliser des râtaux et des balais pour dégager les débris avant de souffler.



- *Dans des conditions poussiéreuses, humidifier légèrement les surfaces ou utiliser le brumisateur lorsqu'il y a de l'eau.*
- *Conserver l'eau en utilisant des souffleurs au lieu de tuyaux pour de nombreuses applications dans les pelouses et les jardins, y compris les gouttières, les écrans, les patios, les grilles, les porches et les jardins.*
- *Éviter de souffler des débris vers les personnes, les animaux domestiques, les fenêtres ouvertes ou les voitures pendant l'utilisation de l'appareil.*
- *Utiliser la rallonge de la buse du souffleur pendant l'utilisation de l'appareil.*
- *Après avoir utilisé des souffleurs et d'autres équipements, NETTOYER! Jeter les débris dans les poubelles.*

### Les gaz d'échappement

## WARNING

*Ne pas utiliser ce produit à l'intérieur ou dans des zones mal ventilées. L'échappement du moteur contient des émissions toxiques et pourrait causer des blessures graves ou la mort.*

### Manutention du carburant

## DANGER

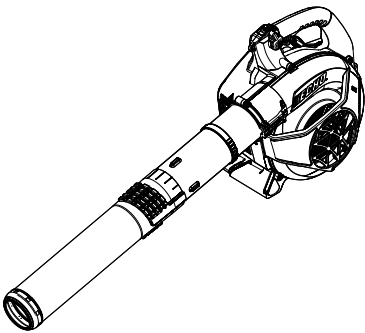
- *Le carburant est TRÈS inflammable. Faire très attention pendant le mélange, la conservation et la manipulation; sinon des blessures graves peuvent survenir.*
- *Mélanger et verser le carburant à l'extérieur, loin des flammes et des étincelles.*
- *Retirer lentement le bouchon de réservoir du carburant uniquement après avoir arrêté le moteur.*
- *Ne pas fumer lorsqu'on ravitaille le moteur ou lorsqu'on mélange le carburant.*
- *Essuyer le carburant déversé sur l'appareil.*
- *Se tenir à une distance d'au moins 3 m (10 pi) de la source et du site de ravitaillement avant de démarrer le moteur.*

### Aire de travail

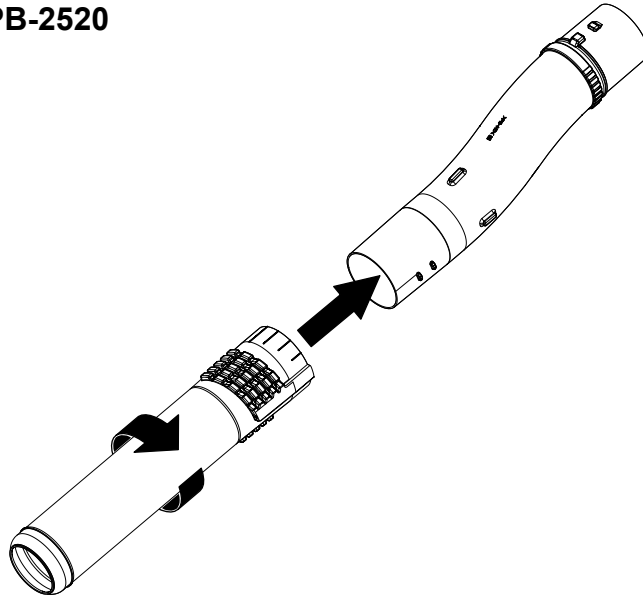
- S'assurer que l'aire de travail est libre. Enlever les objets qui représentent un danger potentiel tels que les roches, le verre brisé, les clous, les fils de fer ou les objets métalliques qui peuvent être jetés dans l'herbe.
- Éviter de travailler en présence des enfants, de curieux et d'animaux domestiques.
- Au mieux, garder les enfants, les curieux et les animaux domestiques en dehors d'un rayon de 15 m (50 pi).
- Il y a encore des risques de blessures en dehors de la zone de 15 m (50 pi) avec les objets rejetés.
- Les curieux doivent porter des lunettes protectrices.
- Éviter de souffler des débris vers les personnes, les animaux domestiques, les fenêtres ouvertes ou les véhicules pendant l'utilisation de l'appareil. À l'approche d'une personne, couper le moteur.

ASSEMBLY / MONTAJE / ASSEMBLAGE

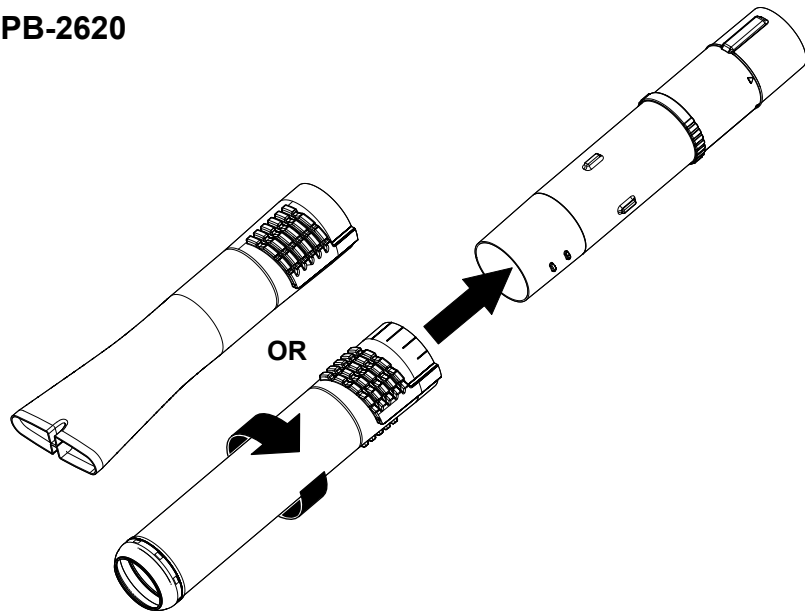
1



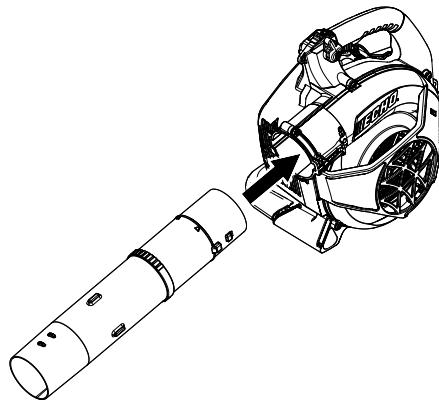
A PB-2520



A PB-2620



B



**Note:** Align tabs on tube with slot on unit. Insert until a "CLICK" is heard.

**Nota:** Alinee las pestañas del tubo con la ranura de la unidad. Insertar hasta escuchar un "CLIC".

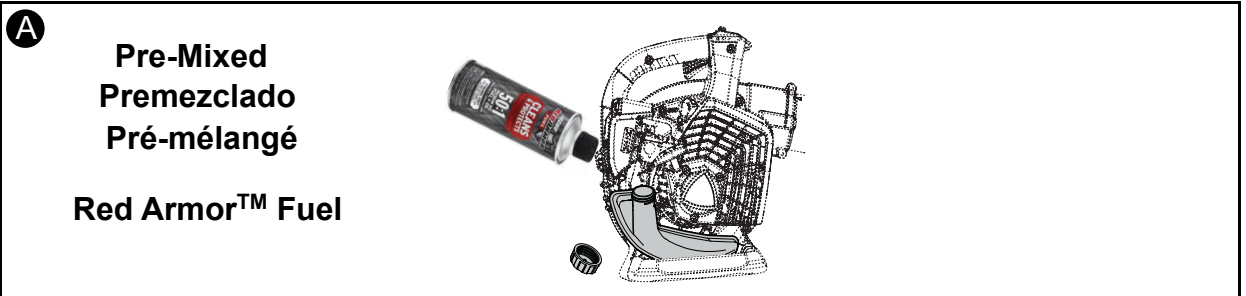
**Remarque:** Alignez les languettes du tube avec la fente de l'unité. Insérez jusqu'à ce qu'un "CLIC" soit entendu.

FUEL HANDLING / MANIPULACIÓN DEL COMBUSTIBLE / MANIPULATION DU CARBURANT

2

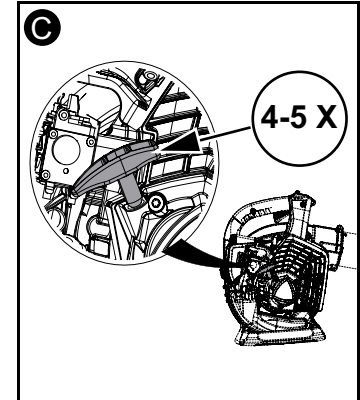
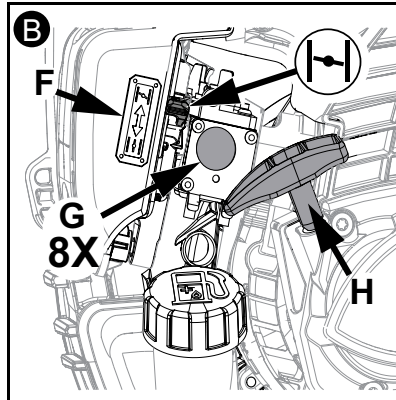
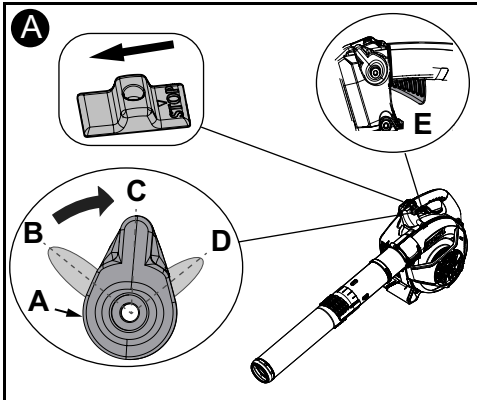


OR



COLD START / ARRANQUE EN FRÍO / DÉMARRAGE À FROID

3



- A** - Throttle Position Lever / Palanca de posición del acelerador / Levier de position du papillon
- B** - Idle / Ocioso / Tourner Au Ralenti
- C** - Starting / Comenzando / Départ
- D** - Wide Open Throttle / Mariposa Abierta / grand Papillon Ouvert
- E** - Throttle Trigger / Gatillo del acelerador / Gâchette d'accélérateur
- F** - Choke Lever / Palanca de estrangulador / Levier de starter
- G** - Purge / Purga / Purge
- H** - Recoil Starter / Arrancador de retroceso / Démarreur à rappel

**Note:** After engine starts, move Choke Lever (F) to RUN | ↑ | position, and Throttle Position Lever (A) to Idle position (B). Allow engine to warm up at idle for 3 minutes before use. After warm up, gradually increase engine RPM to operating speed using the Throttle Trigger (E).

**Note:** If after 5 pulls, the engine does not start, move Choke Lever (F) to RUN | ↑ | position, push Purge (G) again, and repeat step 3C.

**Nota:** Después de que arranque el motor, mueva la palanca del Estrangulador (F) a la posición de MARCHA | ↑ |, y la palanca de posición del Acelerador (A) a la posición de ralenti (B). Deje que el motor se caliente al ralenti durante 3 minutos antes de usarlo. Después del calentamiento, aumente gradualmente las RPM del motor a la velocidad de funcionamiento con el gatillo del acelerador (E).


**Nota:** Si después de 5 tirones, el motor no arranca, mueva la palanca del Estrangulador (F) a la posición de MARCHA | ↑ |, empuje de Purga (G) nuevamente y repita el y repita el paso 3C.

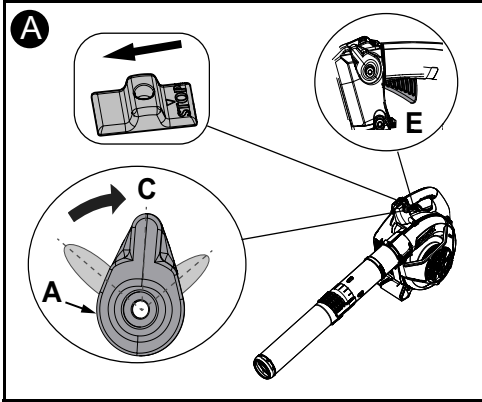
**Remarque:** Une fois le moteur démarré, placez le Levier de Starter (F) en position de MARCHÉ | ↑ | et levier de position du Papillon (A) en position de Ralenti (B). Laissez le moteur se réchauffer au ralenti pendant 3 minutes avant utilisation. Après réchauffement, augmentez progressivement le régime du moteur jusqu'à la vitesse de fonctionnement à l'aide de la gâchette d'accélérateur (E).

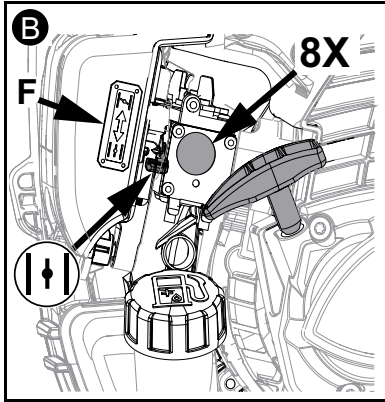
**Remarque:** Si, après 5 tractions, le moteur ne démarre pas, placez le Levier de Starter (F) en position de MARCHÉ | ↑ |, pousser la Purga (G) à nouveau et répétez et répétez l'étape 3C.

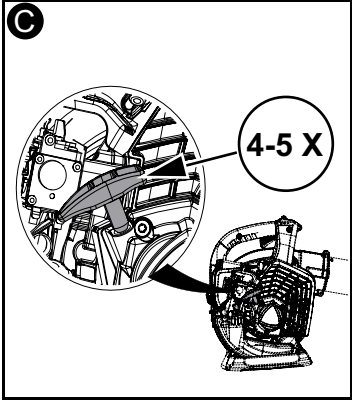
**WARM START / ARRANQUE EN CALIENTE / DÉMARRAGE À CHAUD**

**4**








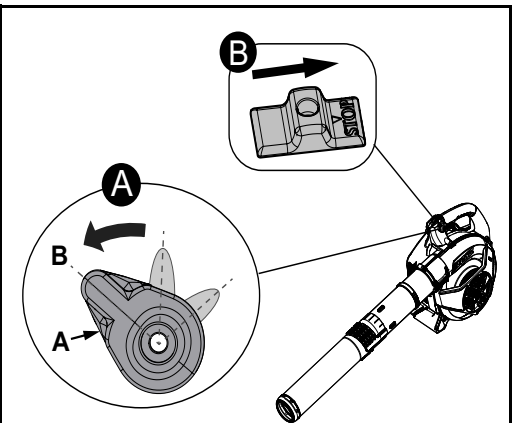


Note: If after 4-5 pulls the engine does not start, perform Cold Start procedure Step 3.  
 Nota: Si después de 4-5 tirones el motor no arranca, realice el procedimiento de arranque en frío Paso 3.  
 Remarque: Si, après 4-5, le moteur ne démarre pas, effectuez la procédure de démarrage à froid Étape 3.

**STOP ENGINE / DETENER MOTOR / ARRÊT MOTEUR**

**5**





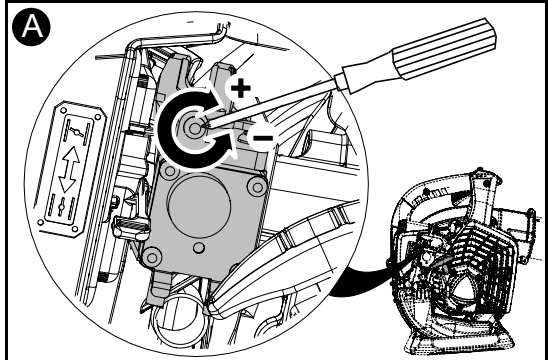
**MAINTENANCE PROCEDURE: IDLE SPEED ADJUSTMENT**

**PROCEDIMIENTO DE MANTENIMIENTO: AJUSTE DE LA VELOCIDAD DE RALENTÍ**

**PROCESSUS D'ENTRETIEN RÉGLAGE DE LA VITESSE DE RALENT**

**6**

**3000 RPM**





**MAINTENANCE INTERVALS / INTERVALOS DE MANTENIMIENTO / INTERVALLES D'ENTRETIEN**

<i>Daily Or Before Use / Diariamente O Antes De Usar / Quotidienn Ou Avant Utilisation</i>	
Air Filter, Choke Shutter Filtro de aire, Estrangulador Filtre à air, Volet de départ	Inspect-Clean* Inspeccionar-Limpiar* Inspection-Nettoyage*
Recoil Starter Rope Cuerda del motor de arranque Cordon lanceur	Inspect-Clean* Inspeccionar-Limpiar* Inspection-Nettoyage*
Cooling System Sistema de enfriamiento Système de refroidissement	See Dealer for maintenance Consulte al concesionario para el mantenimiento Voir le concessionnaire pour la maintenance
Screws, Nuts, Bolts Tornillos, tuercas, pernos Vis, écrous, boulons	Inspect-Tighten-Replace* Inspeccionar-Apretar-Reemplazar * Inspection-Serrage-Remplacement*
<b>3 Months / 3 Meses / 3 Mois</b>	
Air Filter Filtro de aire Filtre à air	Replace* Reemplazar* Remplacement*
Fuel Filter, Fuel Cap Gasket Filtro de combustible, Empaquetadura de la cubierta del combustible Filtre à carburant, Joint de couverture de carburant	Inspect* Inspeccionar* Inspection*
Spark Plug Bujía Bougie	Inspect-Tighten-Replace* Inspeccionar-Apretar-Reemplazar* Inspection-Serrage-Remplacement*
Muffler Spark Arrestor Apagachispas del silenciador Pare-étincelles	See Dealer for maintenance Consulte al concesionario para el mantenimiento Voir le concessionnaire pour la maintenance
<b>Yearly / Anualmente / Annuellement</b>	
Fuel Filter Filtro de combustible Filtre à carburant	Inspect-Replace* Inspeccionar-Reemplazar * Inspection-Remplacement*
<p><b>IMPORTANT NOTE</b> - Time intervals shown are maximum. Actual use and your experience will determine the frequency of required maintenance. * Replacement is recommended based on the finding of damage or wear during inspection.</p> <p><b>NOTA IMPORTANTE</b> - Los intervalos indicados son máximos. El uso real y su experiencia determinarán la frecuencia del mantenimiento requerido. * Todas las recomendaciones de reemplazo se basan en encontrar piezas dañadas o desgastadas durante la inspección.</p> <p><b>REMARQUE IMPORTANTE</b> - Intervalles de temps sont maximales. Utilisation réelle et votre expérience détermineront la fréquence d'entretien requis. * Toutes les recommandations de remplacement de pièces sont basées sur la découverte de dommages ou d'usure lors de l'inspection.</p>	

**MAINTENANCE**

**Idle Speed Adjustment**

**NOTICE**

- Every unit is run at the factory and the carburetor is set in compliance with emission regulations. Carburetor adjustments, other than idle speed, must be performed by an authorized ECHO dealer.
- If a tachometer is available, idle speed screw (Figure 6A) should be set to 3000 RPM. Turn idle screw clockwise to increase idle speed; counterclockwise to decrease idle speed. If a tachometer is not available, see your authorized ECHO dealer.

**Emissions Control Components**

**NOTICE**

- The use of emission control components other than those specifically designed for this unit is a violation of federal law.
1. Air Filter: Close choke, remove air filter cover, clean air cleaner area, clean or replace filter (if damaged).
  2. Spark Plug: Use only NGK BPMR8Y spark plug otherwise severe engine damage may occur. Adjust spark plug gap by bending outer electrode to a 0.65mm (0.026in) gap.

**! DANGER**

- Fuel is VERY flammable. Use extreme care when mixing, storing or handling, or serious personal injury may result.
1. Fuel Filter replacement: Use a clean rag to remove loose dirt from around fuel cap and empty fuel tank. Pull the fuel filter from the fuel tank. Remove the filter from the line and install the new filter (do not damage fuel line when removing the fuel filter from the tank).

**Transportation**

**! WARNING**

- During operation the muffler or catalytic muffler and surrounding cover become hot. Always keep exhaust area clear of flammable debris during transportation or when storing, otherwise serious property damage or personal injury may result.
- Always secure the unit during transportation to prevent turnover, fuel spillage, and damage to the unit.

## Short-term Storage

### DANGER

- Store unit in a dry, dust free place, out of the reach of children.
- Do not store in enclosure where fuel fumes may accumulate or reach an open flame or spark.

## Long-term Storage (Over 30 Days)

### NOTICE

- Place the stop switch in the "OFF" position.
- Clean the exterior of the product.
- Perform all periodic maintenance.
- Tighten all the screws and nuts.
- Drain the fuel and run the unit until it stops.
- Allow engine to cool.
- Store unit in a dry, dust free place, out of the reach of children.

## EMISSION CONTROL (Exhaust & Evaporative)

- CARB And EPA Emissions Control Information.
- The emission control system for the engine is EM (engine modification) and, if the second to last character of the Engine Family on the Emission Control Information label (sample below) is "B", "C", "K", or "T", the emission control system is EM and TWC (3-way catalyst). The fuel tank/ fuel line emission control system is EVAP (evaporative emissions). Evaporative emissions for California models are only applicable to fuel tanks and fuel feed lines.

**EMISSION CONTROL INFORMATION**  
 ENGINE FAMILY: #EHXS.0364KC DISPLACEMENT: 35.8 cc  
 EMISSION COMPLIANCE PERIOD: 300 Hours  
 THIS ENGINE MEETS \* \* \* \* U.S. EPA EXH/EVP & CALIFORNIA  
 EXH/EVP EMISSION REGULATIONS FOR S.O.R.E. REFER TO OWNER'S  
 MANUAL FOR MAINTENANCE SPECIFICATIONS AND ADJUSTMENTS.  
 YAMABIKO CORP. \* \* \* X X X X

- An Emission Control Label is located on the engine. (This is an EXAMPLE ONLY, information on label varies by engine FAMILY).
- Product Emission Durability (Emission Compliance Period).
- The 50 or 300 hour emission compliance period is the time span selected by the manufacturer certifying the engine emissions output meets applicable emissions regulations, provided that approved maintenance procedures are followed as listed in the Maintenance Section of this manual.

## SERVICE

- Service of this product during the warranty period must be performed by an Authorized ECHO Service Dealer. For the name and address of the Authorized ECHO Service Dealer nearest you, ask your retailer or call 1-800-432-ECHO (3246). Dealer information is also available on our Web Site [www.echo-usa.com](http://www.echo-usa.com). When presenting your unit for Warranty service/repairs, proof of purchase is required.

### WARNING

Cancer and Reproductive Harm.  
[www.P65Warnings.ca.gov](http://www.P65Warnings.ca.gov)

**Note:** This product complies with CAN ICES-2/NMB-2.

## MANTENIMIENTO

### Ajuste de la velocidad de ralentí

### NOTICE

- Cada unidad se pone en marcha en la fábrica y el carburador se ajusta de acuerdo con las reglamentaciones de emisiones. Los ajustes al carburador, distinto a la velocidad de ralentí, debe realizarlos un concesionario de ECHO autorizado.
- Si tiene disponible un tacómetro, el tornillo de ajuste de ralentí (Figura 6A) debe establecerse en 3000 RPM. Gire el tornillo de ralentí en sentido horario para aumentar la velocidad de ralentí, y en sentido anti-horario para disminuirla.

### Componentes de control de emisiones

### NOTICE

- El uso de componentes de control de emisiones diferentes de aquellos diseñados específicamente para esta unidad viola la ley federal.
1. Filtro de aire: Cierre el estrangulador, retire la cubierta del filtro de aire, limpie el área del limpiador de aire, limpie o reemplace el filtro (si está dañado).
  2. Bujía: Use solamente una bujía NGK BPMR8Y, pues de lo contrario el motor podría sufrir graves daños. Ajuste la separación de la bujía doblando el electrodo exterior para formar una separación de 0.65 mm (0.026 in).

### DANGER

- El combustible es MUY inflamable. Tenga extremo cuidado al mezclar, almacenar o manipular el combustible, o pueden producirse graves lesiones personales.
1. Reemplazo del filtro de combustible: Use un trapo limpio para eliminar la suciedad suelta alrededor de la tapa del combustible y vacíe el tanque de combustible. Retire el filtro de combustible del tanque de combustible. Retire el filtro de la línea e instale el nuevo filtro (no dañe la línea de combustible cuando retire el filtro de combustible del tanque).

## Transporte

### WARNING

- Durante el funcionamiento, el silenciador o el silenciador catalítico y la cubierta circundante pueden calentarse. Durante el transporte o el almacenamiento, siempre mantenga despejada el área del escape de residuos inflamables; de lo contrario, pueden producirse graves lesiones personales o daños a la propiedad.
- Durante el transporte, proteja siempre la unidad para prevenir el vuelco, el derrame de combustible y el daño de la unidad.

## Almacenamiento a corto plazo

### DANGER

- Almacene la unidad en un lugar seco y sin polvo, fuera del alcance de los niños.
- No almacene la unidad en recintos donde los gases del combustible se puedan acumular o alcanzar una llama abierta o una chispa.

## Almacenamiento a largo plazo (más de 30 días)

**NOTICE**

- Coloque el interruptor de parada en la posición "OFF" (APAGADO).
- Limpie el exterior del producto.
- Realice todo el mantenimiento periódico.
- Ajuste todos los tornillos y las tuercas.
- Drene el combustible y ponga en marcha la unidad hasta que se detenga.
- Permita que el motor se enfríe.
- Almacene la unidad en un lugar seco y sin polvo, fuera del alcance de los niños.

**CONTROL DE EMISIONES (escape y evaporativas)**

- Información sobre el control de emisiones de CARB y EPA.
- El sistema de control de emisiones del motor es EM (modificación del motor) y, si el penúltimo carácter de la familia de motores que aparece en la etiqueta de información sobre el control de emisiones (ejemplo a continuación) es "B", "C", "K" o "T", el sistema de control de emisiones es EM y TWC (catalizador de 3 vías). El sistema de control de emisiones del tanque y tubería de combustible es EVAP (emisiones evaporativas). Las emisiones evaporativas para los modelos de California solo se aplican a tanques de combustible y a líneas de alimentación de combustible.

**EMISSION CONTROL INFORMATION**

ENGINE FAMILY: #EHXS.0364KC DISPLACEMENT: 35.8 cc  
EMISSION COMPLIANCE PERIOD: 300 Hours  
THIS ENGINE MEETS \* \* \* \* U.S. EPA EXH/EVP & CALIFORNIA  
EXH/EVP EMISSION REGULATIONS FOR S.O.R.E. REFER TO OWNER'S  
MANUAL FOR MAINTENANCE SPECIFICATIONS AND ADJUSTMENTS.  
YAMABIKO CORP. \* \* \* X X X X



- Puede encontrarse una etiqueta de control de emisiones en el motor. (Este es SOLO UN EJEMPLO, la información en la etiqueta varía según la FAMILIA de motor).
- Durabilidad de las emisiones del producto (período de cumplimiento de las emisiones).
- El período de cumplimiento de las emisiones de 50 o 300 horas es el intervalo de tiempo seleccionado por el fabricante por el que se certifica que la salida de emisiones del motor cumple con las reglamentaciones correspondientes, siempre que se sigan los procedimientos de mantenimiento aprobados según lo establecido en la sección Mantenimiento de este manual.

**SERVICIO**

- Durante el período de garantía, el mantenimiento de este producto lo debe realizar un concesionario de mantenimiento de ECHO autorizado. Para conocer el nombre y el domicilio del concesionario de mantenimiento de ECHO autorizado más cercano, pregúntese a su revendedor o llame al 1-800-432-ECHO (3246). La información sobre el concesionario también está disponible en nuestro sitio web [www.echo-usa.com](http://www.echo-usa.com). Cuando presente su unidad para que le realicen mantenimiento o reparaciones bajo la garantía, deberá mostrar comprobante de compra.

**⚠ WARNING**

Cáncer y daño reproductivo.  
[www.P65Warnings.ca.gov](http://www.P65Warnings.ca.gov)

**Nota:** Este producto cumple con CAN ICES-2/NMB-2.

**ENTRETIEN****Réglage de la vitesse de ralenti****NOTICE**

- Chaque dispositif est testé à l'usine et le carburateur est réglé conformément aux règlements sur les émissions. Les réglages du carburateur, autres que le régime au ralenti, doivent être effectués par un concessionnaire ECHO agréé.
- Si l'on dispose d'un tachymètre, il convient de régler la vis de régime de ralenti (Figure 6A) à 3 000 tr/min. Tourner la vis de régime de ralenti dans le sens horaire pour augmenter la vitesse de ralenti, et dans le sens antihoraire pour diminuer la vitesse de ralenti.

**Éléments antipollution****NOTICE**

- L'utilisation d'éléments antipollution différents de ceux qui ont été spécialement conçus pour ce dispositif constitue une infraction à la loi fédérale.
1. Filtre à air: Volet fermé; retirer le capot du filtre à air; nettoyer la zone du filtre à air; nettoyer ou remplacer le filtre (si endommagé).
  2. Bougie d'allumage: Utiliser seulement la bougie d'allumage NGK BPMR8Y. Sinon, de graves dommages au moteur pourraient se produire. Régler l'écart de la bougie d'allumage en pliant l'électrode extérieure à un écart de 0,65 mm (0,026 po).

**⚠ DANGER**

- Le carburant est TRÈS inflammable. Demeurer extrêmement prudent lors du mélange, du rangement ou de la manipulation; l'ignorer peut causer des lésions corporelles graves.
1. Remplacement du filtre à carburant: Utiliser un linge propre pour retirer la saleté autour du bouchon du réservoir et vider le réservoir de carburant. Retirer le filtre à carburant du réservoir. Retirer le filtre de la conduite et installer un nouveau (ne pas endommager la conduite de carburant en retirant filtre à carburant du réservoir).

**Moyens de transport****⚠ WARNING**

- En cours d'utilisation, le silencieux ou le silencieux catalytique et le boîtier l'entourant deviennent très chauds. Toujours garder la zone d'échappement à l'abri de débris inflammables durant le transport ou lors de l'entreposage, sinon de graves dommages ou blessures pourraient en résulter.
- Toujours sécuriser l'appareil pendant le transport afin d'éviter tout retournement, tout déversement de carburant et tout dommage à l'appareil.

**Rangement à court terme****⚠ DANGER**

- Ranger le dispositif dans un endroit sec, à l'abri de la poussière et hors de portée des enfants.
- Ne pas ranger dans une enceinte où les émissions de carburant peuvent s'accumuler et atteindre une flamme ou une étincelle.

## Rangement à long terme (Plus de 30 jours)

## NOTICE

NOTES / NOTAS / REMARQUES


- Placer l'interrupteur d'arrêt en position "OFF".
- Nettoyer l'extérieur du produit.
- Effectuer toutes les procédures de maintenance périodique.
- Resserrer toutes les vis et écrous.
- Drainer le carburant et démarrer le dispositif jusqu'à ce qu'il s'arrête de marcher.
- Laisser le moteur se refroidir.
- Ranger le dispositif dans un endroit sec, à l'abri de la poussière et hors de portée des enfants.

### CONTRÔLE DES ÉMISSIONS (Échappement et évaporation)

- Informations sur le contrôle des émissions du CARB et de l'EPA.
- Le système antipollution du moteur est EM (modification du moteur) et, si l'avant-dernier caractère de la famille de moteurs sur l'étiquette d'informations antipollution (échantillon ci-dessous) est "B", "C", "K" ou "T", le système antipollution est EM et TWC (catalyseur à 3 voies). Le système de contrôle des émissions du réservoir de carburant/conduite de carburant est EVAP (émissions par évaporation). Les émissions par évaporation des modèles californiens ne s'appliquent qu'aux réservoirs de carburant et aux conduites d'alimentation en carburant.

**EMISSION CONTROL INFORMATION**

ENGINE FAMILY: #EHXS.0364KC DISPLACEMENT: 35.8 cc  
 EMISSION COMPLIANCE PERIOD: 300 Hours  
 THIS ENGINE MEETS \*\*\*\* U.S. EPA EXH/EVP & CALIFORNIA  
 EXH/EVP EMISSION REGULATIONS FOR S.O.R.E. REFER TO OWNER'S  
 MANUAL FOR MAINTENANCE SPECIFICATIONS AND ADJUSTMENTS.

YAMABIKO CORP. \*\*\* X X X X 

- Une étiquette d'information sur la réduction des émissions est apposée sur le moteur. (Ceci n'est qu'un EXEMPLE SEULEMENT, l'information sur l'étiquette varie par FAMILLE de moteur).
- Durabilité des émissions du produit (période de conformité des émissions).
- La période de conformité de 50 ou 300 heures est la période de temps choisie par le fabricant pour certifier que les émissions du moteur sont conformes aux règlements sur les émissions applicables, à condition que les procédures d'entretien approuvées soient suivies comme indiqué dans la section Entretien du présent manuel.

### SERVICE

- L'entretien de ce produit pendant la période de garantie doit être effectué par un distributeur agréé ECHO. Pour obtenir le nom et l'adresse du distributeur agréé ECHO le plus près de chez vous, demandez à votre revendeur ou appelez le 1 800 432-ECHO (3246). Des renseignements sur les concessionnaires sont également disponibles sur notre site Web [www.echo-usa.com](http://www.echo-usa.com). Lors de la présentation de l'appareil pour réparation/entretien couvert par la garantie, la preuve d'achat est requise.

## ! WARNING

Cancer et dommages à la reproduction.  
[www.P65Warnings.ca.gov](http://www.P65Warnings.ca.gov)

**Remarque :** Ce produit est conforme à la norme CAN ICES-2/NMB-2.