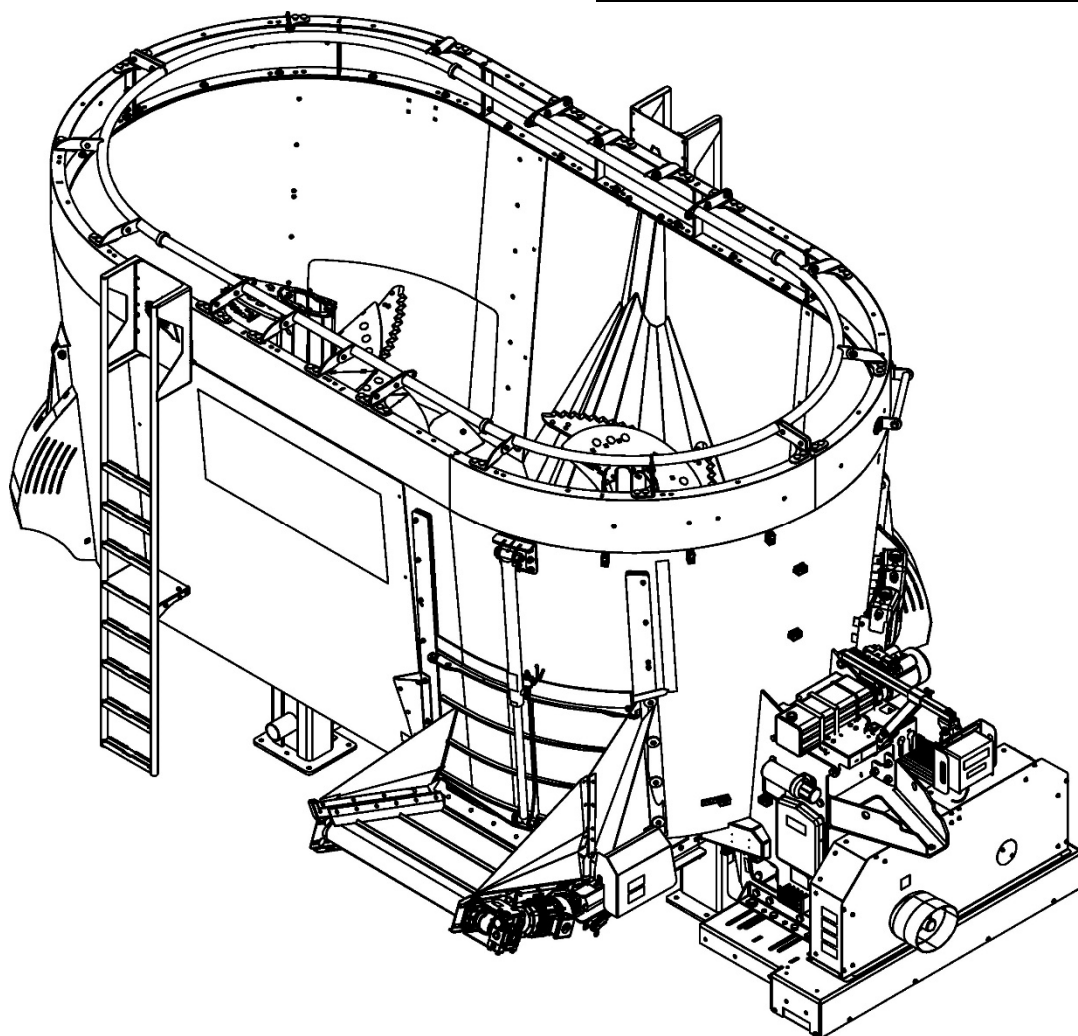


404672-1



**ANDERSON**

*Smart-mix S520*  
**Mixer**  
**Mélangeur**



*Parts Manual*  
*Livre de pièces*  
**2022**

## Content / Contenu

00 – GENERAL / GÉNÉRAL
01 – MIXING CHAMBER / CUVE
02 – STAND / PATTES
03 – MOTEUR SUPPORT / SUPPORT DE MOTEUR
04 – MOTOR / MOTEUR
05 – RESTRICTION BLADE / CONTRE-COUTEAUX
06A – AUGER / VIS
06B – OPTION AUGER / OPTION POUR VIS
07 – SIDE SLIDE / CHUTE DE CÔTÉ
08 – POWER UNIT / UNITÉ DE PUISSANCE HYDRAULIQUE
09 – HATCH / TRAPPE
10 – REAR COVER / BOUCHON
11 – LADDER / ÉCHELLE
12A – REAR TRANSMISSION / TRANSMISSION ARRIÈRE 1602
12B – REAR TRANSMISSION / TRANSMISSION ARRIÈRE 1602 (PTO)
12C – TRANSMISSION DIAGRAM / DIAGRAMME DE TRANSMISSION 1602
14A – SCALE CONTROL DG500 / CONTRÔLE DE PESÉ DG500
14B – SCALE OPTION / OPTION DE PESÉ
15A – 15C – STICKER LOCATION / EMBLACEMENT DES DÉCALQUES
16- CAPACITY EXTENSION 6’’ 12’’ 18’’ / REHAUSSE 6’’ 12’’ 18’’
17 – HAY RETENTION RING / ANNEAU ANTI-DÉBORDEMENT
19A – 19D – INCLINED BELT CONVEYOR 3’ TO 8’ / CONVOYEUR INCLINÉ A COURROIE 3’ À 8’
19E – MOUNTING KIT BELT CONVEYOR / KIT DE MONTAGE CONVOYEUR À COURROIE
20A – 20G – INCLINED CHAIN CONVEYOR 3’ TO 8’ / CONVOYEUR INCLINÉ À CHAÎNE 3’ À 8’
20H – MOUNTING KIT CHAIN CONVOYEUR / KIT DE MONTAGE CONVOYEUR À CHAÎNE
21A – 21G – HYDRAULIC DIAGRAM / DIAGRAMME HYDRAULIQUE
22 – ELECTRIC DIAGRAM / DIAGRAMME HYDRAULIQUE
23 – ENGINE SUPPORT WITH GEAR BOX / SUPPORT POUR MOTEUR AVEC BOITIER D'ENGRENAGE

Pour les commandes de pièces, utilisez le livre de pièces et trouvez l’item dont vous avez besoin et contacter votre revendeur ou contactez-nous directement à :

For any parts order, please use the parts manual to find the item you need and contact your dealer or contact us directly at:

GROUPE ANDERSON

5125 de la Plaisance

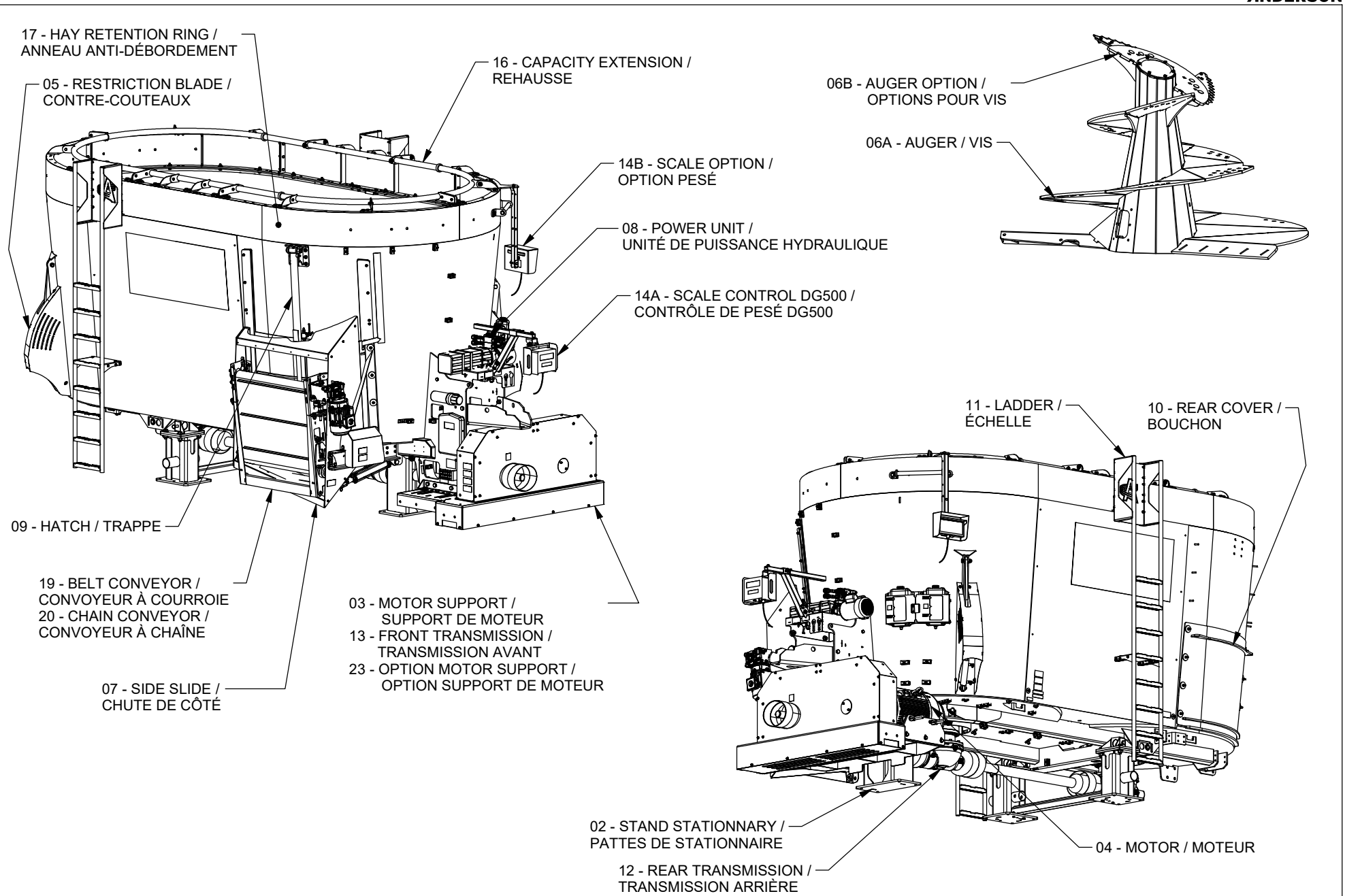
Chesterville (Québec)

CANADA G0P 1J0

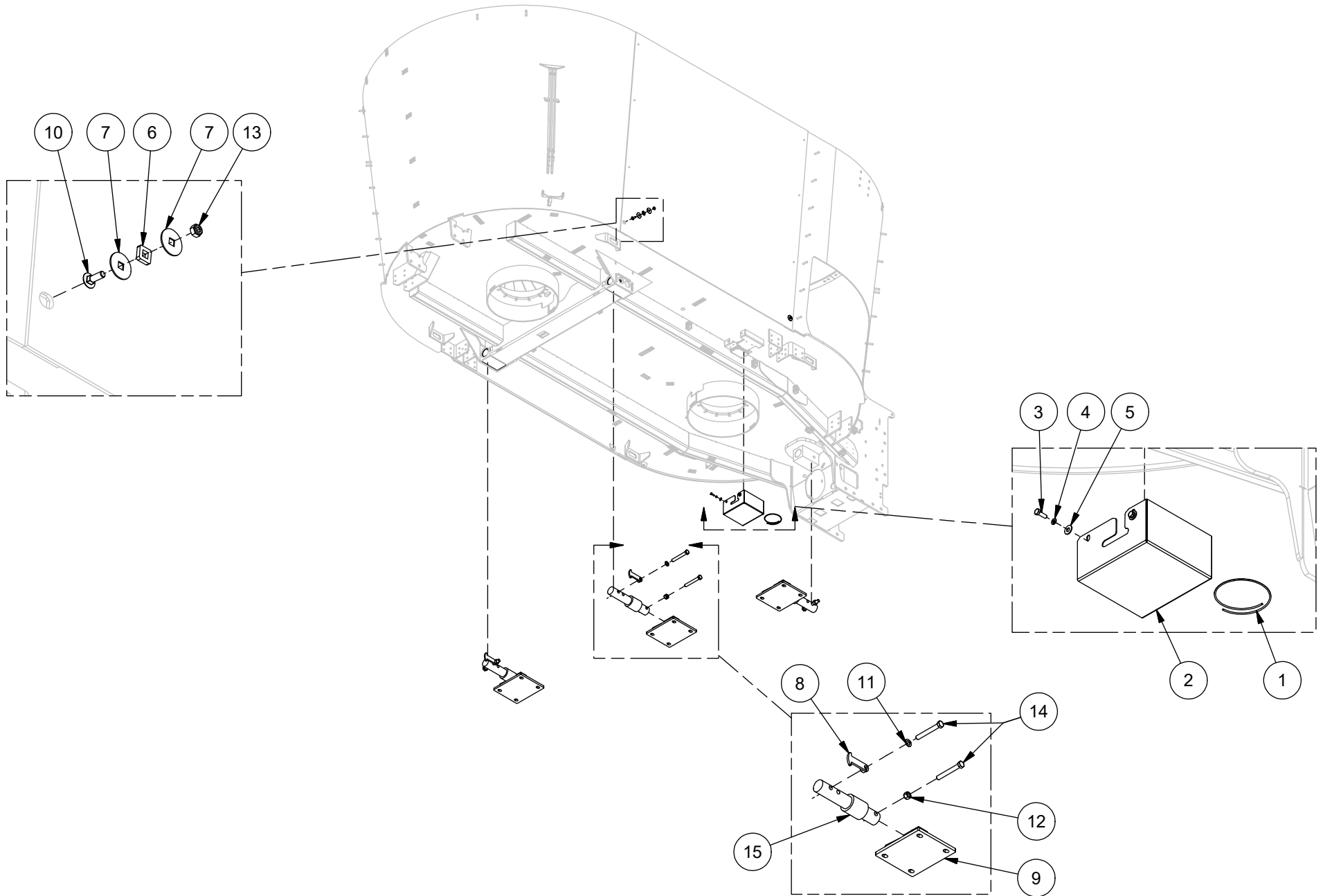
Tel.: (819) 382-2952 Fax : (819) 382-2643 Email : [support@grpanderson.com](mailto:support@grpanderson.com)

Visit our website: [grpanderson.com](http://grpanderson.com)

# 00 - GENERAL S520 / GÉNÉRAL S520



# 01 - MIXING CHAMBER / CUVE

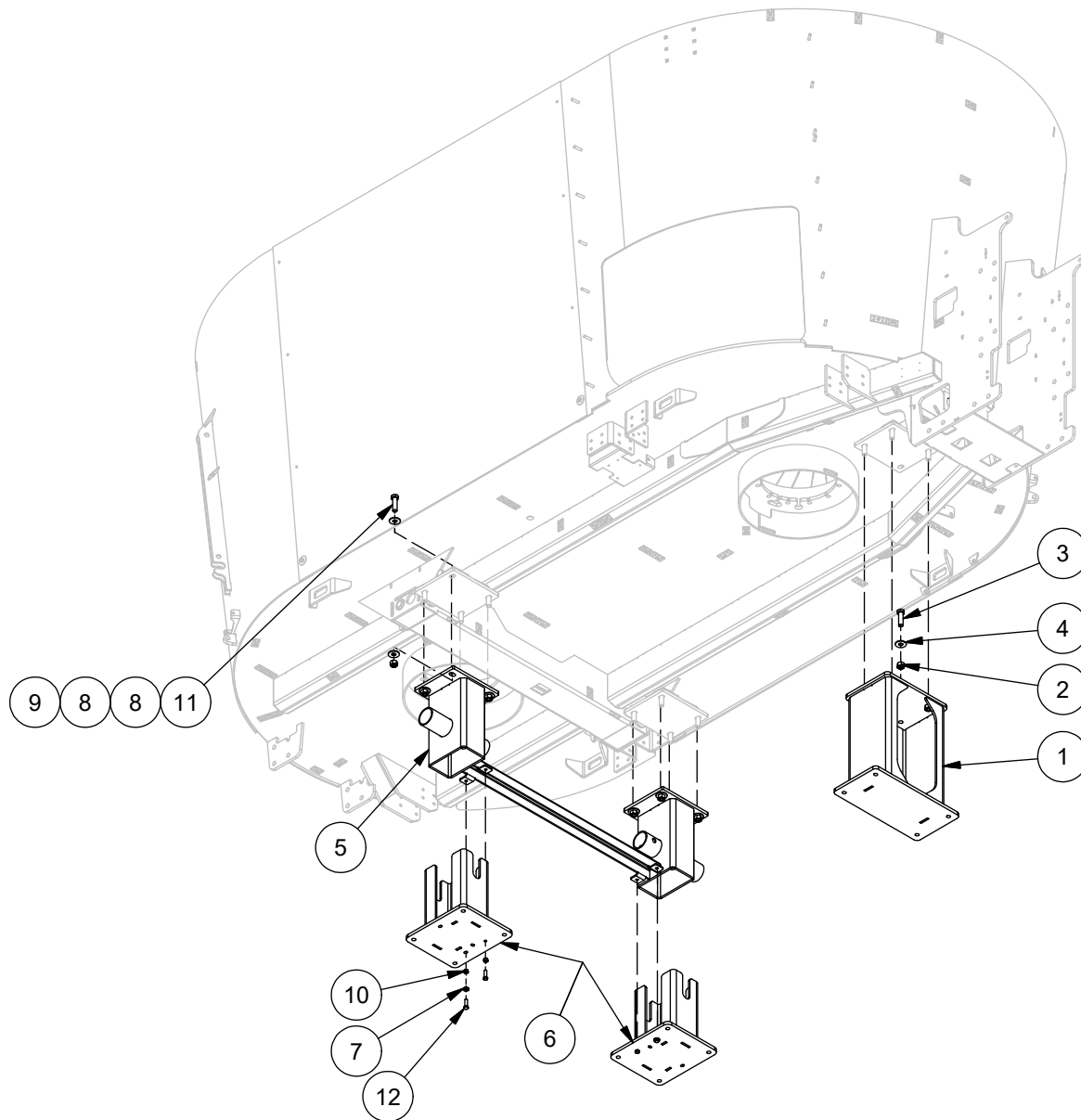


# 01 - MIXING CHAMBER / CUVE



ITEM	QT	PART/PIECE	ENGLISH DESCRIPTION	DESCRIPTION FRANCAISE	NOTE
1	1	900703	SENSOR CABLE 3.3 M = 10 FT W/ECP	CABLE DE CAPTEUR 3.3 M = 10 FT W/ECP	
2	1	090-GRD-058	GUARD	GARDE	
3	4	506001	HEX. BOLT M8 X 1.25 X 25mm CL8.8	BOULON HEX. M8 X 1.25 X 25mm CL8.8	
4	4	502046	LOCK WASHER 5/16 Z	RONDELLE DE BLOCAGE 5/16 Z	
5	4	502014	FLAT WASHER 5/16 Z	RONDELLE PLATE 5/16 Z	
6	4	090-CUV-115	CARRIAGE SPACER	ESPACEUR DE CARROSSERIE	
7	8	090-CUV-116	CARRIAGE FLAT WASHER	RONDELLE PLATE DE CARROSSERIE	
8	2	090-FRM-CE	LOAD CELL NUT	ÉCROU POUR PESON	
9	3	091-FRM-AI	LOAD CELL BASE	BASE DE PESON	
10	4	500705	CARRIAGE BOLT M10 X 1.50 X 30 CL4.6	BOULON CAROSSERIE M10 X 1.50 X 30 CL4.6	
11	2	502055	LOCK WASHER 7/8	RONDELLE DE BLOCAGE 7/8	
12	4	506038	NYLON NUT M20 X 2.5	ECROU NYLON M20 X 2.5	
13	4	506039	NYLON NUT M10 X 1.5	ECROU NYLON M10 X 1.5	
14	6	506107	HEX BOLT M20 X 2,5 - 150 CL8.8 Z	BOULON HEX M20 X 2,5 - 150 CL8.8 Z	
15	3	900700	MOBILE LOAD CELL 63.5-CE C+6.5 + ECP	MOBILE LOAD CELL 63.5-CE C+6.5 + ECP	

# 02 - STAND / PATTES

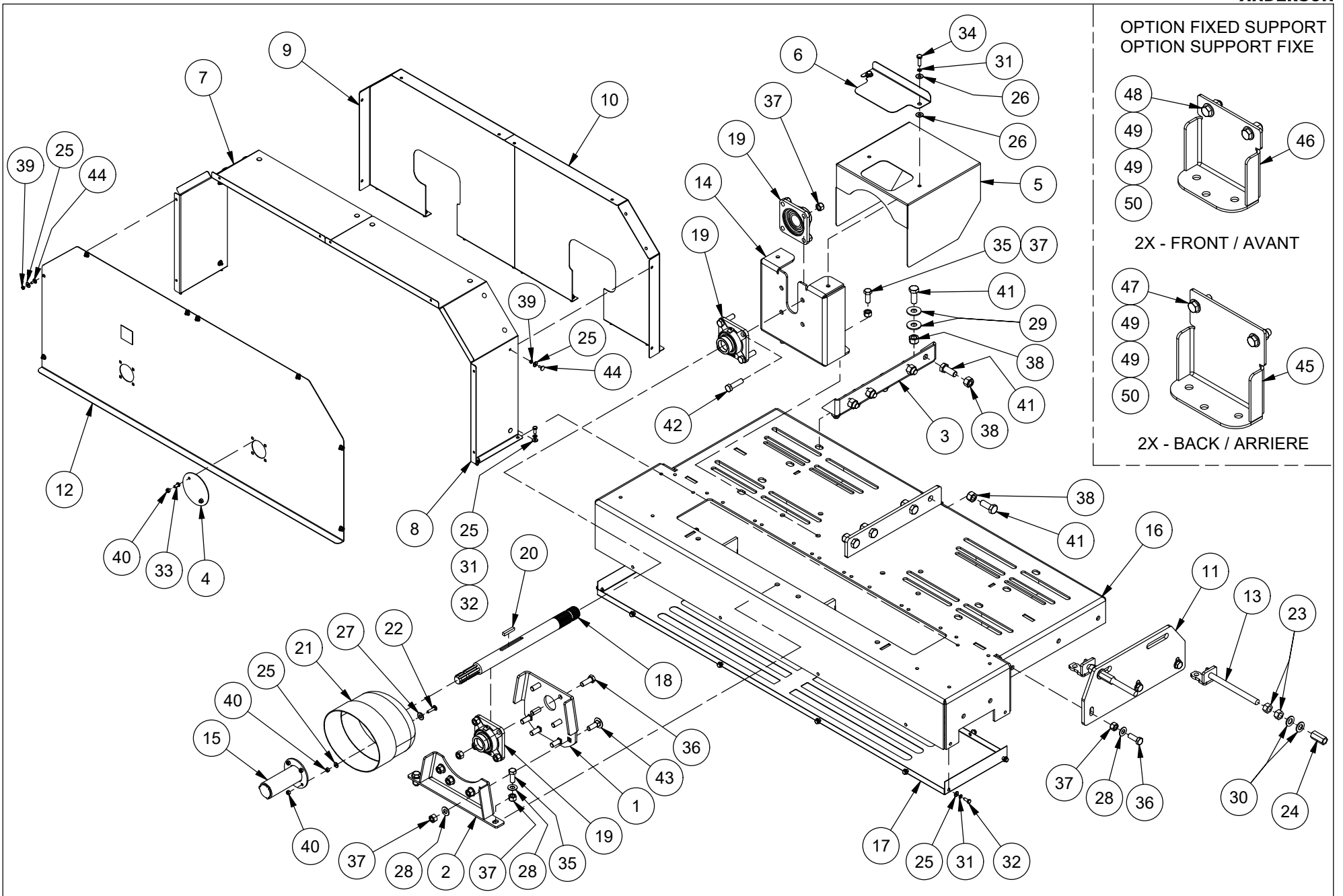


# 02 - STAND / PATTES

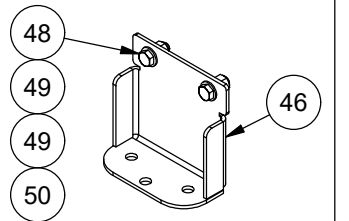


ITEM	QT	PART/PIECE	ENGLISH DESCRIPTION	DESCRIPTION FRANCAISE	NOTE
1	1	092-STA-BJ	STATIONNARY FOOT	PATTE DE STATIONNAIRE	
2	6	506038	NYLON NUT M20 X 2.5	ECROU NYLON M20 X 2.5	
3	4	506128	HEX. BOLT M20 X 2.5 X 70mm CL8.8	BOULON HEX. M20 X 2.5 X 70mm CL8.8	
4	4	502009	FLAT WASHER 3/4 Z	RONDELLE PLATE 3/4 Z	
5	1	091-STA-BV	REAR SUPPORT	SUPPORT ARRIÈRE	
6	2	091-STA-BW	BACK STAND STATIONARY	PATTE ARRIÈRE STATIONNAIRE	
7	2	502006	FLAT WASHER 1/2 Z-SAE	RONDELLE PLATE 1/2 Z-SAE	
8	16	502009	FLAT WASHER 3/4 Z	RONDELLE PLATE 3/4 Z	
9	10	506038	NYLON NUT M20 X 2.5	ECROU NYLON M20 X 2.5	
10	4	506040	NYLON NUT M12 X 1.75	ECROU NYLON M12 X 1.75	
11	8	506128	HEX. BOLT M20 X 2.5 X 70mm CL8.8	BOULON HEX. M20 X 2.5 X 70mm CL8.8	
12	4	506129	HEX. BOLT M12 X 1.75 X 40mm CL8.8	BOULON HEX. M12 X 1.75 X 40mm CL8.8	

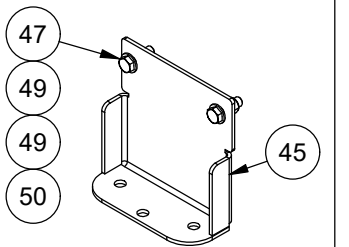
# 03 - MOTOR SUPPORT / SUPPORT DE MOTEUR



OPTION FIXED SUPPORT  
OPTION SUPPORT FIXE



2X - FRONT / AVANT



2X - BACK / ARRIERE



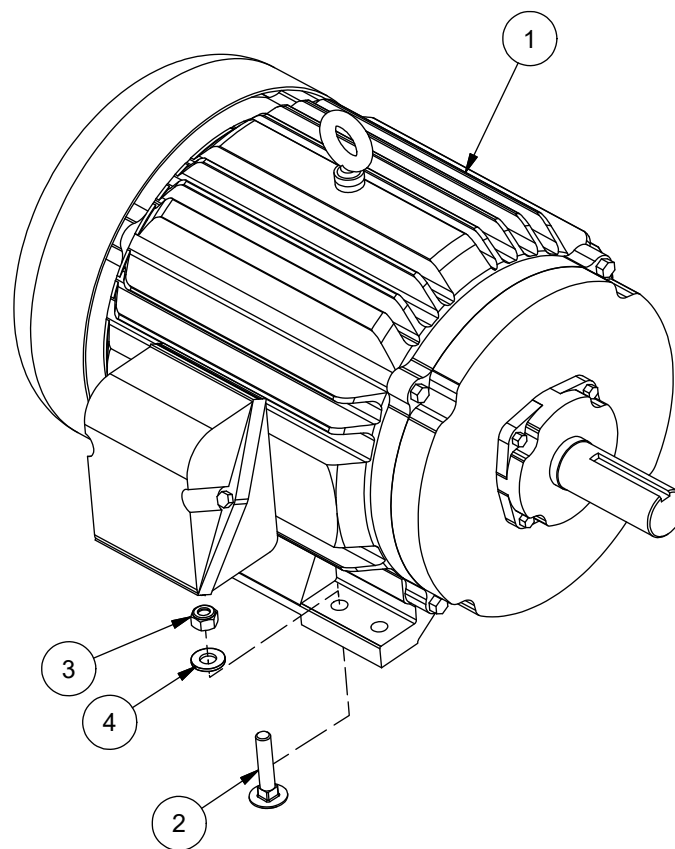
# 03 - MOTOR SUPPORT / SUPPORT DE MOTEUR



ITEM	QT	PART/PIECE	ENGLISH DESCRIPTION	DESCRIPTION FRANCAISE	NOTE
1	1	092-STA-101	BEARING SUPPORT	SUPPORT S ROULEMENT À BILLES	
2	1	092-STA-102	BEARING SUPPORT BASE	BASE A SUPPORT POUR ROULEMENT A BILLE	
3	1	092-STA-166	PTO GUARD ATTACHMENT	FIXATION POUR GARDE DE PTO	
4	1	092-STA-171	FRONT COVER	COUVERCLE AVANT	
5	1	092-STA-173	PTO GUARD	GARDE DE PTO	
6	1	092-STA-174	PTO GUARD HATCH	TRAPPE D'ACCES GARDE PTO	
7	1	092-STA-182	LEFT PULLEY GARD	GARDE DE POULIE GAUCHE	
8	1	092-STA-183	RIGHT PULLEY GUARD	GARDE DE POULIE DROIT	
9	1	092-STA-184	LEFT REAR PULLEY GUARD	GARDE DE POULIE ARRIÈRE GAUCHE	
10	1	092-STA-185	RIGHT REAR PULLEY GUARD	GARDE DE POULIE ARRIÈRE DROIT	
11	1	092-STA-190	AJUSTMENT ENGINE PLATE	PLAQUE D'AJUSTEMENT DU MOTEUR	
12	1	092-STA-191	BACK PULLEY GUARD	GARDE DE POULIE ARRIÈRE	
13	2	092-STA-BO	ENGINE AJUSTMENT	AJUSTEMENT MOTEUR	
14	1	092-STA-BS	TWO BEARING SUPPORT	SUPPORT À DEUX ROULEMENT A BILLE	
15	1	092-STA-BT	SHAFT GUARD	GARDE DE L'ARBRE	
16	1	092-STA-BW	ENGINE SUPPORT	SUPPORT POUR MOTEUR	
17	1	092-STA-BX	BOTTOM PULLEY GUARD	GARDE DE POULIE DU DESSOUS	
18	1	250009	SHAFT	ARBRE	
19	3	303161	FLANGE BEARING 1 3/4	ROULEMENT A PALIER 1 3/4	
20	1	320011	KEY 3/8 X 3/8 X 2	CLE 3/8 X 3/8 X 2	
21	1	325088	PROTECTION CONE	CÔNE DE PROTECTION PTO	
22	4	500698	CARRAGE BOLT M8 X 1.25 X 35MM FT CL8.8	BOULON DE CAROSSERIE M8 X 1.25 X 35MM FT CL8.8	
23	4	501008	HEX NUT 3/4-16 Z	ÉCROU HEX 3/4-16 Z	
24	2	501066-1	COUPLING NUT 3/4 -16	ECROU D'ACCOUPEMENT 3/4 -16	
25	46	502002	FLAT WASHER 1/4 Z	RONDELLE PLATE 1/4 Z	
26	4	502004	FLAT WASHER 3/8 Z	RONDELLE PLATE 3/8 Z	
27	4	502006	FLAT WASHER 1/2 Z-SAE	RONDELLE PLATE 1/2 Z-SAE	
28	9	502008-1	FLAT WASHER 5/8 Z-SAE	RONDELLE PLATE 5/8 Z-SAE	
29	6	502009	FLAT WASHER 3/4 Z	RONDELLE PLATE 3/4 Z	
30	4	502017	FLAT WASHER SAE 3-4 ZINC	RONDELLE PLATE SAE 3-4 ZINC	
31	24	502046	LOCK WASHER 5/16 Z	RONDELLE DE BLOCAGE 5/16 Z	
32	22	506000	HEX. BOLT M8 X 1.25 X 20mm CL8.8	BOULON HEX. M8 X 1.25 X 20mm CL8.8	
33	2	506004-1	HEX. BOLT M8 X 1.25 X 16mm CL8.8	BOULON HEX. M8 X 1.25 X 16mm CL8.8	
34	2	506009-3	HEX. BOLT M10 X 1.5 X 35mm CL8.8	BOULON HEX. M10 X 1.5 X 35mm CL8.8	
35	5	506012	HEX. BOLT M16 X 2 X 40mm CL8.8	BOULON HEX. M16 X 2 X 40mm CL8.8	
36	7	506020	HEX. BOLT M16 X 2 X 45mm CL8.8	BOULON HEX. M16 X 2 X 45mm CL8.8	
37	20	506037	NYLON NUT M16 X 2	ECROU NYLON M16 X 2	
38	12	506038	NYLON NUT M20 X 2.5	ECROU NYLON M20 X 2.5	
39	20	506050	HEX NUT M6 X 1	ECROU NYLON M6 X 1	
40	10	506051	NYLON NUT M8 X 1.25	ECROU NYLON M8 X 1.25	
41	12	506080	HEX. BOLT M20 X 2.5 X 50mm CL8.8	BOULON HEX. M20 X 2.5 X 50mm CL8.8	
42	4	506133	HEX. BOLT M16 X 2 X 60mm CL8.8	BOULON HEX. M16 X 2 X 60mm CL8.8	
43	4	506154	CARRIAGE BOLT M16 X 2 X 50 CL8.8	CBZ M16 - 2.00 X 50MM CL8.8	
44	20	506157	CARRIAGE BOLT M6 X 1.0 X 16 CL8.8	BOULON CAROSSERIE M6 X 1.0 X 16 CL8.8	
45	2	092-STA-212	BACK ENGINE MOUNT BRACKET	PATTE ARRIERE DU SUPPORT A MOTEUR	
46	2	092-STA-213	FRONT ENGINE MOUNT BRACKET	PATTE AVANT DU SUPPORT A MOTEUR	
47	4	506076	HEX. BOLT M16 X 2 X 50mm CL8.8	BOULON HEX. M16 X 2 X 50mm CL8.8	
48	4	506012	HEX. BOLT M16 X 2 X 40mm CL8.8	BOULON HEX. M16 X 2 X 40mm CL8.8	
49	16	502008-1	FLAT WASHER 5/8 Z-SAE	RONDELLE PLATE 5/8 Z-SAE	
50	8	506037	NYLON NUT M16 X 2	ECROU NYLON M16 X 2	



# 04 - MOTOR / MOTEUR



# 04 - MOTOR / MOTEUR



## 50HP 230V

ITEM	QT	PART/PIECE	ENGLISH DESCRIPTION	DESCRIPTION FRANCAISE	NOTE
1	1	616007	MOTOR 50HP 1800RPM 326T 230V	MOTEUR 50HP 1800RPM 326T 230V	KEY 1/2 X 0,280 X 3,91 / CLAVETTE 1/2 X 0,280 X 3,91
2	4	500717	CARRIAGE BOLT M16 X 2 X 70 CL8.8	BOULON CAROSSERIE M16 X 2 X 60 CL8.8	
3	4	506037	NYLON NUT M16 X 2	ECROU NYLON M16 X 2	

## 50HP 575V

ITEM	QT	PART/PIECE	ENGLISH DESCRIPTION	DESCRIPTION FRANCAISE	NOTE
1	1	616002	MOTOR 50HP 1800RPM 326T 575V	MOTEUR 50HP 1800RPM 326T 575V	KEY 1/2 X 0,280 X 3,91 / CLAVETTE 1/2 X 0,280 X 3,91
2	4	500717	CARRIAGE BOLT M16 X 2 X 70 CL8.8	BOULON CAROSSERIE M16 X 2 X 60 CL8.8	
3	4	506037	NYLON NUT M16 X 2	ECROU NYLON M16 X 2	

## 60HP 230V

ITEM	QT	PART/PIECE	ENGLISH DESCRIPTION	DESCRIPTION FRANCAISE	NOTE
1	1	616008	MOTEUR 60HP 1800RPM 364T 230V TEFC	MOTEUR 60HP 1800RPM 364T 230V TEFC	KEY 5/8 X 0,360 X 4,28 / CLAVETTE 5/8 X 0,360 X 4,28
2	4	500717	CARRIAGE BOLT M16 X 2 X 70 CL8.8	BOULON CAROSSERIE M16 X 2 X 60 CL8.8	
3	4	506037	NYLON NUT M16 X 2	ECROU NYLON M16 X 2	

## 60HP 575V

ITEM	QT	PART/PIECE	ENGLISH DESCRIPTION	DESCRIPTION FRANCAISE	NOTE
1	1	616003	MOTEUR 60HP 1800RPM 364T 575V TEFC	MOTEUR 60HP 1800RPM 364T 575V TEFC	KEY 5/8 X 0,360 X 4,28 / CLAVETTE 5/8 X 0,360 X 4,28
2	4	500717	CARRIAGE BOLT M16 X 2 X 70 CL8.8	BOULON CAROSSERIE M16 X 2 X 60 CL8.8	
3	4	506037	NYLON NUT M16 X 2	ECROU NYLON M16 X 2	

## 75HP 230V

ITEM	QT	PART/PIECE	ENGLISH DESCRIPTION	DESCRIPTION FRANCAISE	NOTE
1	1	616009-1	MOTOR 75HP 1800 365T 230V TEFC	MOTEUR 75HP 1800 365T 230V TEFC	KEY 5/8 X 0.360 X 4.28 / CLAVETTE 5/8 X 0.360 X 4.28
2	4	500717	CARRIAGE BOLT M16 X 2 X 70 CL8.8	BOULON CAROSSERIE M16 X 2 X 60 CL8.8	
3	4	506037	NYLON NUT M16 X 2	ECROU NYLON M16 X 2	

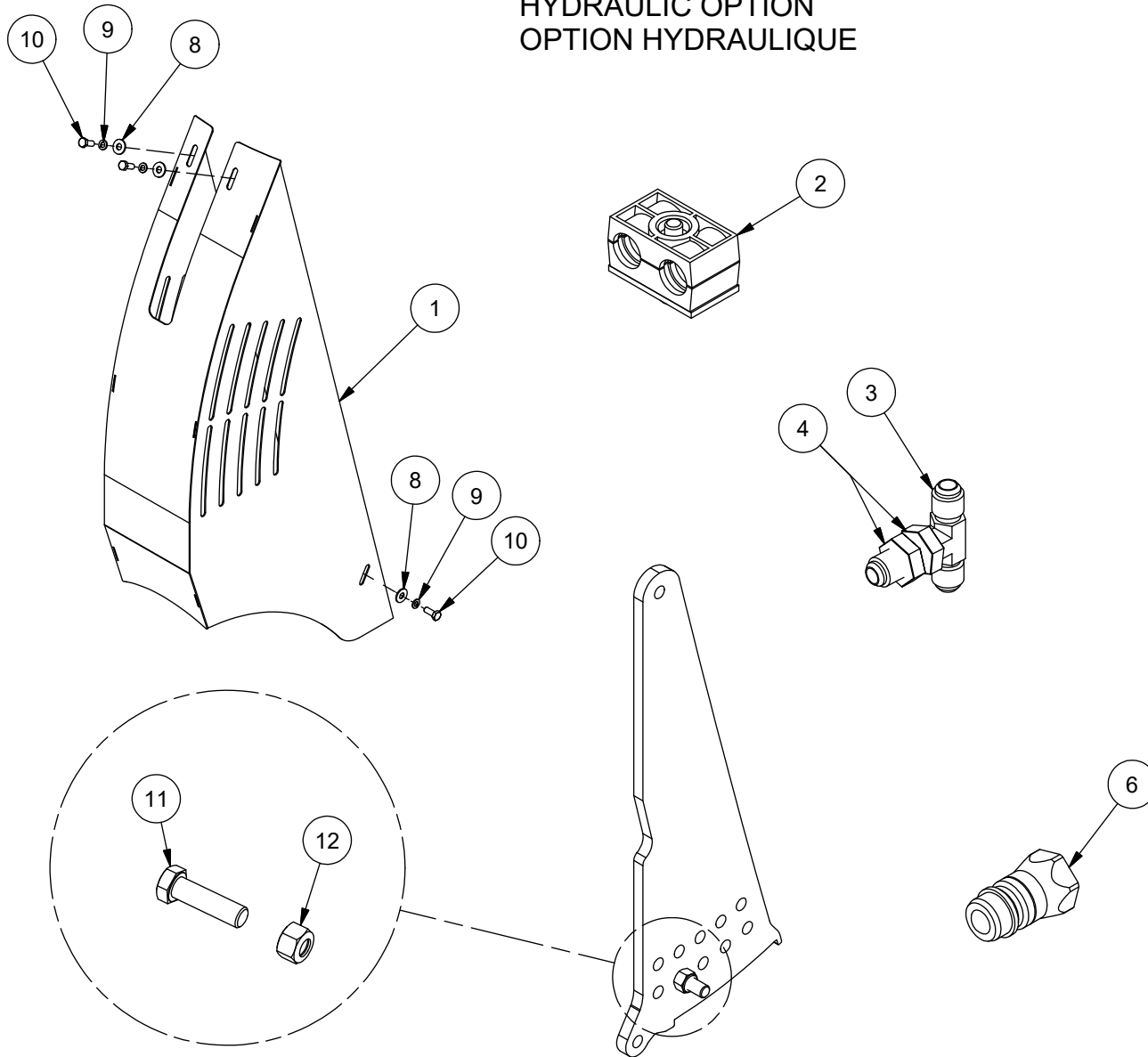
## 75HP 575V

ITEM	QT	PART/PIECE	ENGLISH DESCRIPTION	DESCRIPTION FRANCAISE	NOTE
1	1	616004	MOTOR 75HP 1800 365T 575V TEFC	MOTEUR 75HP 1800 365T 575V TEFC	KEY 5/8 X 0.360 X 4.28 / CLAVETTE 5/8 X 0.360 X 4.28
2	4	500717	CARRIAGE BOLT M16 X 2 X 70 CL8.8	BOULON CAROSSERIE M16 X 2 X 60 CL8.8	
3	4	506037	NYLON NUT M16 X 2	ECROU NYLON M16 X 2	

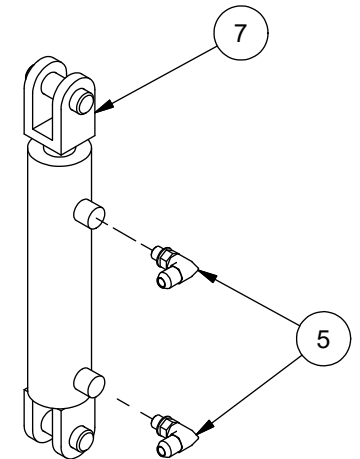
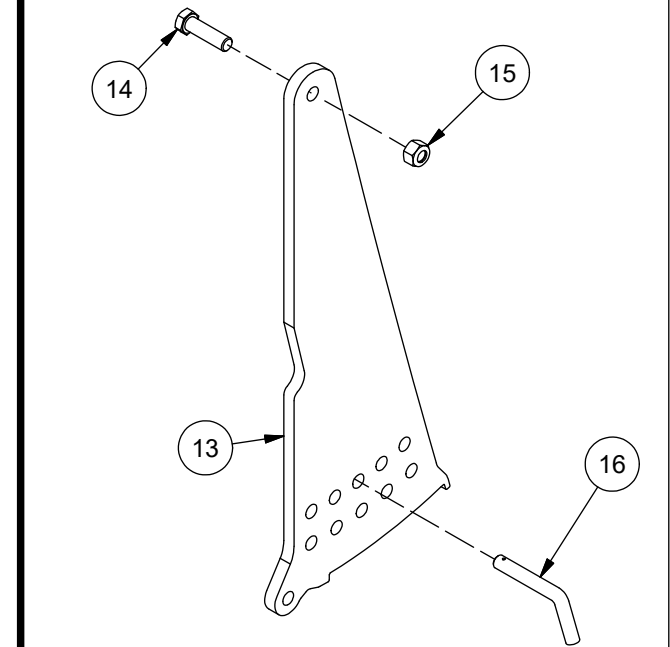


# 05 - RESTRICTOR BLADE / CONTRE-COUTEAU

## HYDRAULIC OPTION OPTION HYDRAULIQUE



## STANDARD



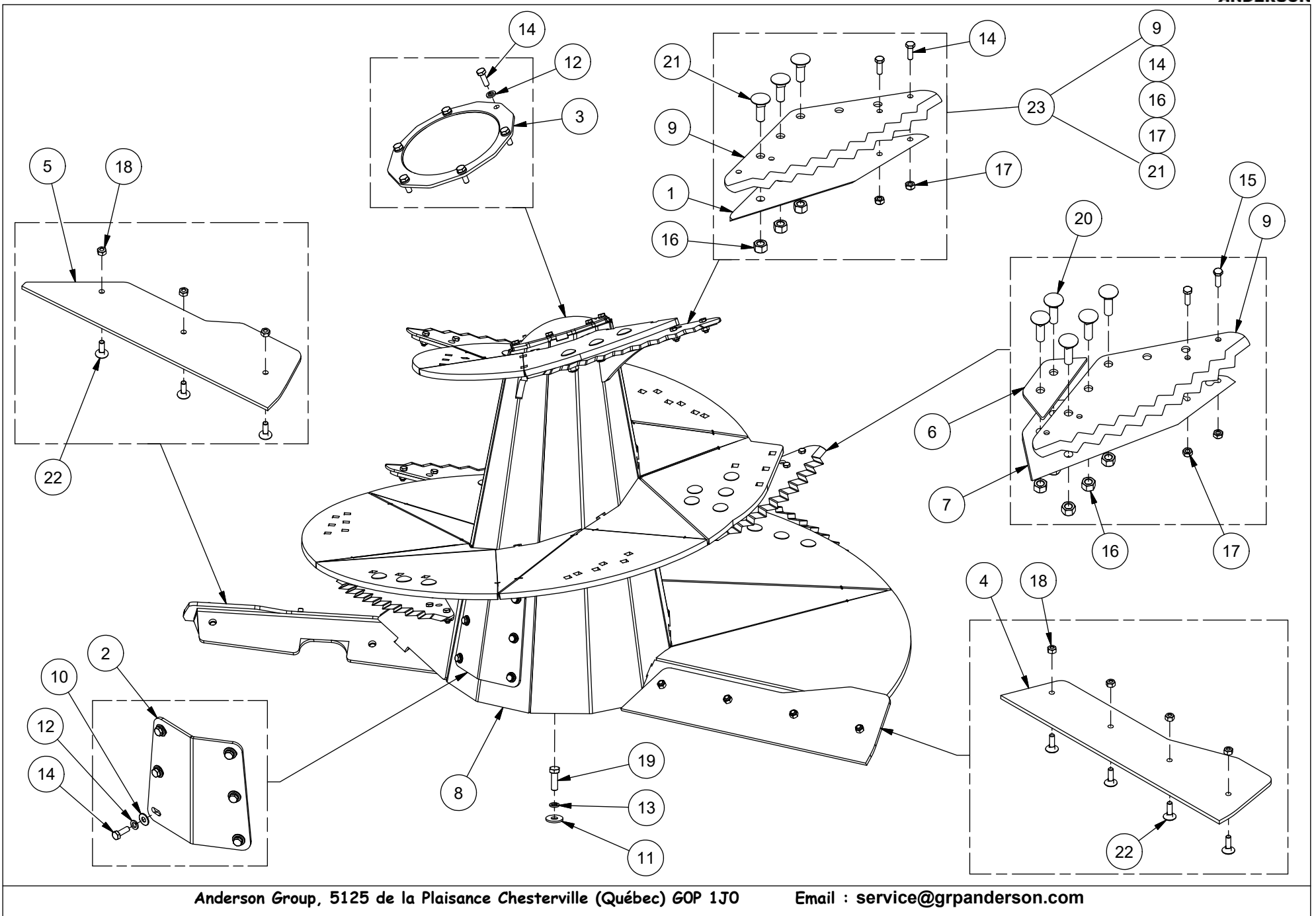
# 05 - RESTRICTOR BLADE / CONTRE-COUTEAU



**ANDERSON**

ITEM	QT	PART/PIECE	ENGLISH DESCRIPTION	DESCRIPTION FRANCAISE	NOTE
1	2	091-GRD-AL	RESTRICTOR BLADE GUARD	GARDE DU CONTRE-COUTEAU	
2	12	320009-3	PIPE CLAMP	SUPPORT BOYAU	
3	2	450858	6 M.JIC - 6 M.JIC	6 M.JIC - 6 M.JIC	
4	4	450897	NUT FOR HYDRAULIC FITTING	ÉCROU POUR ADAPTEUR HYDRAULIQUE	
5	4	451258	6 M.JIC - 4 M.ORB 90°	6 M.JIC - 4 M.ORB 90°	
6	2	452000	1/2 QUICK COUPLER NPTM	RACCORD RAPIDE 1/2 NPTM	
7	2	467357	CYLINDER CL1505-S	CYLINDRE CL1505-S	SEAL KIT #467814
8	8	502014	FLAT WASHER 5/16 Z	RONDELLE PLATE 5/16 Z	
9	8	502046	LOCK WASHER 5/16 Z	RONDELLE DE BLOCAGE 5/16 Z	
10	8	506000	HEX. BOLT M8 X 1.25 X 20mm CL8.8	BOULON HEX. M8 X 1.25 X 20mm CL8.8	
11	2	506128	HEX. BOLT M20 X 2.5 X 70mm CL8.8	BOULON HEX. M20 X 2.5 X 70mm CL8.8	
12	2	506038	NYLON NUT M20 X 2.5	ECROU NYLON M20 X 2.5	
13	1	090-CUV-039	ADJUSTABLE RESTRICTOR BLADE	CONTRE-COUTEAU AJUSTABLE	
14	1	506128	HEX. BOLT M20 X 2.5 X 70mm CL8.8	BOULON HEX. M20 X 2.5 X 70mm CL8.8	
15	1	506038	NYLON NUT M20 X 2.5	ECROU NYLON M20 X 2.5	
16	1	320162	3/4 PIN	TIGE PLIÉ 3/4	

# 06A - SMALL AUGER / PETITE VIS





# 06A - AUGER / VIS

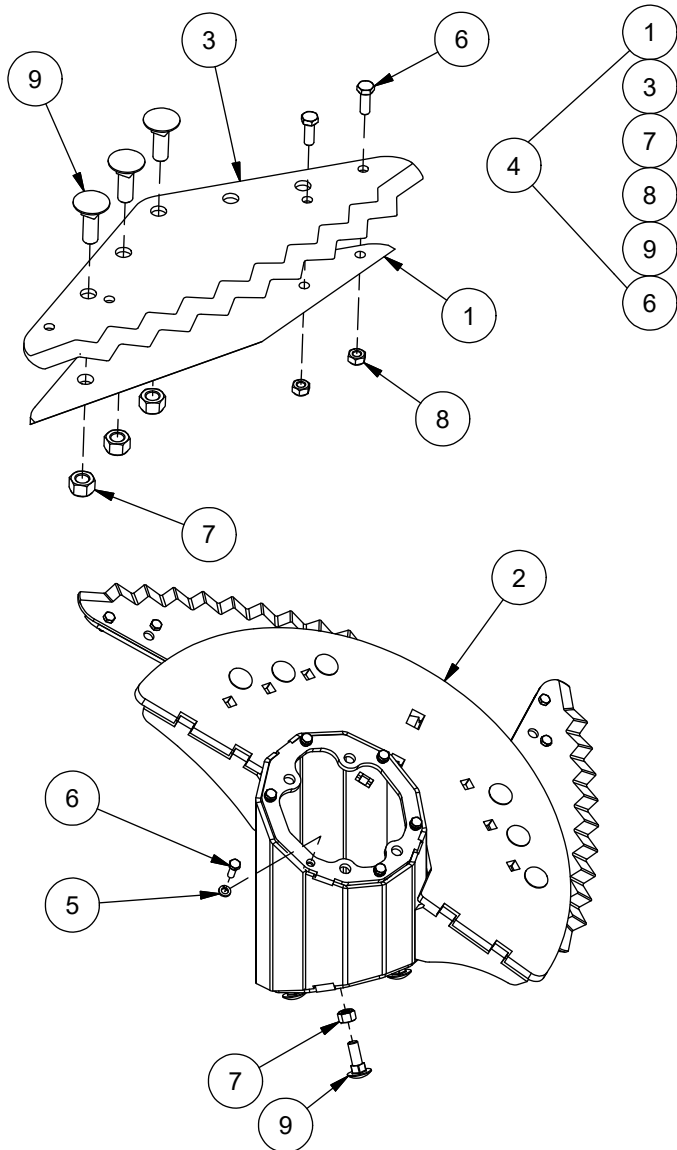


ITEM	QT	PART/PIECE	ENGLISH DESCRIPTION	DESCRIPTION FRANCAISE	NOTE
1	5	090-VIS-056	STD KNIFE HOLDER FOR SCREW	SUPPORTS À COUTEAUX DES VIS STD	
2	1	090-VIS-100	AUGER SIDE DOOR	PORTE LATÉRALE DE VIS	
3	1	090-VIS-AJ	AUGER CAP	CAP DE VIS	
4	1	091-VIS-019	HELICAL SCRAPER	RACLOIR D'HÉLICE	
5	1	091-VIS-021	SECOND SCRAPER	RACLOIR SECONDAIRE	
6	1	091-VIS-035	SHIM DEPORT KNIFE HOLDER FOR SMALL SCREW	ESPACEUR SUP.COUTEAU DEPORTER PETITE VIS	
7	1	091-VIS-036	DEPORT KNIFE HOLDER FOR SMALL SCREW	SUPPORT COUTEAU DEPORTER POUR PETITE VIS	
8	1	091-VIS-AC	SMALL AUGER	PETITE VIS	
9	6	243065	REVERSIBLE KNIFE	COUTEAU RÉVERSIBLE	
10	6	502004	FLAT WASHER 3/8 Z	RONDELLE PLATE 3/8 Z	
11	15	502008	FLAT WASHER 5/8 Z	RONDELLE PLATE 5/8 Z	
12	12	502047	LOCK WASHER 7/16	RONDELLE DE BLOCAGE 7/16	
13	15	502049	LOCK WASHER 5/8	RONDELLE DE BLOCAGE 5/8	
14	22	506009-2	HEX. BOLT M10 X 1.5 X 30mm CL8.8	BOULON HEX. M10 X 1.5 X 30mm CL8.8	
15	2	506009-3	HEX. BOLT M10 X 1.5 X 35mm CL8.8	BOULON HEX. M10 X 1.5 X 35mm CL8.8	
16	20	506037	NYLON NUT M16 X 2	ECROU NYLON M16 X 2	
17	12	506039	NYLON NUT M10 X 1.5	ECROU NYLON M10 X 1.5	
18	7	506040	NYLON NUT M12 X 1.75	ECROU NYLON M12 X 1.75	
19	15	506076	HEX. BOLT M16 X 2 X 50mm CL8.8	BOULON HEX. M16 X 2 X 50mm CL8.8	
20	5	506153	CARRIAGE BOLT M16 X 2 X 60 CL8.8	BOULON CAROSSERIE M16 X 2 X 60 CL8.8	
21	15	506154	CARRIAGE BOLT M16 X 2 X 50 CL8.8	CBZ M16 - 2.00 X 50MM CL8.8	
22	7	507135	CARRIAGE BOLT M12 X 1.75 X 40 CL8.8	BOULON CAROSSERIE M12 X 1.75 X 40 CL8.8	
23	1	243065-KIT	EXTRA KNIFE FOR MIXER	EXTRA COUTEAU POUR MÉLANGEUR	

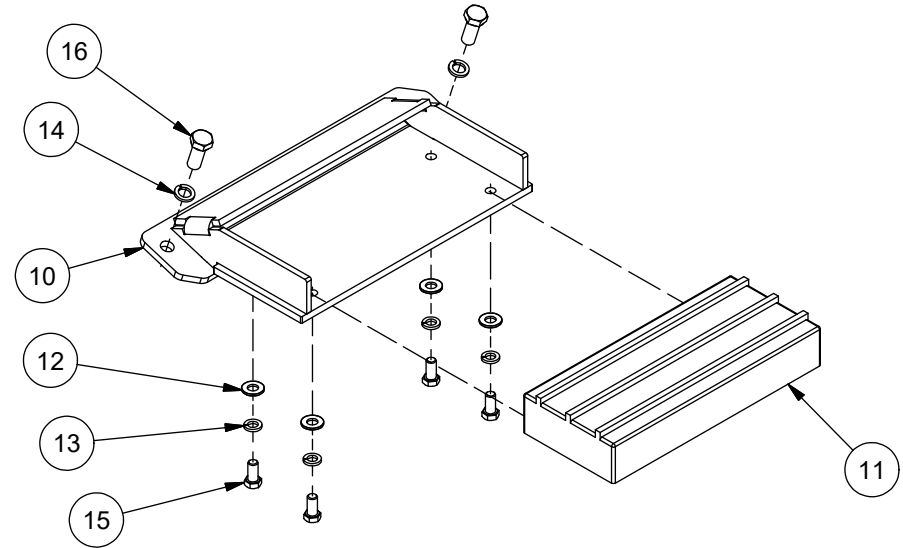
# 06B - SMALL AUGER OPTION / OPTION PETITE VIS



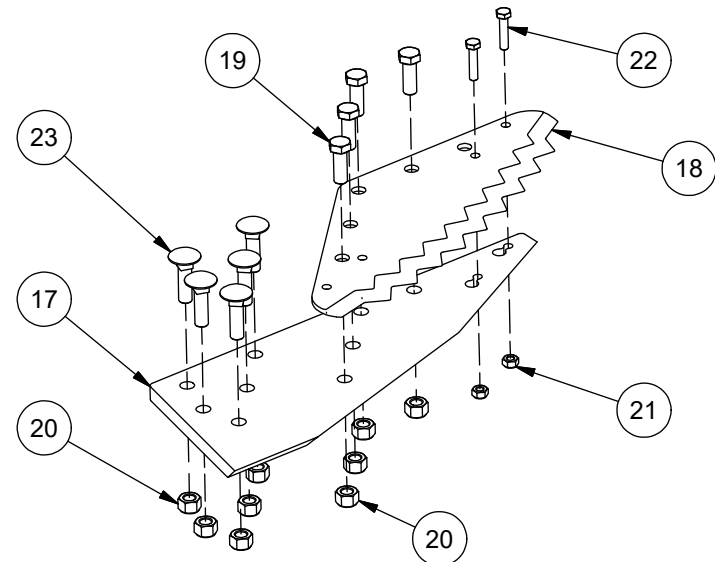
## AUGER EXTENSION / EXTENSION DE VIS



## MAGNET ON MIXER AUGER / AIMANT SUR VIS MÉLANGEUR



## EXTRA OFFSET KNIVES 556 / COUTEAUX EXTRA DÉPORTÉS 556



# 06B - SMALL AUGER OPTION / OPTION PETITE VIS



## AUGER EXTENSION / EXTENSION DE VIS

ITEM	QT	PART/PIECE	ENGLISH DESCRIPTION	DESCRIPTION FRANCAISE	NOTE
1	2	090-VIS-056	STD KNIFE HOLDER FOR SCREW	SUPPORTS À COUTEAUX DES VIS STD	
2	1	090-VIS-AL	AUGER EXTENSION	EXTENSION DE VIS	
3	2	243065	REVERSIBLE KNIFE	COUTEAU RÉVERSIBLE	
4	1	243065-KIT	EXTRA KNIFE FOR MIXER	EXTRA COUTEAU POUR MÉLANGEUR	
5	6	502047	LOCK WASHER 7/16	RONDELLE DE BLOCAGE 7/16	
6	10	506009-2	HEX. BOLT M10 X 1.5 X 30mm CL8.8	BOULON HEX. M10 X 1.5 X 30mm CL8.8	
7	12	506037	NYLON NUT M16 X 2	ECROU NYLON M16 X 2	
8	4	506039	NYLON NUT M10 X 1.5	ECROU NYLON M10 X 1.5	
9	12	506154	CARRIAGE BOLT M16 X 2 X 50 CL8.8	CBZ M16 - 2.00 X 50MM CL8.8	

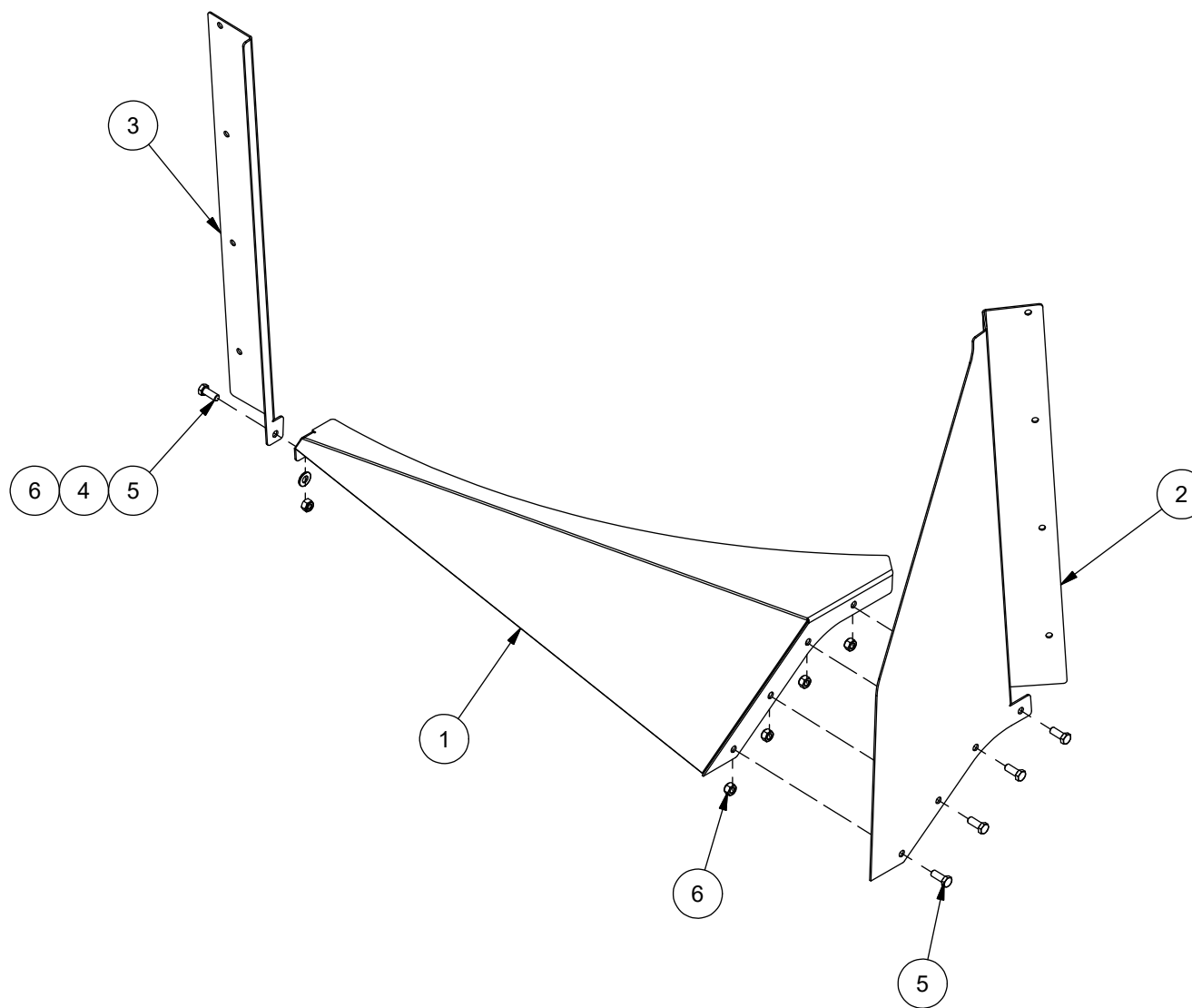
## MAGNET ON MIXER AUGER / AIMANT SUR VIS MÉLANGEUR

ITEM	QT	PART/PIECE	ENGLISH DESCRIPTION	DESCRIPTION FRANCAISE	NOTE
10	1	095-VIS-AI	MAGNET HOLDER	SUPPORT A AIMENT	
11	1	250337	PERMANENT MAGNET NEODYMIUM	AIMENT PERMANENT EN NEODYME	
12	4	502006	FLAT WASHER 1/2 Z-SAE	RONDELLE PLATE 1/2 Z-SAE	
13	4	502048	LOCK WASHER 1/2	RONDELLE DE BLOCAGE 1/2	
14	2	502049	LOCK WASHER 5/8	RONDELLE DE BLOCAGE 5/8	
15	4	506008-1	HEX. BOLT M12 X 1.75 X 25mm CL8.8	BOULON HEX. M12 X 1.75 X 25mm CL8.8	
16	2	506012	HEX. BOLT M16 X 2 X 40mm CL8.8	BOULON HEX. M16 X 2 X 40mm CL8.8	

## EXTRA OFFSET KNIVES 556 / COUTEAUX EXTRA DÉPORTÉS 556

ITEM	QT	PART/PIECE	ENGLISH DESCRIPTION	DESCRIPTION FRANCAISE	NOTE
17	1	091-VIS-515	JORDAN KNIFE HOLDER SMALL SCREW	SUPPORT COUTEAU JORDAN PETITE VIS	
18	1	243065	REVERSIBLE KNIFE	COUTEAU RÉVERSIBLE	
19	4	506020	HEX. BOLT M16 X 2 X 45mm CL8.8	BOULON HEX. M16 X 2 X 45mm CL8.8	
20	9	506037	NYLON NUT M16 X 2	ECROU NYLON M16 X 2	
21	2	506039	NYLON NUT M10 X 1.5	ECROU NYLON M10 X 1.5	
22	2	506068	HEX. BOLT M10 X 1.5 X 45mm CL8.8	BOULON HEX. M10 X 1.5 X 45mm CL8.8	
23	5	506153	CARRIAGE BOLT M16 X 2 X 60 CL8.8	BOULON CAROSSERIE M16 X 2 X 60 CL8.8	

# 07 - SIDE SLIDE / CHUTE DE CÔTÉ



# 07 - SIDE SLIDE / CHUTE DE CÔTÉ



**ANDERSON**

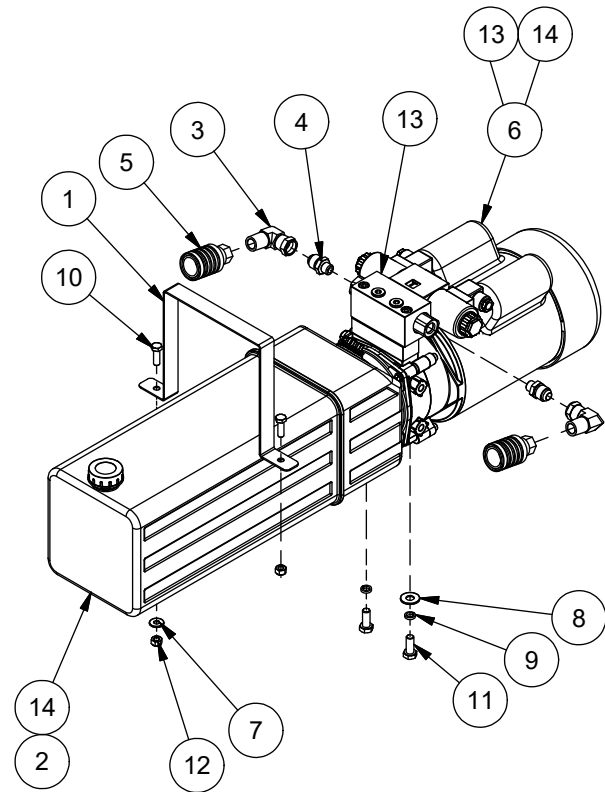
ITEM	QT	PART/PIECE	ENGLISH DESCRIPTION	DESCRIPTION FRANCAISE	NOTE
1	1	091-TRP-086	BOTTOM OF THE SLIDE	BAS DE LA CHUTE	
2	1	091-TRP-087	RIGHT SIDE OF THE SLIDE	CÔTÉ DROIT DE LA CHUTE	
3	1	091-TRP-088	LEFT WALL OF THE SLIDE	CÔTÉ GAUCHE DE LA CHUTE	
4	1	502006	FLAT WASHER 1/2 Z-SAE	RONDELLE PLATE 1/2 Z-SAE	
5	5	506008-2	HEX. BOLT M12 X 1.75 X 30mm CL8.8	BOULON HEX. M12 X 1.75 X 30mm CL8.8	
6	5	506040	NYLON NUT M12 X 1.75	ECROU NYLON M12 X 1.75	

# 08 - POWER UNIT / UNITÉ DE PUISSANCE HYDRAULIQUE

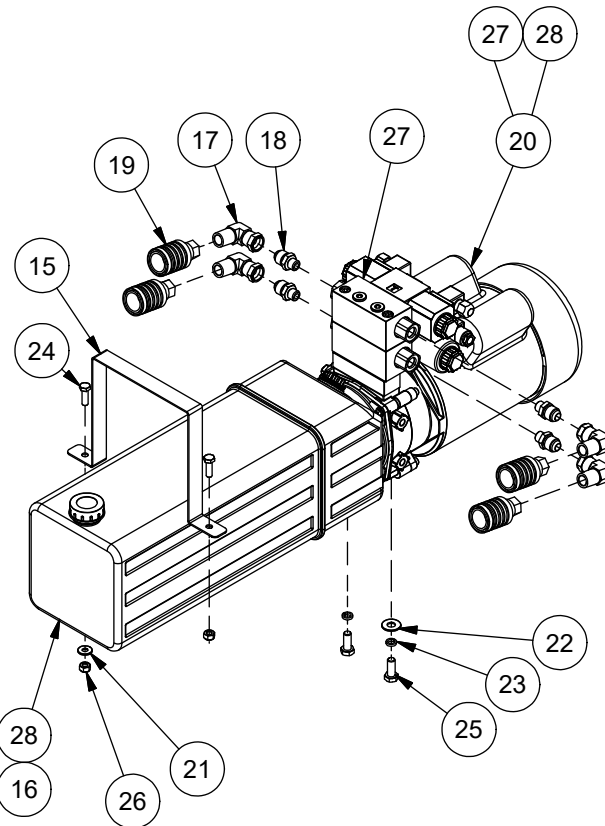


ANDERSON

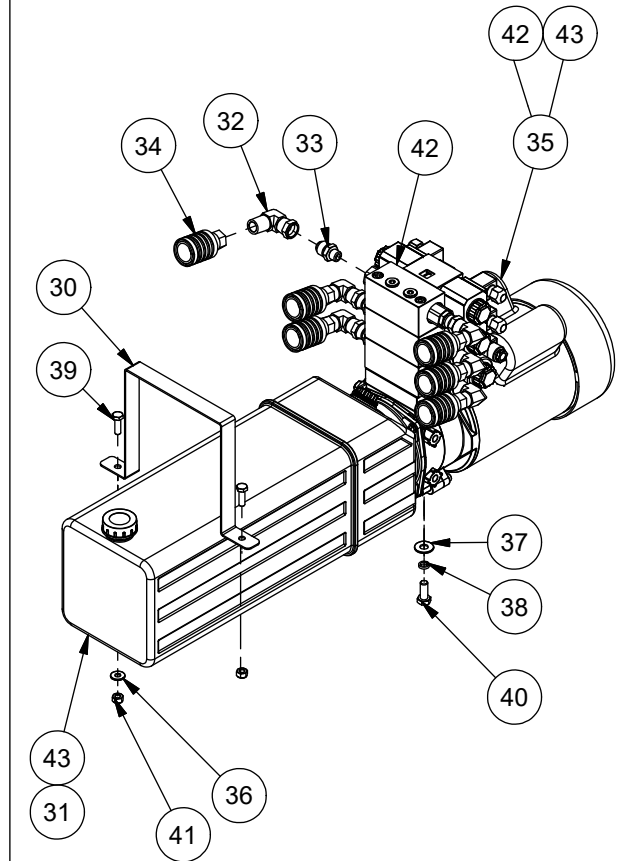
HYDRAULIC UNIT 1 HP 1 OUTPUT  
UNITÉ HYDRAULIQUE 1 HP 1 SORTIE



HYDRAULIC UNIT 3 HP 2 OUTPUT  
UNITÉ HYDRAULIQUE 3 HP 2 SORTIES



HYDRAULIC UNIT 3 HP 3 OUTPUT  
UNITÉ HYDRAULIQUE 3 HP 3 SORTIES

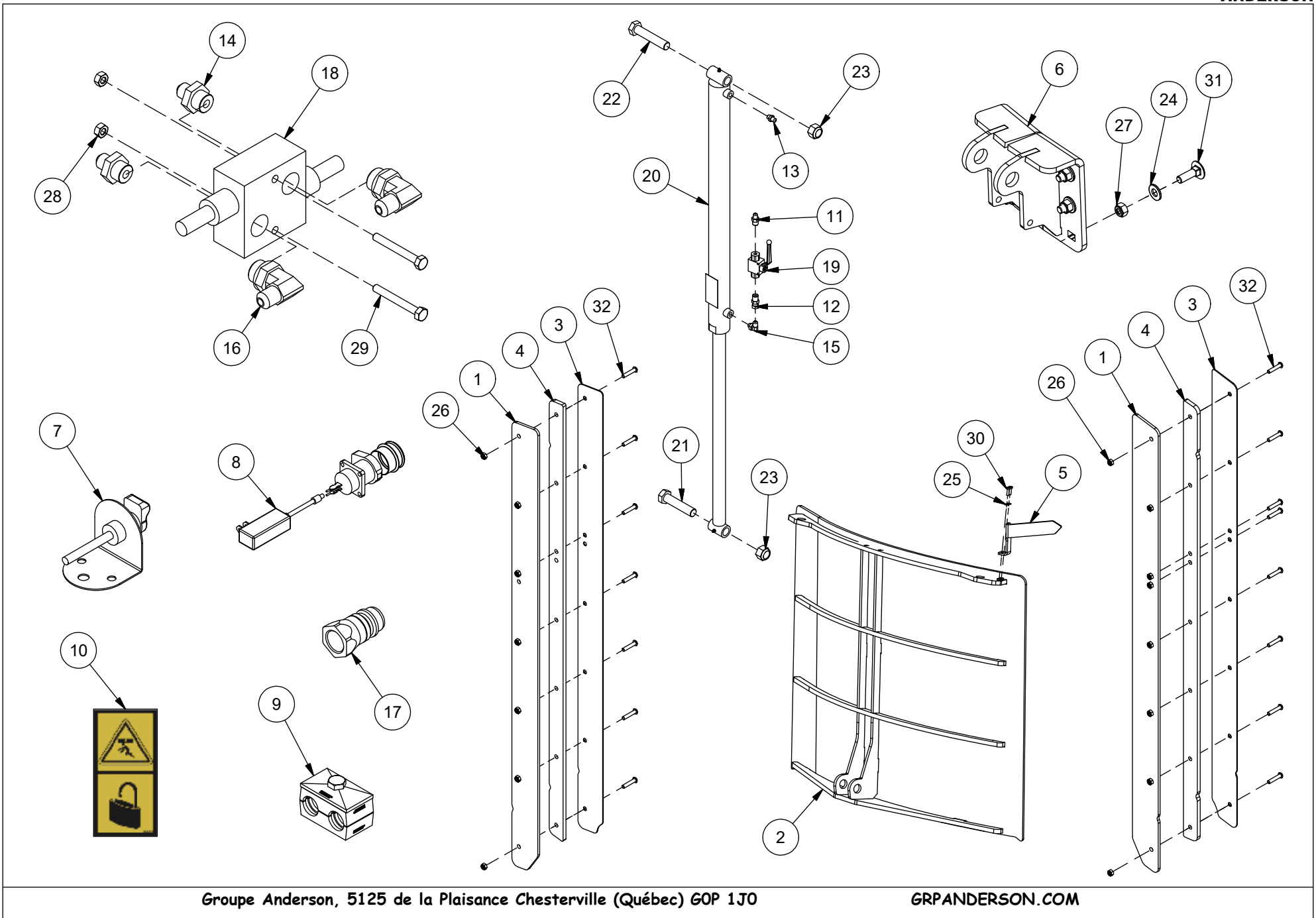


# 08 - POWER UNIT / UNITÉ DE PUISSANCE HYDRAULIQUE



HYDRAULIC UNIT 1 HP 1 OUTPUT / UNITÉ HYDRAULIQUE 1 HP 1 SORTIE					
ITEM	QT	PART/PIECE	ENGLISH DESCRIPTION	DESCRIPTION FRANCAISE	NOTE
1	1	092-STA-145	ATTACHMENT FOR HYDRAULIC UNIT	ATTACHE POUR UNITÉ HYDRAULIQUE	
2	1	404273	TRANSMISSION OIL DEXTRON 3	HUILE A TRANSMISSION DEXTRON 3	
3	2	451026	8 F.JIC - 8 M.NPT 90°	8 F.JIC - 8 M.NPT 90°	
4	2	451177	M JIC 8 - M ORB 6	M JIC 8 - M ORB 6	
5	2	452001	QUICK COUPLER 1/2 F	RACCORD RAPIDE 1/2 F	
6	1	468812-1	HYD. UNIT 0.8KW 220VAC 1.46GPM 10L 1VLV	UNITE HYD. 0.8KW 220VAC 1.46GPM 10L 1VLV	
7	1	502002	FLAT WASHER 1/4 Z	RONDELLE PLATE 1/4 Z	
8	1	502004	FLAT WASHER 3/8 Z	RONDELLE PLATE 3/8 Z	
9	2	502045	LOCK WASHER 3/8	RONDELLE DE BLOCAGE 3/8	
10	2	506001	HEX. BOLT M8 X 1.25 X 25mm CL8.8	BOULON HEX. M8 X 1.25 X 25mm CL8.8	
11	2	506009-1	HEX. BOLT M10 X 1.5 X 25mm CL8.8	BOULON HEX. M10 X 1.5 X 25mm CL8.8	
12	2	506051	NYLON NUT M8 X 1.25	ECROU NYLON M8 X 1.25	
13	1	466109	Valve DSG-01-N-A1	Valve DSG-01-N-A1	
14	1	468821	RÉSERVOIR HUILE 10L PU	PU OIL TANK 10L	
HYDRAULIC UNIT 3 HP 2 OUTPUT / UNITÉ HYDRAULIQUE 3 HP 2 SORTIE					
ITEM	QT	PART/PIECE	ENGLISH DESCRIPTION	DESCRIPTION FRANCAISE	NOTE
15	1	092-STA-145	ATTACHMENT FOR HYDRAULIC UNIT	ATTACHE POUR UNITÉ HYDRAULIQUE	
16	1	404273	TRANSMISSION OIL DEXTRON 3	HUILE A TRANSMISSION DEXTRON 3	
17	4	451026	8 F.JIC - 8 M.NPT 90°	8 F.JIC - 8 M.NPT 90°	
18	4	451177	M JIC 8 - M ORB 6	M JIC 8 - M ORB 6	
19	4	452001	QUICK COUPLER 1/2 F	RACCORD RAPIDE 1/2 F	
20	1	468811	HYD. UNIT 2.2KW 115VAC 2.46GPM 10L 2VLV	UNITE HYD. 2.2KW 115VAC 2.46GPM 10L 2VLV	
21	1	502002	FLAT WASHER 1/4 Z	RONDELLE PLATE 1/4 Z	
22	2	502004	FLAT WASHER 3/8 Z	RONDELLE PLATE 3/8 Z	
23	2	502045	LOCK WASHER 3/8	RONDELLE DE BLOCAGE 3/8	
24	2	506001	HEX. BOLT M8 X 1.25 X 25mm CL8.8	BOULON HEX. M8 X 1.25 X 25mm CL8.8	
25	2	506009-1	HEX. BOLT M10 X 1.5 X 25mm CL8.8	BOULON HEX. M10 X 1.5 X 25mm CL8.8	
26	2	506051	NYLON NUT M8 X 1.25	ECROU NYLON M8 X 1.25	
27	2	466109	Valve DSG-01-N-A1	Valve DSG-01-N-A1	
28	1	468821	RÉSERVOIR HUILE 10L PU	PU OIL TANK 10L	
HYDRAULIC UNIT 3 HP 3 OUTPUT / UNITÉ HYDRAULIQUE 3 HP 3 SORTIE					
ITEM	QT	PART/PIECE	ENGLISH DESCRIPTION	DESCRIPTION FRANCAISE	NOTE
30	1	092-STA-145	ATTACHMENT FOR HYDRAULIC UNIT	ATTACHE POUR UNITÉ HYDRAULIQUE	
31	1	404273	TRANSMISSION OIL DEXTRON 3	HUILE A TRANSMISSION DEXTRON 3	
32	6	451026	8 F.JIC - 8 M.NPT 90°	8 F.JIC - 8 M.NPT 90°	
33	6	451177	M JIC 8 - M ORB 6	M JIC 8 - M ORB 6	
34	6	452001	QUICK COUPLER 1/2 F	RACCORD RAPIDE 1/2 F	
35	1	468813	HYD. UNIT 2.2KW 115VAC 2.46GPM 10L 3VLV	UNITE HYD. 2.2KW 115VAC 2.46GPM 10L 3VLV	
36	1	502002	FLAT WASHER 1/4 Z	RONDELLE PLATE 1/4 Z	
37	2	502004	FLAT WASHER 3/8 Z	RONDELLE PLATE 3/8 Z	
38	2	502045	LOCK WASHER 3/8	RONDELLE DE BLOCAGE 3/8	
39	2	506001	HEX. BOLT M8 X 1.25 X 25mm CL8.8	BOULON HEX. M8 X 1.25 X 25mm CL8.8	
40	2	506009-1	HEX. BOLT M10 X 1.5 X 25mm CL8.8	BOULON HEX. M10 X 1.5 X 25mm CL8.8	
41	2	506051	NYLON NUT M8 X 1.25	ECROU NYLON M8 X 1.25	
42	3	466109	Valve DSG-01-N-A1	Valve DSG-01-N-A1	
43	1	468821	RÉSERVOIR HUILE 10L PU	PU OIL TANK 10L	
<b>Anderson Group, 5125 de la Plaisance Chesterville (Québec) GOP 1JO      Email : <a href="mailto:service@grpanderson.com">service@grpanderson.com</a></b>					

# 09 - HATCH / TRAPPE



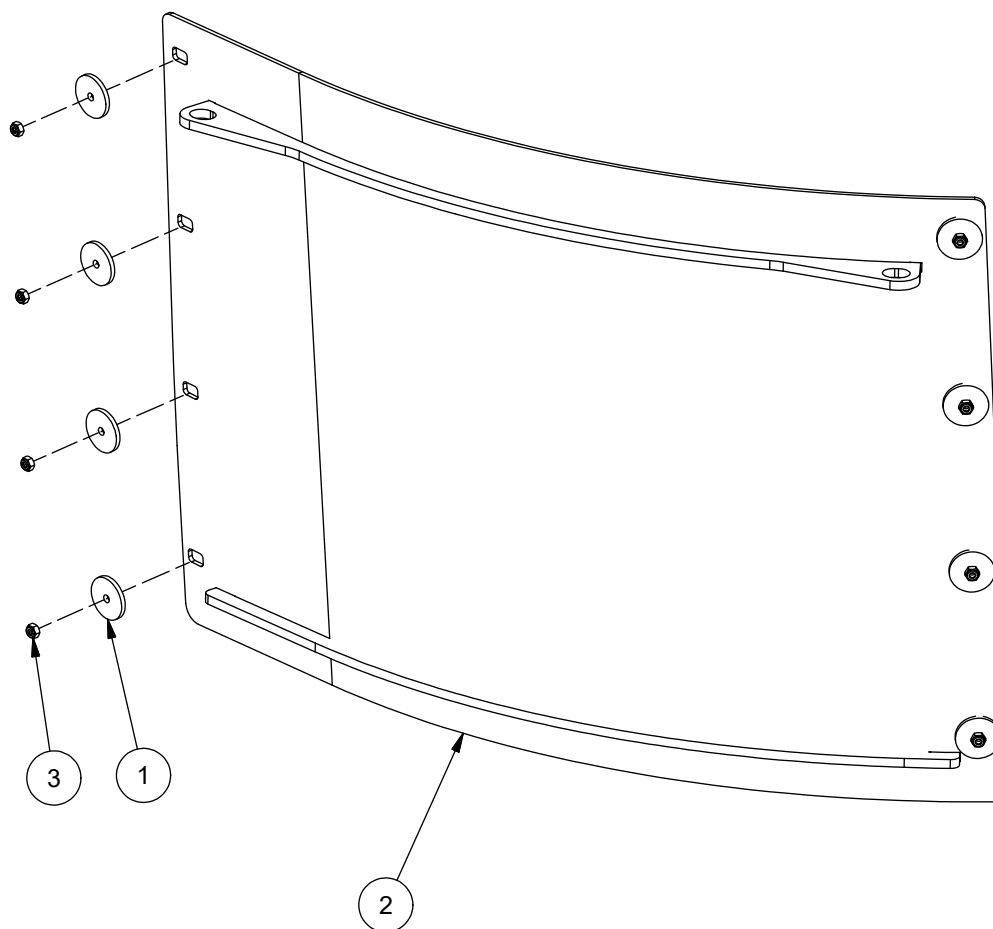


# 09 - HATCH / TRAPPE



ITEM	QT	PART/PIECE	ENGLISH DESCRIPTION	DESCRIPTION FRANCAISE	NOTE
1	2	090-TRP-095	HATCH GUIDE	GUIDE DE TRAPPE	
2	1	091-CUV-AK	HATCH	TRAPPE	
3	2	091-TRP-002	HATCH GUIDE	GUIDE DE TRAPPE	
4	2	091-TRP-066	HATCH GUIDE	GUIDE DE TRAPPE	
5	1	091-TRP-075	HATCH OPENNING INDICATOR	INDICATEUR D'OUVERTURE DE TRAPPE	
6	1	091-TRP-AG	HATCH CYLINDER SUPPORT	SUPPORT POUR CYLINDRE DE TRAPPE	
7	1	240142	POWER SUPPLY 25 amp	PRISE DE COURANT 25 amp	
8	1	315295	POWER SUPPLY 12VDC-3A	BLOC ALIMENTATION 12VDC-3A PRISE COBO	
9	6	320009-3	PIPE CLAMP	SUPPORT BOYAU	
10	1	404351	STICKER LOCK CRUSHING	DECALQUE BARRURE ECRASEMENT	
11	1	450542M2	HYDRAULIC FITTING	ADAPTEUR HYDRAULIQUE	
12	1	450994	6 F.JIC - 6 M.NPT	6 F.JIC - 6 M.NPT	
13	1	451171	6 M.JIC- 6M.ORB	6 M.JIC- 6M.ORB	
14	2	451172	6 M JIC - 8 M ORB	6 M JIC - 8 M ORB	
15	1	451260	6 M.JIC - 6 M.ORB 90°	6 M.JIC - 6 M.ORB 90°	
16	2	451261	6 M.JIC - 8 M.ORB	6 M.JIC - 8 M.ORB	
17	2	452000	1/2 QUICK COUPLER NPTM	RACCORD RAPIDE 1/2 NPTM	
18	1	466004	CUSHION VALVE	LIMTEUR DE PRESSION	
19	1	466998	HYDRAULIC VALVE	VALVE HYDRAULIQUE	
20	1	467355	CYLINDER HBU 2030-S	CYLINDRE HBU 2030-S	SEAL KIT #467833
21	1	500332	HEX BOLT GR5 1-8 X 4 1/2 Z	BOULON HEX GR5 1-8 X 4 1/2 Z	
22	1	500333	HEX BOLT GR5 1-8 X 5 Z	BOULON HEX GR5 1-8 X 5 Z	
23	2	501037	HEX NYLON LOCKNUT GR5 1-8 Z	ÉCROU NYLON IND HEX GR5 1-8 Z	
24	6	502006	FLAT WASHER 1/2 Z-SAE	RONDELLE PLATE 1/2 Z-SAE	
25	2	502064	LOCK WASHER 1/4	RONDELLE DE BLOCAGE 1/4	
26	15	506039	NYLON NUT M10 X 1.5	ECROU NYLON M10 X 1.5	
27	6	506040	NYLON NUT M12 X 1.75	ECROU NYLON M12 X 1.75	
28	2	506050	HEX NUT M6 X 1	ECROU NYLON M6 X 1	
29	2	506085	HEX. BOLT M6 X 1 X 50mm CL8.8	BOULON HEX. M6 X 1 X 50mm CL8.8	
30	2	506124	HEX. BOLT M6 X 1 X 20mm CL8.8	BOULON HEX. M6 X 1 X 20mm CL8.8	
31	6	507135	CARRIAGE BOLT M12 X 1.75 X 40 CL8.8	BOULON CAROSSERIE M12 X 1.75 X 40 CL8.8	
32	15	507150	BOTTOM SOCKET HEAD M10-1.5 X 50 FT CL12.9	VIS A TETE RONDE 6 PANS M10-1.5 X 50 FT CL12.9	

# 10 - REAR COVER / BOUCHON



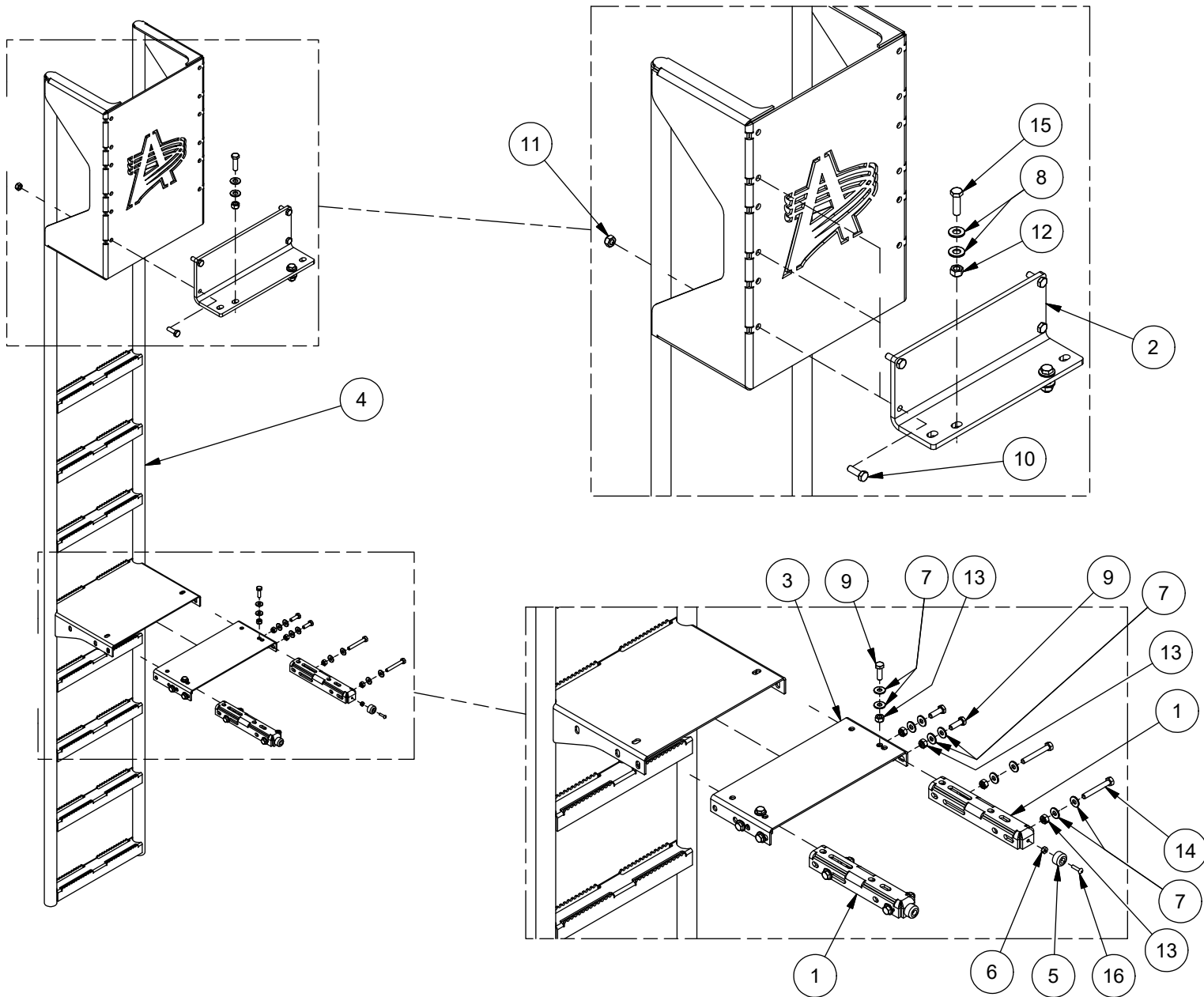
# 10 - REAR COVER / BOUCHON



**ANDERSON**

ITEM	QT	PART/PIECE	ENGLISH DESCRIPTION	DESCRIPTION FRANCAISE	NOTE
1	8	090-TRP-208	WASHER	RONDELLE	
2	1	091-TRP-AJ	REAR COVER	BOUCHON	
3	8	506039	NYLON NUT M10 X 1.5	ECROU NYLON M10 X 1.5	

# 11 - LADDER / ÉCHELLE

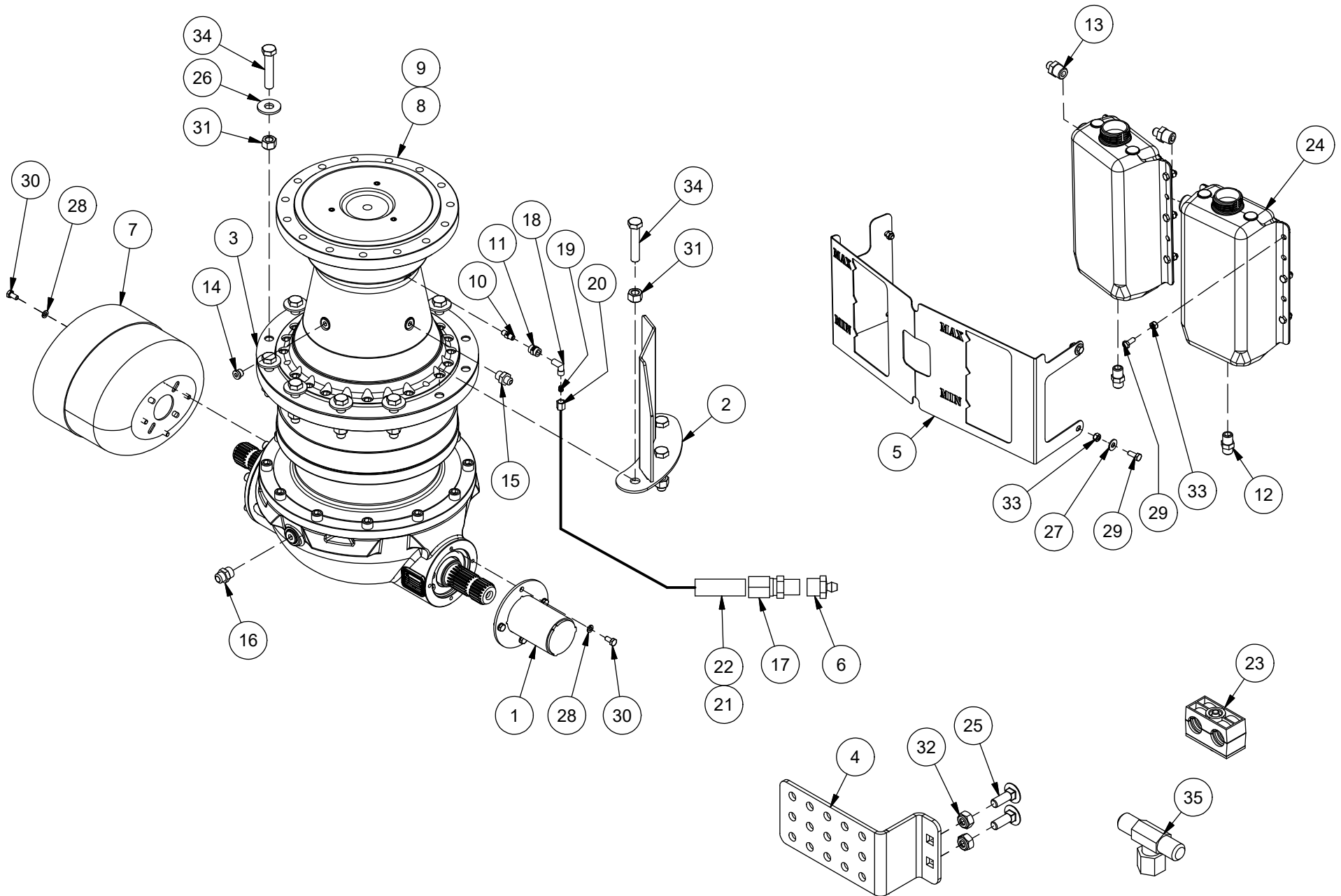


# 11 - LADDER / ÉCHELLE



ITEM	QT	PART/PIECE	ENGLISH DESCRIPTION	DESCRIPTION FRANCAISE	NOTE
1	2	093-ECH-009	LADDER ATTACHMENT	FIXATION ÉCHELLE	
2	1	093-ECH-010	LADDER ATTACHMENT	ATTACHE ÉCHELLE	
3	1	093-ECH-013	FIXTURE LADDER	ÉCHELLE FIXATION	
4	1	093-ECH-BE	LADDER	ÉCHELLE	
5	2	303102	RUBBER WHEEL	RONDELLE CAOUTCHOUC	
6	2	501049	HEX NYLON LOCKNUT GR5 M10-24-STAINLESS	ÉCROU NYLON IND HEX GR5 M10-24-STAINLESS	
7	20	502002	FLAT WASHER 1/4 Z	RONDELLE PLATE 1/4 Z	
8	4	502006	FLAT WASHER 1/2 Z-SAE	RONDELLE PLATE 1/2 Z-SAE	
9	6	506001	HEX. BOLT M8 X 1.25 X 25mm CL8.8	BOULON HEX. M8 X 1.25 X 25mm CL8.8	
10	4	506009-2	HEX. BOLT M10 X 1.5 X 30mm CL8.8	BOULON HEX. M10 X 1.5 X 30mm CL8.8	
11	4	506039	NYLON NUT M10 X 1.5	ECROU NYLON M10 X 1.5	
12	2	506040	NYLON NUT M12 X 1.75	ECROU NYLON M12 X 1.75	
13	10	506051	NYLON NUT M8 X 1.25	ECROU NYLON M8 X 1.25	
14	4	506088	HEX. BOLT M8 X 1.25 X 60mm CL8.8	BOULON HEX. M8 X 1.25 X 60mm CL8.8	
15	2	506129	HEX. BOLT M12 X 1.75 X 40mm CL8.8	BOULON HEX. M12 X 1.75 X 40mm CL8.8	
16	2	507042	BUTTON HEAD SCREW	VIS À MACHINE	

# 12A - REAR TRANSMISSION / TRANSMISSION ARRIÈRE

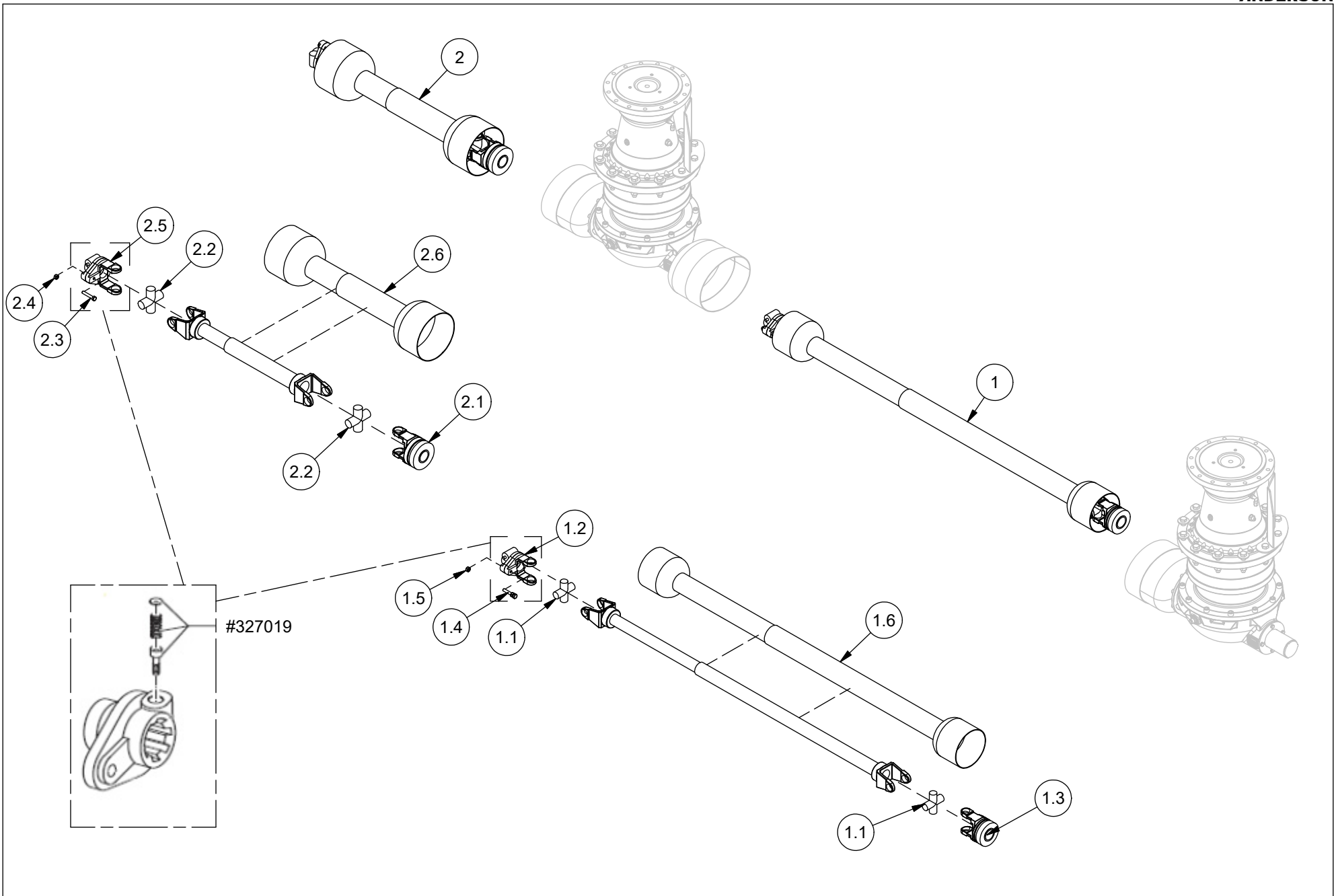


# 12A - REAR TRANSMISSION / TRANSMISSION ARRIÈRE



ITEM	QT	PART/PIECE	ENGLISH DESCRIPTION	DESCRIPTION FRANCAISE	NOTE
1	1	090-GRD-AQ	TRANSMISSION GUARD	GARDE DE TRANSMISSION	
2	2	090-TRA-BU	TRANSMISSION HOSE GUARD	PROTECTEUR DE TUYAUX TRANSMISSION	
3	2	091-FRM-133	PLATE	PLAQUE	
4	1	091-FRM-230	SHEAR BOLT SUPPORT	SUPPORT À BOULON DE CISAILLEMENT	
5	1	091-TRA-110	OIL INDICATOR	INDICATEUR D'HUILE	
6	2	322295	GREASE FITTING	GRAISSEUR	
7	3	325088	PROTECTION CONE	CÔNE DE PROTECTION PTO	
8	2	325282	GEARBOX PGA2002VM-13.4:1	BOITE ENGRENAGE PGA2002VM-13.4:1	
9	1	404500	SYNTHETIC OIL CASTROL 220	HUILE CASTROL ISO 220 SYNTHÉTIQUE	
10	2	450000	2 MNPT - 2 MNPT	2 MNPT - 2 MNPT	
11	2	450100	2 FNPT - 2 FNPT	2 FNPT - 2 FNPT	
12	2	450548	8 M JIC - 8 M NPT	8 M JIC - 8 M NPT	
13	2	450549	8 M.JIC - 12 M.NPT	8 M.JIC - 12 M.NPT	
14	3	451354	PLUG 6 M. ORB	PLUG 6 M. ORB	
15	2	451359	82505-6-6 ADAP. MALE JIC/MALE BSPP	82505-6-6 ADAP. MALE JIC/MALE BSPP	
16	2	451373	82505-6-6 ADAP. MALE JIC/MALE BSPP	82505-6-6 ADAP. MALE JIC/MALE BSPP	
17	2	451445	GREASE FITTING	ADAPTEUR DE GRAISSAGE	
18	2	452617	TN94-06LNPT ELBOW 90-TUBE/MALE NPTF	TN94-06LNPT COUDE 90-TUBE/MALE NPTF	
19	2	452618	TN88-6LS SLEEVE FOR FLARELESS TUBE END	TN88-6LS BAGUE SANS EVASEMENT	
20	2	452619	TN81-6L TUBE NUT	TN81-6L ECROU DE SERRAGE	
21	1	454014	POLYAMIDE TUBING 6MM	TUBE NYLON 6MM	
22	1	454014	POLYAMIDE TUBING 6MM	TUBE NYLON 6MM	
23	14	470051	DOUBLE HOSE HOLDER 21.3mm (0.84")	SUPPORT BOYAU DOUBLE 21.3mm (0.84")	
24	2	470073	TANK 5 QUART	RESERVOIR 5 QUART	
25	2	500705	CARRIAGE BOLT M10 X 1.50 X 30 CL4.6	BOULON CAROSSERIE M10 X 1.50 X 30 CL4.6	
26	18	502008	FLAT WASHER 5/8 Z	RONDELLE PLATE 5/8 Z	
27	4	502014	FLAT WASHER 5/16 Z	RONDELLE PLATE 5/16 Z	
28	16	502046	LOCK WASHER 5/16 Z	RONDELLE DE BLOCAGE 5/16 Z	
29	16	506000	HEX. BOLT M8 X 1.25 X 20mm CL8.8	BOULON HEX. M8 X 1.25 X 20mm CL8.8	
30	16	506004-1	HEX. BOLT M8 X 1.25 X 16mm CL8.8	BOULON HEX. M8 X 1.25 X 16mm CL8.8	
31	24	506037	NYLON NUT M16 X 2	ECROU NYLON M16 X 2	
32	2	506039	NYLON NUT M10 X 1.5	ECROU NYLON M10 X 1.5	
33	16	506051	NYLON NUT M8 X 1.25	ECROU NYLON M8 X 1.25	
34	24	506180	HEX. BOLT M16 X 2 X 80mm CL10.9	BOULON HEX. M16 X 2 X 80mm CL10.9	
35	2	450862	HYDRAULIC FITTING	ADAPTEUR HYDRAULIQUE	

# 12B - REAR TRANSMISSION (PTO) / TRANSMISSION ARRIÈRE (PTO)





# 12B - REAR TRANSMISSION (PTO) / TRANSMISSION ARRIÈRE (PTO)



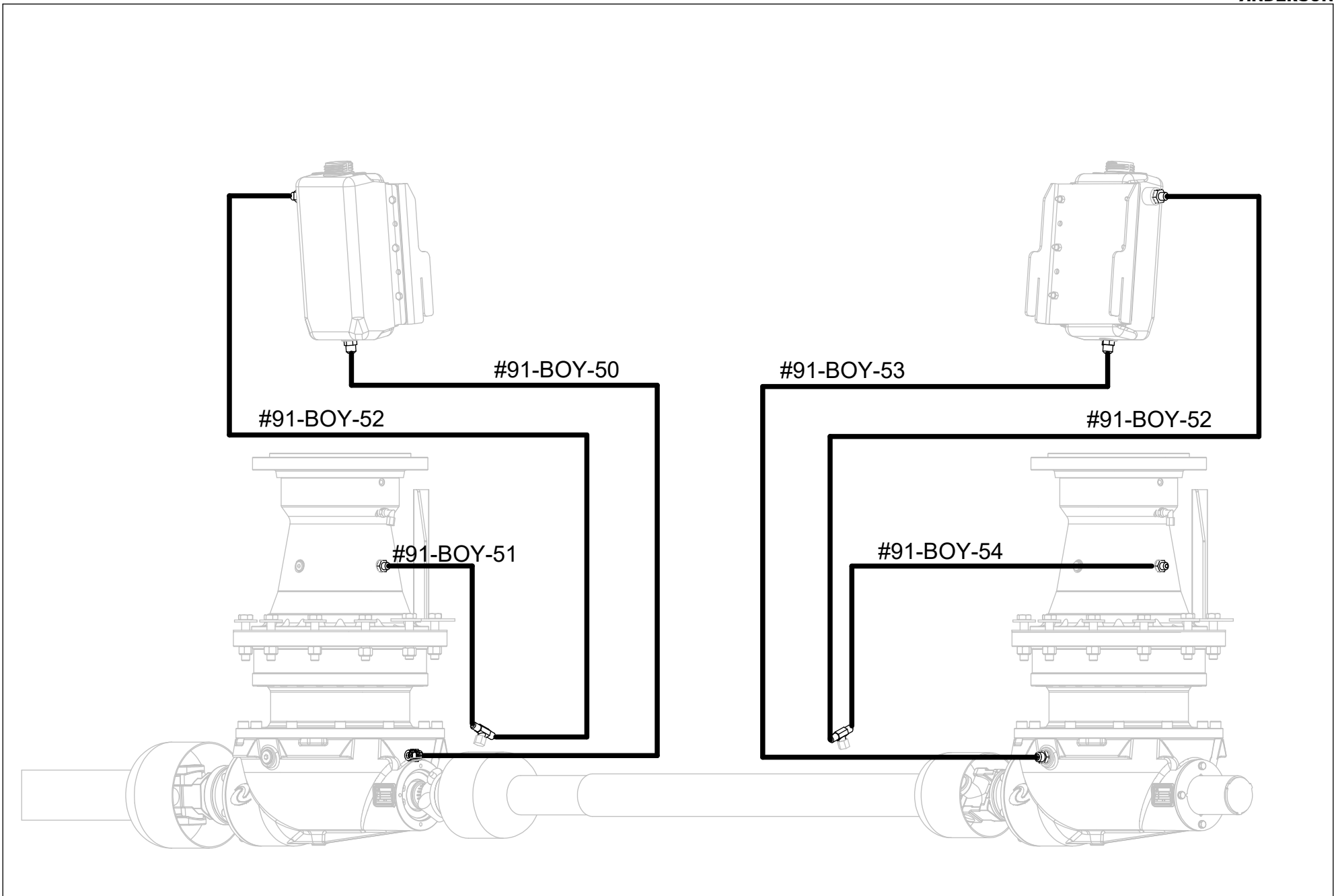
## #325245 - T80 - PRIMERY PTO / PTO PRIMAIRE

ITEM	QT	PART/PIECE	ENGLISH DESCRIPTION	DESCRIPTION FRANCAISE	NOTE
2	1	325243	T80-061P028428-280029	T80-061P028428-280029	
2.1	1	327060	YOKE SC 1 3/4 Z20	MACHOIRE SC 1 3/4 Z20	
2.2	2	325323	CROSS	CROISILLON	
2.3	1	506065	HEX. BOLT M10 X 1.5 X 60 mm CL8.8	BOULON HEX. M10 X 1.5 X 60 mm CL8.8	SHEAR BOLT / BOULON DE CISAILLEMENT
2.4	1	506039	NYLON NUT M10 X 1.5	ECROU NYLON M10 X 1.5	
2.5	1	327063	YOKE SB 1 3/4 Z20	MACHOIRE SB 1 3/4 Z20	
2.6	1	327078	PTO GUARD T80-061P028428-280029	GARDE PTO T80-061P028428-280029	

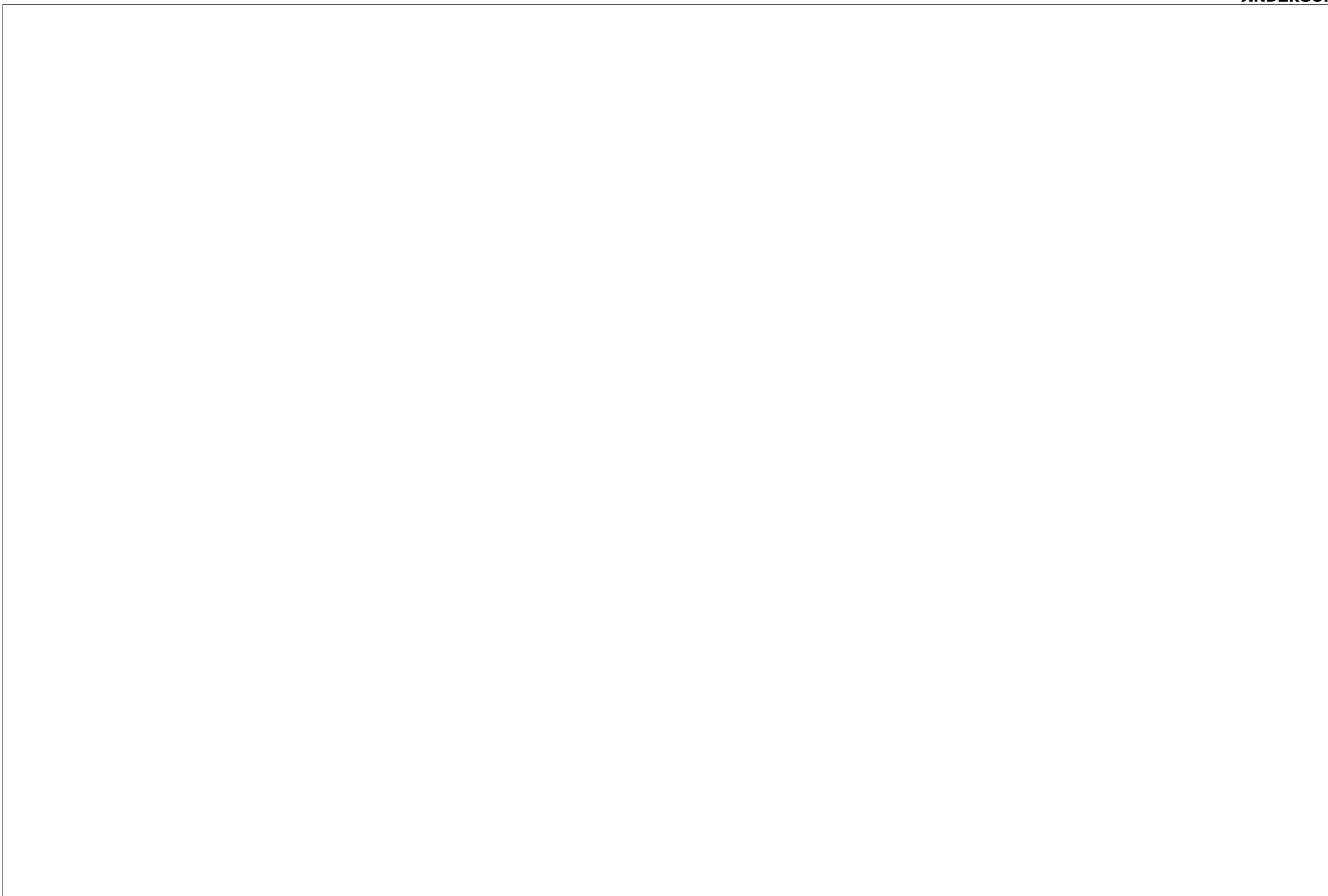
## #325384 - T80 - SECONDARY PTO / PTO SECONDAIRE

ITEM	QT	PART/PIECE	ENGLISH DESCRIPTION	DESCRIPTION FRANCAISE	NOTE
1	1	325384	T80-121P028428-2800XX	T80-121P028428-2800XX	
1.1	2	325322	CROSS	CROISILLON	
1.2	1	327062	YOKE SB 1 3/4 Z20	MACHOIRE SB 1 3/4 Z20	
1.3	1	327061	YOKE SC 1 3/4 Z20	MACHOIRE SC 1 3/4 Z20	
1.4	1	506502	HEX. BOLT M10 X 1.5 X 60 mm CL6.6	BOULON HEX. M10 X 1.5 X 60 mm CL6.6	SHEAR BOLT / BOULON DE CISAILLEMENT
1.5	1	506039	NYLON NUT M10 X 1.5	ECROU NYLON M10 X 1.5	
1.6	1	327076	PTO GUARD T60-121P026555-260004	GARDE PTO T60-121P026555-260004	

# 12C - TRANSMISSION DIAGRAM / DIAGRAMME DE TRANSMISSION

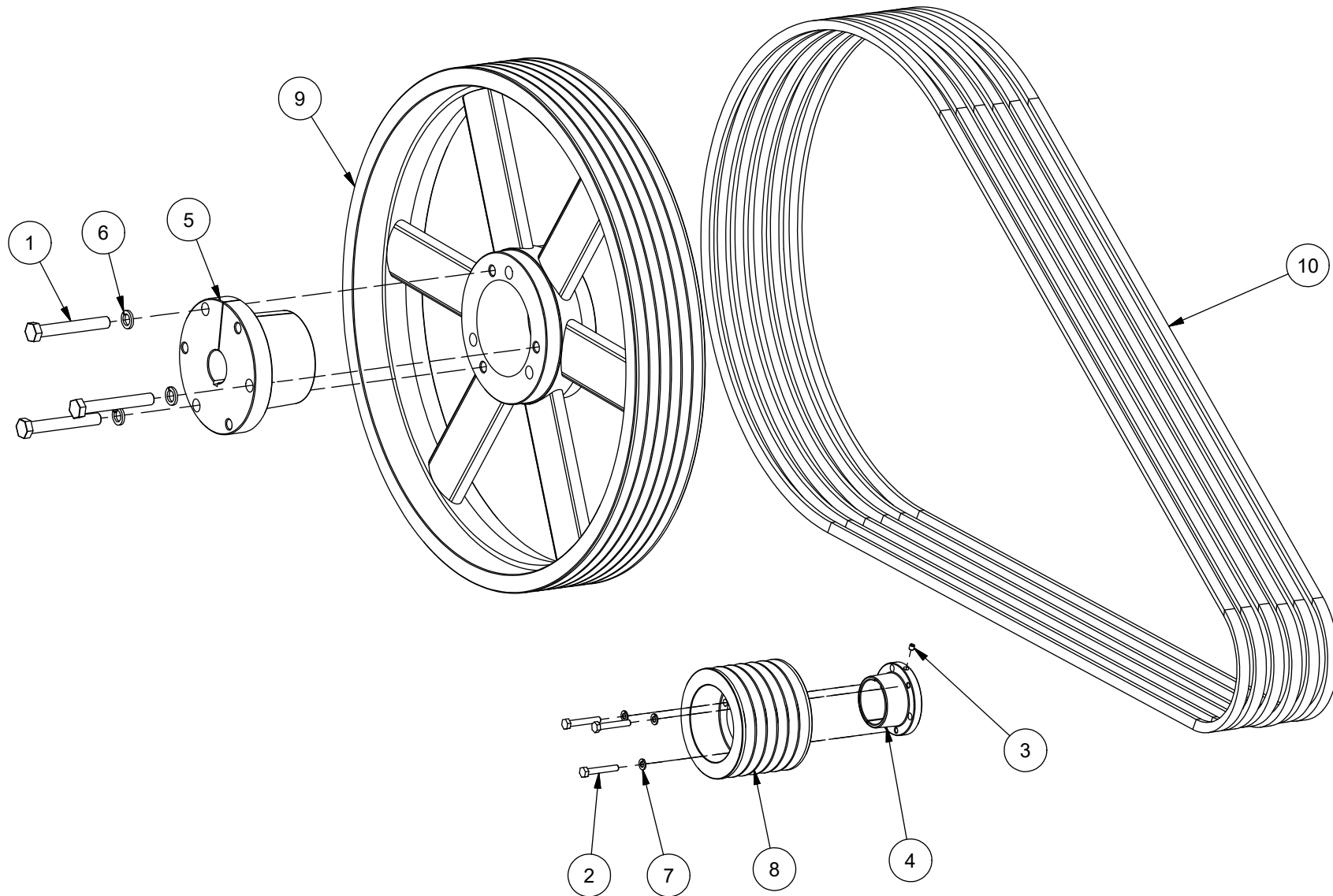


# 12C - TRANSMISSION DIAGRAM / DIAGRAMME DE TRANSMISSION



# 13A-FRONT TRANSMISSION /TRANSMISSION AVANT

CHECK THE HP MOTOR AND THE SMALL PULLEY DIAMETER FOR FIND YOUR CONFIGURATION OR CHECK WITH YOUR DEALER  
VÉRIFIER LE HP MOTEUR ET LE DIAMÈTRE DE LA PETITE POULIE POUR TROUVER VOTRE CONFIGURATION OU VÉRIFIER AVEC VOTRE CONCESSIONNAIRE



# 13A-FRONT TRANSMISSION /TRANSMISSION AVANT

CONFIGURATION FOR A 50 OR 60 HP MOTOR / CONFIGURATION POUR UN MOTEUR DE 50 OU 60 HP



## 50 HP DIRECT DIVRE / 50 HP ENTRAÎNEMENT DIRECT / 399

ITEM	QT	PART/PIECE	ENGLISH DESCRIPTION	DESCRIPTION FRANCAISE	NOTE
1	3		HEX BOLT 9/16-12 UNC 3-5/8	BOULON HEX 9/16-12 UNC 3-5/8	
2	3	500092-1	HEX BOLT GR5 3/8-16 X 2 FULL THREAD	BOULON HEX GR5 3/8-16 X 2 PLEIN FILET	
3	1	507044	HEX SOCKET SET SCREW CUP 5/16-18 X 3/8	VIS À PRESSION HEX CREUX 5/16-18 X 3/8	
4	1	301231	HUB SF 2 1/8	MOYEU SF 2 1/8	
5	1	301224	HUB F 1-3/4	MOYEU F 1-3/4	
6	3	502045	LOCK WASHER 3/8	RONDELLE DE BLOCAGE 3/8	
7	3	502052	LOCK WASHER 9/16	RONDELLE DE BLOCAGE 9/16	
8	1	325436	PULLEY 5-5V7.00 BUSHING SF	POULIE 5-5V7.00 MANCHON SF	
9	1	325439	PULLEY 5-5V2790	POULIE 5-5V2790	
10	3	322703	V BELT 5V1180	COURROIE EN V 5V1180	

## 50 HP DIRECT DIVRE / 50 HP ENTRAÎNEMENT DIRECT / 481

ITEM	QT	PART/PIECE	ENGLISH DESCRIPTION	DESCRIPTION FRANCAISE	NOTE
1	3		HEX BOLT 9/16-12 UNC 3-5/8	BOULON HEX 9/16-12 UNC 3-5/8	
2	3	507048-2	HEX BOLT 5/16-18 UNC X 2	BOULON HEX 5/16-18 UNC X 2	
3	1	507008	HEX SOCKET SET SCREW CUP 1/4-20 X 1/4	VIS À PRESSION HEX CREUX 1/4-20 X 1/4	
4	1	325402	HUB SK 2-1/8	MOYEU SK 2-1/8	
5	1	301224	HUB F 1-3/4	MOYEU F 1-3/4	
6	3	502046	LOCK WASHER 5/16 Z	RONDELLE DE BLOCAGE 5/16 Z	
7	3	502052	LOCK WASHER 9/16	RONDELLE DE BLOCAGE 9/16	
8	1	325435	PULLEY 5-5V590 (SK)	POULIE 5-5V590 MANCHON SK	
9	1	325439	PULLEY 5-5V2790	POULIE 5-5V2790	
10	4	322703	V BELT 5V1180	COURROIE EN V 5V1180	

## 60 HP DIRECT DIVRE / 60 HP ENTRAÎNEMENT DIRECT / 481

ITEM	QT	PART/PIECE	ENGLISH DESCRIPTION	DESCRIPTION FRANCAISE	NOTE
1	3		HEX BOLT 9/16-12 UNC 3-5/8	BOULON HEX 9/16-12 UNC 3-5/8	
2	3	507048-2	HEX BOLT 5/16-18 UNC X 2	BOULON HEX 5/16-18 UNC X 2	
3	1	507008	HEX SOCKET SET SCREW CUP 1/4-20 X 1/4	VIS À PRESSION HEX CREUX 1/4-20 X 1/4	
4	1	325403	HUB SK 2 3/8	MOYEU SK 2-3/8	
5	1	301224	HUB F 1-3/4	MOYEU F 1-3/4	
6	3	502046	LOCK WASHER 5/16 Z	RONDELLE DE BLOCAGE 5/16 Z	
7	3	502052	LOCK WASHER 9/16	RONDELLE DE BLOCAGE 9/16	
8	1	325435	PULLEY 5-5V590 (SK)	POULIE 5-5V590 MANCHON SK	
9	1	325439	PULLEY 5-5V2790	POULIE 5-5V2790	
10	5	322703	V BELT 5V1180	COURROIE EN V 5V1180	

## 60 HP DIRECT DIVRE / 60 HP ENTRAÎNEMENT DIRECT / 399

ITEM	QT	PART/PIECE	ENGLISH DESCRIPTION	DESCRIPTION FRANCAISE	NOTE
1	3		HEX BOLT 9/16-12 UNC 3-5/8	BOULON HEX 9/16-12 UNC 3-5/8	
2	3	500092-1	HEX BOLT GR5 3/8-16 X 2 FULL THREAD	BOULON HEX GR5 3/8-16 X 2 PLEIN FILET	
3	1	507044	HEX SOCKET SET SCREW CUP 5/16-18 X 3/8	VIS À PRESSION HEX CREUX 5/16-18 X 3/8	
4	1	301225	HUB SF 2-3/8	MOYEU SF 2-3/8	
5	1	301224	HUB F 1-3/4	MOYEU F 1-3/4	
6	3	502045	LOCK WASHER 3/8	RONDELLE DE BLOCAGE 3/8	
7	3	502052	LOCK WASHER 9/16	RONDELLE DE BLOCAGE 9/16	
8	1	325436	PULLEY 5-5V7.00 BUSHING SF	POULIE 5-5V7.00 MANCHON SF	
9	1	325439	PULLEY 5-5V2790	POULIE 5-5V2790	
10	4	322703	V BELT 5V1180	COURROIE EN V 5V1180	

# 13A-FRONT TRANSMISSION /TRANSMISSION AVANT

CONFIGURATION FOR A 75 HP MOTOR / CONFIGURATION POUR UN MOTEUR DE 75 HP



## 75 HP DIRECT DIVRE / 75 HP ENTRAÎNEMENT DIRECT / 481

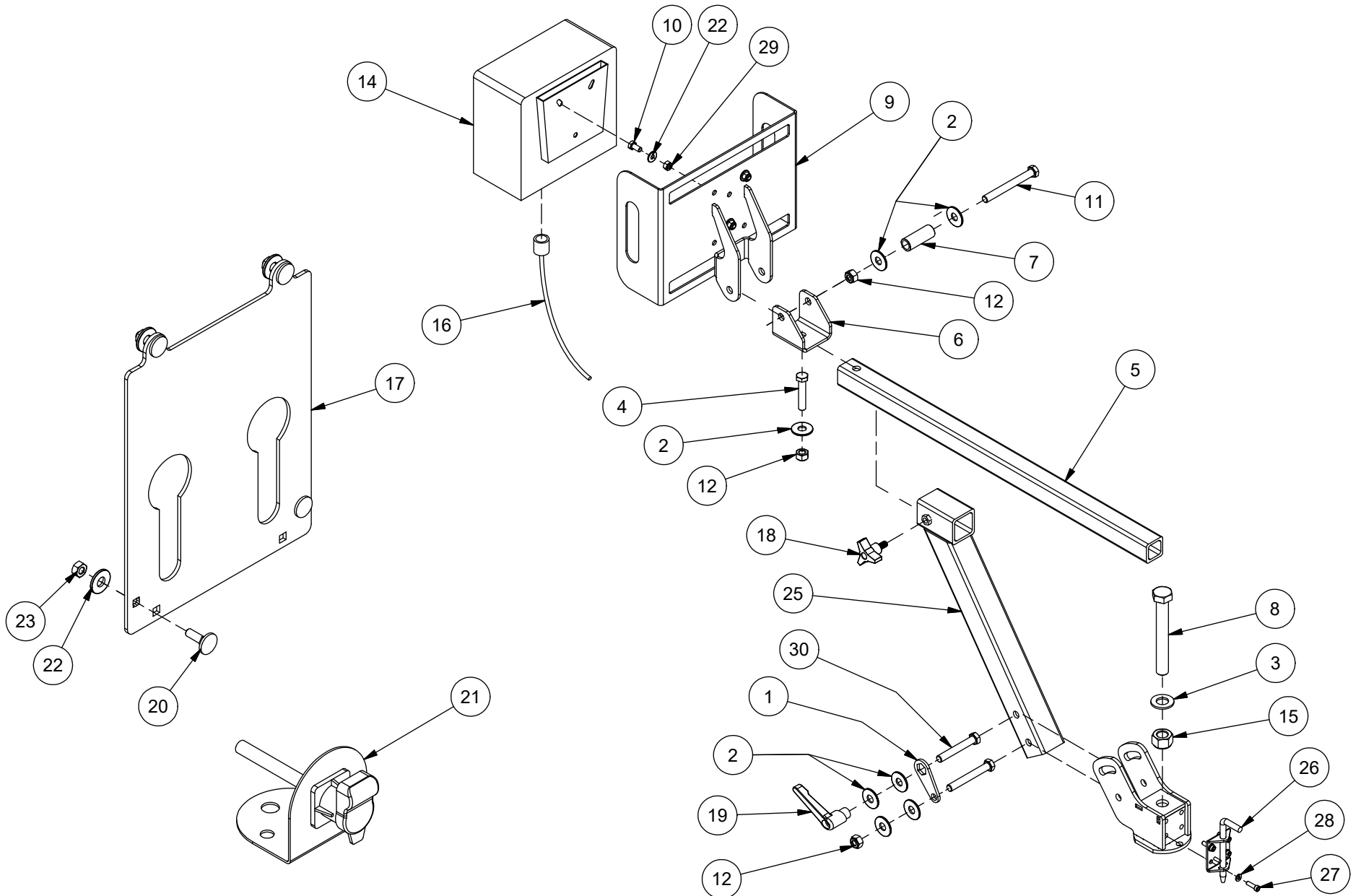
ITEM	QT	PART/PIECE	ENGLISH DESCRIPTION	DESCRIPTION FRANCAISE	NOTE
1	3		HEX BOLT 9/16-12 UNC 3-5/8	BOULON HEX 9/16-12 UNC 3-5/8	
2	3	507048-2	HEX BOLT 5/16-18 UNC X 2	BOULON HEX 5/16-18 UNC X 2	
3	1	507008	HEX SOCKET SET SCREW CUP 1/4-20 X 1/4	VIS À PRESSION HEX CREUX 1/4-20 X 1/4	
4	1	325403	HUB SK 2 3/8	MOYEU SK 2-3/8	
5	1	301224	HUB F 1-3/4	MOYEU F 1-3/4	
6	3	502046	LOCK WASHER 5/16 Z	RONDELLE DE BLOCAGE 5/16 Z	
7	3	502052	LOCK WASHER 9/16	RONDELLE DE BLOCAGE 9/16	
8	1	325435	PULLEY 5-5V590 (SK)	POULIE 5-5V590 MANCHON SK	
9	1	325439	PULLEY 5-5V2790	POULIE 5-5V2790	
10	5	322703	V BELT 5V1180	COURROIE EN V 5V1180	

## 75 HP DIRECT DIVRE / 75 HP ENTRAÎNEMENT DIRECT / 399

ITEM	QT	PART/PIECE	ENGLISH DESCRIPTION	DESCRIPTION FRANCAISE	NOTE
1	3		HEX BOLT 9/16-12 UNC 3-5/8	BOULON HEX 9/16-12 UNC 3-5/8	
2	3	500092-1	HEX BOLT GR5 3/8-16 X 2 FULL THREAD	BOULON HEX GR5 3/8-16 X 2 PLEIN FILET	
3	1	507044	HEX SOCKET SET SCREW CUP 5/16-18 X 3/8	VIS À PRESSION HEX CREUX 5/16-18 X 3/8	
4	1	301225	HUB SF 2-3/8	MOYEU SF 2-3/8	
5	1	301224	HUB F 1-3/4	MOYEU F 1-3/4	
6	3	502045	LOCK WASHER 3/8	RONDELLE DE BLOCAGE 3/8	
7	3	502052	LOCK WASHER 9/16	RONDELLE DE BLOCAGE 9/16	
8	1	325436	PULLEY 5-5V7.00 BUSHING SF	POULIE 5-5V7.00 MANCHON SF	
9	1	325439	PULLEY 5-5V2790	POULIE 5-5V2790	
10	5	322703	V BELT 5V1180	COURROIE EN V 5V1180	



# 14A - SCALE CONTROL DG500 / CONTROLE DE PESÉ DG500





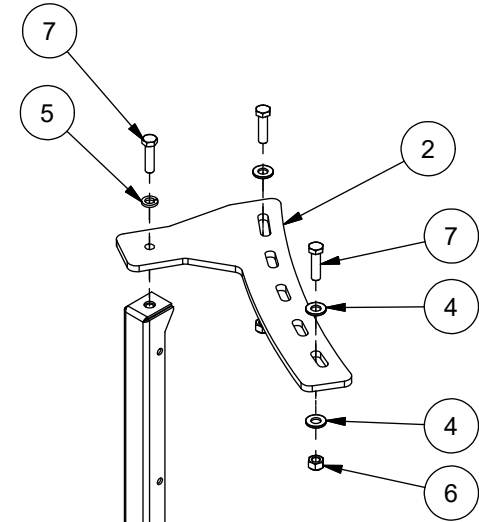
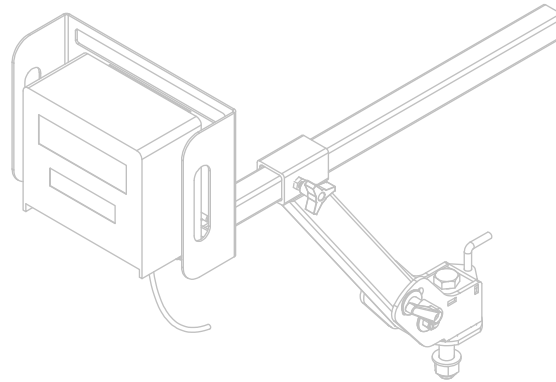
# 14A - SCALE CONTROL DG500 / CONTROLE DE PESÉ DG500



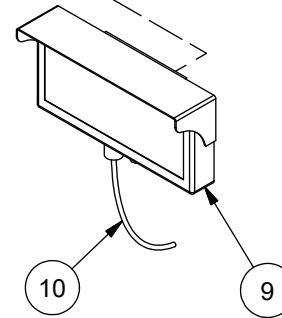
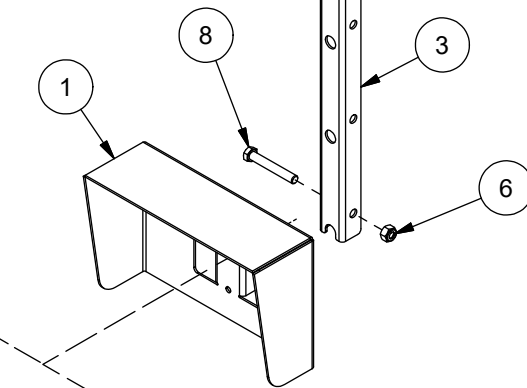
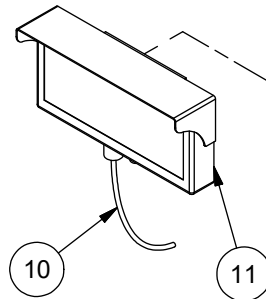
ITEM	QT	PART/PIECE	ENGLISH DESCRIPTION	DESCRIPTION FRANCAISE	NOTE
1	1	090-FRM-357	COMPUTER LOCK BRACKET	BARRURE SUPPORT ORDINATEUR	
2	7	502006-1	FLAT WASHER 1/2 Z	RONDELLE PLATE 1/2 Z	
3	2	502017	FLAT WASHER SAE 3-4 ZINC	RONDELLE PLATE SAE 3-4 ZINC	
4	1	507136	HEX. BOLT M12 X 1.75 X 60mm CL8.8	BOULON HEX. M12 X 1.75 X 60mm CL8.8	
5	1	205817	ADJUSTMENT TUBE	TUBE D'AJUSTEMENT	
6	1	090-FRM-060	COMPUTER SWIVEL SUPPORT	PIVOT SUPPORT ORDINATEUR	
7	1	206327	SPACER	ESPACEUR	
8	1	506107	HEX BOLT M20 X 2,5 - 150 CL8.8 Z	BOULON HEX M20 X 2,5 - 150 CL8.8 Z	
9	1	090-FRM-AJ	CASE	BOITIER	
10	3	506004-1	HEX. BOLT M8 X 1.25 X 16mm CL8.8	BOULON HEX. M8 X 1.25 X 16mm CL8.8	
11	1	506146	HEX. BOLT M12 X 1.75 X 60mm CL8.8	BOULON HEX. M12 X 1.75 X 60mm CL8.8	
12	3	506040	NYLON NUT M12 X 1.75	ECROU NYLON M12 X 1.75	
13	1	506073	HEX. BOLT M12 X 1.75 X 90mm CL8.8	BOULON HEX. M12 X 1.75 X 90mm CL8.8	
14	1	239160	WEIGHT CONTROL DG500	CONTROLE PESEE DG500	
15	1	506038	NYLON NUT M20 X 2.5	ECROU NYLON M20 X 2.5	
16	1	900704	POWER CABLE 10M 3 PIN COBO PLUG	CABLE D'ALIMENTATION 10M 3 PIN COBO	
17	1	090-HYD-003	HOSE GUIDING PLATE	PLAQUE DE GUIDAGE POUR BOYAU	
18	1	325133	KNOB WITH THREADED STUD	POIGNÉE AVEC TIGE FILETÉ	
19	1	325267	SECURITY AJUSTABLE KNOB - M12	POIGNÉ RÉGLABLE DE SÉCURITÉ- M12	
20	4	500706	CBZ M6 X 1.0 X 20 CL8.8	CBZ M6 X 1.0 X 20 CL8.8	
21	1	240142	POWER SUPPLY 25 amp	PRISE DE COURANT 25 amp	
22	7	502002	FLAT WASHER 1/4 Z	RONDELLE PLATE 1/4 Z	
23	4	506050	HEX NUT M6 X 1	ECROU NYLON M6 X 1	
24	1	090-FRM-AH	SWIVEL BASE	BASE PIVOTANTE	
25	1	090-FRM-AI	EXTENSION ARM	BRAS D'EXTENSION	
26	1	304082	SPRING LATCH BOLT	VERROU A RESSORT 3/8	
27	4	506110	HEX SOCKET HEAD CAP SCREW M6 X 1.00 X 20 MM	VIS HEX CREUX TÊTE CYLINDRIQUE M6 X 1.00 X 20 MM	
28	4	502064	LOCK WASHER 1/4	RONDELLE DE BLOCAGE 1/4	
29	3	506051	NYLON NUT M8 X 1.25	ECROU NYLON M8 X 1.25	
30	1	506121	HEX. BOLT M12 X 1.75 X 80mm CL8.8	BOULON HEX. M12 X 1.75 X 80mm CL8.8	

# 14B - SCALE OPTION / OPTION DE PESÉ

Bluetooth modem Dina Tel 3  
#415173



EXTRA DISPLAY KIT  
#900656



WEIGHT REPEATER /  
RÉPÉTITEUR DE POIDS  
#900688

# 14B - SCALE OPTION / OPTION DE PESÉ

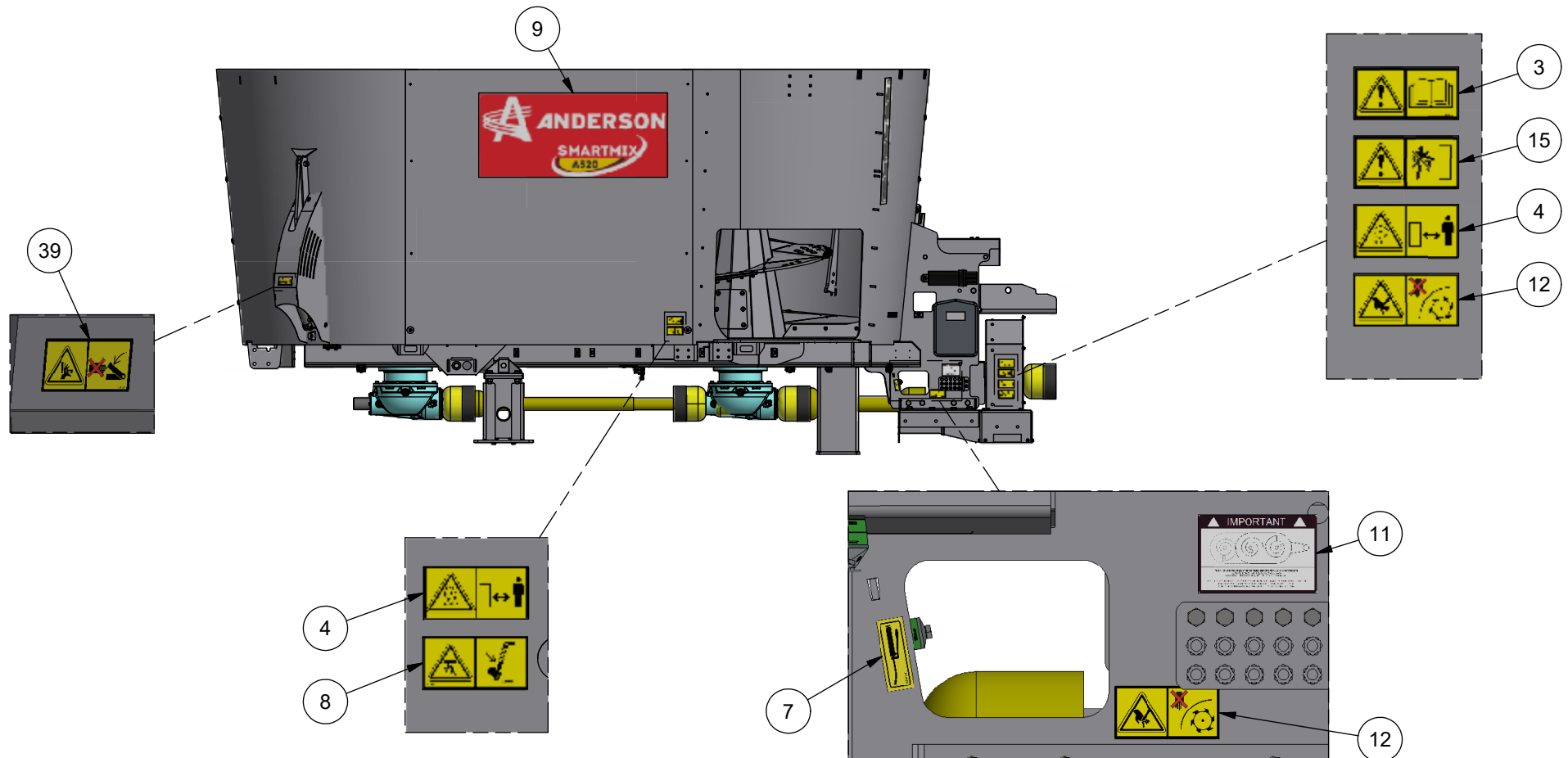


WEIGHT REPEATER / RÉPÉTITEUR DE POIDS					
ITEM	QT	PART/PIECE	ENGLISH DESCRIPTION	DESCRIPTION FRANCAISE	NOTE
1	1	090-FRM-363	CASE	BOÎTIER	
2	1	090-FRM-364	SUPPORT PLATE	PLAQUE DE SUPPORT	
3	1	090-FRM-BN	WEIGHT REPEATER ARM	BRAS DU RÉPÉTITEUR DE POIDS	
4	4	502006	FLAT WASHER 1/2 Z-SAE	RONDELLE PLATE 1/2 Z-SAE	
5	1	502048	LOCK WASHER 1/2	RONDELLE DE BLOCAGE 1/2	
6	3	506040	NYLON NUT M12 X 1.75	ECROU NYLON M12 X 1.75	
7	3	506102	HEX. BOLT M12 X 1.75 X 45mm CL8.8	BOULON HEX. M12 X 1.75 X 45mm CL8.8	
8	1	506121	HEX. BOLT M12 X 1.75 X 80mm CL8.8	BOULON HEX. M12 X 1.75 X 80mm CL8.8	
9	1	900688	WEIGHT REPEATER	REPETITEUR DE POIDS	
10	1	900689	WEIGHT REPEATER POWER CABLE	CABLE D'ALIMENTATION REPETITEUR DE POIDS	

EXTRA DISPLAY KIT					
ITEM	QT	PART/PIECE	ENGLISH DESCRIPTION	DESCRIPTION FRANCAISE	NOTE
1	1	090-FRM-363	CASE	BOÎTIER	
2	1	090-FRM-364	SUPPORT PLATE	PLAQUE DE SUPPORT	
3	1	090-FRM-BN	WEIGHT REPEATER ARM	BRAS DU RÉPÉTITEUR DE POIDS	
4	4	502006	FLAT WASHER 1/2 Z-SAE	RONDELLE PLATE 1/2 Z-SAE	
5	1	502048	LOCK WASHER 1/2	RONDELLE DE BLOCAGE 1/2	
6	3	506040	NYLON NUT M12 X 1.75	ECROU NYLON M12 X 1.75	
7	3	506102	HEX. BOLT M12 X 1.75 X 45mm CL8.8	BOULON HEX. M12 X 1.75 X 45mm CL8.8	
8	1	506121	HEX. BOLT M12 X 1.75 X 80mm CL8.8	BOULON HEX. M12 X 1.75 X 80mm CL8.8	
10	1	900689	WEIGHT REPEATER POWER CABLE	CABLE D'ALIMENTATION REPETITEUR DE POIDS	
11	1	900656	EXTRA DISPLAY	ÉCRAN EXTRA	

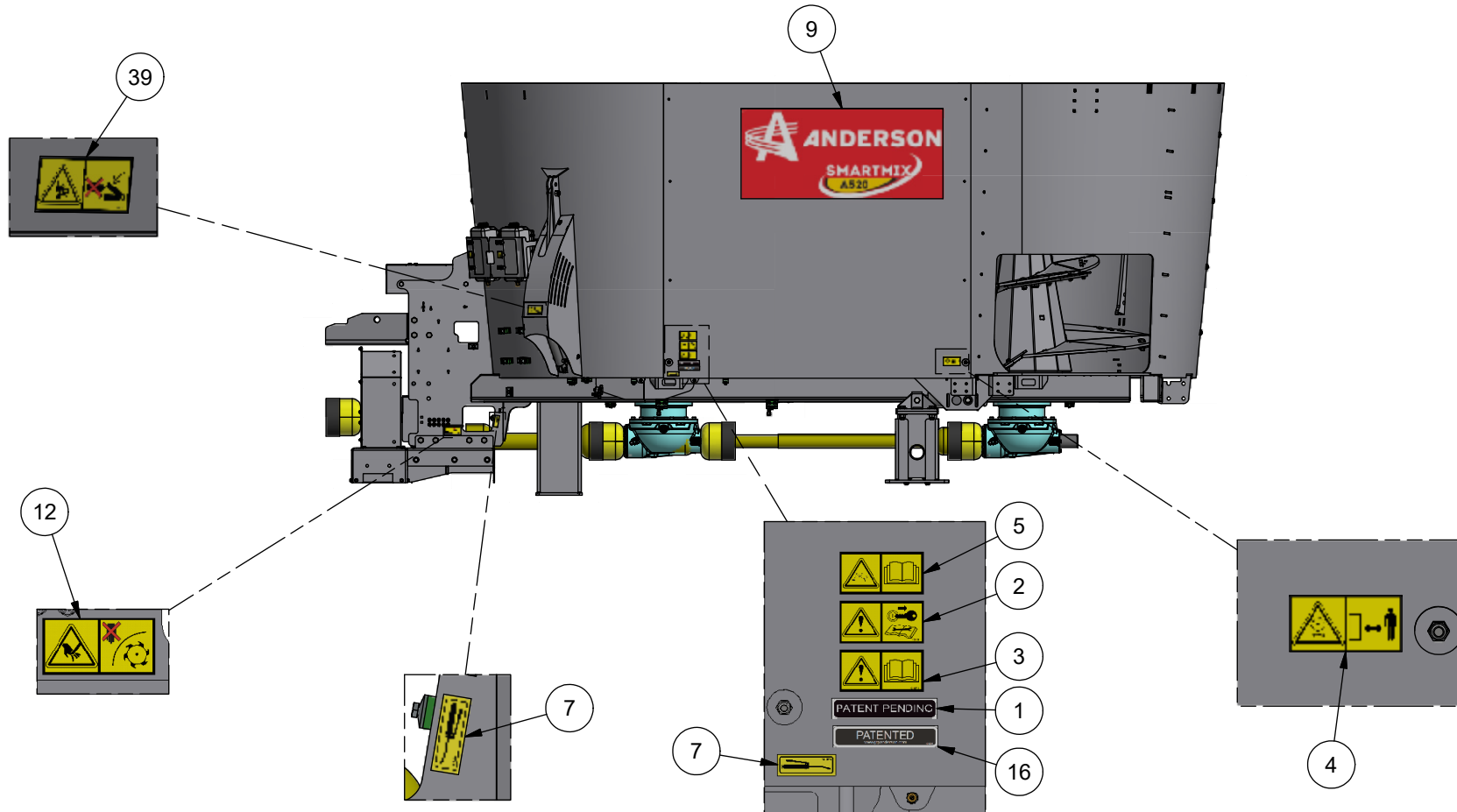
# 15 - STICKER LOCATION / EMPLACEMENT DÉCALQUES

ITEM	QT	PART/PIECE	ENGLISH DESCRIPTION	DESCRIPTION FRANCAISE	NOTE
3	2	404057-1	READ THE MANUAL STICKER	DECALQUE LIRE MANUEL	
4	3	404298	STICKER ROTATION COMPONENTS	DECALQUE ELEMENTS EN ROTATION	
7	3	404002	LUBRICATION STICKER	DECALQUE GRAISSAGE	
8	1	404163	BE CAREFUL PUT SAFETY KICKSTAND STICKER	DECALQUE ATTENTION METTRE BEQUILLE	
9	2	404361	STICKER SMARTMIX A520	DECALQUE SMARTMIX A520	
11	1	404292	STICKER TIMMING SCREW MIXER	DECALQUE SYNCHO, VIS MELANGEUR	
12	3	404296	STICKER DO NOT APPROACH HANDS	DECALQUE NE PAS APPROCHER MAINS	
15	1	404299	STICKER DO NOT ENTER EQUIPMENT	DECALQUE NE PAS ENTRER DANS EQUIPEMENT	
39	2	404164	CAUTION RISK OF CRUSHING STICKER	DECALQUE ATTENTION RISQUE ECRASEMENT	



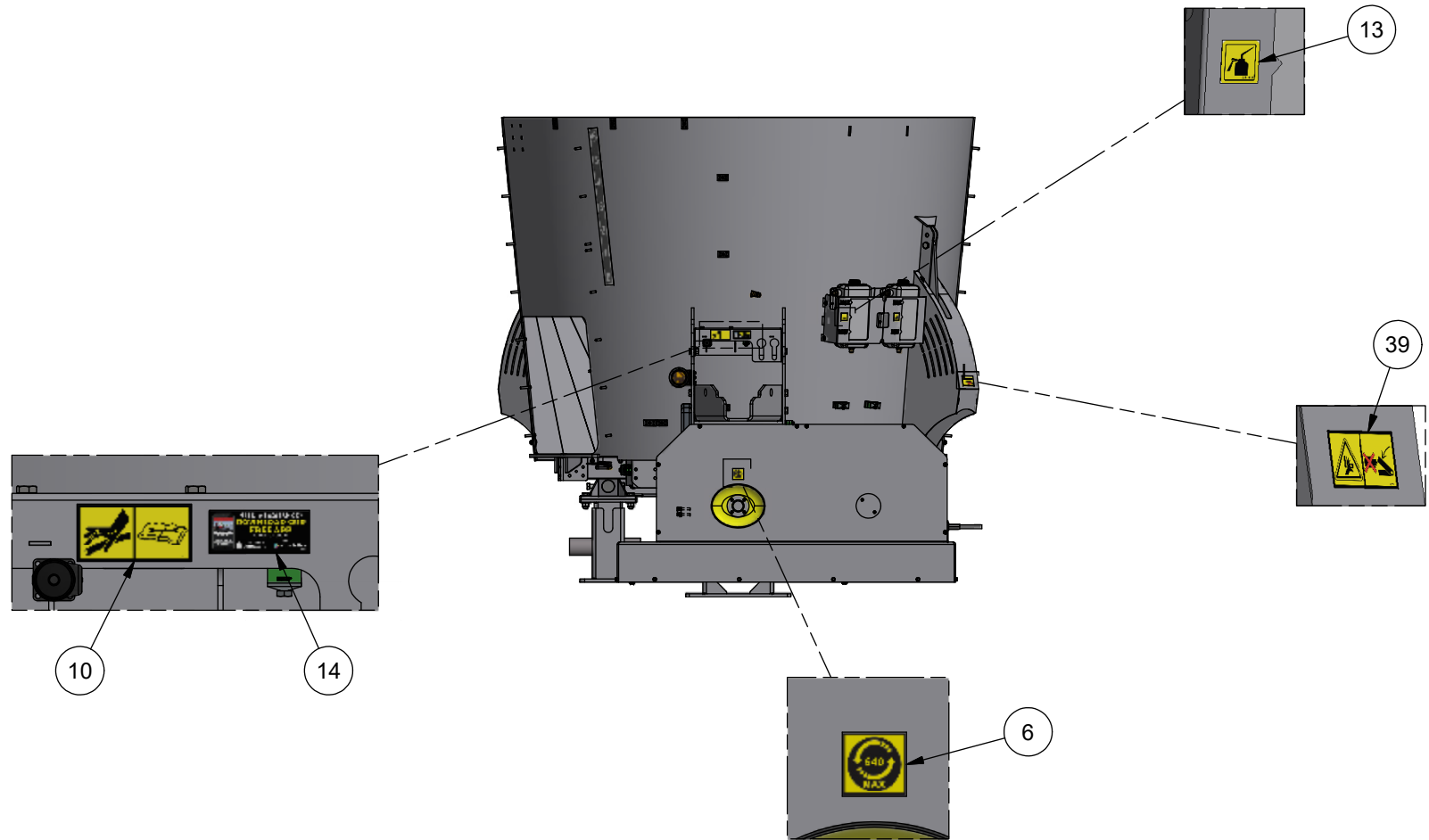
# 15 - STICKER LOCATION / EMPLACEMENT DÉCALQUES

ITEM	QT	PART/PIECE	ENGLISH DESCRIPTION	DESCRIPTION FRANCAISE	NOTE
1	1	404293	STICKER PATENT PENDING	DECALQUE BREVET EN INSTANCE	
2	1	404158-1	STICKER STOP ENGINE FOR MAINTENANCE	DECALQUE ARRET MOTEUR ENTRETIEN	
3	2	404057-1	READ THE MANUAL STICKER	DECALQUE LIRE MANUEL	
4	3	404298	STICKER ROTATION COMPONENTS	DECALQUE ELEMENTS EN ROTATION	
5	1	404297	CAUTION WELDING STICKER	DECALQUE ATTENTION SOUDURE	
7	3	404002	LUBRICATION STICKER	DECALQUE GRAISSAGE	
9	2	404361	STICKER SMARTMIX A520	DECALQUE SMARTMIX A520	
16	1	404395	STICKER PATENTED	DECALQUE BREVETÉ	
39	2	404164	CAUTION RISK OF CRUSHING STICKER	DECALQUE ATTENTION RISQUE ECRASEMENT	

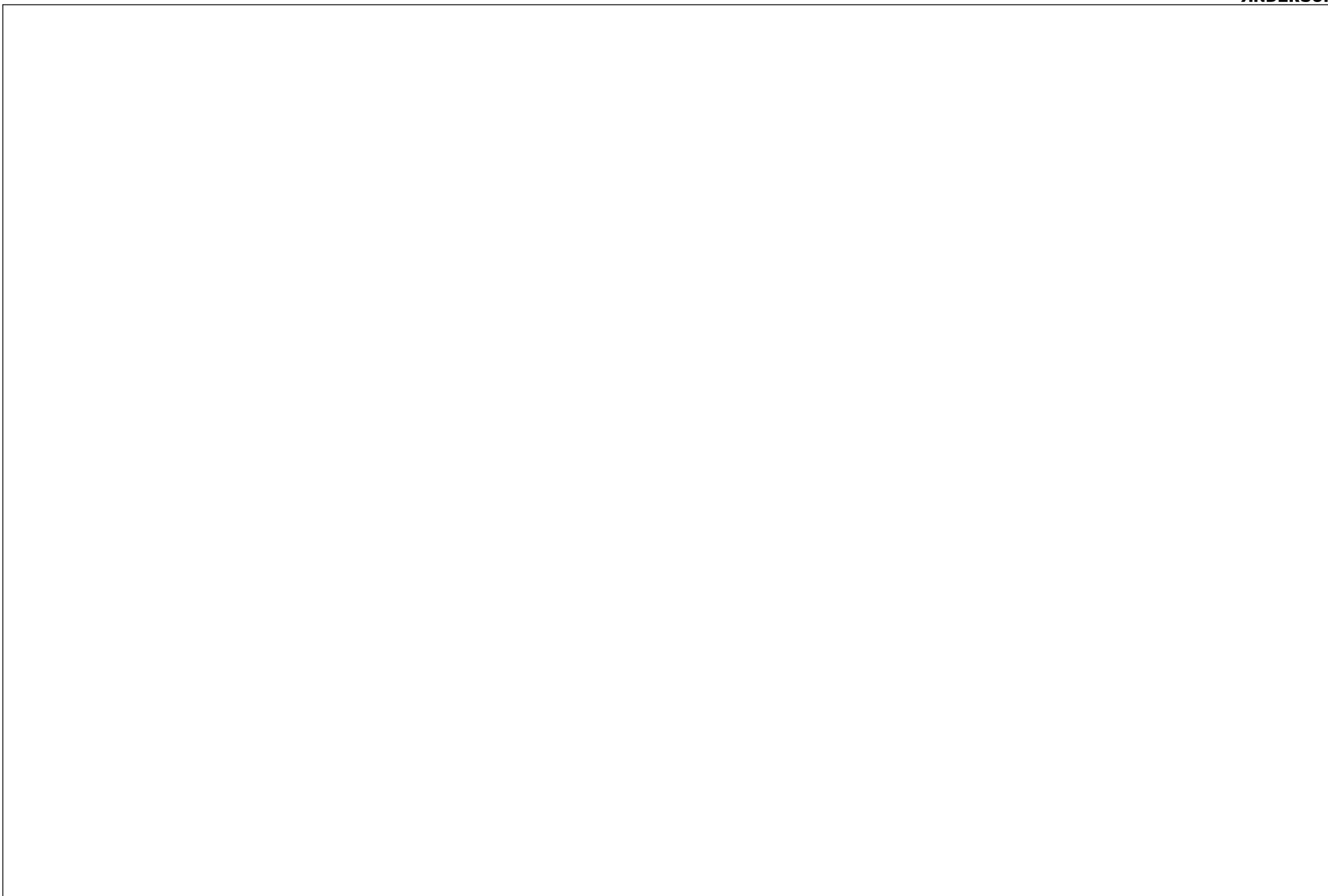


# 15 - STICKER LOCATION / EMBLACEMENT DÉCALQUES

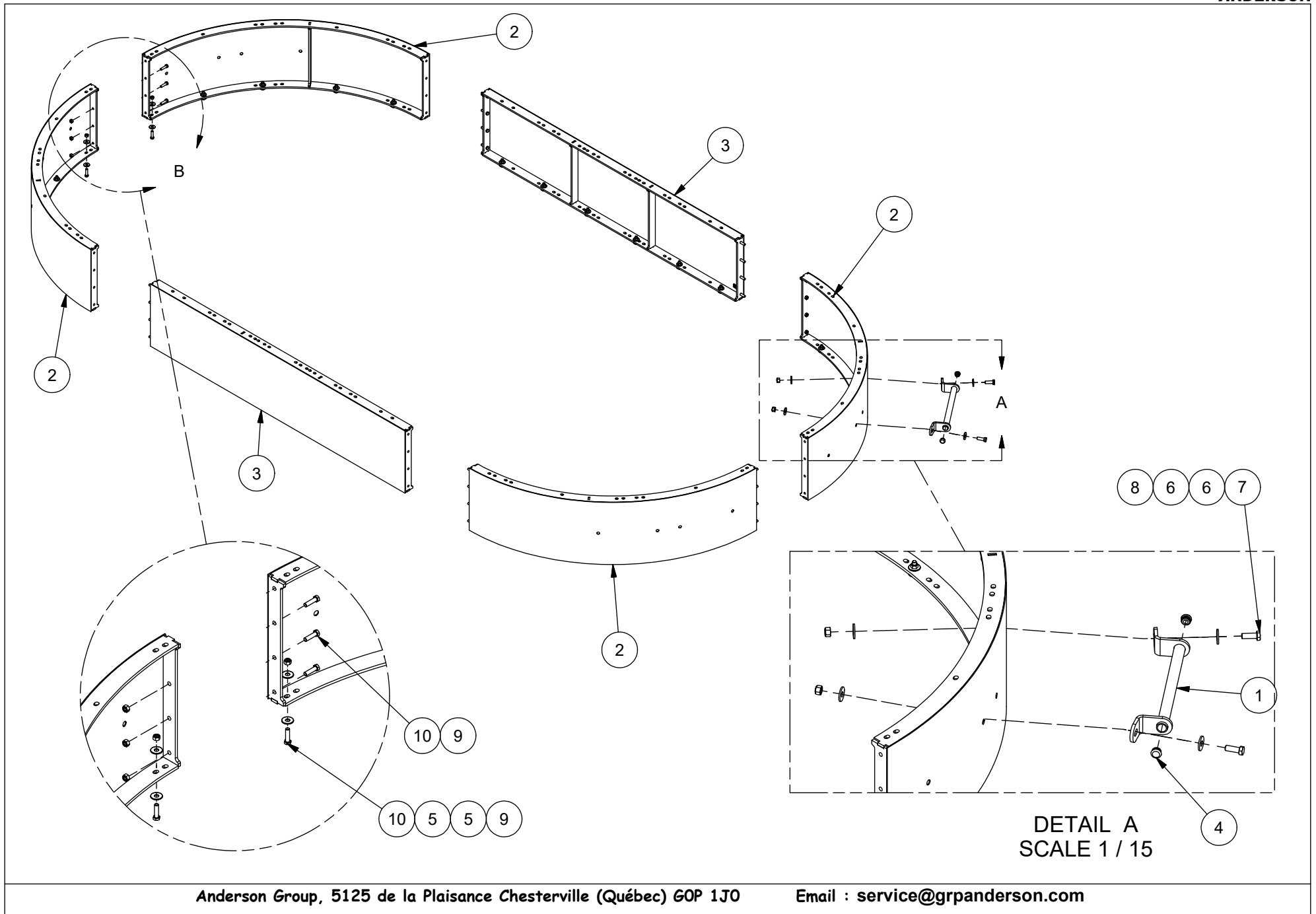
ITEM	QT	PART/PIECE	ENGLISH DESCRIPTION	DESCRIPTION FRANCAISE	NOTE
6	1	404190	DECALQUE 540 RPM MAX	DECALQUE 540 RPM MAX	
10	1	404170	REFERENCE TO MANUAL STICKER	DECALQUE REF MANUEL	
13	2	404040	OIL CHANGE STICKER	DECALQUE CHANGEMENT D'HUILE	
14	1	404370	STICKER ANDERSON APP	DÉCALQUE APPLICATION ANDERSON	
39	2	404164	CAUTION RISK OF CRUSHING STICKER	DECALQUE ATTENTION RISQUE ECRASEMENT	



# 15 - STICKER LOCATION / EMBLACEMENT DES DÉCALQUES



# 16 - CAPACITY EXTENSION 6" 12" 18" / REHAUSSE 6" 12" 18"





# 16 - CAPACITY EXTENSION 6" 12" 18" / REHAUSSE 6" 12" 18"



## CAPACITY EXTENSION 6" / REHAUSSE 6"

ITEM	QT	PART/PIECE	ENGLISH DESCRIPTION	DESCRIPTION FRANCAISE	NOTE
1	1	090-REH-BR	EXTENSION HANDLE	POIGNÉE DE REHAUSSE	
2	4	091-REH-DP	QUARTER SECTION EXTENSION 6"	QUART DE SECTION REHAUSSE 6"	
3	2	091-REH-DR	STRAIGHT SECTION EXTENSION 6"	SECTION DROITE REHAUSSE 6"	
4	2	481013	CAPUCHON	PLASTIC PLUG	
5	64	502006-1	FLAT WASHER 1/2 Z	RONDELLE PLATE 1/2 Z	
6	4	502008	FLAT WASHER 5/8 Z	RONDELLE PLATE 5/8 Z	
7	2	506020	HEX. BOLT M16 X 2 X 45mm CL8.8	BOULON HEX. M16 X 2 X 45mm CL8.8	
8	2	506037	NYLON NUT M16 X 2	ECROU NYLON M16 X 2	
9	44	506040	NYLON NUT M12 X 1.75	ECROU NYLON M12 X 1.75	
10	44	506102	HEX. BOLT M12 X 1.75 X 45mm CL8.8	BOULON HEX. M12 X 1.75 X 45mm CL8.8	

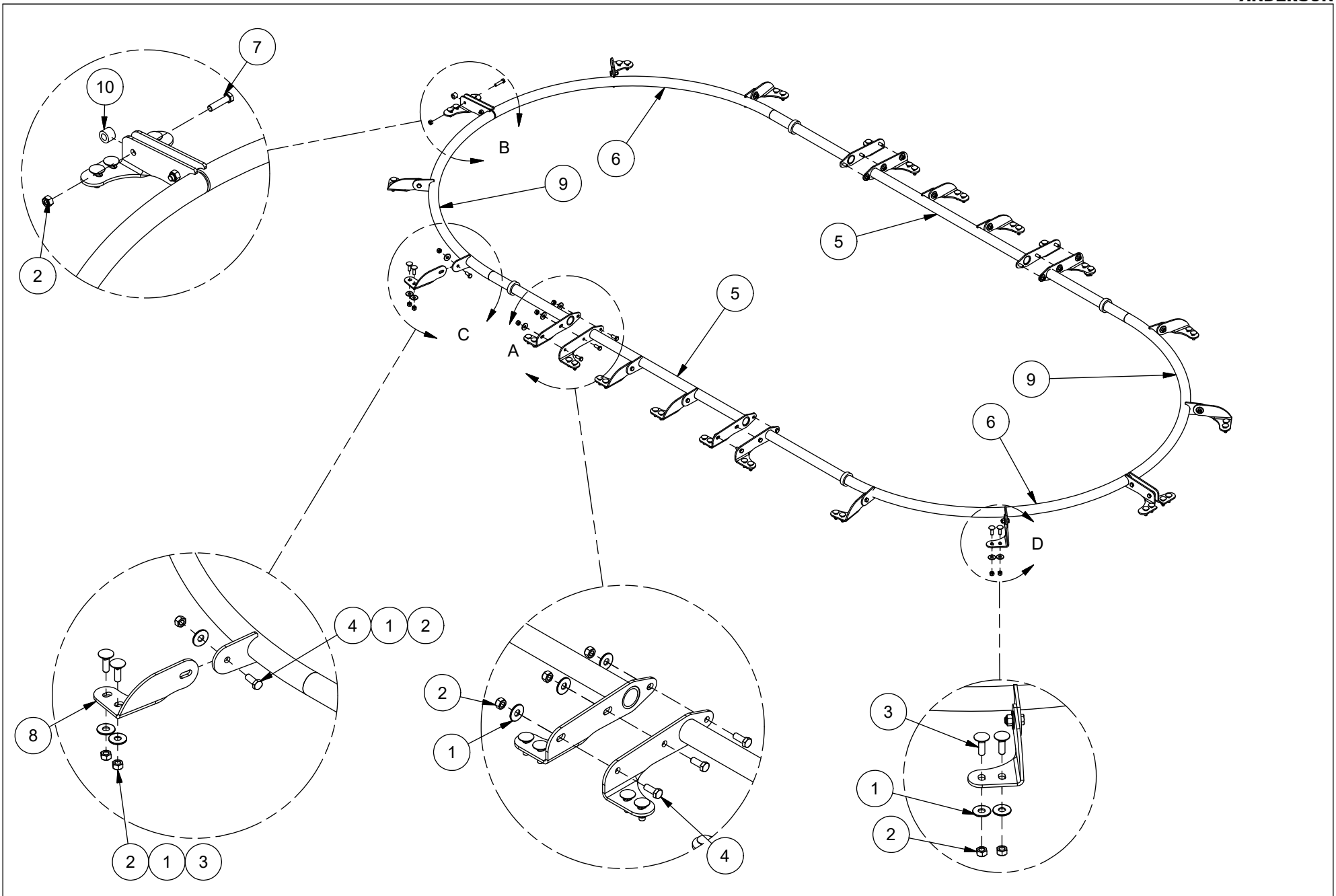
## CAPACITY EXTENSION 12" / REHAUSSE 12"

ITEM	QT	PART/PIECE	ENGLISH DESCRIPTION	DESCRIPTION FRANCAISE	NOTE
1	1	090-REH-BR	EXTENSION HANDLE	POIGNÉE DE REHAUSSE	
2	4	091-REH-DG	QUARTER SECTION EXTENSION 12"	QUART DE SECTION REHAUSSE 12"	
3	2	091-REH-DI	STRAIGHT SECTION EXTENSION 12"	SECTION DROITE REHAUSSE 12"	
4	2	481013	CAPUCHON	PLASTIC PLUG	
5	64	502006-1	FLAT WASHER 1/2 Z	RONDELLE PLATE 1/2 Z	
6	4	502008	FLAT WASHER 5/8 Z	RONDELLE PLATE 5/8 Z	
7	2	506020	HEX. BOLT M16 X 2 X 45mm CL8.8	BOULON HEX. M16 X 2 X 45mm CL8.8	
8	2	506037	NYLON NUT M16 X 2	ECROU NYLON M16 X 2	
9	50	506040	NYLON NUT M12 X 1.75	ECROU NYLON M12 X 1.75	
10	50	506102	HEX. BOLT M12 X 1.75 X 45mm CL8.8	BOULON HEX. M12 X 1.75 X 45mm CL8.8	

## CAPACITY EXTENSION 18" / REHAUSSE 18"

ITEM	QT	PART/PIECE	ENGLISH DESCRIPTION	DESCRIPTION FRANCAISE	NOTE
1	1	090-REH-BR	EXTENSION HANDLE	POIGNÉE DE REHAUSSE	
2	4	091-REH-DU	QUARTER SECTION EXTENSION 18"	QUART DE SECTION REHAUSSE 18"	
3	2	091-REH-DV	STRAIGHT SECTION EXTENSION 18"	SECTION DROITE REHAUSSE 18"	
4	2	481013	CAPUCHON	PLASTIC PLUG	
5	64	502006-1	FLAT WASHER 1/2 Z	RONDELLE PLATE 1/2 Z	
6	4	502008	FLAT WASHER 5/8 Z	RONDELLE PLATE 5/8 Z	
7	2	506020	HEX. BOLT M16 X 2 X 45mm CL8.8	BOULON HEX. M16 X 2 X 45mm CL8.8	
8	2	506037	NYLON NUT M16 X 2	ECROU NYLON M16 X 2	
9	56	506040	NYLON NUT M12 X 1.75	ECROU NYLON M12 X 1.75	
10	56	506102	HEX. BOLT M12 X 1.75 X 45mm CL8.8	BOULON HEX. M12 X 1.75 X 45mm CL8.8	

# 17 - HAY RETENTION RING / ANNEAU ANTI-DÉBORDEMENT



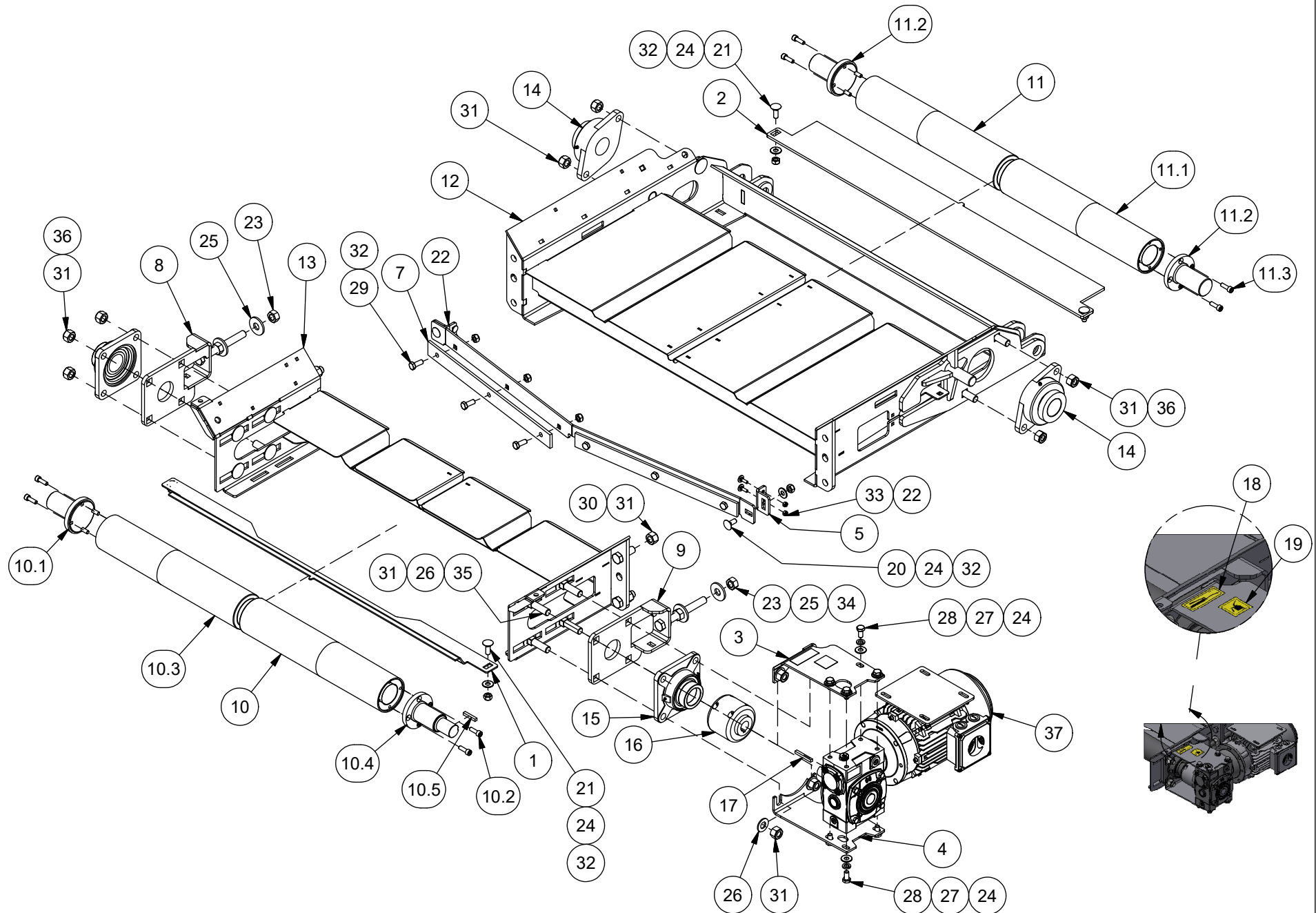
# 17- HAY RETENTION RING / ANNEAU ANTI-DÉBORDEMENT



**ANDERSON**

ITEM	QT	PART/PIECE	ENGLISH DESCRIPTION	DESCRIPTION FRANCAISE	NOTE
1	72	502006-1	FLAT WASHER 1/2 Z	RONDELLE PLATE 1/2 Z	
2	76	506040	NYLON NUT M12 X 1.75	ECROU NYLON M12 X 1.75	
3	48	507135	CARRIAGE BOLT M12 X 1.75 X 40 CL8.8	BOULON CAROSSERIE M12 X 1.75 X 40 CL8.8	
4	24	506008-2	HEX. BOLT M12 X 1.75 X 30mm CL8.8	BOULON HEX. M12 X 1.75 X 30mm CL8.8	
5	2	091-REH-DK	MIDDLE SECTION	SECTION CENTRALE	
6	2	091-REH-DL	QUARTER SECTION LEFT	QUART GAUCHE DE SECTION	
7	4	506095	HEX. BOLT M12 X 1.75 X 50mm CL8.8	BOULON HEX. M12 X 1.75 X 50mm CL8.8	
8	12	091-REH-073	MOUNTING PLATE	PLAQUE DE FIXATION	
9	2	091-REH-DW	QUARTER SECTION RIGHT	QUART DROITE DE SECTION	
10	4	093-REH-044	SPACER T.M. Ø1" X L 0,75" X 0,218" MUR	ESPACEUR T.M. Ø1" X L 0,75" X 0,218" MUR	

# 19A - COMMUN INCLINE BELT CONVEYOR / COMMUN CONVOYEUR INCLINÉ À COURROIE

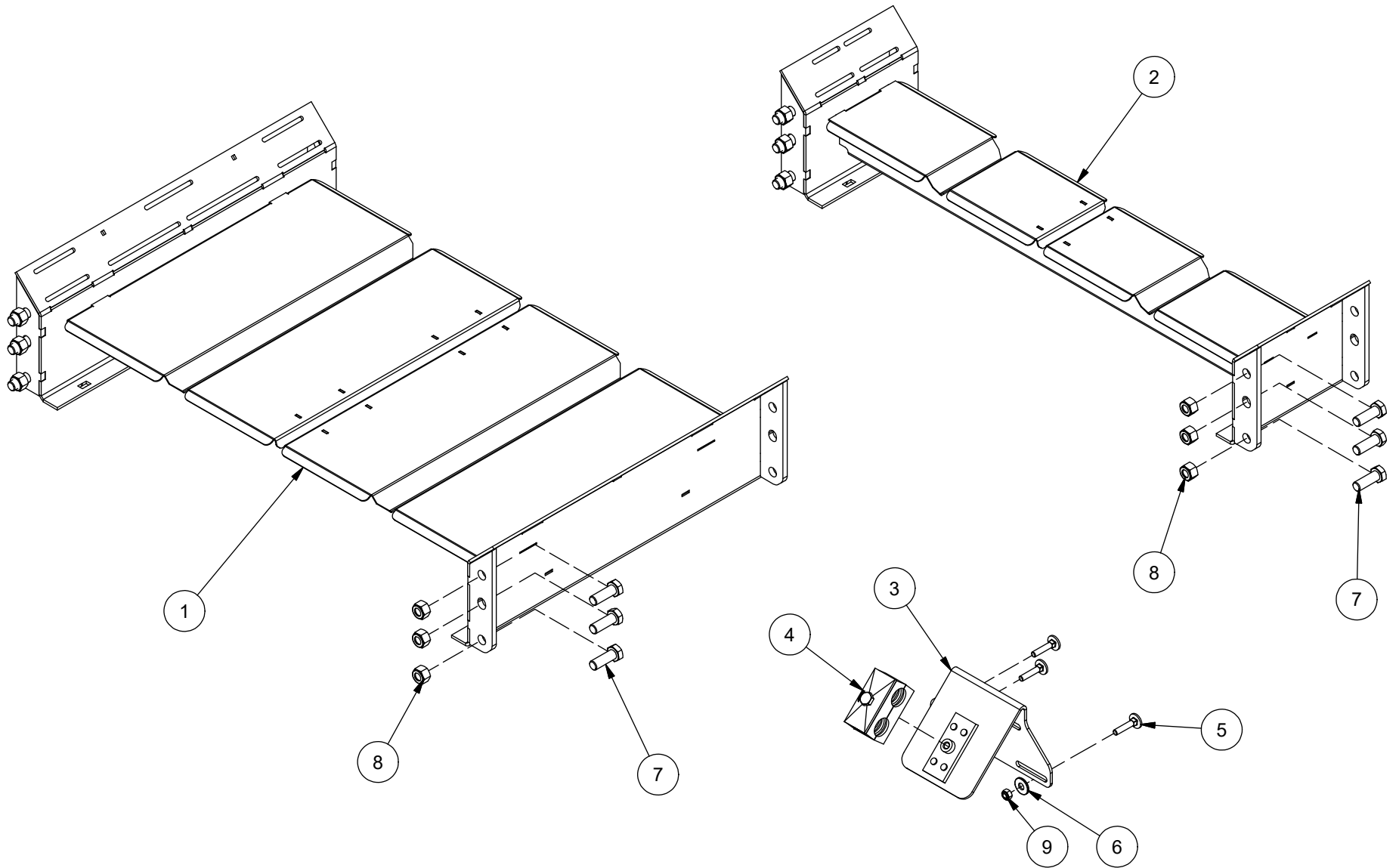


# 19A - COMMUN INCLINE BELT CONVEYOR / COMMUN CONVOYEUR INCLINÉ À COURROIE



ITEM	QT	PART/PIECE	ENGLISH DESCRIPTION	DESCRIPTION FRANCAISE	NOTE
1	1	090-CON-131	ADJUSTABLE PULLEY SCRAPPER	RACLOIR DE POULIE AJUSTABLE	
2	1	090-CON-369	ADJUSTABLE PULLEY SCRAPPER	RACLOIR DE POULIE AJUSTABLE	
3	1	090-CON-378	UPPER PLATE FOR ELECTRIC MOTOR	PLAQUE SUPÉRIEUR POUR MOTEUR ÉLECTRIQUE	
4	1	090-CON-390	ELECTRIC MOTOR BOTTOM PLATE	PLAQUE DU BAS POUR MOTEUR ÉLECTRIQUE	
5	2	090-CON-394	FIXING BRACKET	BRAQUETTE DE FIXATION	
6	1	090-CON-395	CENTRAL SCRAPPER	RACLOIR CENTRAL	
7	2	090-CON-396	BELT SCRAPER	RACLOIRE DE TAPIS	
8	1	090-CON-AD	CONVOYER TENSIONER	TENDEUR DE CONVOYEUR	
9	1	090-CON-AE	CONVOYER TENSIONER	TENDEUR DE CONVOYEUR	
10	1	090-CON-CE	DRIVE PULLEY FOR BELT CONVEYOR	POULIE DE TÊTE POUR CONVOYEUR A COURROIE	
10.1	1	900782	PULLEY EXTENSION	EXTENSION DE POULIE	
10.2	8	506140	SOCKET HEAD CAP SCREW M8-1.25 X 25MMCL8.8	VIS A TETE CYL. M8-1.25 X 25MMCL8.8	
10.3	1	900809	PULLEY CENTRAL SECTION	SECTION CENTRALE DE LA POULIE	
10.4	1	091-CON-050	DRIVE PULLEY EXTENSION	EXTENSION DE POULIE AVEC ARBRE DE TRANSMISSION	
10.5	1	325141-1	KEY 1/4 X 1/4 X 1 1/2	CLE 1/4 X 1/4 X 1 1/2	
11	1	090-CON-CF	CONVOYER PULLEY	POULIE DE CONVOYEUR	
11.1	1	900809	PULLEY CENTRAL SECTION	SECTION CENTRALE DE LA POULIE	
11.2	2	900782	PULLEY EXTENSION	EXTENSION DE POULIE	
11.3	8	506140	SOCKET HEAD CAP SCREW M8-1.25 X 25MMCL8.8	VIS A TETE CYL. M8-1.25 X 25MMCL8.8	
12	1	090-CON-DE	BOTTOM CONVEYOR FRAME	CHÂSSIS INFÉRIEUR DU CONVOYEUR	
13	1	090-CON-DF	TOP CONVEYOR FRAME	CHÂSSIS SUPÉRIEUR DU CONVOYEUR	
14	2	303048	BEARING HCFT209-28	ROULEMENT HCFT209-28	
15	2	303161	FLANGE BEARING 1 3/4	ROULEMENT A PALIER 1 3/4	
16	1	322062	CHAIN COUPLING	ACCOUPLLEMENT À CHAÎNE	
17	1	325253	KEY 1/4 X 1/4 X 2" DE LONG	CLE 1/4 X 1/4 X 2" DE LONG	
18	4	404002	LUBRICATION STICKER	DECALQUE GRAISSAGE	
19	1	404040	OIL CHANGE STICKER	DECALQUE CHANGEMENT D'HUILE	
20	2	500700	CARRIAGE BOLT M10 X 1.50 X 25 CL4.6	BOULON CAROSSERIE M10 X 1.50 X 25 CL4.6	
21	4	500705	CARRIAGE BOLT M10 X 1.50 X 30 CL4.6	BOULON CAROSSERIE M10 X 1.50 X 30 CL4.6	
22	4	500706	CBZ M6 X 1.0 X 20 CL8.8	CBZ M6 X 1.0 X 20 CL8.8	
23	6	501119	HEX NUT M16 X 2 CL8 Z	ÉCROU HEX M16 X 2 CL8 Z	
24	14	502004	FLAT WASHER 3/8 Z	RONDELLE PLATE 3/8 Z	
25	4	502008	FLAT WASHER 5/8 Z	RONDELLE PLATE 5/8 Z	
26	4	502008-1	FLAT WASHER 5/8 Z-SAE	RONDELLE PLATE 5/8 Z-SAE	
27	8	502047	LOCK WASHER 7/16	RONDELLE DE BLOCAGE 7/16	
28	8	506009	HEX. BOLT M10 X 1.5 X 20mm CL8.8	BOULON HEX. M10 X 1.5 X 20mm CL8.8	
29	6	506009-1	HEX. BOLT M10 X 1.5 X 25mm CL8.8	BOULON HEX. M10 X 1.5 X 25mm CL8.8	
30	4	506020	HEX. BOLT M16 X 2 X 45mm CL8.8	BOULON HEX. M16 X 2 X 45mm CL8.8	
31	16	506037	NYLON NUT M16 X 2	ECROU NYLON M16 X 2	
32	12	506039	NYLON NUT M10 X 1.5	ECROU NYLON M10 X 1.5	
33	4	506050	HEX NUT M6 X 1	ECROU NYLON M6 X 1	
34	2	506150	HEX. BOLT M16 X 2 X 140mm FT CL8.8	BOULON HEX. M16 X 2 X 140mm FT CL8.8	
35	4	506153	CARRIAGE BOLT M16 X 2 X 60 CL8.8	BOULON CAROSSERIE M16 X 2 X 60 CL8.8	
36	8	506154	CARRIAGE BOLT M16 X 2 X 50 CL8.8	CBZ M16 - 2.00 X 50MM CL8.8	
37	1	616101	MOTOR GEARBOX 2HP 1800 145T 240V 60HZ R10	MOTO REDUCTEUR 2HP 1800 145T 240V 60HZ R10	

# 19B - INTER INCLINED BELT CONVEYOR / INTER CONVOYEUR INCLINÉ À COURROIE



# 19B - INTER INCLINED BELT CONVEYOR / INTER CONVOYEUR INCLINÉ À COURROIE

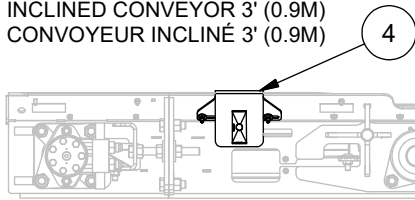


**ANDERSON**

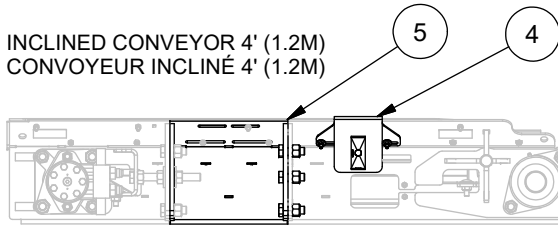
ITEM	QT	PART/PIECE	ENGLISH DESCRIPTION	DESCRIPTION FRANCAISE	NOTE
1	1	090-CON-AC	CENTRAL CONVEYOR FRAME	CHÂSSIS CENTRAL DU CONVOYEUR	
2	1	090-CON-AG	CENTRAL CONVEYOR FRAME	CHÂSSIS CENTRAL DU CONVOYEUR	
3	1	090-CON-BW	HOSE SUPPORT	SUPPORT DE BOYAU	
4	1	470051	DOUBLE HOSE HOLDER 21.3mm (0.84")	SUPPORT BOYAU DOUBLE 21.3mm (0.84")	
5	3	500714	CBZ M6 X 1.0 X 30 CL8.8	CBZ M6 X 1.0 X 30 CL8.8	
6	3	502002	FLAT WASHER 1/4 Z	RONDELLE PLATE 1/4 Z	
7	12	506020	HEX. BOLT M16 X 2 X 45mm CL8.8	BOULON HEX. M16 X 2 X 45mm CL8.8	
8	12	506037	NYLON NUT M16 X 2	ECROU NYLON M16 X 2	
9	3	506050	HEX NUT M6 X 1	ECROU NYLON M6 X 1	

# 19C - SHORT INCLINE BELT CONVOYOR/ CONVOYEUR INCLINÉ COUR À COURROIE

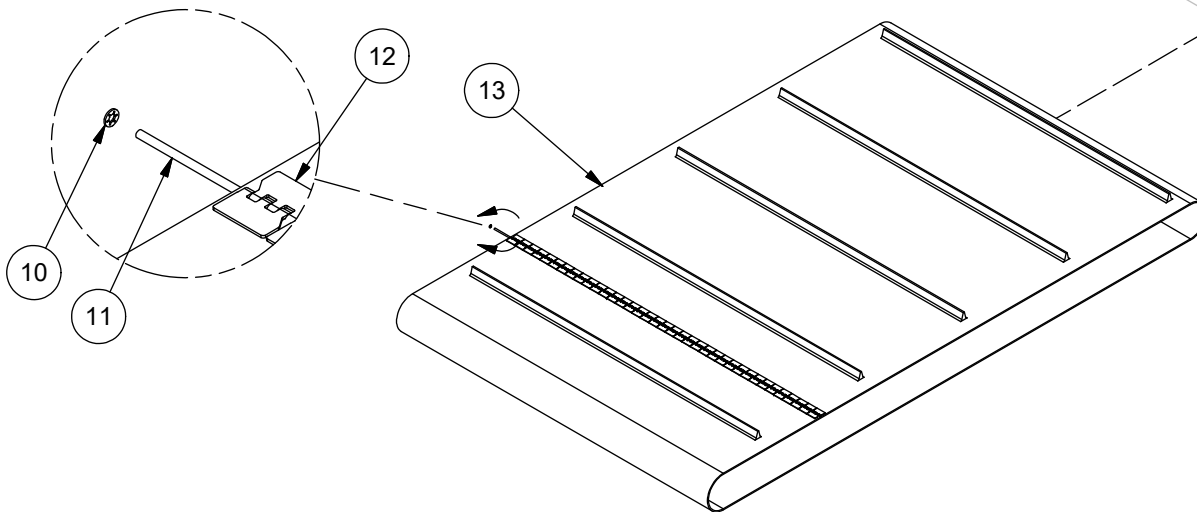
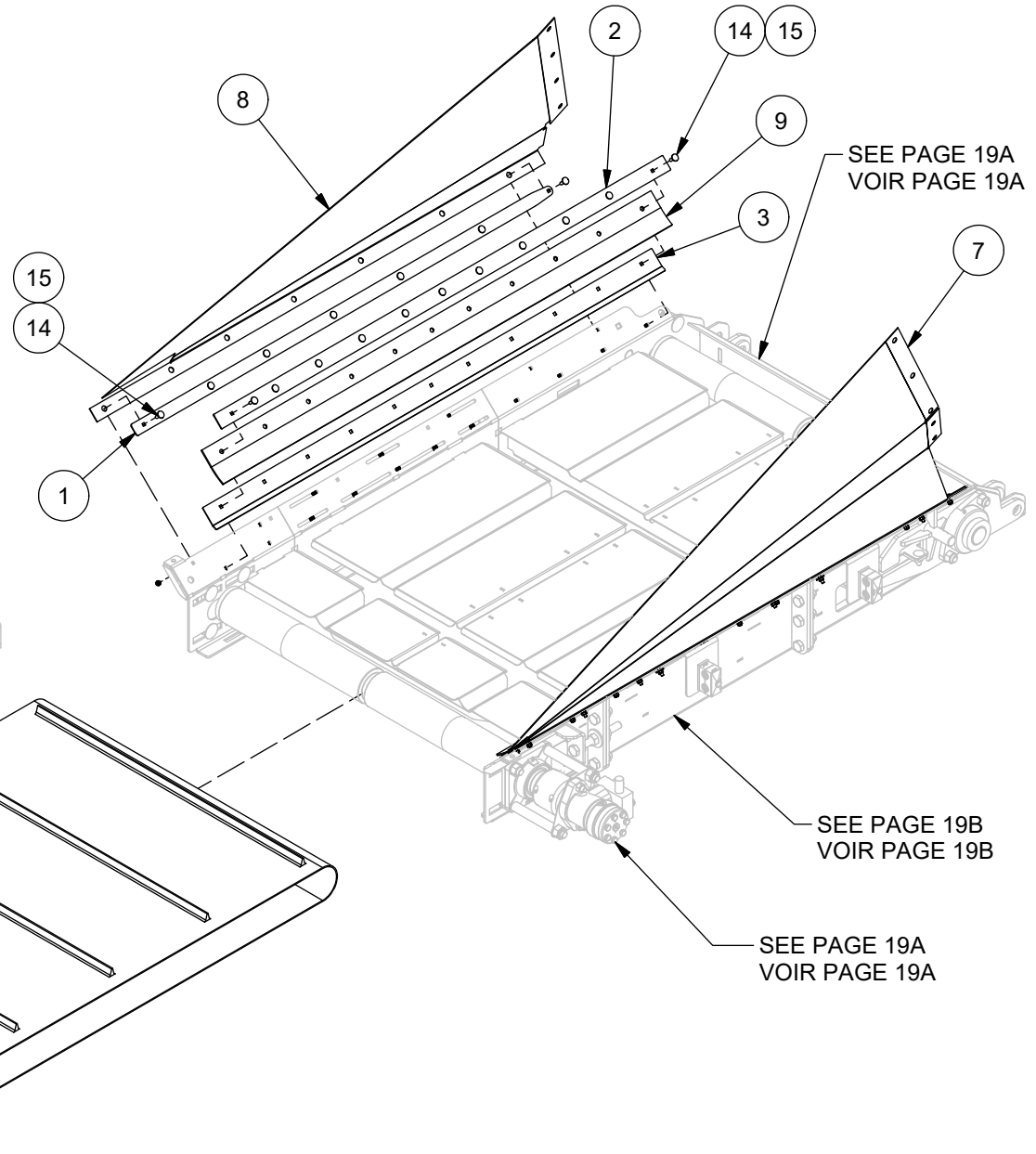
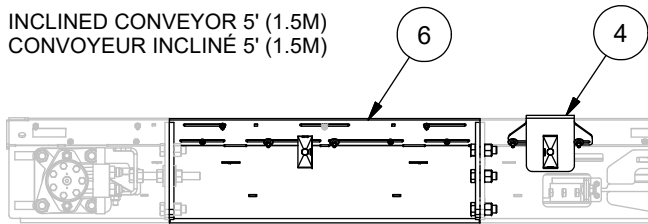
INCLINED CONVEYOR 3' (0.9M)  
CONVOYEUR INCLINÉ 3' (0.9M)



INCLINED CONVEYOR 4' (1.2M)  
CONVOYEUR INCLINÉ 4' (1.2M)



INCLINED CONVEYOR 5' (1.5M)  
CONVOYEUR INCLINÉ 5' (1.5M)



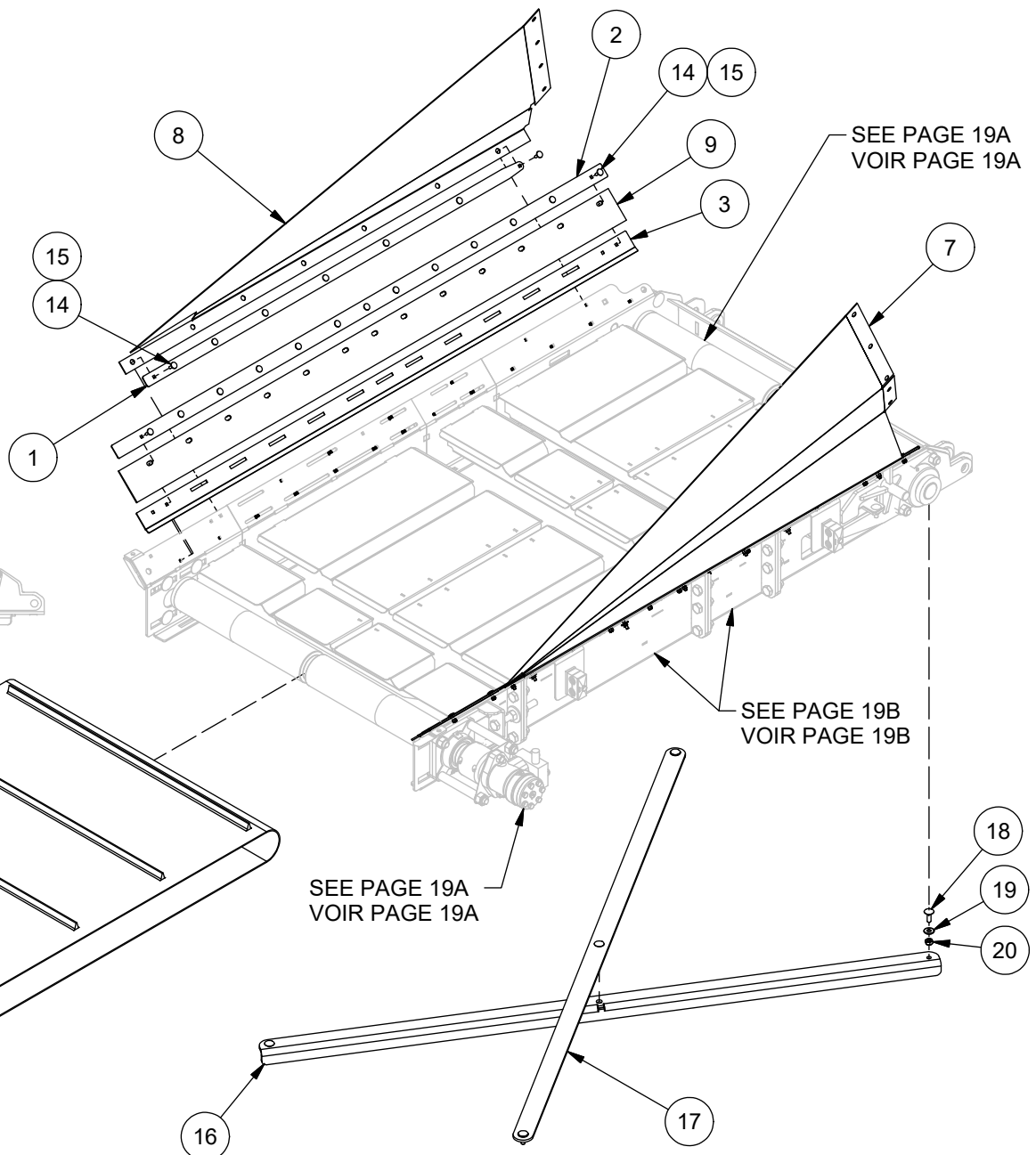
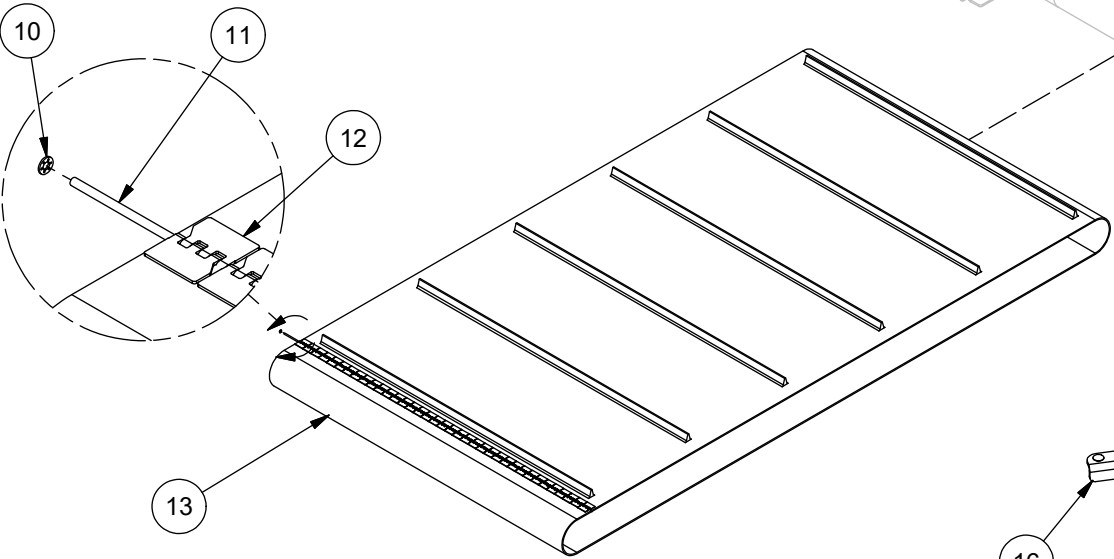
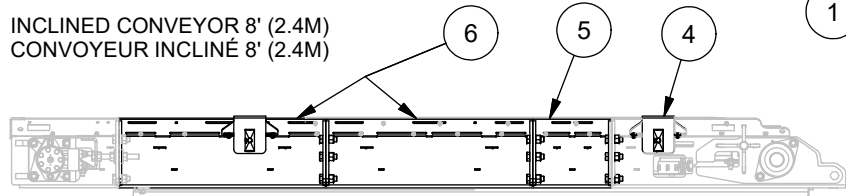
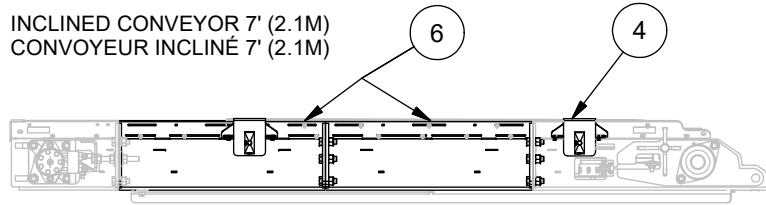
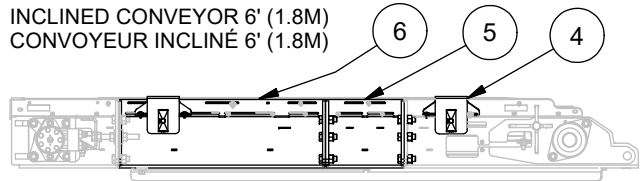


# 19C - SHORT INCLINE BELT CONVOYOR/ CONVOYEUR INCLINÉ COURT À COURROIE



CONVOYOR 3' (0.9M) / CONVOYEUR 3' (0.9M)					
ITEM	QT	PART/PIECE	ENGLISH DESCRIPTION	DESCRIPTION FRANCAISE	NOTE
1	2	090-CON-045	CANVAS PLATE	PLAQUE POUR TOILE	
2	2	090-CON-044	RUBBER BELT PLATE	PLAQUE POUR COURROIE DE RUBBER	
3	2	090-CON-316	BELT PLATE	PLAQUE DE COURROIE	
4	1	090-CON-BW	HOSE SUPPORT	SUPPORT DE BOYAU	
7	1	250351	GRAY CANVAS 090-CON-169	TOILE GRISE 090-CON-169	
8	1	250350	GRAY CANVAS 090-CON-168	TOILE GRISE 090-CON-168	
9	2	322689	RUBBER BELT	COURROIE DE RUBBER	
10	1	325201	ALLIGATOR JOINT WASHER	RONDELLE DE JOINT ALLIGATOR	
11	4	320168	CONNECTING PIN	PIN DE CONNEXION	
12	1	250008	ALLIGATOR ATTACHE 36"	ATTACHE ALLIGATOR 36"	
13	1	430042	BELT 69.881" x 36.625" CH07-9300	COURROIE 69.881" x 36.625" CH07-9300	
14	18	500706	CBZ M6 X 1.0 X 20 CL8.8	CBZ M6 X 1.0 X 20 CL8.8	
15	20	506050	HEX NUT M6 X 1	ECROU NYLON M6 X 1	
CONVOYOR 4' (1.2M) / CONVOYEUR 4' (1.2M)					
ITEM	QT	PART/PIECE	ENGLISH DESCRIPTION	DESCRIPTION FRANCAISE	NOTE
1	2	090-CON-041	CANVAS PLATE	PLAQUE POUR TOILE	
2	2	090-CON-179	RUBBER BELT PLATE	PLAQUE POUR COURROIE DE RUBBER	
3	2	090-CON-317	BELT PLATE	PLAQUE DE COURROIE	
4	1	090-CON-BW	HOSE SUPPORT	SUPPORT DE BOYAU	
5	1	090-CON-CO	INTER SHORT SECTION	INTER SECTION COURTE	
7	1	250353	GRAY CANVAS 090-CON-171	TOILE GRISE 090-CON-171	
8	1	250352	GRAY CANVAS 090-CON-170	TOILE GRISE 090-CON-170	
9	2	322688	RUBBER BELT	COURROIE DE RUBBER	
10	1	325201	ALLIGATOR JOINT WASHER	RONDELLE DE JOINT ALLIGATOR	
11	4	320168	CONNECTING PIN	PIN DE CONNEXION	
12	1	250008	ALLIGATOR ATTACHE 36"	ATTACHE ALLIGATOR 36"	
13	1	430043	BELT 89.567" x 36.625" CH07-9301	COURROIE 89.567" x 36.625" CH07-9301	
14	24	500706	CBZ M6 X 1.0 X 20 CL8.8	CBZ M6 X 1.0 X 20 CL8.8	
15	26	506050	HEX NUT M6 X 1	ECROU NYLON M6 X 1	
CONVOYOR 5' (1.5M) / CONVOYEUR 5' (1.5M)					
ITEM	QT	PART/PIECE	ENGLISH DESCRIPTION	DESCRIPTION FRANCAISE	NOTE
1	2	090-CON-029	CANVAS PLATE	PLAQUE POUR TOILE	
2	2	090-CON-032	RUBBER BELT PLATE	PLAQUE POUR COURROIE DE RUBBER	
3	2	090-CON-318	BELT PLATE	PLAQUE DE COURROIE	
4	2	090-CON-BW	HOSE SUPPORT	SUPPORT DE BOYAU	
6	1	090-CON-CN	INTER LONG SECTION	INTER SECTION LONGUE	
7	1	250355	CANVAS 090-CON-173	TOILE GRISE 090-CON-173	
8	1	250354	CANVAS 090-CON-172	TOILE GRISE 090-CON-172	
9	2	322687	RUBBER BELT	COURROIE DE RUBBER	
10	1	325201	ALLIGATOR JOINT WASHER	RONDELLE DE JOINT ALLIGATOR	
11	4	320168	CONNECTING PIN	PIN DE CONNEXION	
12	1	250008	ALLIGATOR ATTACHE 36"	ATTACHE ALLIGATOR 36"	
13	1	430044	BELT 121.653" x 36.625" CH07-9302	COURROIE 121.653" x 36.625" CH07-9302	
14	32	500706	CBZ M6 X 1.0 X 20 CL8.8	CBZ M6 X 1.0 X 20 CL8.8	
15	36	506050	HEX NUT M6 X 1	ECROU NYLON M6 X 1	

# 19D - LONG INCLINE BELT CONVOYOR/ CONVOYEUR INCLINÉ LONG À COURROIE



# 19D - LONG INCLINE BELT CONVOYOR/ CONVOYEUR INCLINÉ LONG À COURROIE



## CONVOYOR 6' (1.8M) / CONVOYEUR 6' (1.8M)

ITEM	QT	PART/PIECE	ENGLISH DESCRIPTION	DESCRIPTION FRANCAISE	NOTE
1	2	090-CON-029	CANVAS PLATE	PLAQUE POUR TOILE	
2	2	090-CON-330	RUBBER BELT PLATE	PLAQUE POUR COURROIE DE RUBBER	
3	2	090-CON-331	BELT PLATE	PLAQUE DE COURROIE	
4	2	090-CON-BW	HOSE SUPPORT	SUPPORT DE BOYAU	
5	1	090-CON-CO	INTER SHORT SECTION	INTER SECTION COURTE	
6	1	090-CON-CN	INTER LONG SECTION	INTER SECTION LONGUE	
7	1	250355	CANVAS 090-CON-173	TOILE GRISE 090-CON-173	
8	1	250354	CANVAS 090-CON-172	TOILE GRISE 090-CON-172	
9	2	322693	RUBBER BELT	COURROIE DE RUBBER	
10	1	325201	ALLIGATOR JOINT WASHER	RONDELLE DE JOINT ALLIGATOR	
11	4	320168	CONNECTING PIN	PIN DE CONNEXION	
12	1	250008	ALLIGATOR ATTACHE 36"	ATTACHE ALLIGATOR 36"	
13	1	430045	BELT 140.82" x 36.25"	COURROIE 140.82" x 36.25"	
14	33	500706	CBZ M6 X 1.0 X 20 CL8.8	CBZ M6 X 1.0 X 20 CL8.8	
15	38	506050	HEX NUT M6 X 1	ECROU NYLON M6 X 1	
16	1	090-CON-385	ANGLE SUPPORT	RENFORT À ANGLE	
17	1	090-CON-384	FLAT SUPPORT	RENFORT PLAT	
18	5	500705	CARRIAGE BOLT M10 X 1.50 X 30 CL4.6	BOULON CARROSSERIE M10 X 1.50 X 30 CL4.6	
19	5	502004	FLAT WASHER 3/8 Z	RONDELLE PLATE 3/8 Z	
20	5	506039	NYLON NUT M10 X 1.5	ECROU NYLON M10 X 1.5	

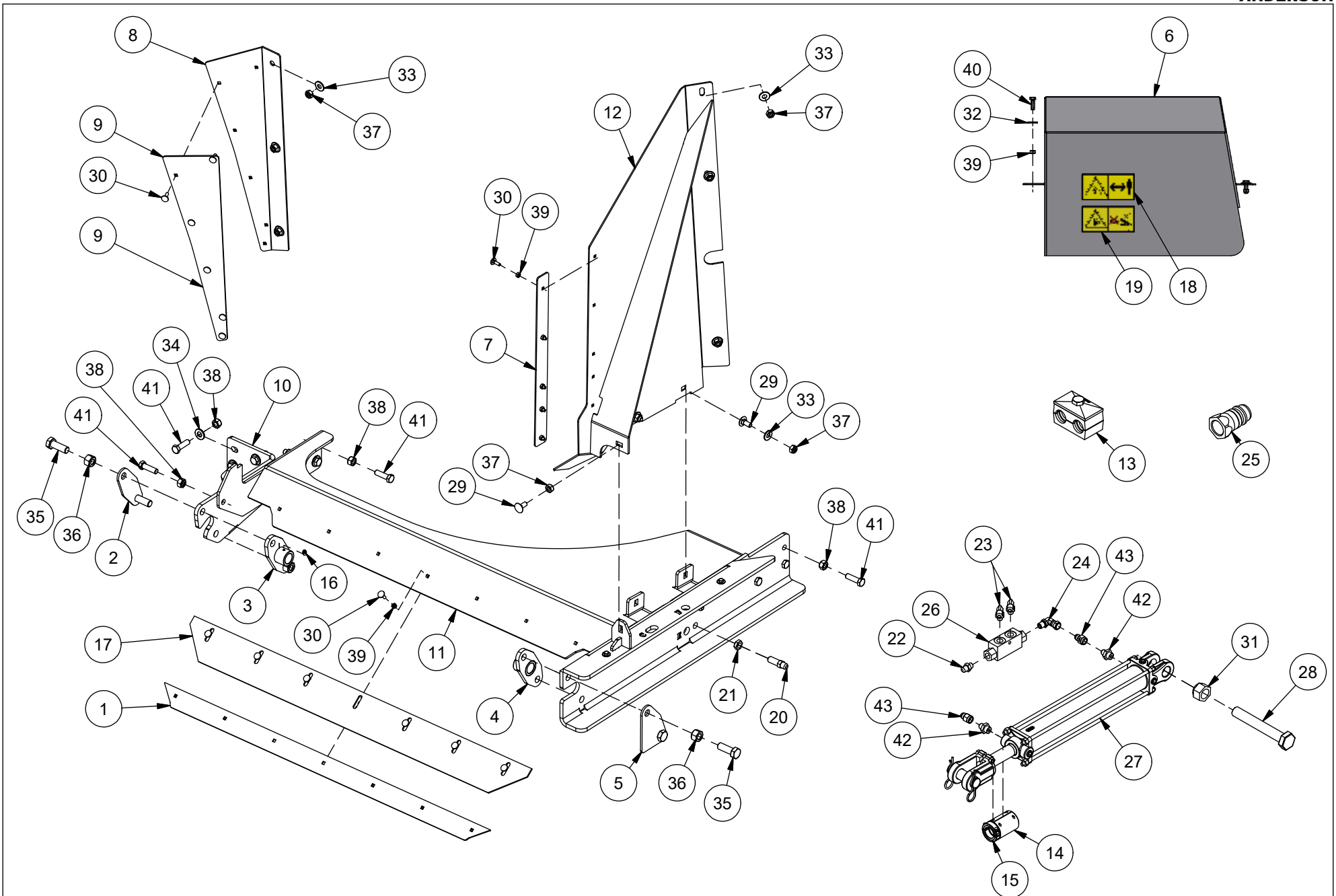
## CONVOYOR 7' (2.1M) / CONVOYEUR 7' (2.1M)

ITEM	QT	PART/PIECE	ENGLISH DESCRIPTION	DESCRIPTION FRANCAISE	NOTE
1	2	090-CON-029	CANVAS PLATE	PLAQUE POUR TOILE	
2	2	090-CON-339	RUBBER BELT PLATE	PLAQUE POUR COURROIE DE RUBBER	
3	2	090-CON-338	BELT PLATE	PLAQUE DE COURROIE	
4	2	090-CON-BW	HOSE SUPPORT	SUPPORT DE BOYAU	
6	2	090-CON-CN	INTER LONG SECTION	INTER SECTION LONGUE	
7	1	250355	CANVAS 090-CON-173	TOILE GRISE 090-CON-173	
8	1	250354	CANVAS 090-CON-172	TOILE GRISE 090-CON-172	
9	2	322694	RUBBER BELT	COURROIE DE RUBBER	
10	1	325201	ALLIGATOR JOINT WASHER	RONDELLE DE JOINT ALLIGATOR	
11	4	320168	CONNECTING PIN	PIN DE CONNEXION	
12	1	250008	ALLIGATOR ATTACHE 36"	ATTACHE ALLIGATOR 36"	
13	1	430046	BELT 173.94" x 36.25"	COURROIE 173.94" x 36.25"	
14	38	500706	CBZ M6 X 1.0 X 20 CL8.8	CBZ M6 X 1.0 X 20 CL8.8	
15	44	506050	HEX NUT M6 X 1	ECROU NYLON M6 X 1	
16	1	090-CON-387	ANGLE SUPPORT	RENFORT À ANGLE	
17	1	090-CON-386	FLAT SUPPORT	RENFORT PLAT	
18	5	500705	CARRIAGE BOLT M10 X 1.50 X 30 CL4.6	BOULON CARROSSERIE M10 X 1.50 X 30 CL4.6	
19	3	502004	FLAT WASHER 3/8 Z	RONDELLE PLATE 3/8 Z	
20	5	506039	NYLON NUT M10 X 1.5	ECROU NYLON M10 X 1.5	

## CONVOYOR 8' (2.4M) / CONVOYEUR 8' (2.4M)

ITEM	QT	PART/PIECE	ENGLISH DESCRIPTION	DESCRIPTION FRANCAISE	NOTE
1	2	090-CON-029	CANVAS PLATE	PLAQUE POUR TOILE	
2	2	090-CON-342	RUBBER BELT PLATE	PLAQUE POUR COURROIE DE RUBBER	
3	2	090-CON-343	BELT PLATE	PLAQUE DE COURROIE	
4	2	090-CON-BW	HOSE SUPPORT	SUPPORT DE BOYAU	
5	1	090-CON-CO	INTER SHORT SECTION	INTER SECTION COURTE	
6	2	090-CON-CN	INTER LONG SECTION	INTER SECTION LONGUE	
7	1	250355	CANVAS 090-CON-173	TOILE GRISE 090-CON-173	
8	1	250354	CANVAS 090-CON-172	TOILE GRISE 090-CON-172	
9	2	322695	RUBBER BELT	COURROIE DE RUBBER	
10	1	325201	ALLIGATOR JOINT WASHER	RONDELLE DE JOINT ALLIGATOR	
11	4	320168	CONNECTING PIN	PIN DE CONNEXION	
12	1	250008	ALLIGATOR ATTACHE 36"	ATTACHE ALLIGATOR 36"	
13	1	430047	BELT 192.63" x 36.25"	COURROIE 192.63" x 36.25"	
14	43	500706	CBZ M6 X 1.0 X 20 CL8.8	CBZ M6 X 1.0 X 20 CL8.8	
15	49	506050	HEX NUT M6 X 1	ECROU NYLON M6 X 1	
16	1	090-CON-389	ANGLE SUPPORT	RENFORT À ANGLE	
17	1	090-CON-388	FLAT SUPPORT	SUPPORT PLAT	
18	5	500705	CARRIAGE BOLT M10 X 1.50 X 30 CL4.6	BOULON CARROSSERIE M10 X 1.50 X 30 CL4.6	
19	3	502004	FLAT WASHER 3/8 Z	RONDELLE PLATE 3/8 Z	
20	5	506039	NYLON NUT M10 X 1.5	ECROU NYLON M10 X 1.5	

# 19E - MOUNTING KIT BELT CONVEYOR / KIT DE MONTAGE CONVOYEUR A COURROIE

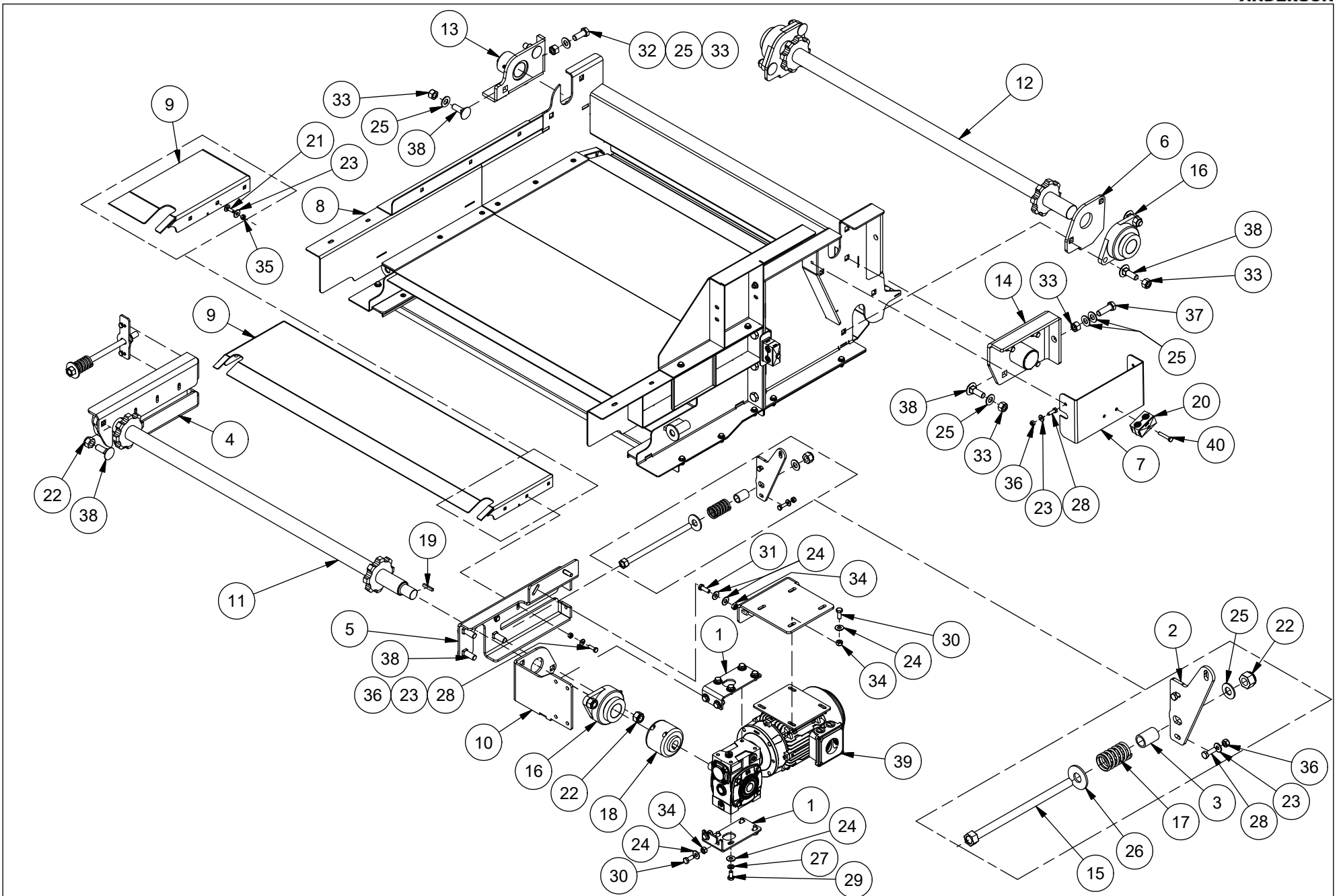


# 19E - MOUNTING KIT BELT CONVEYOR / KIT DE MONTAGE CONVOYEUR A COURROIE



ITEM	QT	PART/PIECE	ENGLISH DESCRIPTION	DESCRIPTION FRANCAISE	NOTE
1	1	090-CON-040	RUBBER BELT PLATE	PLAQUE POUR COURROIE DE RUBBER	
2	1	090-CON-349	COVER PLATE	PLAQUE DE RECOUVREMENT	
3	1	090-CON-CY	MONTED SLEEVE	COUSSINET DE MONTAGE	
4	1	090-CON-CZ	MONTED SLEEVE	COUSSINET DE MONTAGE	
5	1	090-CON-DH	COVER PLATE	PLAQUE DE RECOUVREMENT	
6	1	091-CON-010	FITTING GUARD	GARDE DE RACCORD HYDRAULIQUE	
7	1	091-CON-022	CANVAS PLATE	PLAQUE POUR TOILE	
8	1	091-CON-034	À DÉFINIR	À DÉFINIR	
9	1	091-CON-035	LEFT GUARD	GARDE DE GAUCHE	
10	1	091-CON-AD	SWIVEL ARM	BRAS POUR PIVOT	
11	1	091-CON-AH	FRAME	CHÂSSIS	
12	1	091-CON-AJ	RIGHT GUARD	GARDE DE DROITE	
13	3	320009-3	PIPE CLAMP	SUPPORT BOYAU	
14	1	322059	SHAFT COUPLING 1 1/8" ALUMINIUM	ACCOUPEMENT A ARBRE 1 1/8" ALUMINIUM	
15	1	322063	SHAFT COUPLING 1 1/8" x 1"	ACCOUPEMENT ARBRE 1 1/8" x 1"	
16	2	322299	GREASE FITTING	GRAISSEUR	
17	1	322696	RUBBER BELT	COURROIE DE RUBBER	
18	1	404077	WARNING LOADING ARM STICKER	DECALQUE ATTENTION BRAS CHARGEMENT	
19	1	404164	CAUTION RISK OF CRUSHING STICKER	DECALQUE ATTENTION RISQUE ECRASEMENT	
20	2	450658	6 M.JIC - 6 M.JIC LONG	6 M.JIC - 6 M.JIC LONG	
21	2	450897	NUT FOR HYDRAULIC FITTING	ÉCROU POUR ADAPTEUR HYDRAULIQUE	
22	1	451171	6 M.JIC- 6M.ORB	6 M.JIC- 6M.ORB	
23	2	451260	6 M.JIC - 6 M.ORB 90°	6 M.JIC - 6 M.ORB 90°	
24	1	451409	6 M.ORB - 6 F.JIC 90°	6 M.ORB - 6 F.JIC 90°	
25	2	452000	1/2 QUICK COUPLER NPTM	RACCORD RAPIDE 1/2 NPTM	
26	1	466989	HYDRAULIC VALVE	VALVE HYDRAULIQUE	
27	1	467206	CYLINDER HTR 2012	CYLINDRE HTR 2012	
28	1	500336	HEX BOLT GR5 1-8 X 6 1/2 Z	BOULON HEX GR5 1-8 X 6 1/2 Z	
29	3	500700	CARRIAGE BOLT M10 X 1.50 X 25 CL4.6	BOULON CAROSSERIE M10 X 1.50 X 25 CL4.6	
30	18	500706	CBZ M6 X 1.0 X 20 CL8.8	CBZ M6 X 1.0 X 20 CL8.8	
31	1	501037	HEX NYLON LOCKNUT GR5 1-8 Z	ÉCROU NYLON IND HEX GR5 1-8 Z	
32	2	502002	FLAT WASHER 1/4 Z	RONDELLE PLATE 1/4 Z	
33	9	502004	FLAT WASHER 3/8 Z	RONDELLE PLATE 3/8 Z	
34	8	502006	FLAT WASHER 1/2 Z-SAE	RONDELLE PLATE 1/2 Z-SAE	
35	4	506020	HEX. BOLT M16 X 2 X 45mm CL8.8	BOULON HEX. M16 X 2 X 45mm CL8.8	
36	4	506037	NYLON NUT M16 X 2	ECROU NYLON M16 X 2	
37	9	506039	NYLON NUT M10 X 1.5	ECROU NYLON M10 X 1.5	
38	13	506040	NYLON NUT M12 X 1.75	ECROU NYLON M12 X 1.75	
39	20	506050	HEX NUT M6 X 1	ECROU NYLON M6 X 1	
40	2	506124	HEX. BOLT M6 X 1 X 20mm CL8.8	BOULON HEX. M6 X 1 X 20mm CL8.8	
41	13	506129	HEX. BOLT M12 X 1.75 X 40mm CL8.8	BOULON HEX. M12 X 1.75 X 40mm CL8.8	
42	2	451172	6 M JIC - 8 M ORB	6 M JIC - 8 M ORB	
43	2	450574	5100-06-06 HOLE 1/32	5100-06-06 ORIFICE 1/32	

# 20A - COMMUN INCLINE CHAIN CONVEYOR / COMMUN CONVOYEUR À CHAÎNE

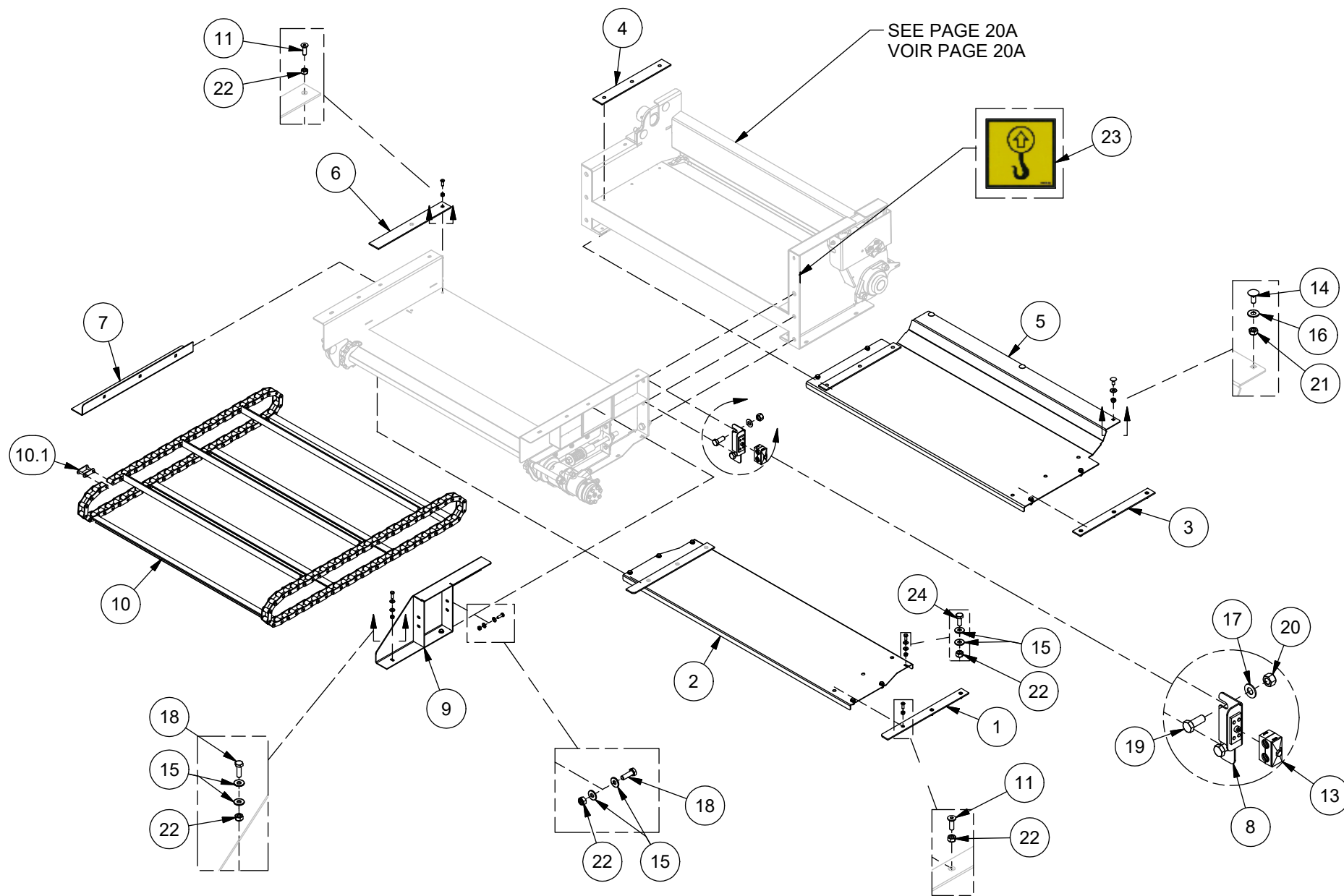


# 20A - COMMUN INCLINE CHAIN CONVEYOR / COMMUN CONVOYEUR À CHAÎNE



ITEM	QT	PART/PIECE	ENGLISH DESCRIPTION	DESCRIPTION FRANCAISE	NOTE
1	2	090-CON-182	ELECTRIC MOTOR BOTTOM PLATE	PLAQUE DU BAS POUR MOTEUR ÉLECTRIQUE	
2	1	097-CON-111	RETAINING PLATE FOR ADJUSTMENT SCREWS	PAQUE DE RETENUE POUR VIS D'AJUSTEMENT	
3	2	097-CON-150	ADJUSTMENT SCREW STOP	BUTÉ DE VIS D'AJUSTEMENT	
4	1	097-CON-158M	RIGHT AUTOMATIC TENSIONER CHAIN CONVEYOR	TENDEUR AUTOMATIQUE DROIT CONVOYEUR À CHAÎNE	
5	1	097-CON-196	LEFT AUTOMATIC TENSIONER CHAIN CONVEYOR	TENDEUR AUTOMATIQUE GAUCHE CONVOYEUR À CHAÎNE	
6	2	097-CON-300	CHAIN CONVEYOR FOOT BEARING SPACER	ESPACEUR DE ROULEMENT PIED DE CONVOYEUR À CHAÎNE	
7	1	097-CON-351	HOSE GUARD CHAIN CONVEYOR FD	PROTECTEUR DE TUYAUX CONVOYEUR À CHAÎNE FD	
8	1	097-CON-BO	CONVEYOR HEAD FRAME	CADRE DE CONVOYEUR DE TÊTE	
9	1	097-CON-BV	TOP AUTOMATIC TENSIONER CHAIN CONVEYOR	TENDEUR AUTOMATIQUE DESSUS CONVOYEUR À CHAÎNE	
10	1	097-CON-BY	BEARING MOTOR BRACKET	SUPPORT ROULEMENT MOTEUR	
11	1	097-CON-CA	SPROCKET SHAFT FOR INCLINED CONVEYOR HEAD	ARBRE À PIGNON POUR TÊTE DE CONVOYEUR INCLINÉ	
12	1	097-CON-DC	SPROCKET SHAFT FOR INCLINED CONVEYOR FOOT	ARBRE À PIGNON POUR PIED DE CONVOYEUR INCLINÉ	
13	1	097-CON-DO	RIGHT PIVOT SUPPORT CHAIN CONVEYOR ST	SUPPORT PIVOT DROIT CONVOYEUR À CHAÎNE ST	
14	1	097-CON-DP	LEFT PIVOT SUPPORT CHAIN CONVEYOR ST	SUPPORT PIVOT GAUCHE CONVOYEUR À CHAÎNE S	
15	2	097-CON-DR	SCREW AUTOMATIC TENSIONER CHAIN CONVEYOR	TENDEUR AUTOMATIQUE VIS CONVOYEUR À CHAÎNE	
16	4	303048	BEARING HCFT209-28	ROULEMENT HCFT209-28	
17	2	304085	COMPRESSION SPRING 1.46 X 1.086 X 2.50	RESSORT COMPRESSION 1.46 X 1.086 X 2.50	
18	1	322062	CHAIN COUPLING	ACCOUPEMENT À CHAÎNE	
19	1	325141-1	KEY 1/4 X 1/4 X 1 1/2	CLE 1/4 X 1/4 X 1 1/2	
20	2	470051	DOUBLE HOSE HOLDER 21.3mm (0.84")	SUPPORT BOYAU DOUBLE 21.3mm (0.84")	
21	6	500706	CBZ M6 X 1.0 X 20 CL8.8	CBZ M6 X 1.0 X 20 CL8.8	
22	7	501035	HEX NYLON LOCKNUT GR5 5/8-11 Z	ÉCROU NYLON IND HEX GR5 5/8-11 Z	
23	46	502002	FLAT WASHER 1/4 Z	RONDELLE PLATE 1/4 Z	
24	22	502004	FLAT WASHER 3/8 Z	RONDELLE PLATE 3/8 Z	
25	14	502008-1	FLAT WASHER 5/8 Z-SAE	RONDELLE PLATE 5/8 Z-SAE	
26	2	502009	FLAT WASHER 3/4 Z	RONDELLE PLATE 3/4 Z	
27	8	502047	LOCK WASHER 7/16	RONDELLE DE BLOCAGE 7/16	
28	18	506001	HEX. BOLT M8 X 1.25 X 25mm CL8.8	BOULON HEX. M8 X 1.25 X 25mm CL8.8	
29	8	506009	HEX. BOLT M10 X 1.5 X 20mm CL8.8	BOULON HEX. M10 X 1.5 X 20mm CL8.8	
30	6	506009-1	HEX. BOLT M10 X 1.5 X 25mm CL8.8	BOULON HEX. M10 X 1.5 X 25mm CL8.8	
31	3	506009-2	HEX. BOLT M10 X 1.5 X 30mm CL8.8	BOULON HEX. M10 X 1.5 X 30mm CL8.8	
32	8	506012	HEX. BOLT M16 X 2 X 40mm CL8.8	BOULON HEX. M16 X 2 X 40mm CL8.8	
33	19	506037	NYLON NUT M16 X 2	ECROU NYLON M16 X 2	
34	11	506039	NYLON NUT M10 X 1.5	ECROU NYLON M10 X 1.5	
35	6	506050	HEX NUT M6 X 1	ECROU NYLON M6 X 1	
36	46	506051	NYLON NUT M8 X 1.25	ECROU NYLON M8 X 1.25	
37	1	506076	HEX. BOLT M16 X 2 X 50mm CL8.8	BOULON HEX. M16 X 2 X 50mm CL8.8	
38	13	506154	CARRIAGE BOLT M16 X 2 X 50 CL8.8	CBZ M16 - 2.00 X 50MM CL8.8	
39	1	616101	MOTOR GEARBOX 2HP 1800 145T 240V 60HZ R10	MOTO REDUCTEUR 2HP 1800 145T 240V 60HZ R10	
40	1	506145	HEX. BOLT M8 X 1.25 X 45mm CL8.8	BOULON HEX. M8 X 1.25 X 45mm CL8.8	

# 20B - INCLINED ST CHAIN CONVEYOR (0.9M) / CONVOYEUR À CHAÎNE INCLINÉ ST (0.9M)





# 20B - INCLINED ST CHAIN CONVEYOR (0.9M) / CONVOYEUR À CHAÎNE INCLINÉ ST (0.9M)

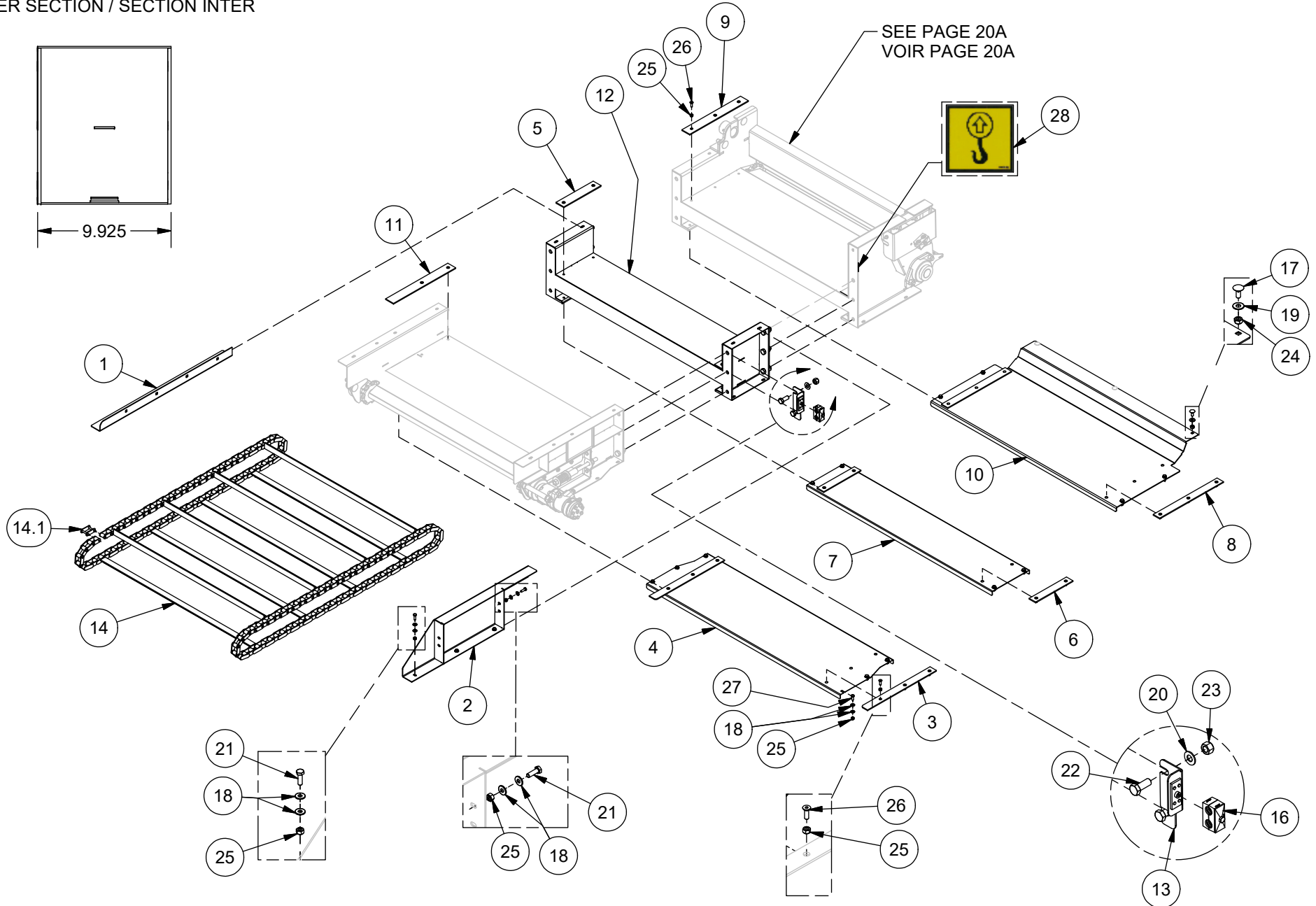


ITEM	QT	PART/PIECE	ENGLISH DESCRIPTION	DESCRIPTION FRANCAISE	NOTE
1	2	097-CON-123	BLACK UHMW UNDER CHAIN CONVEYOR HEAD	UHMW NOIR SOUS LA TÊTE DU CONVOYEUR À CHAÎNE	3/16" X 1 3/4" X 18 1/8"
2	1	097-CON-172	GUARD UNDER CHAIN CONVEYOR HEAD	GARDE SOUS LE TÊTE DU CONVOYEUR À CHAÎNE	
3	2	097-CON-301	BLACK UHMW UNDER CHAIN CONVEYOR FOOT	UHMW NOIR SOUS LE PIED DU CONVOYEUR À CHAÎNE	3/16 X 1 3/4 X 16 3/4
4	2	097-CON-302	BLACK UHMW ABOVE CHAIN CONVEYOR FOOT	UHMW NOIR DESSUS LE PIED DU CONVOYEUR À CHAÎNE	3/16 X 2 1/8 X 15 7/16
5	1	097-CON-303	GUARD UNDER CHAIN CONVEYOR FOOT	GARDE SOUS LE PIED DU CONVOYEUR À CHAÎNE	
6	2	097-CON-349	BLACK UHMW ABOVE CHAIN CONVEYOR HEAD	UHMW NOIR DESSUS LA TÊTE DU CONVOYEUR À CHAÎNE	3/16" X 2 1/8" X 16 3/8"
7	1	097-CON-543	RIGHT CONVEYOR CAPACITY EXTENSION 0.9M	REHAUSSE DE CONVOYEUR DROIT 0.9M	
8	1	097-CON-DW	HOSE HOLDER BRACKET	SUPPORT DE BOYAU	
9	1	097-CON-GY	LEFT CONVEYOR CAPACITY EXTENSION 0.9M	REHAUSSE DE CONVOYEUR GAUCHE 0.9M	
10	1	302589-1	CHAIN CONV. 56 LINK CA620 F.ANGLE	CONV. CHAÎNE 56 MAILLES CA620 F. ANGLE	
10.1	2	302583	CA620 CONNECTING LINK	MAILLE PATENTE CA620 CONNECT LINK	
11	22	507052-1	HEX FLAT SOCKET HEAD BOLT M8 X 1.25 - 25	BOULON TÊTE CREUSE PLATE HEX M8 X 1.25 - 25	
13	2	470051	DOUBLE HOSE HOLDER 21.3mm (0.84")	SUPPORT BOYAU DOUBLE 21.3mm (0.84")	
14	3	500700	CARRIAGE BOLT M10 X 1.50 X 25 CL4.6	BOULON CARROSSERIE M10 X 1.50 X 25 CL4.6	
15	43	502002	FLAT WASHER 1/4 Z	RONDELLE PLATE 1/4 Z	
16	3	502004	FLAT WASHER 3/8 Z	RONDELLE PLATE 3/8 Z	
17	16	502008-1	FLAT WASHER 5/8 Z-SAE	RONDELLE PLATE 5/8 Z-SAE	
18	15	506001	HEX. BOLT M8 X 1.25 X 25mm CL8.8	BOULON HEX. M8 X 1.25 X 25mm CL8.8	
19	8	506012	HEX. BOLT M16 X 2 X 40mm CL8.8	BOULON HEX. M16 X 2 X 40mm CL8.8	
20	19	506037	NYLON NUT M16 X 2	ECROU NYLON M16 X 2	
21	3	506039	NYLON NUT M10 X 1.5	ECROU NYLON M10 X 1.5	
22	43	506051	NYLON NUT M8 X 1.25	ECROU NYLON M8 X 1.25	
23	2	404063	HANG HERE STICKER	DÉCALQUE ACCROCHEZ ICI	
24	6	506000	HEX. BOLT M8 X 1.25 X 20mm CL8.8	BOULON HEX. M8 X 1.25 X 20mm CL8.8	

# 20C - INCLINED ST CHAIN CONVEYOR (1.2M) / CONVOYEUR À CHAÎNE INCLINÉ ST (1.2M)



INTER SECTION / SECTION INTER



# 20C - INCLINED ST CHAIN CONVEYOR (1.2M) / CONVOYEUR À CHAÎNE INCLINÉ ST (1.2M)

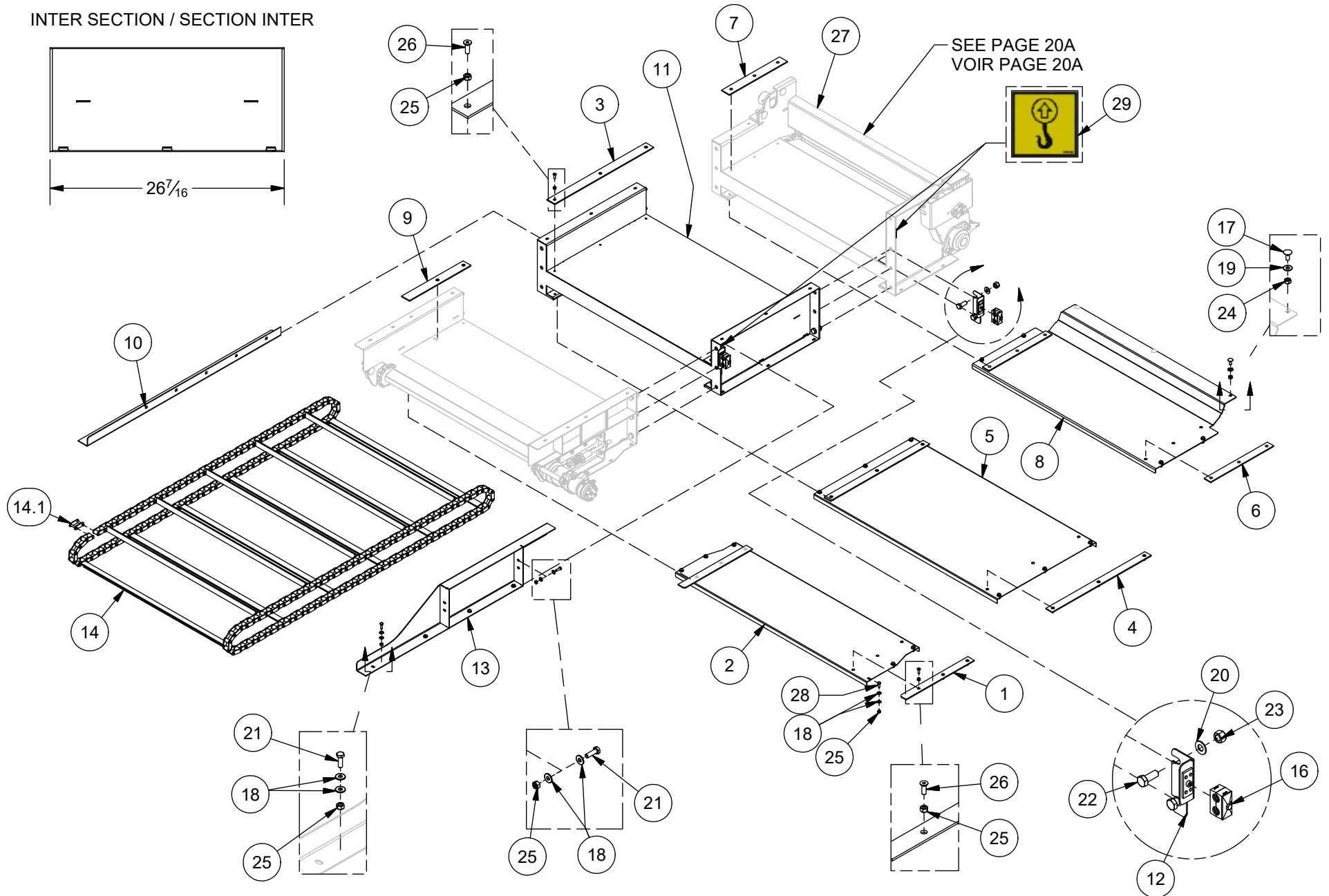
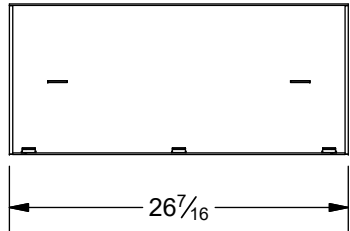


ITEM	QT	PART/PIECE	ENGLISH DESCRIPTION	DESCRIPTION FRANCAISE	NOTE
1	1	097-CON-541	RIGHT CONVEYOR CAPACITY EXTENSION 1.2M	REHAUSSE DE CONVOYEUR DROIT 1.2M	
2	1	097-CON-GU	LEFT CONVEYOR CAPACITY EXTENSION 1.2M	REHAUSSE DE CONVOYEUR GAUCHE 1.2M	
3	2	097-CON-123	BLACK UHMW UNDER CHAIN CONVEYOR HEAD	UHMW NOIR SOUS LA TÊTE DU CONVOYEUR À CHAÎNE	3/16" X 1 3/4" X 18 1/8"
4	1	097-CON-172	GUARD UNDER CHAIN CONVEYOR HEAD	GARDE SOUS LE TÊTE DU CONVOYEUR À CHAÎNE	
5	2	097-CON-265	BLACK UHMW ABOVE CHAIN CONVEYOR INTER 1.2M	UHMW NOIR DESSUS DU CONVOYEUR À CHAÎNE INTER 1.2M	3/16" X 2 1/8" X 9 3/4"
6	2	097-CON-266	BLACK UHMW UNDER CHAIN CONVEYOR INTER 1.2M	UHMW NOIR SOUS LE CONVOYEUR À CHAÎNE INTER 1.2M	3/16" X 1 3/4" X 9 3/4"
7	1	097-CON-267	GUARD UNDER CHAIN CONVEYOR INTER 1.2M	GARDE SOUS LE CONVOYEUR À CHAÎNE INTER 1.2M	
8	2	097-CON-301	BLACK UHMW UNDER CHAIN CONVEYOR FOOT	UHMW NOIR SOUS LE PIED DU CONVOYEUR À CHAÎNE	3/16 X 1 3/4 X 16 3/4
9	2	097-CON-302	BLACK UHMW ABOVE CHAIN CONVEYOR FOOT	UHMW NOIR DESSUS LE PIED DU CONVOYEUR À CHAÎNE	3/16 X 2 1/8 X 15 7/16
10	1	097-CON-303	GUARD UNDER CHAIN CONVEYOR FOOT	GARDE SOUS LE PIED DU CONVOYEUR À CHAÎNE	
11	2	097-CON-349	BLACK UHMW ABOVE CHAIN CONVEYOR HEAD	UHMW NOIR DESSUS LA TÊTE DU CONVOYEUR À CHAÎNE	3/16" X 2 1/8" X 16 3/8"
12	1	097-CON-CJ	INTER 1.2M CONVEYOR FRAME	CADRE DE CONVOYEUR INTER 1.2M	
13	1	097-CON-DW	HOSE HOLDER BRACKET	SUPPORT DE BOYAU	
14	1	302588-1	CHAIN CONV. 68 MAILLES CA620 F. ANGLE	CONV. CHAÎNE 68 MAILLES CA620 F. ANGLE	
14.1	2	302583	CA620 CONNECTING LINK	MAILLE PATENTE CA620 CONNECT LINK	
16	2	470051	DOUBLE HOSE HOLDER 21.3mm (0.84")	SUPPORT BOYAU DOUBLE 21.3mm (0.84")	
17	3	500700	CARRIAGE BOLT M10 X 1.50 X 25 CL4.6	BOULON CARROSSERIE M10 X 1.50 X 25 CL4.6	
18	55	502002	FLAT WASHER 1/4 Z	RONDELLE PLATE 1/4 Z	
19	3	502004	FLAT WASHER 3/8 Z	RONDELLE PLATE 3/8 Z	
20	18	502008-1	FLAT WASHER 5/8 Z-SAE	RONDELLE PLATE 5/8 Z-SAE	
21	17	506001	HEX. BOLT M8 X 1.25 X 25mm CL8.8	BOULON HEX. M8 X 1.25 X 25mm CL8.8	
22	14	506012	HEX. BOLT M16 X 2 X 40mm CL8.8	BOULON HEX. M16 X 2 X 40mm CL8.8	
23	25	506037	NYLON NUT M16 X 2	ECROU NYLON M16 X 2	
24	3	506039	NYLON NUT M10 X 1.5	ECROU NYLON M10 X 1.5	
25	57	506051	NYLON NUT M8 X 1.25	ECROU NYLON M8 X 1.25	
26	30	507052-1	HEX FLAT SOCKET HEAD BOLT M8 X 1,25 - 25	BOULON TÊTE CREUSE PLATE HEX M8 X 1,25 - 25	
27	10	506000	HEX. BOLT M8 X 1.25 X 20mm CL8.8	BOULON HEX. M8 X 1.25 X 20mm CL8.8	
28	2	404063	HANG HERE STICKER	DÉCALQUE ACCROCHEZ ICI	

# 20D - INCLINED ST CHAIN CONVEYOR (1.5M) / CONVOYEUR À CHAÎNE INCLINÉ ST (1.5M)



INTER SECTION / SECTION INTER



# 20D - INCLINED ST CHAIN CONVEYOR (1.5M) / CONVOYEUR À CHAÎNE INCLINÉ ST (1.5M)

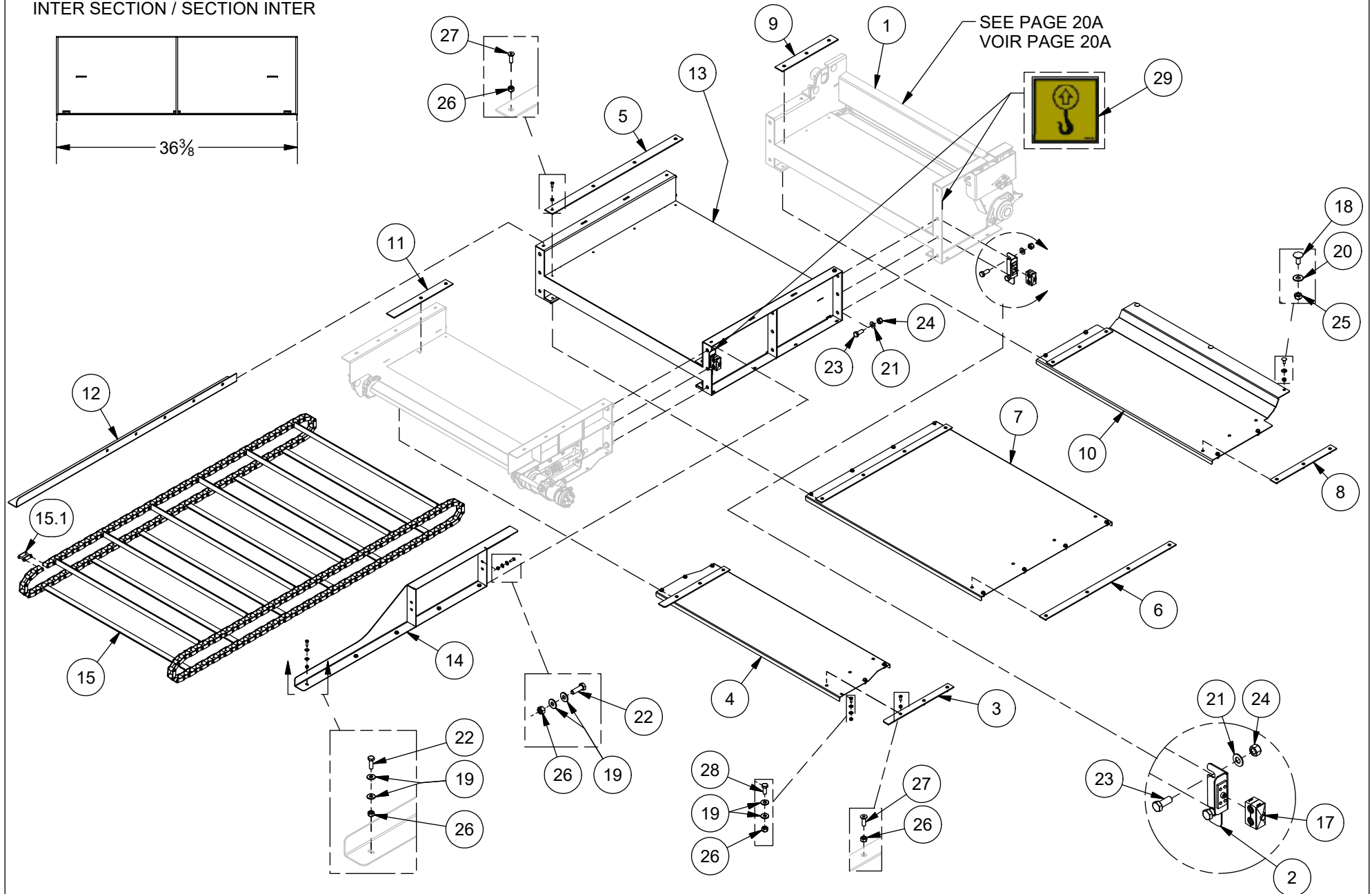
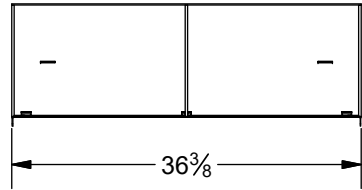


ITEM	QT	PART/PIECE	ENGLISH DESCRIPTION	DESCRIPTION FRANCAISE	NOTE
1	2	097-CON-123	BLACK UHMW UNDER CHAIN CONVEYOR HEAD	UHMW NOIR SOUS LA TÊTE DU CONVOYEUR À CHAÎNE	3/16" X 1 3/4" X 18 1/8"
2	1	097-CON-172	GUARD UNDER CHAIN CONVEYOR HEAD	GARDE SOUS LE TÊTE DU CONVOYEUR À CHAÎNE	
3	2	097-CON-250	BLACK UHMW ABOVE CHAIN CONVEYOR INTER 1.5M	UHMW NOIR DESSUS DU CONVOYEUR À CHAÎNE INTER 1.5M	3/16" X 2 1/8" X 26 1/4
4	2	097-CON-251	BLACK UHMW UNDER CHAIN CONVEYOR INTER 1.5M	UHMW NOIR SOUS LE CONVOYEUR À CHAÎNE INTER 1.5M	3/16" X 1 3/4" X 26 1/4"
5	1	097-CON-252	GUARD UNDER CHAIN CONVEYOR INTER 1.5M	GARDE SOUS LE CONVOYEUR À CHAÎNE INTER 1.5M	
6	2	097-CON-301	BLACK UHMW UNDER CHAIN CONVEYOR FOOT	UHMW NOIR SOUS LE PIED DU CONVOYEUR À CHAÎNE	3/16 X 1 3/4 X 16 3/4
7	2	097-CON-302	BLACK UHMW ABOVE CHAIN CONVEYOR FOOT	UHMW NOIR DESSUS LE PIED DU CONVOYEUR À CHAÎNE	3/16 X 2 1/8 X 15 7/16
8	1	097-CON-303	GUARD UNDER CHAIN CONVEYOR FOOT	GARDE SOUS LE PIED DU CONVOYEUR À CHAÎNE	
9	2	097-CON-349	BLACK UHMW ABOVE CHAIN CONVEYOR HEAD	UHMW NOIR DESSUS LA TÊTE DU CONVOYEUR À CHAÎNE	3/16" X 2 1/8" X 16 3/8"
10	1	097-CON-539	RIGHT CONVEYOR CAPACITY EXTENSION 1.5M	REHAUSSE DE CONVOYEUR GAUCHE 1.5M	
11	1	097-CON-CH	INTER 1.5M CONVEYOR FRAME	CADRE DE CONVOYEUR INTER 1.5M	
12	2	097-CON-DW	HOSE HOLDER BRACKET	SUPPORT DE BOYAU	
13	1	097-CON-GQ	LEFT CONVEYOR CAPACITY EXTENSION 1.5M	REHAUSSE DE CONVOYEUR GAUCHE 1.5M	
14	1	302587-1	CONV. CHAIN 88 LINK CA 620 F. ANGLE	CHAÎNE CONV. 88 MAILLES CA620 F.ANGLE	
14.1	2	302583	CA620 CONNECTING LINK	MAILLE PATENTE CA620 CONNECT LINK	
16	3	470051	DOUBLE HOSE HOLDER 21.3mm (0.84")	SUPPORT BOYAU DOUBLE 21.3mm (0.84")	
17	3	500700	CARRIAGE BOLT M10 X 1.50 X 25 CL4.6	BOULON CAROSSERIE M10 X 1.50 X 25 CL4.6	
18	62	502002	FLAT WASHER 1/4 Z	RONDELLE PLATE 1/4 Z	
19	3	502004	FLAT WASHER 3/8 Z	RONDELLE PLATE 3/8 Z	
20	18	502008-1	FLAT WASHER 5/8 Z-SAE	RONDELLE PLATE 5/8 Z-SAE	
21	19	506001	HEX. BOLT M8 X 1.25 X 25mm CL8.8	BOULON HEX. M8 X 1.25 X 25mm CL8.8	
22	14	506012	HEX. BOLT M16 X 2 X 40mm CL8.8	BOULON HEX. M16 X 2 X 40mm CL8.8	
23	25	506037	NYLON NUT M16 X 2	ECROU NYLON M16 X 2	
24	3	506039	NYLON NUT M10 X 1.5	ECROU NYLON M10 X 1.5	
25	65	506051	NYLON NUT M8 X 1.25	ECROU NYLON M8 X 1.25	
26	34	507052-1	HEX FLAT SOCKET HEAD BOLT M8 X 1,25 - 25	BOULON TÊTE CREUSE PLATE HEX M8 X 1,25 - 25	
27	1	097-CON-DB	CONVEYOR FOOT FRAME ST	CADRE PIED CONVOYEUR ST	
28	12	506000	HEX. BOLT M8 X 1.25 X 20mm CL8.8	BOULON HEX. M8 X 1.25 X 20mm CL8.8	
29	2	404063	HANG HERE STICKER	DÉCALQUE ACCROCHEZ ICI	

# 20E - INCLINED ST CHAIN CONVEYOR (1.8M) / CONVOYEUR À CHAÎNE INCLINÉ ST (1.8M)



INTER SECTION / SECTION INTER



# 20E - INCLINED ST CHAIN CONVEYOR (1.8M) / CONVOYEUR À CHAÎNE INCLINÉ ST (1.8M)

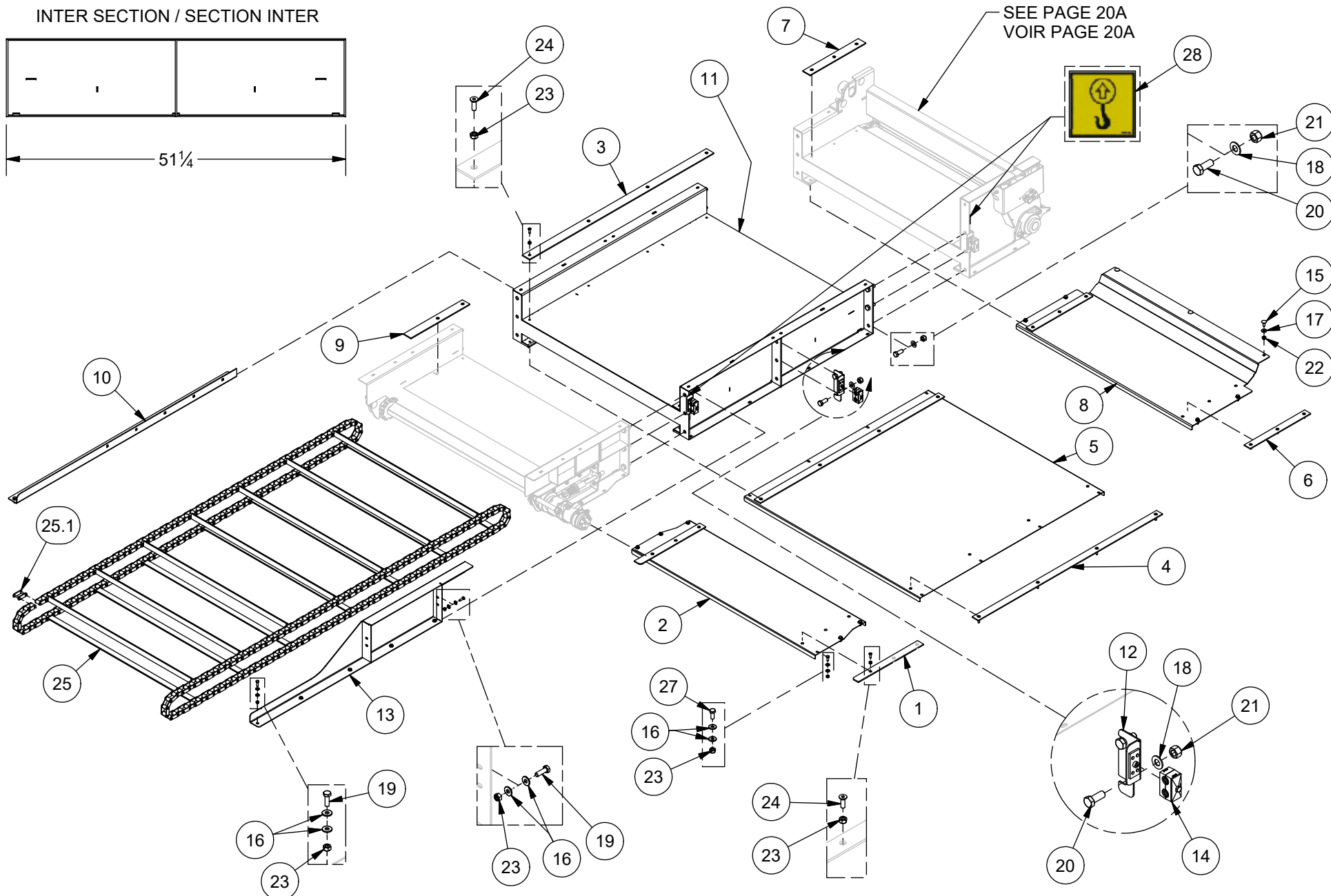
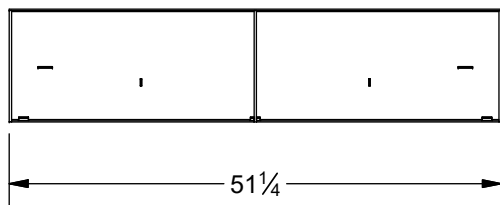


ITEM	QT	PART/PIECE	ENGLISH DESCRIPTION	DESCRIPTION FRANCAISE	NOTE
1	1	097-CON-DB	CONVEYOR FOOT FRAME ST	CADRE PIED CONVOYEUR ST	
2	2	097-CON-354	HOSE HOLDER BRACKET	SUPPORT DE BOYAU	
3	2	097-CON-123	BLACK UHMW UNDER CHAIN CONVEYOR HEAD	UHMW NOIR SOUS LA TÊTE DU CONVOYEUR À CHAÎNE	3/16" X 1 3/4" X 18 1/8"
4	1	097-CON-172	GUARD UNDER CHAIN CONVEYOR HEAD	GARDE SOUS LE TÊTE DU CONVOYEUR À CHAÎNE	
5	2	097-CON-235	BLACK UHMW ABOVE CHAIN CONVEYOR INTER 1.8M	UHMW NOIR DESSUS DU CONVOYEUR À CHAÎNE INTER 1.8M	3/16" X 2 1/8" X 36 1/4"
6	2	097-CON-236	BLACK UHMW UNDER CHAIN CONVEYOR INTER 1.8M	UHMW NOIR SOUS LE CONVOYEUR À CHAÎNE INTER 1.8M	3/16" X 1 3/4" X 36 1/4"
7	1	097-CON-237	GUARD UNDER CHAIN CONVEYOR INTER 1.8M	GARDE SOUS LE CONVOYEUR À CHAÎNE INTER 1.8M	
8	2	097-CON-301	BLACK UHMW UNDER CHAIN CONVEYOR FOOT	UHMW NOIR SOUS LE PIED DU CONVOYEUR À CHAÎNE	3/16 X 1 3/4 X 16 3/4
9	2	097-CON-302	BLACK UHMW ABOVE CHAIN CONVEYOR FOOT	UHMW NOIR DESSUS LE PIED DU CONVOYEUR À CHAÎNE	3/16 X 2 1/8 X 15 7/16
10	1	097-CON-303	GUARD UNDER CHAIN CONVEYOR FOOT	GARDE SOUS LE PIED DU CONVOYEUR À CHAÎNE	
11	2	097-CON-349	BLACK UHMW ABOVE CHAIN CONVEYOR HEAD	UHMW NOIR DESSUS LA TÊTE DU CONVOYEUR À CHAÎNE	3/16" X 2 1/8" X 16 3/8"
12	1	097-CON-537	RIGHT CONVEYOR CAPACITY EXTENSION 1.8M	REHAUSSE DE CONVOYEUR DROIT 1.8M	
13	1	097-CON-CF	INTER 1.8M CONVEYOR FRAME	CADRE DE CONVOYEUR INTER 1.8M	
14	1	097-CON-GM	LEFT CONVEYOR CAPACITY EXTENSION 1.8M	REHAUSSE DE CONVOYEUR GAUCHE 1.8M	
15	1	302586-1	CONV. CHAIN 100 LINK CA620 F.ANGLE	CHAÎNE CONV. 100 MAILLES CA620 F.ANGLE	
15.1	2	302583	CA620 CONNECTING LINK	MAILLE PATENTE CA620 CONNECT LINK	
17	3	470051	DOUBLE HOSE HOLDER 21.3mm (0.84")	SUPPORT BOYAU DOUBLE 21.3mm (0.84")	
18	3	500700	CARRIAGE BOLT M10 X 1.50 X 25 CL4.6	BOULON CARROSSERIE M10 X 1.50 X 25 CL4.6	
19	72	502002	FLAT WASHER 1/4 Z	RONDELLE PLATE 1/4 Z	
20	3	502004	FLAT WASHER 3/8 Z	RONDELLE PLATE 3/8 Z	
21	18	502008-1	FLAT WASHER 5/8 Z-SAE	RONDELLE PLATE 5/8 Z-SAE	
22	22	506001	HEX. BOLT M8 X 1.25 X 25mm CL8.8	BOULON HEX. M8 X 1.25 X 25mm CL8.8	
23	14	506012	HEX. BOLT M16 X 2 X 40mm CL8.8	BOULON HEX. M16 X 2 X 40mm CL8.8	
24	25	506037	NYLON NUT M16 X 2	ECROU NYLON M16 X 2	
25	3	506039	NYLON NUT M10 X 1.5	ECROU NYLON M10 X 1.5	
26	73	506051	NYLON NUT M8 X 1.25	ECROU NYLON M8 X 1.25	
27	38	507052-1	HEX FLAT SOCKET HEAD BOLT M8 X 1,25 - 25	BOULON TÊTE CREUSE PLATE HEX M8 X 1,25 - 25	
28	14	506000	HEX. BOLT M8 X 1.25 X 20mm CL8.8	BOULON HEX. M8 X 1.25 X 20mm CL8.8	
29	2	404063	HANG HERE STICKER	DÉCALQUE ACCROCHEZ ICI	

# 20F - INCLINED ST CHAIN CONVEYOR (2.1M) / CONVOYEUR À CHAÎNE INCLINÉ ST (2.1M)



INTER SECTION / SECTION INTER





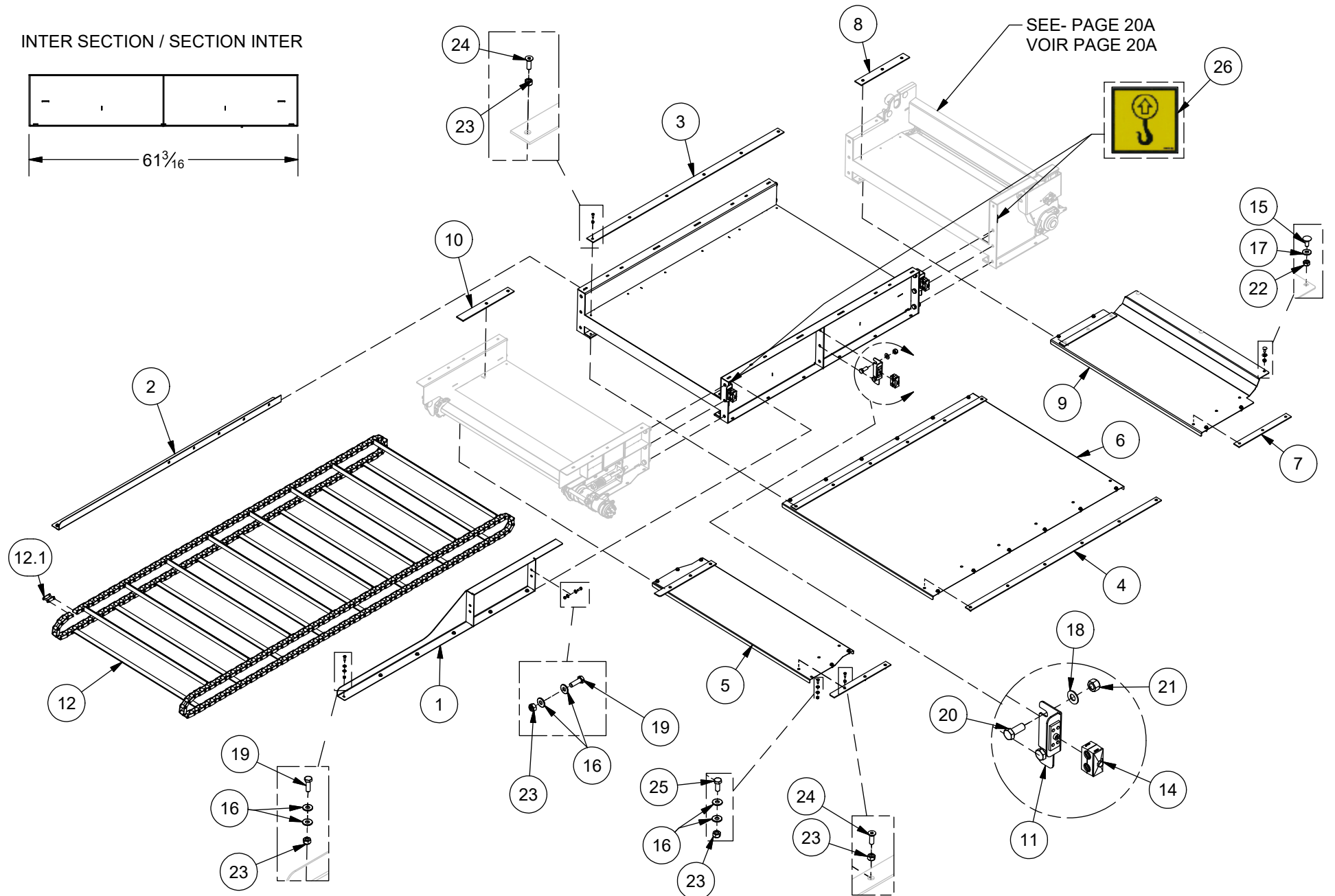
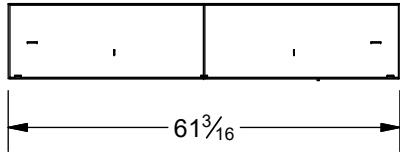
# 20F - INCLINED ST CHAIN CONVEYOR (2.1M) / CONVOYEUR À CHAÎNE INCLINÉ ST (2.1M)



ITEM	QT	PART/PIECE	ENGLISH DESCRIPTION	DESCRIPTION FRANCAISE	NOTE
1	2	097-CON-123	BLACK UHMW UNDER CHAIN CONVEYOR HEAD	UHMW NOIR SOUS LA TÊTE DU CONVOYEUR À CHAÎNE	3/16" X 1 3/4" X 18 1/8"
2	1	097-CON-172	GUARD UNDER CHAIN CONVEYOR HEAD	GARDE SOUS LE TÊTE DU CONVOYEUR À CHAÎNE	
3	2	097-CON-220	BLACK UHMW UNDER CHAIN CONVEYOR INTER 2.1M	UHMW NOIR DESSUS DU CONVOYEUR À CHAÎNE INTER 2.1M	3/16" X 2 1/8" X 51 1/8"
4	2	097-CON-221	BLACK UHMW UNDER CHAIN CONVEYOR INTER 2.1M	UHMW NOIR SOUS LE CONVOYEUR À CHAÎNE INTER 2.1M	3/16" X 1 3/4" X 51 1/8"
5	1	097-CON-222	GUARD UNDER CHAIN CONVEYOR INTER 2.1M	GARDE SOUS LE CONVOYEUR À CHAÎNE INTER 2.1M	
6	2	097-CON-301	BLACK UHMW UNDER CHAIN CONVEYOR FOOT	UHMW NOIR SOUS LE PIED DU CONVOYEUR À CHAÎNE	3/16 X 1 3/4 X 16 3/4
7	2	097-CON-302	BLACK UHMW ABOVE CHAIN CONVEYOR FOOT	UHMW NOIR DESSUS LE PIED DU CONVOYEUR À CHAÎNE	3/16 X 2 1/8 X 15 7/16
8	1	097-CON-303	GUARD UNDER CHAIN CONVEYOR FOOT	GARDE SOUS LE PIED DU CONVOYEUR À CHAÎNE	
9	2	097-CON-349	BLACK UHMW ABOVE CHAIN CONVEYOR HEAD	UHMW NOIR DESSUS LA TÊTE DU CONVOYEUR À CHAÎNE	3/16" X 2 1/8" X 16 3/8"
10	1	097-CON-534	RIGHT CONVEYOR CAPACITY EXTENSION 2.1M	REHAUSSE DE CONVOYEUR DROIT 2.1M	
11	1	097-CON-CD	INTER 2.1M CONVEYOR FRAME	CADRE DE CONVOYEUR INTER 2.1M	
12	3	097-CON-DW	HOSE HOLDER BRACKET	SUPPORT DE BOYAU	
13	1	097-CON-GI	LEFT CONVEYOR CAPACITY EXTENSION 2.1M	REHAUSSE DE CONVOYEUR GAUCHE 2.1M	
14	4	470051	DOUBLE HOSE HOLDER 21.3mm (0.84")	SUPPORT BOYAU DOUBLE 21.3mm (0.84")	
15	3	500700	CARRIAGE BOLT M10 X 1.50 X 25 CL4.6	BOULON CAROSSERIE M10 X 1.50 X 25 CL4.6	
16	63	502002	FLAT WASHER 1/4 Z	RONDELLE PLATE 1/4 Z	
17	3	502004	FLAT WASHER 3/8 Z	RONDELLE PLATE 3/8 Z	
18	20	502008-1	FLAT WASHER 5/8 Z-SAE	RONDELLE PLATE 5/8 Z-SAE	
19	21	506001	HEX. BOLT M8 X 1.25 X 25mm CL8.8	BOULON HEX. M8 X 1.25 X 25mm CL8.8	
20	16	506012	HEX. BOLT M16 X 2 X 40mm CL8.8	BOULON HEX. M16 X 2 X 40mm CL8.8	
21	27	506037	NYLON NUT M16 X 2	ECROU NYLON M16 X 2	
22	3	506039	NYLON NUT M10 X 1.5	ECROU NYLON M10 X 1.5	
23	75	506051	NYLON NUT M8 X 1.25	ECROU NYLON M8 X 1.25	
24	30	507052-1	HEX FLAT SOCKET HEAD BOLT M8 X 1,25 - 25	BOULON TÊTE CREUSE PLATE HEX M8 X 1,25 - 25	
25	1	302585-1	CONV.CHAIN 118 LINK CA620 F.ANGLE	CHAÎNE CONV. 118 MAILLES CA620 F.ANGLE	
25.1	2	302583	CA620 CONNECTING LINK	MAILLE PATENTE CA620 CONNECT LINK	
27	6	506000	HEX. BOLT M8 X 1.25 X 20mm CL8.8	BOULON HEX. M8 X 1.25 X 20mm CL8.8	
28	2	404063	HANG HERE STICKER	DÉCALQUE ACCROCHEZ ICI	

# 20G - INCLINED ST CHAIN CONVEYOR (2.4M) / CONVOYEUR À CHAÎNE INCLINÉ ST (2.4M)

INTER SECTION / SECTION INTER



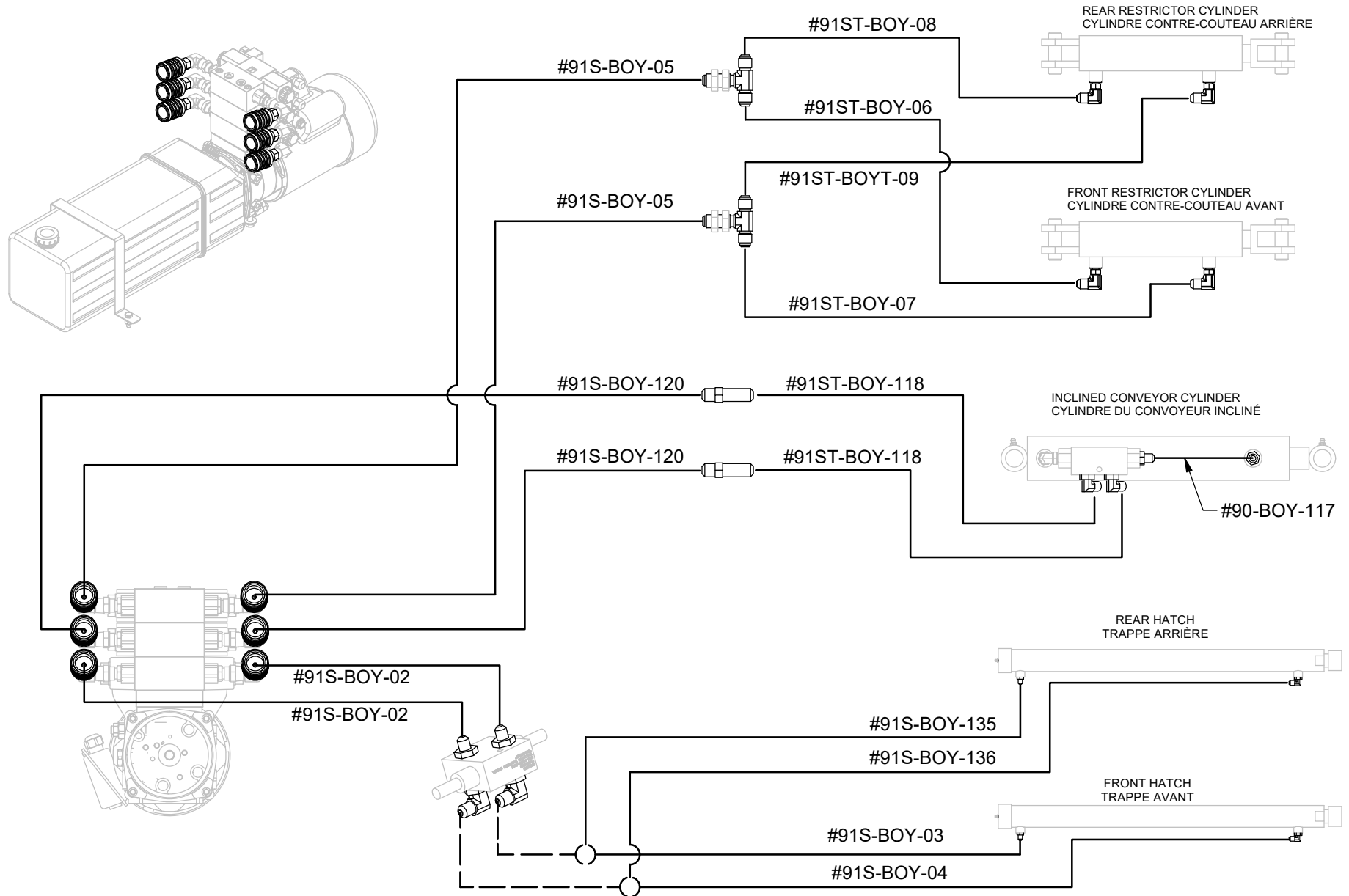
# 20G - INCLINED ST CHAIN CONVEYOR (2.4M) / CONVOYEUR À CHAÎNE INCLINÉ ST (2.4M)



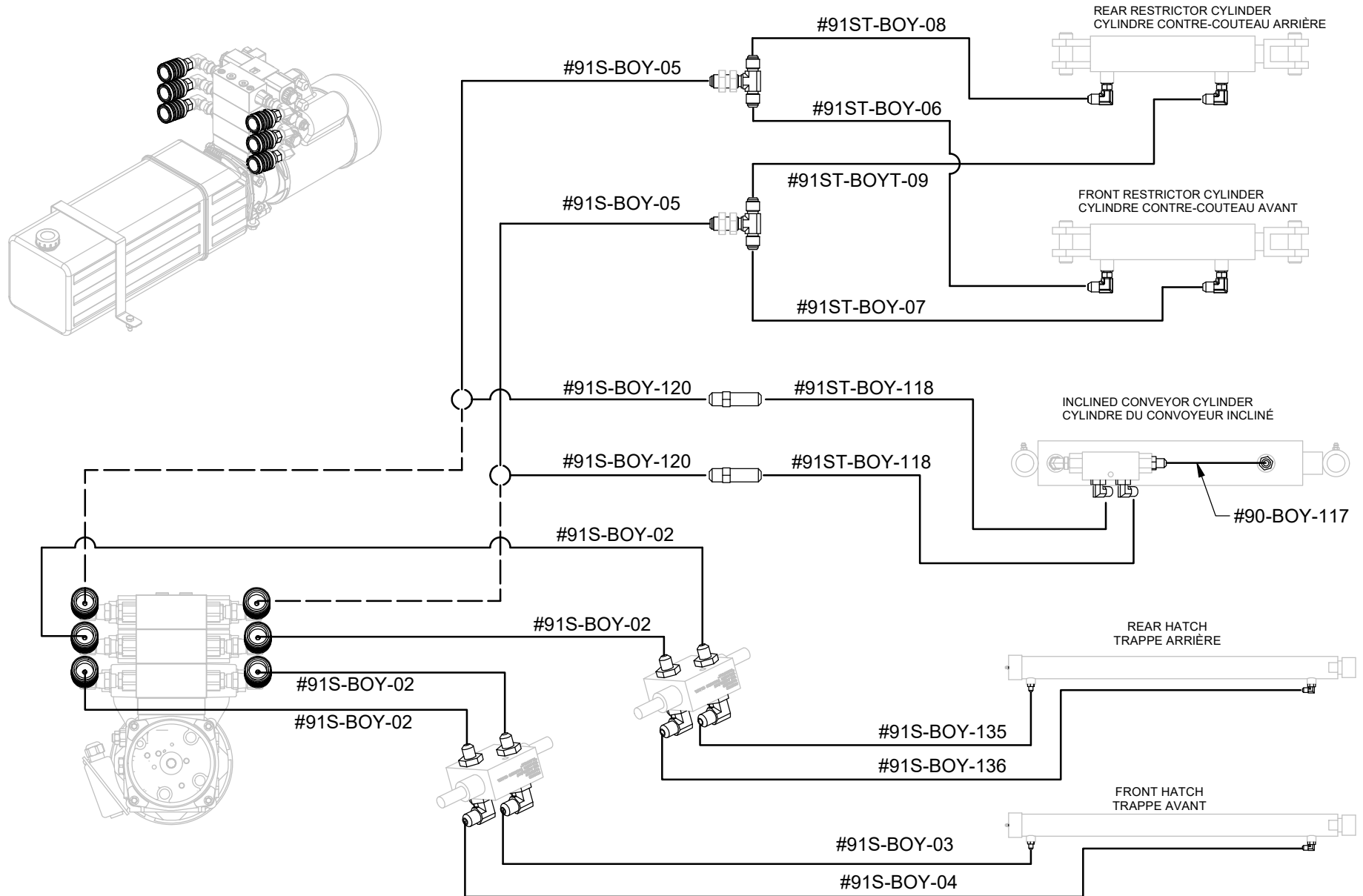
ITEM	QT	PART/PIECE	ENGLISH DESCRIPTION	DESCRIPTION FRANCAISE	NOTE
1	1	097-CON-DX	LEFT CONVEYOR CAPACITY EXTENSION 2.4M	REHAUSSE DE CONVOYEUR GAUCHE 2.4M	
2	1	097-CON-341	RIGHT CONVEYOR CAPACITY EXTENSION 2.4M	REHAUSSE DE CONVOYEUR DROIT 2.4M	
3	2	097-CON-121	BLACK UHMW ABOVE CHAIN CONVEYOR INTER 2.4M	UHMW NOIR DESSUS DU CONVOYEUR À CHAÎNE INTER 2.4M	3/16" X 2 1/8" X 61"
4	2	097-CON-140	BLACK UHMW UNDER CHAIN CONVEYOR INTER 2.4M	UHMW NOIR SOUS LE CONVOYEUR À CHAÎNE INTER 2.4M	3/16" X 1 3/4" X 61"
5	1	097-CON-172	GUARD UNDER CHAIN CONVEYOR HEAD	GARDE SOUS LE TÊTE DU CONVOYEUR À CHAÎNE	
6	1	097-CON-173	GUARD UNDER CHAIN CONVEYOR INTER 2.4M	GARDE SOUS LE CONVOYEUR À CHAÎNE INTER 2.4M	
7	2	097-CON-301	BLACK UHMW UNDER CHAIN CONVEYOR FOOT	UHMW NOIR SOUS LE PIED DU CONVOYEUR À CHAÎNE	3/16 X 1 3/4 X 16 3/4
8	2	097-CON-302	BLACK UHMW ABOVE CHAIN CONVEYOR FOOT	UHMW NOIR DESSUS LE PIED DU CONVOYEUR À CHAÎNE	3/16 X 2 1/8 X 15 7/16
9	1	097-CON-303	GUARD UNDER CHAIN CONVEYOR FOOT	GARDE SOUS LE PIED DU CONVOYEUR À CHAÎNE	
10	2	097-CON-349	BLACK UHMW ABOVE CHAIN CONVEYOR HEAD	UHMW NOIR DESSUS LA TÊTE DU CONVOYEUR À CHAÎNE	3/16" X 2 1/8" X 16 3/8"
11	3	097-CON-DW	HOSE HOLDER BRACKET	SUPPORT DE BOYAU	
12	1	097-CON-DT	CHAIN CONV. 130 LINK CA620 F. ANGLE	CONV.CHAIN 130 MAILLES CA620 F. ANGLE	
12.1	2	302583	CA620 CONNECTING LINK	MAILLE PATENTE CA620 CONNECT LINK	
14	4	470051	DOUBLE HOSE HOLDER 21.3mm (0.84")	SUPPORT BOYAU DOUBLE 21.3mm (0.84")	
15	3	500700	CARRIAGE BOLT M10 X 1.50 X 25 CL4.6	BOULON CAROSSERIE M10 X 1.50 X 25 CL4.6	
16	83	502002	FLAT WASHER 1/4 Z	RONDELLE PLATE 1/4 Z	
17	3	502004	FLAT WASHER 3/8 Z	RONDELLE PLATE 3/8 Z	
18	20	502008-1	FLAT WASHER 5/8 Z-SAE	RONDELLE PLATE 5/8 Z-SAE	
19	23	506001	HEX. BOLT M8 X 1.25 X 25mm CL8.8	BOULON HEX. M8 X 1.25 X 25mm CL8.8	
20	16	506012	HEX. BOLT M16 X 2 X 40mm CL8.8	BOULON HEX. M16 X 2 X 40mm CL8.8	
21	27	506037	NYLON NUT M16 X 2	ECROU NYLON M16 X 2	
22	3	506039	NYLON NUT M10 X 1.5	ECROU NYLON M10 X 1.5	
23	87	506051	NYLON NUT M8 X 1.25	ECROU NYLON M8 X 1.25	
24	46	507052-1	HEX FLAT SOCKET HEAD BOLT M8 X 1,25 - 25	BOULON TÊTE CREUSE PLATE HEX M8 X 1,25 - 25	
25	18	506000	HEX. BOLT M8 X 1.25 X 20mm CL8.8	BOULON HEX. M8 X 1.25 X 20mm CL8.8	
26	2	404063	HANG HERE STICKER	DÉCALQUE ACCROCHEZ ICI	



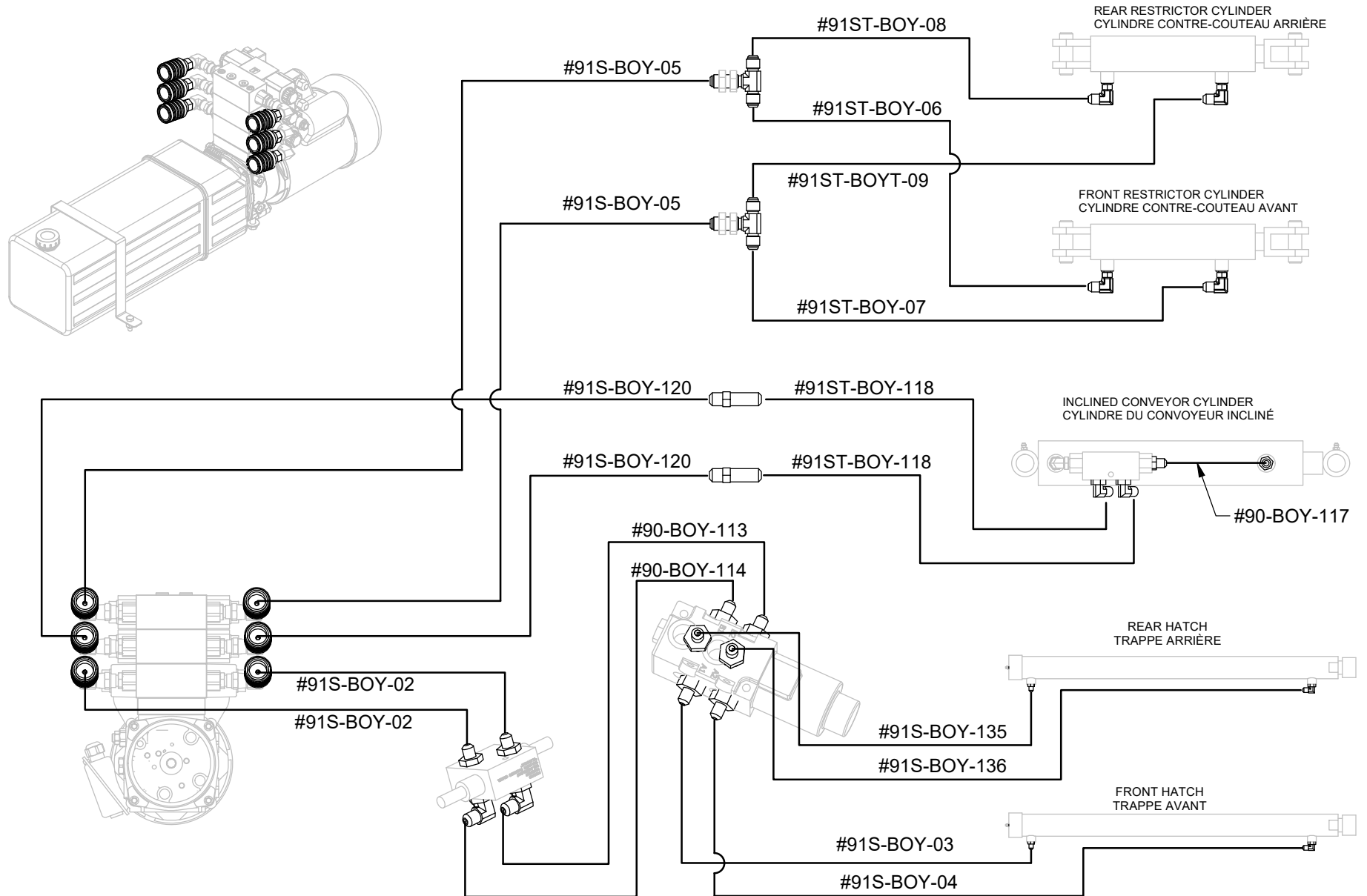
# 21A - HATCH (AND OPTION) / TRAPPE (ET OPTION)



# 21B - TWO HATCH (AND OPTION) / DEUX TRAPPES (ET OPTION)



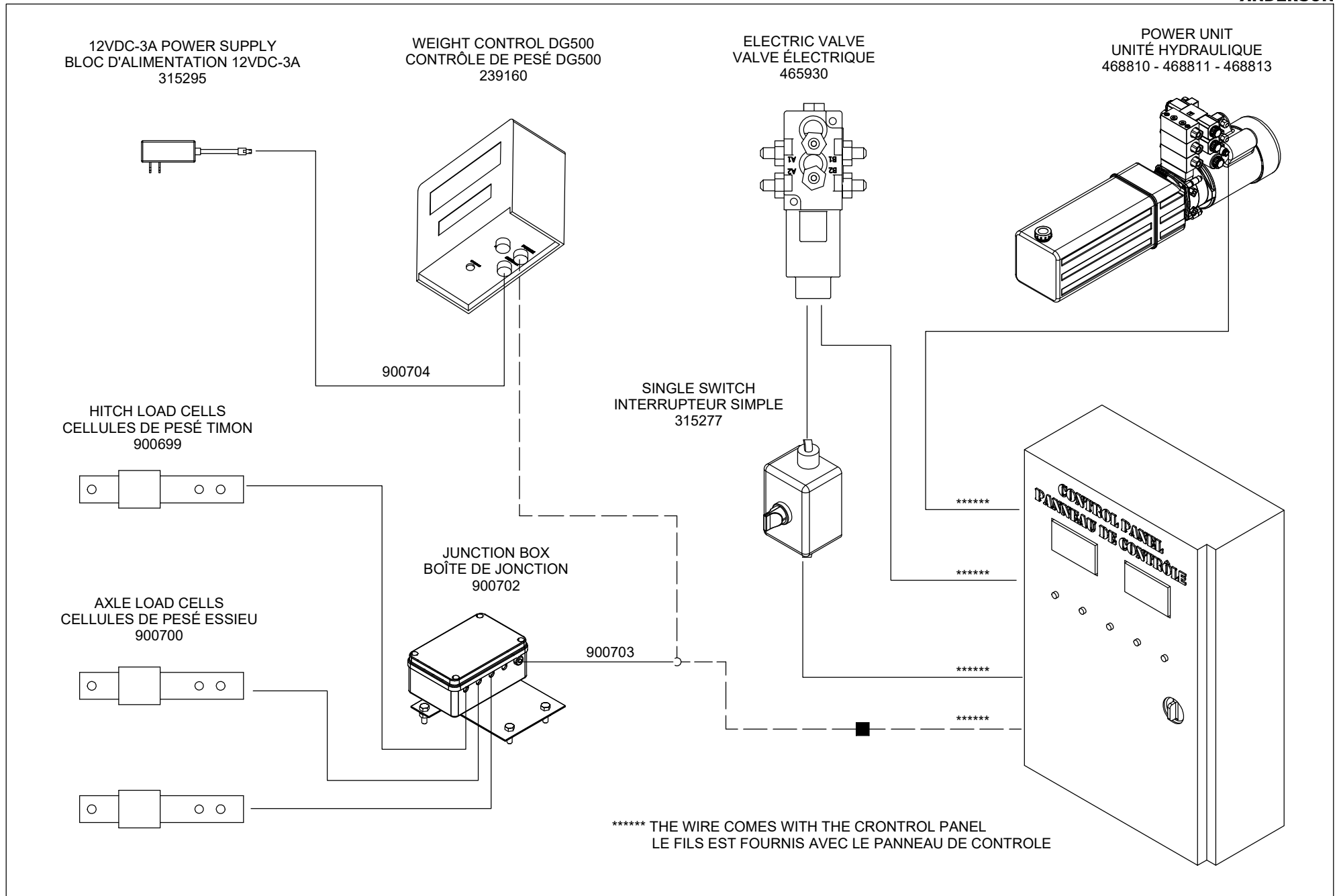
# 21C - TWO HATCH AND TWO OPTIONS / DEUX TRAPPES ET DEUX OPTIONS







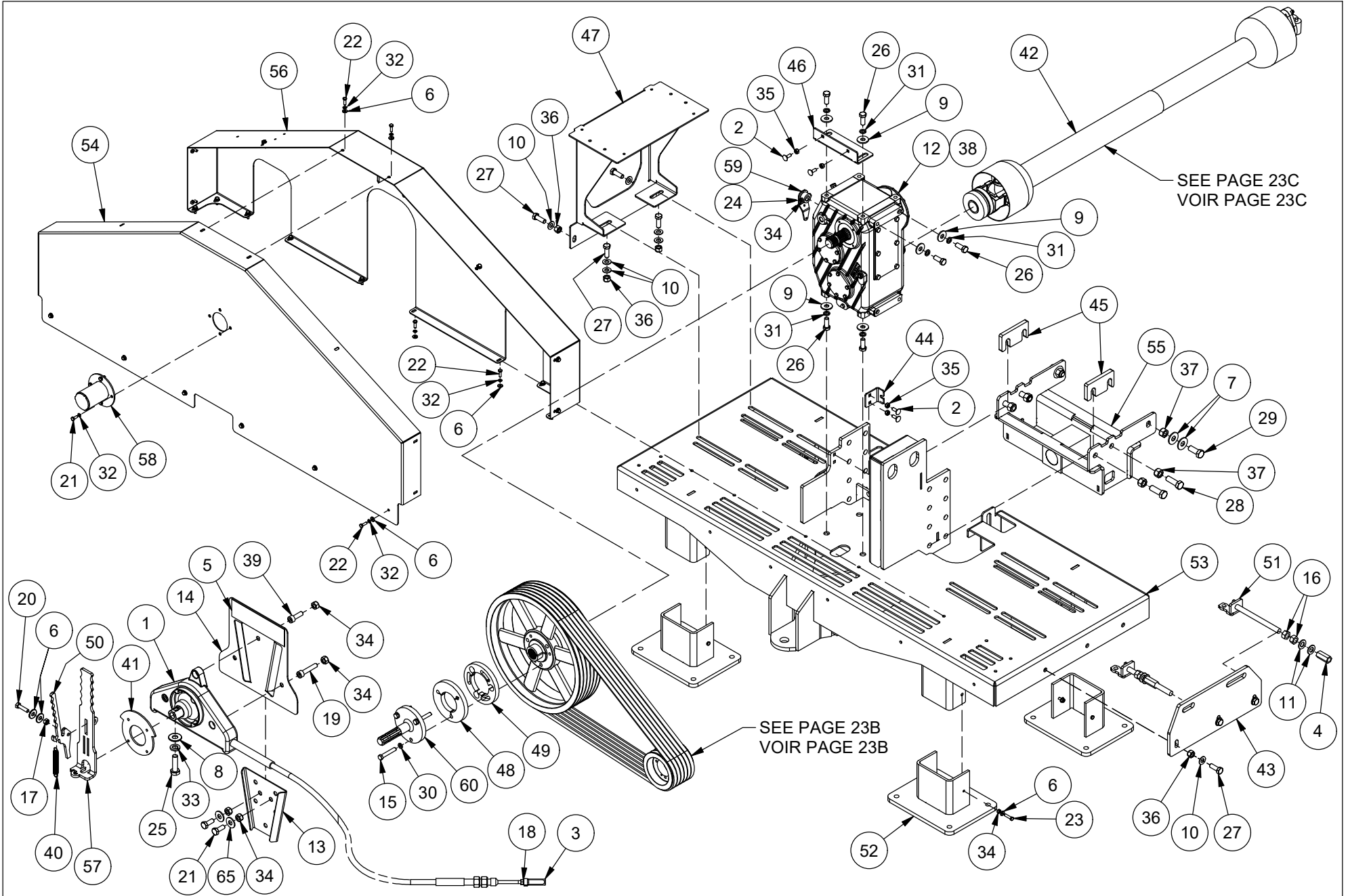
# 22 - STATIONARY ELECTRIC DIAGRAM / DIAGRAMME ÉLECTRIQUE STATIONNAIRE



23A - OPTION - ENGINE SUPPORT WITH GEAR BOX / SUPPORT POUR MOTEUR ET BOITIER D'ENGRENAGE



ANDERSON

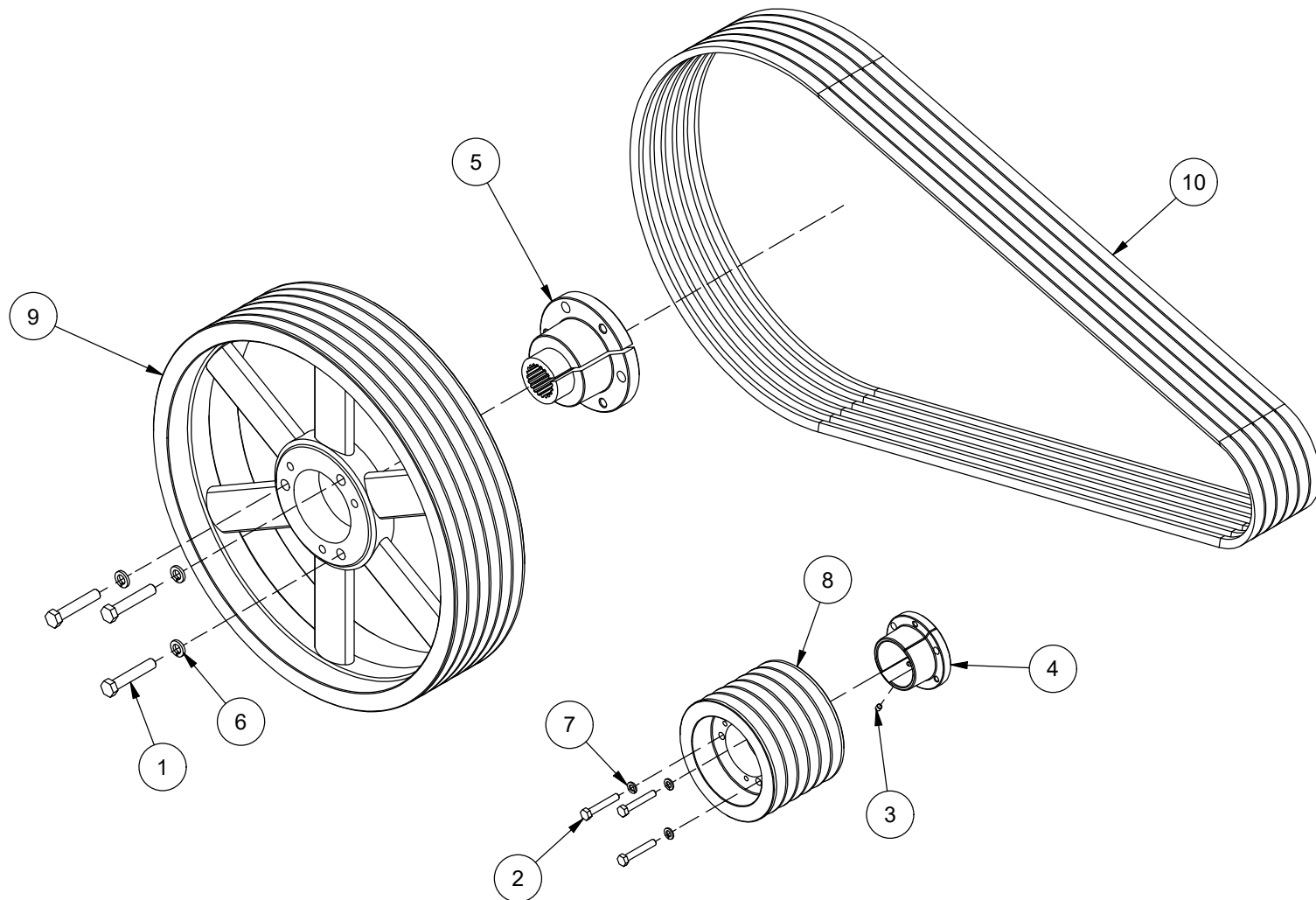


# 23A - OPTION - ENGINE SUPPORT WITH GEAR BOX / SUPPORT POUR MOTEUR ET BOITIER D'ENGRENAGE



ITEM	QT	PART/PIECE	ENGLISH DESCRIPTION	DESCRIPTION FRANCAISE	NOTE
1	1	250032	CAB.TELEF.3.5M+POIGN.RENF	CAB.TELEF.3.5M+POIGN.RENF	
2	4	500705	CARRIAGE BOLT M10 X 1.50 X 30 CL4.6	BOULON CARROSSERIE M10 X 1.50 X 30 CL4.6	
3	1	325309	CLEVIS ROD END M6-1.0 X 36mm	EMBOUT EN "U" (CLEVIS) M6 x 36MM	
4	2	501066-1	COUPLING NUT 3/4 -16	ECROU D'ACCOUPEMENT 3/4 -16	
5	1	404291-1	DECALQUE SELECT, VITESSE BOITIER INV	DECALQUE SELECT, VITESSE BOITIER INV	
6	34	502002	FLAT WASHER 1/4 Z	RONDELLE PLATE 1/4 Z	
7	4	502009	FLAT WASHER 3/4 Z	RONDELLE PLATE 3/4 Z	
8	1	502004	FLAT WASHER 3/8 Z	RONDELLE PLATE 3/8 Z	
9	8	502008	FLAT WASHER 5/8 Z	RONDELLE PLATE 5/8 Z	
10	9	502008-1	FLAT WASHER 5/8 Z-SAE	RONDELLE PLATE 5/8 Z-SAE	
11	4	502017	FLAT WASHER SAE 3-4 ZINC	RONDELLE PLATE SAE 3-4 ZINC	
12	1	325037	GEARBOX C3A-R 1,8:1, 2,7:1 ESHIFT	BOITE ENGRENAGE C3A-R 1,8:1, 2,7:1 ESHIFT	
13	1	250062	HANDLE SUPPORT	SUPPORT DE POIGNÉE	
14	1	250061	HANDLE SUPPORT	SUPPORT DE POIGNÉE	
15	3	500185	HEX BOLT GR5 1/2-13 X 3	BOULON HEX GR5 1/2-13 X 3	
16	4	501008	HEX NUT 3/4-16 Z	ÉCROU HEX 3/4-16 Z	
17	1	506050	HEX NUT M6 X 1	ECROU NYLON M6 X 1	
18	1	501116	HEX NUT M6 X 1 CL8 Z	ÉCROU HEX M6 X 1 CL8 Z	
19	2	506147	HEX SOCKET HEAD CAP SCREW M8 X 1.25 X 15 CL12.9	VIS TETE CYLINDRIQUE M8 X 1.25 X 15 CL12.9	
20	1	506003	HEX. BOLT M6 X 1 X 25mm CL8.8	BOULON HEX. M6 X 1 X 25mm CL8.8	
21	6	506000	HEX. BOLT M8 X 1.25 X 20mm CL8.8	BOULON HEX. M8 X 1.25 X 20mm CL8.8	
22	24	506001	HEX. BOLT M8 X 1.25 X 25mm CL8.8	BOULON HEX. M8 X 1.25 X 25mm CL8.8	
23	8	506086	HEX. BOLT M8 X 1.25 X 35mm CL8.8	BOULON HEX. M8 X 1.25 X 35mm CL8.8	
24	1	506087	HEX. BOLT M8 X 1.25 X 50mm CL8.8	BOULON HEX. M8 X 1.25 X 50mm CL8.8	
25	1	506009-3	HEX. BOLT M10 X 1.5 X 35mm CL8.8	BOULON HEX. M10 X 1.5 X 35mm CL8.8	
26	8	506012	HEX. BOLT M16 X 2 X 40mm CL8.8	BOULON HEX. M16 X 2 X 40mm CL8.8	
27	7	506020	HEX. BOLT M16 X 2 X 45mm CL8.8	BOULON HEX. M16 X 2 X 45mm CL8.8	
28	4	506054	HEX. BOLT M16 X 2.5 X 60mm CL8.8	BOULON HEX. M20 X 2.5 X 60mm CL8.8	
29	2	506080	HEX. BOLT M20 X 2.5 X 50mm CL8.8	BOULON HEX. M20 X 2.5 X 50mm CL8.8	
30	3	502048	LOCK WASHER 1/2	RONDELLE DE BLOCAGE 1/2	
31	8	502049	LOCK WASHER 5/8	RONDELLE DE BLOCAGE 5/8	
32	28	502046	LOCK WASHER 5/16 Z	RONDELLE DE BLOCAGE 5/16 Z	
33	1	502047	LOCK WASHER 7/16	RONDELLE DE BLOCAGE 7/16	
34	14	506051	NYLON NUT M8 X 1.25	ECROU NYLON M8 X 1.25	
35	4	506039	NYLON NUT M10 X 1.5	ECROU NYLON M10 X 1.5	
36	7	506037	NYLON NUT M16 X 2	ECROU NYLON M16 X 2	
37	6	506038	NYLON NUT M20 X 2.5	ECROU NYLON M20 X 2.5	
38	1	467775	SEAL KIT C3A-R	JEU DE JOINT C3A-R	
39	1	506140	SOCKET HEAD CAP SCREW M8-1.25 X 25MMCL8.8	VIS A TETE CYL. M8-1.25 X 25MMCL8.8	
40	1	304083	SPRING	RESSORT	
41	1	090-TRA-062	STOP PLATE	PLAQUE D'ARRÊT	
42	1	325245	T80-101P028428-280075	T80-101P028428-280075	
43	1	092-STA-190	AJUSTMENT ENGINE PLATE	PLAQUE D'AJUSTEMENT DU MOTEUR	
44	1	091-STA-009	CABLE GUIDE	GUIDE POUR CÂBLE	
45	2	091-STA-122	ENGINE SUPPORT SPACEUR	ESPACEUR POUR SUPPORT A MOTEUR	
46	1	091-STA-014	GUARD SUPPORT	SUPPORT DU GARDE	
47	1	091-STA-123	POWER UNIT SUPPORT PLATE	PLAQUE DE SUPPORT UNITÉE HYDRAULIQUE	
48	1	093-STA-101	SHIM OUTPUT SHAFT FOR STA.	PLAQUE D'ESPACEMENT POUR AXE STATION.	
49	1	093-STA-100	SHIM OUTPUT SHAFT FOR STA. #2	PLAQUE D'ESPACEMENT POUR AXE STATION.#2	
50	1	090-TRA-063	STOP HANDLE FOR TELEFLEX	POIGNER D'ARRET POUR TELEFLEX	
51	2	092-STA-BO	ENGINE AJUSTMENT	AJUSTEMENT MOTEUR	
52	4	091-STA-BY	ENGINE MOUNT BRACKET	PATTE DU SUPPORT A MOTEUR	
53	1	091-STA-BX	FIXED ENGINE SUPPORT	SUPPORT POUR MOTEUR FIXE	
54	1	091-STA-BT	FRONT GUARD	GARDE AVANT	
55	1	091-STA-AU	FRONT STAND SUPPORT	SUPPORT DE PATTE AVANT	
56	1	091-STA-BS	GUARD SECTION	SECTION DE GARDE	
57	1	090-TRA-BM	STOP HANDLE FOR TELEFLEX	POIGNER D'ARRET POUR TELEFLEX	
58	1	090-GRD-AQ	TRANSMISSION GUARD	GARDE DE TRANSMISSION	
59	1	090-FRM-BI	TRANSMISSION HANDLE	POIGNÉE DE TRANSMISSION	
60	1	325387	PTO ADAPTER 1 3/8-6 STATIONARY	PTO ADAPTEUR 1 3/8-6 STATIONNAIRE	

CHECK THE HP MOTOR AND THE SMALL PULLEY DIAMETER FOR FIND YOUR CONFIGURATION OR CHECK WITH YOUR DEALER  
VÉRIFIER LE HP MOTEUR ET LE DIAMÈTRE DE LA PETITE POULIE POUR TROUVER VOTRE CONFIGURATION OU VÉRIFIER AVEC VOTRE CONCESSIONNAIRE



## 23B - OPTION - FRONT TRANSMISSION FOR GEAR BOX / TRANSMISSION AVANT POUR BOITIER D'ENGRENAGE



## CONFIGURATION FOR A 20 OR 30 HP MOTOR / CONFIGURATION POUR UN MOTEUR DE 20 OU 30 HP

20 HP GEAR BOX / 20 HP BOITIER ENGRENAGE / 345					
ITEM	QT	PART/PIECE	ENGLISH DESCRIPTION	DESCRIPTION FRANCAISE	NOTE
1	3	500184	HEX BOLT GR5 1/2-13 X 2 3/4	BOULON HEX GR5 1/2-13 X 2 3/4	
2	3	500092	HEX BOLT GR5 3/8-16 X 2	BOULON HEX GR5 3/8-16 X 2	
3	1	507044	HEX SOCKET SET SCREW CUP 5/16-18 X 3/8	VIS À PRESSION HEX CREUX 5/16-18 X 3/8	
4	1	301230	HUB SF 1-7/8	MOYEU SF 1-7/8	
5	1	325386	BUSHING E 1-3/4 20 SPLINES 5PO.LG	MANCHON E 1-3/4 20 DENTS 5PO.LG	
6	3	502048	LOCK WASHER 1/2	RONDELLE DE BLOCAGE 1/2	
7	3	502045	LOCK WASHER 3/8	RONDELLE DE BLOCAGE 3/8	
8	1	325434	PULLEY 6B7.00 (BUSHING SF)	POULIE 6B7.00 (MANCHON SF)	
9	1	325404	PULLEY 6B20.0 (BUSHING E)	POULIE 6B20.0 (MANCHON E)	
10	3	322697	V BELT BX100	COURROIE EN V BX100	
30 HP GEAR BOX / 30 HP BOITIER ENGRENAGE / 286					
ITEM	QT	PART/PIECE	ENGLISH DESCRIPTION	DESCRIPTION FRANCAISE	NOTE
1	3	500184	HEX BOLT GR5 1/2-13 X 2 3/4	BOULON HEX GR5 1/2-13 X 2 3/4	
2	3	500092	HEX BOLT GR5 3/8-16 X 2	BOULON HEX GR5 3/8-16 X 2	
3	1	507044	HEX SOCKET SET SCREW CUP 5/16-18 X 3/8	VIS À PRESSION HEX CREUX 5/16-18 X 3/8	
4	1	301230	HUB SF 1-7/8	MOYEU SF 1-7/8	
5	1	325386	BUSHING E 1-3/4 20 SPLINES 5PO.LG	MANCHON E 1-3/4 20 DENTS 5PO.LG	
6	3	502048	LOCK WASHER 1/2	RONDELLE DE BLOCAGE 1/2	
7	3	502045	LOCK WASHER 3/8	RONDELLE DE BLOCAGE 3/8	
8	1	325434	PULLEY 6B7.00 (BUSHING SF)	POULIE 6B7.00 (MANCHON SF)	
9	1	325404	PULLEY 6B20.0 (BUSHING E)	POULIE 6B20.0 (MANCHON E)	
10	3	322697	V BELT BX100	COURROIE EN V BX100	
30 HP GEAR BOX / 30 HP BOITIER ENGRENAGE / 345					
ITEM	QT	PART/PIECE	ENGLISH DESCRIPTION	DESCRIPTION FRANCAISE	NOTE
1	3	500184	HEX BOLT GR5 1/2-13 X 2 3/4	BOULON HEX GR5 1/2-13 X 2 3/4	
2	3	500052	HEX BOLT GR5 5/16-18 X 2	BOULON HEX GR5 5/16-18 X 2	
3	1	507008	HEX SOCKET SET SCREW CUP 1/4-20 X 1/4	VIS À PRESSION HEX CREUX 1/4-20 X 1/4	
4	1	325401	HUB SK 1-7/8	MOYEU SK 1-7/8	
5	1	325386	BUSHING E 1-3/4 20 SPLINES 5PO.LG	MANCHON E 1-3/4 20 DENTS 5PO.LG	
6	3	502048	LOCK WASHER 1/2	RONDELLE DE BLOCAGE 1/2	
7	3	502046	LOCK WASHER 5/16 Z	RONDELLE DE BLOCAGE 5/16 Z	
8	1	325423	PULLEY 6B5.8 (BUSHING SK)	POULIE 6B5.8 (MANCHON SK)	
9	1	325404	PULLEY 6B20.0 (BUSHING E)	POULIE 6B20.0 (MANCHON E)	
10	4	322697	V BELT BX100	COURROIE EN V BX100	
<b>Groupe Anderson, 5125 de la Plaisance Chesterville (Québec) GOP 1J0</b>					
<b>GRPANDERSON.COM</b>					

23B - OPTION - FRONT TRANSMISSION FOR GEAR BOX / TRANSMISSION AVANT POUR BOITIER D'ENGRENAGE  
 CONFIGURATION FOR A 40 OR 50 HP MOTOR / CONFIGURATION POUR UN MOTEUR DE 40 OU 50 HP



40 HP GEAR BOX / 40 HP BOITIER ENGRENAGE / 286					
ITEM	QT	PART/PIECE	ENGLISH DESCRIPTION	DESCRIPTION FRANCAISE	NOTE
1	3	500184	HEX BOLT GR5 1/2-13 X 2 3/4	BOULON HEX GR5 1/2-13 X 2 3/4	
2	3	500092	HEX BOLT GR5 3/8-16 X 2	BOULON HEX GR5 3/8-16 X 2	
3	1	507044	HEX SOCKET SET SCREW CUP 5/16-18 X 3/8	VIS À PRESSION HEX CREUX 5/16-18 X 3/8	
4	1	301231	HUB SF 2 1 8	MOYEU SF 2 1 8	
5	1	325386	BUSHING E 1-3/4 20 SPLINES 5PO.LG	MANCHON E 1-3/4 20 DENTS 5PO.LG	
6	3	502048	LOCK WASHER 1/2	RONDELLE DE BLOCAGE 1/2	
7	3	502045	LOCK WASHER 3/8	RONDELLE DE BLOCAGE 3/8	
8	1	325434	PULLEY 6B7.00 (BUSHING SF)	POULIE 6B7.00 (MANCHON SF)	
9	1	325404	PULLEY 6B20.0 (BUSHING E)	POULIE 6B20.0 (MANCHON E)	
10	4	322697	V BELT BX100	COURROIE EN V BX100	

40 HP GEAR BOX / 40 HP BOITIER ENGRENAGE / 345					
ITEM	QT	PART/PIECE	ENGLISH DESCRIPTION	DESCRIPTION FRANCAISE	NOTE
1	3	500184	HEX BOLT GR5 1/2-13 X 2 3/4	BOULON HEX GR5 1/2-13 X 2 3/4	
2	3	500052	HEX BOLT GR5 5/16-18 X 2	BOULON HEX GR5 5/16-18 X 2	
3	1	507008	HEX SOCKET SET SCREW CUP 1/4-20 X 1/4	VIS À PRESSION HEX CREUX 1/4-20 X 1/4	
4	1	325403	BUSHING SK 2 3/8"	MANCHON SK 2 3/8"	
5	1	325386	BUSHING E 1-3/4 20 SPLINES 5PO.LG	MANCHON E 1-3/4 20 DENTS 5PO.LG	
6	3	502048	LOCK WASHER 1/2	RONDELLE DE BLOCAGE 1/2	
7	3	502046	LOCK WASHER 5/16 Z	RONDELLE DE BLOCAGE 5/16 Z	
8	1	325423	PULLEY 6B5.8 (BUSHING SK)	POULIE 6B5.8 (MANCHON SK)	
9	1	325404	PULLEY 6B20.0 (BUSHING E)	POULIE 6B20.0 (MANCHON E)	
10	5	322697	V BELT BX100	COURROIE EN V BX100	

50 HP GEAR BOX / 50 HP BOITIER ENGRENAGE / 286					
ITEM	QT	PART/PIECE	ENGLISH DESCRIPTION	DESCRIPTION FRANCAISE	NOTE
1	3	500184	HEX BOLT GR5 1/2-13 X 2 3/4	BOULON HEX GR5 1/2-13 X 2 3/4	
2	3	500092	HEX BOLT GR5 3/8-16 X 2	BOULON HEX GR5 3/8-16 X 2	
3	1	507044	HEX SOCKET SET SCREW CUP 5/16-18 X 3/8	VIS À PRESSION HEX CREUX 5/16-18 X 3/8	
4	1	301231	HUB SF 2 1 8	MOYEU SF 2 1 8	
5	1	325386	BUSHING E 1-3/4 20 SPLINES 5PO.LG	MANCHON E 1-3/4 20 DENTS 5PO.LG	
6	3	502048	LOCK WASHER 1/2	RONDELLE DE BLOCAGE 1/2	
7	3	502045	LOCK WASHER 3/8	RONDELLE DE BLOCAGE 3/8	
8	1	325434	PULLEY 6B7.00 (BUSHING SF)	POULIE 6B7.00 (MANCHON SF)	
9	1	325404	PULLEY 6B20.0 (BUSHING E)	POULIE 6B20.0 (MANCHON E)	
10	5	322697	V BELT BX100	COURROIE EN V BX100	

50 HP GEAR BOX / 50 HP BOITIER ENGRENAGE 345					
ITEM	QT	PART/PIECE	ENGLISH DESCRIPTION	DESCRIPTION FRANCAISE	NOTE
1	3	500184	HEX BOLT GR5 1/2-13 X 2 3/4	BOULON HEX GR5 1/2-13 X 2 3/4	
2	3	500052	HEX BOLT GR5 5/16-18 X 2	BOULON HEX GR5 5/16-18 X 2	
3	1	507008	HEX SOCKET SET SCREW CUP 1/4-20 X 1/4	VIS À PRESSION HEX CREUX 1/4-20 X 1/4	
4	1	325402	HUB SK 2-1/8	MOYEU SK 2-1/8	
5	1	325386	BUSHING E 1-3/4 20 SPLINES 5PO.LG	MANCHON E 1-3/4 20 DENTS 5PO.LG	
6	3	502048	LOCK WASHER 1/2	RONDELLE DE BLOCAGE 1/2	
7	3	502046	LOCK WASHER 5/16 Z	RONDELLE DE BLOCAGE 5/16 Z	
8	1	325423	PULLEY 6B5.8 (BUSHING SK)	POULIE 6B5.8 (MANCHON SK)	
9	1	325404	PULLEY 6B20.0 (BUSHING E)	POULIE 6B20.0 (MANCHON E)	
10	6	322697	V BELT BX100	COURROIE EN V BX100	

## 23B - OPTION - FRONT TRANSMISSION FOR GEAR BOX / TRANSMISSION AVANT POUR BOITIER D'ENGRENAGE

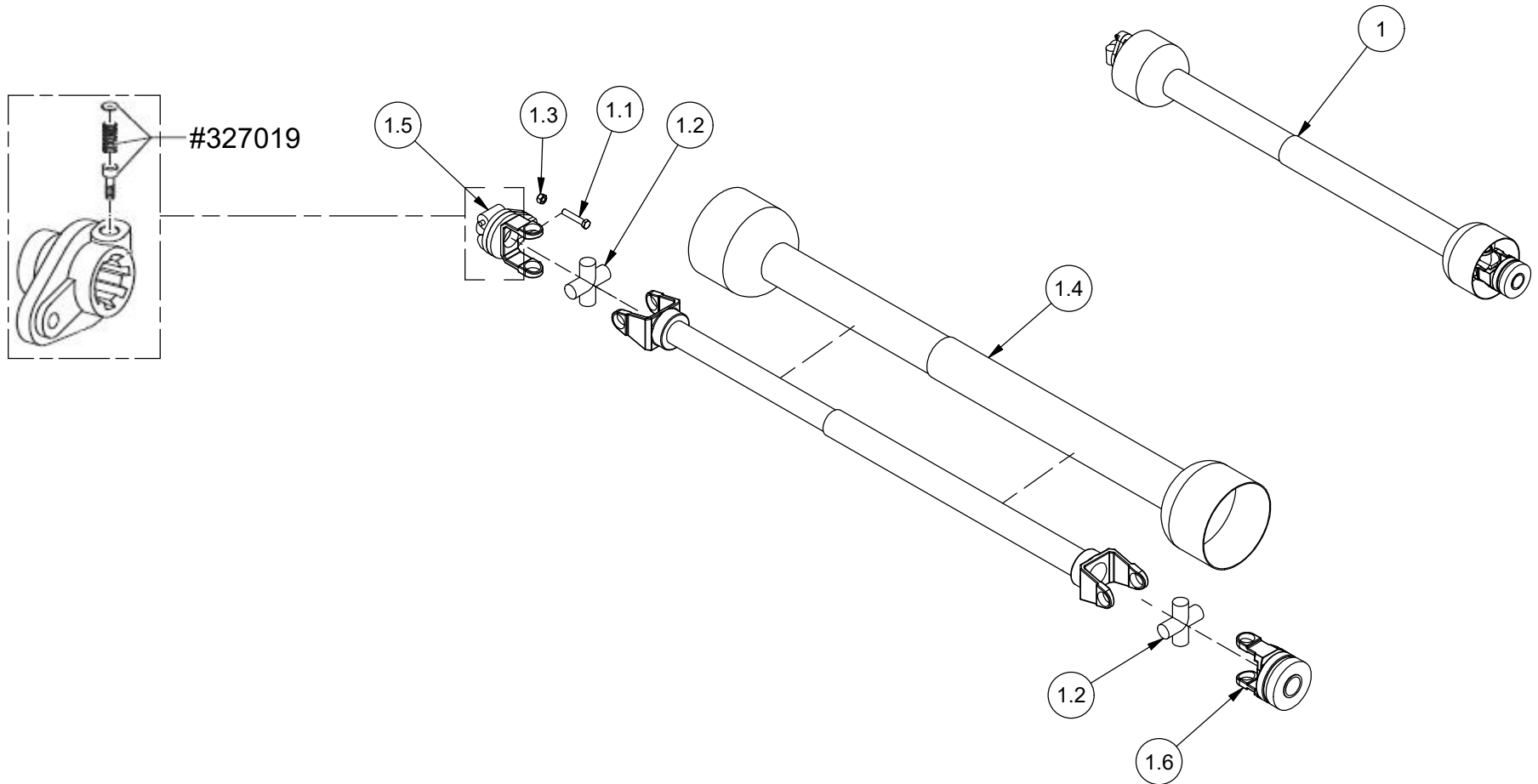
## CONFIGURATION FOR A 60 HP MOTOR / CONFIGURATION POUR UN MOTEUR DE 60 HP



60 HP GEAR BOX / 60 HP BOITIER ENGRENAGE / 286					
ITEM	QT	PART/PIECE	ENGLISH DESCRIPTION	DESCRIPTION FRANCAISE	NOTE
1	3	500184	HEX BOLT GR5 1/2-13 X 2 3/4	BOULON HEX GR5 1/2-13 X 2 3/4	
2	3	500092	HEX BOLT GR5 3/8-16 X 2	BOULON HEX GR5 3/8-16 X 2	
3	1	507044	HEX SOCKET SET SCREW CUP 5/16-18 X 3/8	VIS À PRESSION HEX CREUX 5/16-18 X 3/8	
4	1	301225	HUB SF 2-3/8	MOYEU SF 2-3/8	
5	1	325386	BUSHING E 1-3/4 20 SPLINES 5PO.LG	MANCHON E 1-3/4 20 DENTS 5PO.LG	
6	3	502048	LOCK WASHER 1/2	RONDELLE DE BLOCAGE 1/2	
7	3	502045	LOCK WASHER 3/8	RONDELLE DE BLOCAGE 3/8	
8	1	325434	PULLEY 6B7.00 (BUSHING SF)	POULIE 6B7.00 (MANCHON SF)	
9	1	325404	PULLEY 6B20.0 (BUSHING E)	POULIE 6B20.0 (MANCHON E)	
10	5	322697	V BELT BX100	COURROIE EN V BX100	

60 HP GEAR BOX / 60 HP BOITIER ENGRENAGE / 345					
ITEM	QT	PART/PIECE	ENGLISH DESCRIPTION	DESCRIPTION FRANCAISE	NOTE
1	3	500184	HEX BOLT GR5 1/2-13 X 2 3/4	BOULON HEX GR5 1/2-13 X 2 3/4	
2	3	500052	HEX BOLT GR5 5/16-18 X 2	BOULON HEX GR5 5/16-18 X 2	
3	1	507008	HEX SOCKET SET SCREW CUP 1/4-20 X 1/4	VIS À PRESSION HEX CREUX 1/4-20 X 1/4	
4	1	325403	BUSHING SK 2 3/8"	MANCHON SK 2 3/8"	
5	1	325386	BUSHING E 1-3/4 20 SPLINES 5PO.LG	MANCHON E 1-3/4 20 DENTS 5PO.LG	
6	3	502048	LOCK WASHER 1/2	RONDELLE DE BLOCAGE 1/2	
7	3	502046	LOCK WASHER 5/16 Z	RONDELLE DE BLOCAGE 5/16 Z	
8	1	325423	PULLEY 6B5.8 (BUSHING SK)	POULIE 6B5.8 (MANCHON SK)	
9	1	325404	PULLEY 6B20.0 (BUSHING E)	POULIE 6B20.0 (MANCHON E)	
10	6	322697	V BELT BX100	COURROIE EN V BX100	

# 23C - OPTION - BACK PTO FOR GEAR BOX / PTO ARRIÈRE POUR BOITIER D'ENGRENAGE



## #325245 - T80 - PRIMERAY PTO / PTO PRIMAIRE

ITEM	QT	PART/PIECE	ENGLISH DESCRIPTION	DESCRIPTION FRANCAISE	NOTE
1	1	325245	T80-101P028428-280075	T80-101P028428-280075	
1.1	1	506139	HEX. BOLT M12 X 1.75 X 65mm CL10.9	BOULON HEX. M12 X 1.75 X 65mm CL10.9	SHEAR BOLT / BOULON DE CISAILLEMENT
1.2	2	325323	CROSS	CROISILLON	
1.3	1	506040	NYLON NUT M12 X 1.75	ECROU NYLON M12 X 1.75	
1.4	1	327077	PTO GUARD T80-101P02842-280075	GARDE PTO T80-101P02842-280075	
1.5	1	327064	YOKE SB	MACHOIRE SB	
1.6	1	327060	YOKE SC 1 3/4 Z20	MACHOIRE SC 1 3/4 Z20	





**ANDERSON**



**GROUPE ANDERSON**

5125 de la Plaisance  
Chesterville (Québec)  
CANADA G0P 1J0

Email : [support@grpanderson.com](mailto:support@grpanderson.com)  
Tel. : 1-819-382-2952  
Fax. : 1-819-382-2218  
[www.grpanderson.com](http://www.grpanderson.com)