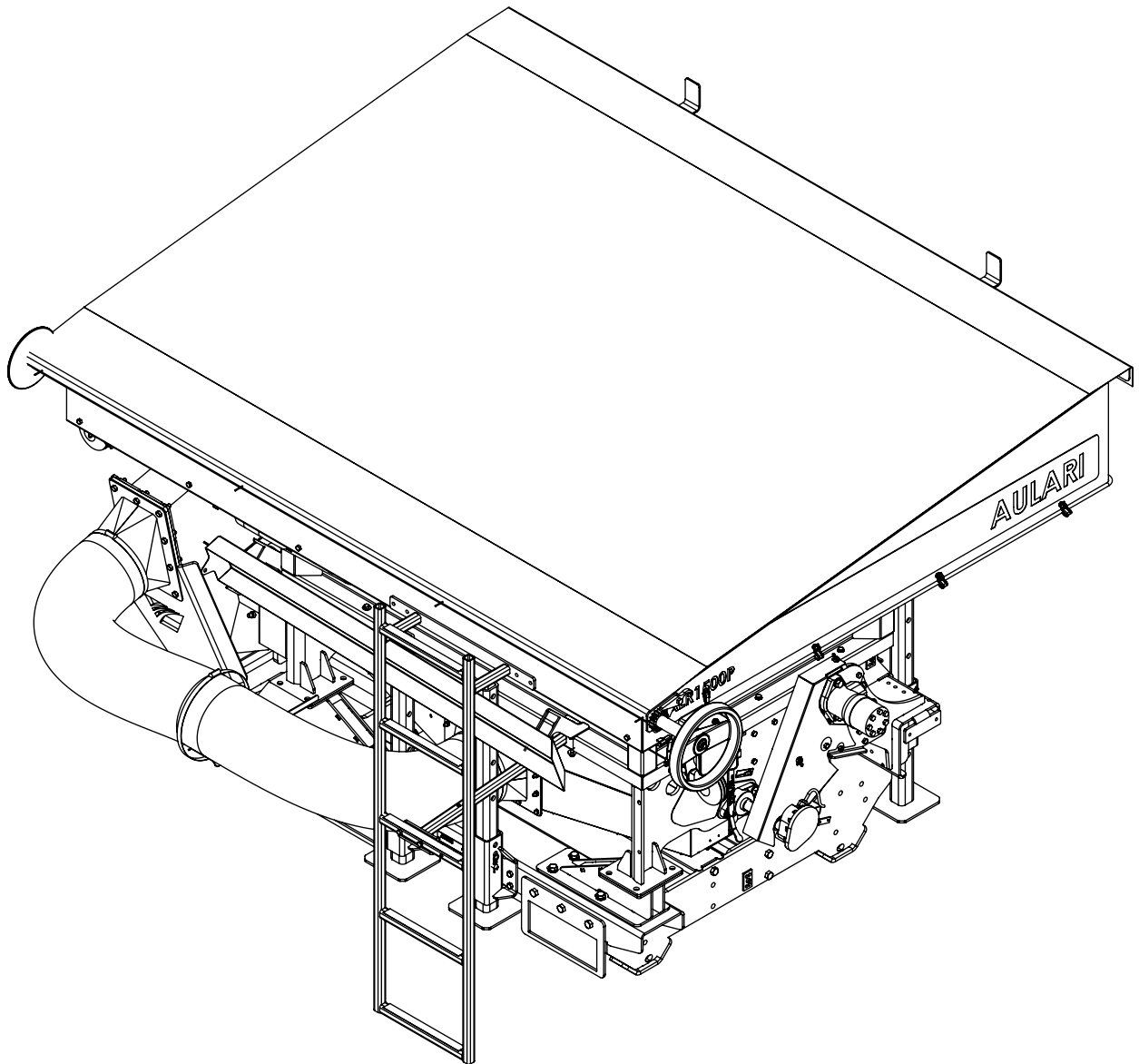




# ALR1500P



## MANUEL DE PIÈCES PARTS MANUAL







PAGE COUVERTURE	COVER PAGE		I
NOTES	NOTES		III
TABLE DES MATIÈRES	TABLE OF CONTENTS		V
SÉCURITÉ	SECURITY		VI
<u>SECTION 1: CHÂSSIS DE SOUTIEN</u>	<u>SECTION 1: SUBFRAME</u>		
CHÂSSIS DE SOUTIEN ALR1500P - MONTAGE FRONTAL	SUBFRAME ALR1500P - FRONT MOUNTING	REG-160-2.1A	1.1
SUPPORTS DE BASE DE DISTRIBUTION	DISTRIBUTION SYSTEM SUPPORTS KIT	REG-105C	1.3
<u>SECTION 2: BASE DE DISTRIBUTION</u>	<u>SECTION 2: DISTRIBUTION SYSTEM</u>		
BASE DE DISTRIBUTION 9RGS/16S/0CYL	DISTRIBUTION SYSTEM 9ROWS/16O/0CYL	REG-110B-1747	2.1
BASE DE DISTRIBUTION 9RGS/16S/0CYL	DISTRIBUTION SYSTEM 9ROWS/16O/0CYL	PM-110B-1747	2.2
ARBRE À CANNELURES ENGRAIS 9RGS/16S	FERTILIZER METERING SHAFT 9ROWS/16O	PM-112B-10C	2.4
SYSTÈME DISTRIBUTION D'AIR 16S/9RGS	AIR DISTRIBUTION SYSTEM 16O/9ROWS	PM-113B-10D(BC)	2.5
SUPPORT DE TRAPPES 9RGS/16S/0CYL	GATES HOLDER 9ROWS/16O/0CYL	PM-118B-10D.C0	2.7
MOTEUR D'ENTRAÎNEMENT HYD. - SANS VALVE PWM	HYD. DRIVE MOTOR - WITHOUT PWM VALVE	REG-119-14	2.8
TENDEUR DE CHAÎNES	CHAINS TENSIONER	PM-119-3B	2.10
<u>SECTION 3: TURBINE</u>	<u>SECTION 3: BLOWER</u>		
TURBINE RT176CW ALR1500P (ENTR. MÉCANIQUE)	BLOWER RT176CW ALR1500P (MECHANICAL DRIVE)	REG-160-2.3E	3.1
TURBINE RT176CW (ENTR. MÉCANIQUE)	BLOWER RT176CW (MECHANICAL DRIVE)	PM-0-46-112532-2	3.5
POULIE IDLER COURROIE TRIPLE	IDLER PULLEY TRIPLE STRAP	PM-ALSH600-1624-1	3.7
<u>SECTION 4: TRÉMIE</u>	<u>SECTION 4: HOPPER</u>		
TRÉMIE (INOX) 2300 LITRES / 2.5TM - FRONTALE	HOPPER (STAINLESS) 2300 LITERS / 2.5MT - FRONT	REG-123-3	4.1
TRÉMIE (INOX) 2300 LITRES / 2.5TM - FRONTALE	HOPPER (STAINLESS) 2300 LITERS / 2.5MT - FRONT	PM-123-3	4.3
ÉCHELLE DE TRÉMIE FRONTALE	FRONT HOPPER LADDER	REG-160-6	4.6
CADRAN À PRESSION (BOYAU 96PO)	PRESSURE GAUGE (HOSE 96IN)	REG-109-3C(96)	4.7
TUYAUX SOUS TRACTEUR (9 TUYAUX / 2PO DIA.)	PIPES UNDER TRACTOR (9 PIPES / 2IN DIA.)	REG-160-5.4	4.8
PIÈCES DIVERSES	VARIOUS PARTS	DIVERS/VARIOUS	4.9
PAGE ARRIÈRE	BACK PAGE		IX

INFORMATIONS ALERTE DE SÉCURITÉ  
SAFETY ALERT INFORMATION

Familiarisez-vous avec le symbole d'alerte de sécurité. Il est utilisé pour vous avertir des instructions concernant la sécurité des personnes et des autres en matière de sécurité. Quand vous voyez ce symbole sur un autocollant de sécurité sur votre machine ou dans ce manuel, être attentif à la possibilité de blessures.

Suivez toutes les précautions recommandées et les pratiques d'exploitation sécuritaires en tout temps. Le non-respect de ces instructions peut entraîner des blessures ou la mort.

**Become familiar with the safety alert symbol. It is used to alert you to safety instructions for people and others regarding safety. When you see this symbol on a safety decal on your machine or in this manual, be alert to the possibility of personal injury.**

**Follow all recommended precautions and safe operating practices at all times. Failure to follow these instructions can result in injury or death.**



RECONNAÎTRE LES CONSIGNES DE SÉCURITÉ  
RECOGNIZE SIGNAL WORDS

Les mots - DANGER, AVERTISSEMENT ou ATTENTION - sont utilisés avec le symbole d'alerte de sécurité.

**DANGER:** Indique une situation extrêmement dangereuse qui, si elle n'est pas évitée, entraîne la mort ou des blessures graves.

**AVERTISSEMENT:** Indique une situation potentiellement dangereuse qui, si elle n'est pas évitée, pourrait entraîner la mort ou des blessures graves.

**ATTENTION:** Indique une situation potentiellement dangereuse qui, si elle n'est pas évitée, peut entraîner des blessures mineures ou modérées.

**AVIS:** Indique une situation qui pourrait entraîner des dommages à la machine ou d'autres biens.

Les panneaux DANGER ou AVERTISSEMENT sont situés près des zones de dangers spécifiques. Des précautions générales sont inscrites à la signalisation de sécurité ATTENTION.

**A signal word - DANGER, WARNING, or CAUTION - is used with the safety alert symbol.**

**DANGER:** Indicates an imminently hazardous situation which, if not avoided, will result in death or serious injury.

**WARNING:** Indicates a potentially hazardous situation which, if not avoided, could result in death or serious injury.

**CAUTION:** Indicates a potentially hazardous situation which, if not avoided, may result in minor or moderate injury.

**NOTICE:** Indicates a situation that could result in damage to the machine or other property.

**DANGER or WARNING signs are located near specific hazards. General precautions are listed on CAUTION safety signs.**



**AVIS**

**NOTICE**

VÊTEMENTS DE PROTECTION  
PROTECTIVE CLOTHING



Veillez à toujours porter des vêtements de protection, protection auditive, protection des yeux et du visage, et des bottes à embout d'acier lors de l'assemblage d'équipements AULARI.

L'exposition à des bruits forts peut nuire à l'audition. Porter une protection auditive convenable comme des bouchons ou des coquilles de protection contre les bruits pour prévenir la perte d'audition.

**Always be sure to wear proper protective clothing, hearing protection, eye and face protection, and steel-toed boots when assembling AULARI equipment.**

**Exposure to loud noises can impair hearing. Wear suitable hearing protection such as earplugs or earmuffs to protect against loud noises and hearing loss.**

FLUIDES SOUS HAUTE PRESSION  
HIGH PRESSURE FLUIDS

Avant de travailler sur le système hydraulique, abaisser la machine et retirer la pression du système.

Des fluides à haute pression peuvent être injectés dans le corps, causant des blessures graves.

Ce risque peut être évité en relançant la pression avant de débrancher toutes conduites hydrauliques. S'assurer que tous les raccords sont serrés avant d'appliquer toute pression.

ATTENTION lors de la recherche de fuite. Gardez toujours les mains ou le corps loin de fluides à haute pression. Utilisez une feuille de papier pour localiser des fuites, plutôt que votre main.

Si un accident se produit, consultez immédiatement un médecin. Des blessures non traitées peuvent entraîner des problèmes pour votre santé.

**Before working on hydraulic system, lower the machine fully and remove pressure from the system.**

**High pressure fluids can be injected into the body causing serious injury.**

**This hazard can be avoided by relieving the pressure before disconnecting any hydraulic lines. BE SURE all fittings are tightened before applying any pressure.**

**BE CAREFUL when searching for leaks. ALWAYS keep your hands and body away from high pressure fluids. Use a sheet of paper to located leaks, rather than your hand.**

**If an accident occurs, see a doctor immediately. Untreated injuries can result in health problems.**



**⚠ DANGER**

Risque d'écrasement!

Ne restez jamais sous une charge. Soutenez toujours les caisses d'expédition à l'aide de l'équipement de déchargement avant de desserrer les sangles d'expédition du camion. Désassemblez les caisses d'expédition à l'horizontal uniquement. Le non-respect de cette directive aura comme conséquence des blessures graves ou mortelles.

**⚠ DANGER**

**Risk of crushing!**

**Never stand under a load. Always support the shipping crates with the unloading equipment before loosening the truck shipping straps. Disassemble the crates horizontally only. Failure to follow these instructions will result in death or serious injury.**

**⚠ AVERTISSEMENT**

L'usage inapproprié des outils nécessaires à l'installation pourrait entraîner la chute des composants de l'unité. Suivez toutes les directives d'installation. Assurez-vous que toute personne utilisant les chariots élévateurs, les palans à chaîne en hauteur, les chandelles, etc. a lu tous les manuels d'utilisation et de sécurité et a reçu la formation appropriée. Le non-respect de ces directives pourrait avoir comme conséquence des blessures graves ou mortelles.

**⚠ WARNING**

**Inappropriate use of required tools for installation could result in fall of components. Follow all installation instructions. Make sure that anyone using forklifts, chain hoists, steel jack stands, etc. read all installation and safety manuals and have received the appropriate training. Failure to follow these instructions could result in death or serious injury.**

**⚠ AVERTISSEMENT**

Pièces lourdes!

Le déchargement des pièces des composants du camion peut entraîner des blessures. Certaines pièces sont très lourdes. Gardez les personnes non concernées éloignées des zones de déchargement. Le non-respect de ces directives pourrait avoir comme conséquence des blessures graves ou mortelles.

**⚠ WARNING**

**Heavy parts!**

**The unloading of the truck components parts can cause injuries. Some parts are very heavy. Keep unaffected persons away from unloading areas. Failure to follow these instructions could result in serious or fatal injuries.**

**AVIS:** Ne laissez pas les flexibles hydrauliques se tordre pendant l'assemblage et le serrage. Les flexibles hydrauliques tordus peuvent faire défaut prématurément et ainsi causer des dommages à l'outil et présenter un danger pour l'opérateur. Utilisez toujours deux clés pour serrer les raccords hydrauliques de façon à éliminer les risques de torsion.

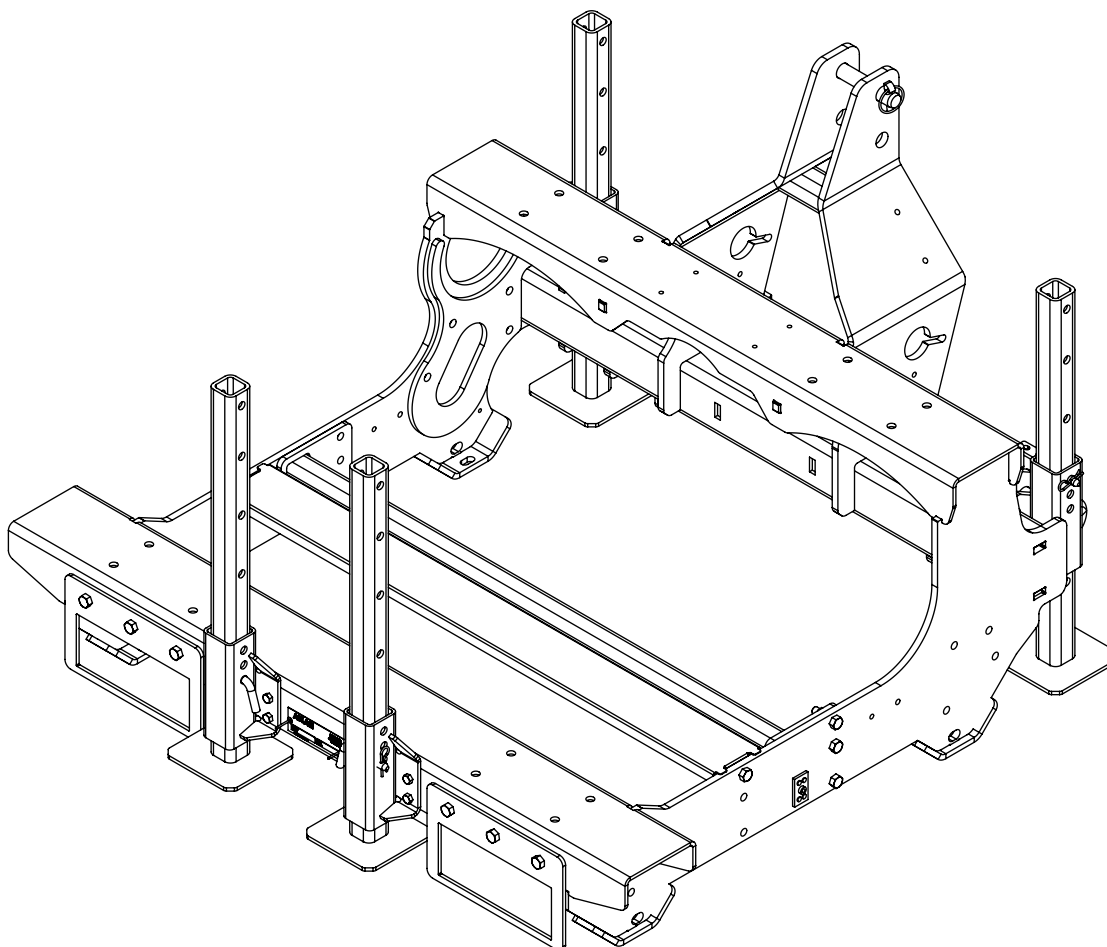
**NOTICE:** Do not let the hydraulic hoses twist during assembly and tightening. Twisted Hydraulic hoses can wear prematurely, causing damage to the tool and presents a danger to the operator. Always use two wrenches to tighten the hydraulic connections to eliminate torsion risk.



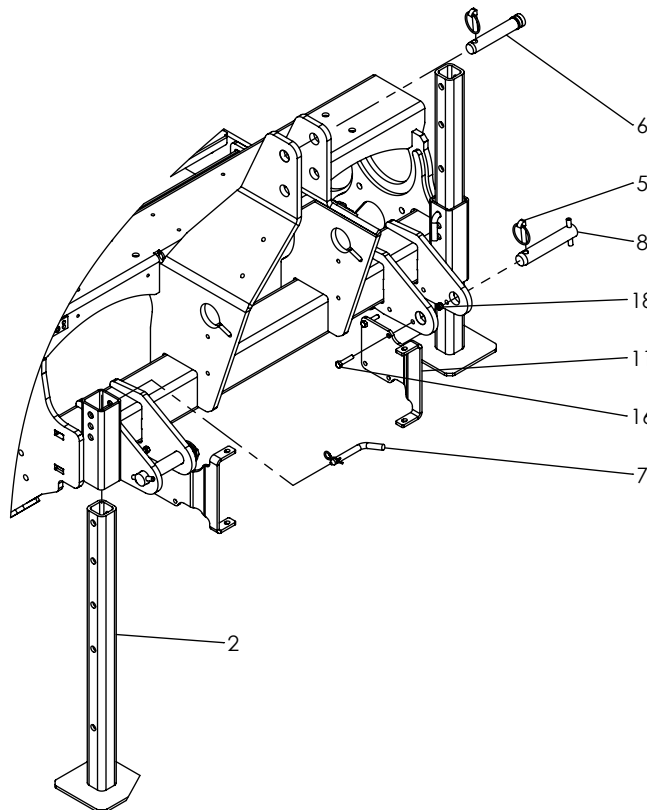
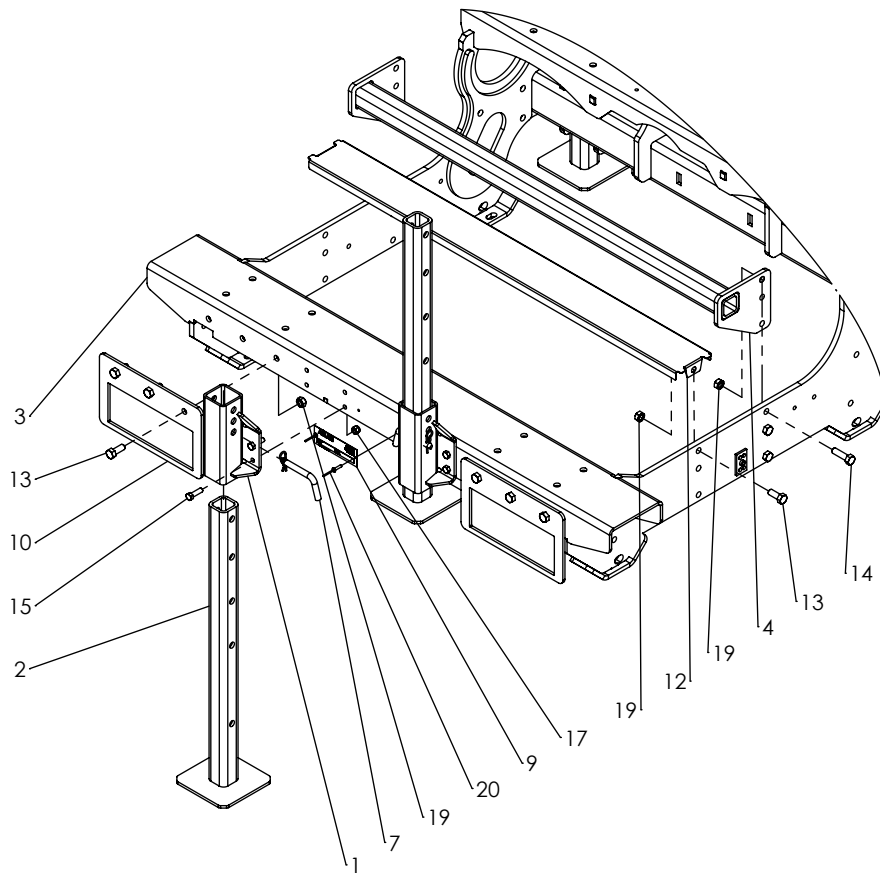
SECTION 1:  
CHÂSSIS DE SOUTIEN  
SUBFRAME

**CHÂSSIS DE SOUTIEN ALR1500P - MONTAGE FRONTAL**  
**SUBFRAME ALR1500P - FRONT MOUNTING**

# ITEM	# PIÈCE / # PART	DESCRIPTION	DESCRIPTION	QT
1	FAB-160-2.1F	ATTACHE PIED AJUSTABLE	<b>AJUSTABLE FOOT ATTACHMENT</b>	2
2	FAB-160-2.1G	PIED DE SUPPORT	<b>SUPPORT FOOT</b>	4
3	FAB-160-3	CHÂSSIS DE SOUTIEN ALR1500P 2012	<b>SUBFRAME ALR1500P 2012</b>	1
4	FAB-160-8	STABILISATEUR	<b>STABILIZER</b>	1
5	PA-000017	CLAVETTE 3e PTS	<b>SAFETY KEY 3/8 X 1 3/4 ROUND</b>	3
6	PA-000032	PIN CAT II 1 X 6PO	<b>PIN CAT II 1 X 6PO</b>	1
7	PA-000034	GOUPILLE COURBÉE 1/2 X 3 PO	<b>BENT PIN 1/2 X 3 PO</b>	4
8	PADS-03032	AXE D'ATTELAGE CAT III	<b>HITCH PIN CAT III</b>	2
9	PADS-3621-001	PLAQUE NUMÉRO DE SÉRIE IND. AULARI	<b>SERIAL NUMBER PLATE</b>	1
10	PF-PL14-1425-4	SUPPORT POUR FOURCHE DE LIFT	<b>FORK LIFT BRACKET</b>	2
11	PF-PL14-1472-5	ATTACHE CONNECTION RAPIDE	<b>QUICK LINK</b>	2
12	PFS-SSPL16G-1396-1	SUPPORT BAC CALIBRAGE	<b>CALIBRATION PAN BRACKET</b>	1
13	QB-BNC12114	BOULON HEX 1/2-13UNC X 1 1/4 PLAQUÉ GR5	<b>HEX BOLT 1/2-13UNC X 1 1/4 PLATED</b>	7
14	QB-BNC12134	BOULON HEX 1/2-13UNC X 1 3/4 PLAQUE GR5	<b>HEX BOLT 1/2-13UNC X 1 3/4 PLATED GR5</b>	3
15	QB-BNC38114	BOULON HEX 3/8-16UNC X 1 1/4" PLAQUE GR5	<b>HEX BOLT 3/8-18UNC X 1 1/4" PLATED GR5</b>	8
16	QB-BNC516112	BOULON HEX 5/16-18UNC X 1 1/2 PLAQUE GR5	<b>HEX BOLT 5/16-18UNC X 1 1/2 PLATED GR5</b>	4
17	QB-LNNC38	ÉCROU HEX FREIN NYLON 3/8-16UNC PLAQUÉ	<b>HEX NYLON LOCK NUT 3/8-16UNC PLATED</b>	8
18	QB-LNNC516	ÉCROU HEX FREIN NYLON 5/16-18UNC PLAQUÉ	<b>HEX NYLON LOCK NUT 5/16-18UNC PLATED</b>	4
19	QB-SLNNC12	ÉCROU HEX FREIN CHANFREINÉ 1/2-13UNC PLAQUÉ	<b>HEX STOVER LOCK NUT 1/2-13UNC ZINC</b>	10
20	QR-31612	RIVET POP ACIER 3/16 X 1/2 PO	<b>POP RIVET</b>	2

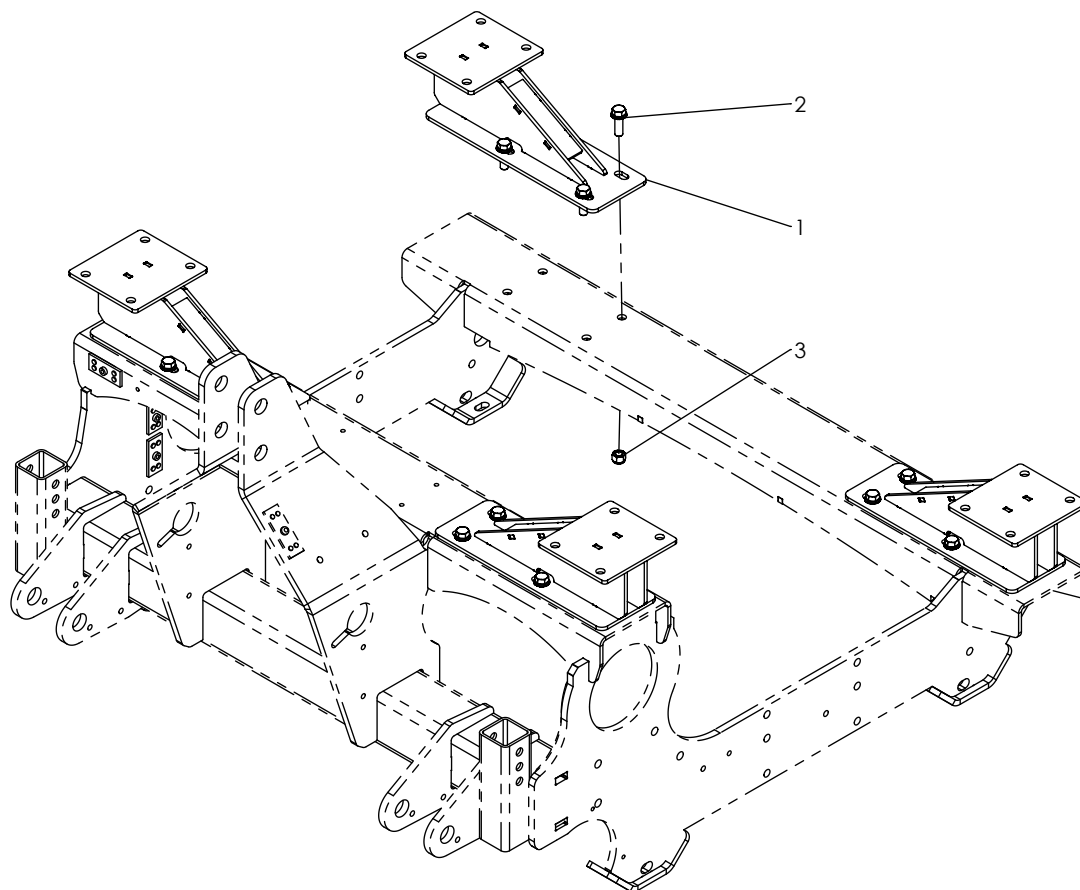


CHÂSSIS DE SOUTIEN ALR1500P - MONTAGE FRONTAL  
SUBFRAME ALR1500P - FRONT MOUNTING



SUPPORTS DE BASE DE DISTRIBUTION - ALR1500P  
**DISTRIBUTION SYSTEM SUPPORTS KIT - ALR1500P**

# ITEM	# PIÈCE / # PART	DESCRIPTION	DESCRIPTION	QT
1	FAB-105	BLOC DE REMPLACEMENT DE BALANCE	SCALE REPLACE BLOCK	4
2	QB-FSEBNC12112	BOULON HEX. À EMBASE CRANTÉ 1/2-13UNC X 1 1/2 PLAQUE GR5	HEX FLANGE SERRATED BOLT 1/2-13UNC X 1 1/2 PLATED GR5	16
3	QB-LNSS12	ÉCROU HEX FREIN NYLON 1/2-13UNC INOX	HEX LOCK NUT 1/2-13UNC STAINLESS	16



## SECTION 2:

# BASE DE DISTRIBUTION DISTRIBUTION SYSTEM

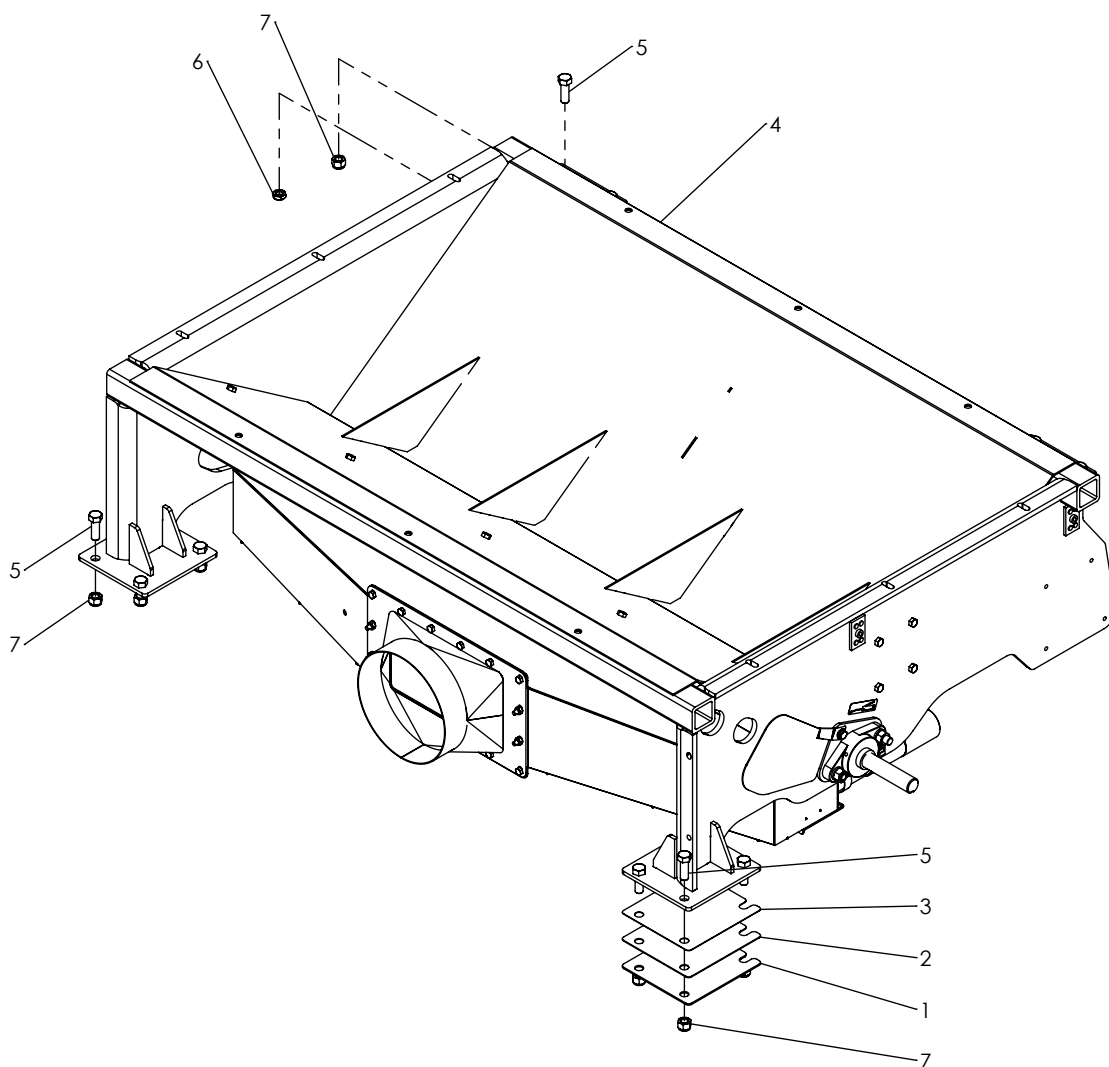
## BASE DE DISTRIBUTION 9RGS/16S/0CYL DISTRIBUTION SYSTEM 9ROWS/16O/0CYL

# ITEM	# PIÈCE / # PART	DESCRIPTION	DESCRIPTION	QT
1	PFS-SSPL12G-82	CALE	SHIM	1
2	PFS-SSPL16G-43	CALE	SHIM	1
3	PFS-SSPL20G-1	CALE	SHIM	1
4	PM-110B-1747	BASE DE DISTRIBUTION 9RGS/16S/0CYL	DISTRIBUTION SYSTEM 9ROWS/16O/0CYL	1
5	QB-BSS12112	BOULON HEX 1/2-13UNC X 1 1/2 INOX	HEX BOLT 1/2-13UNC X 1 1/2 STAINLESS	12
6	QB-LNJNSS12	ECROU HEX MINCE FREIN NYLON 1/2-13 UNC INOX	HEX LOCK NUT 1/2-13UNC STAINLESS	4
7	QB-LNSS12	ÉCROU HEX FREIN NYLON 1/2-13UNC INOX	HEX LOCK NUT 1/2-13UNC STAINLESS	12

**NOTES:**

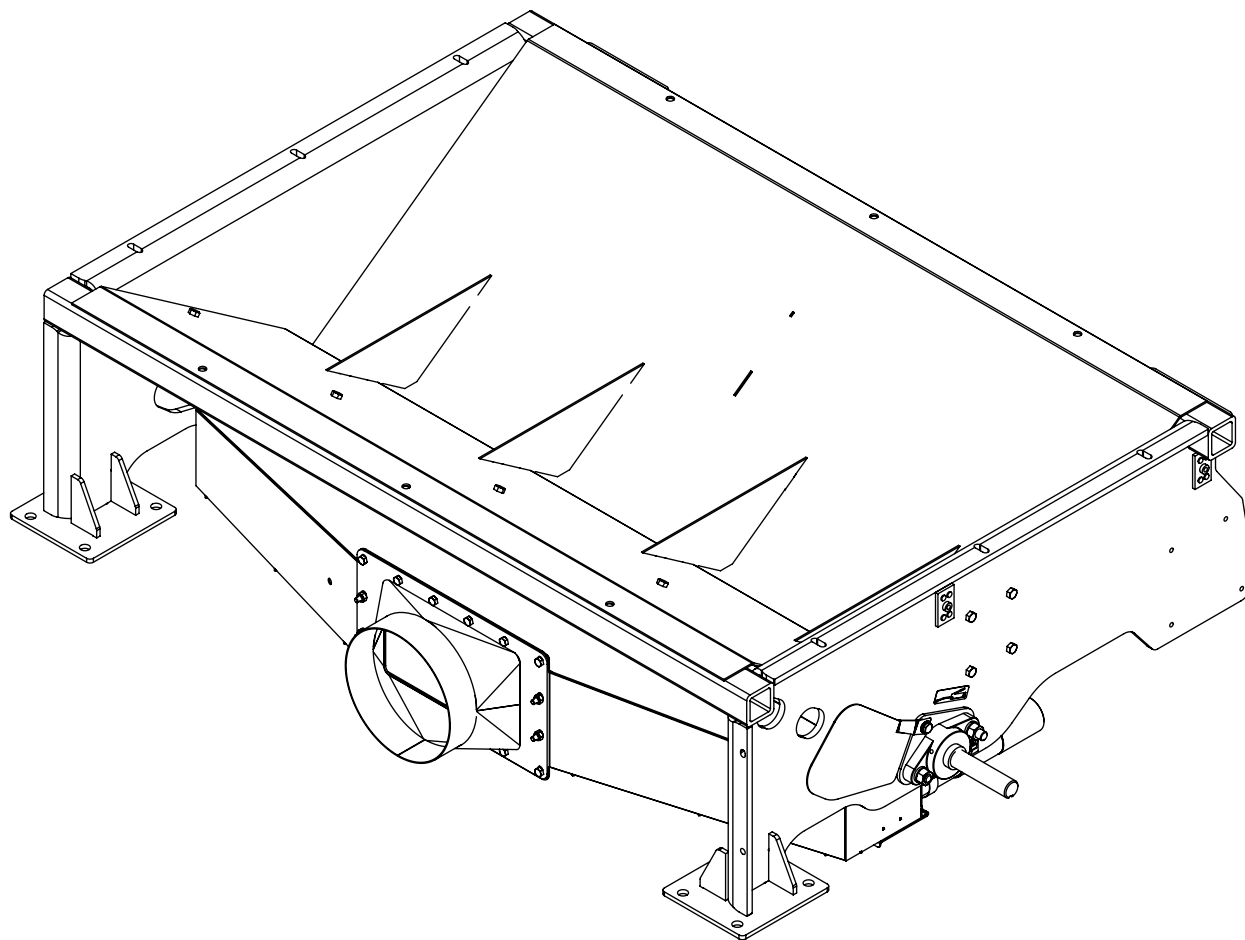
SERRAGE DES BOULONS 1/2-13UNC: 47 LB-PI

**TORQUE FOR 1/2-13UNC BOLTS: 47 LB-FT**

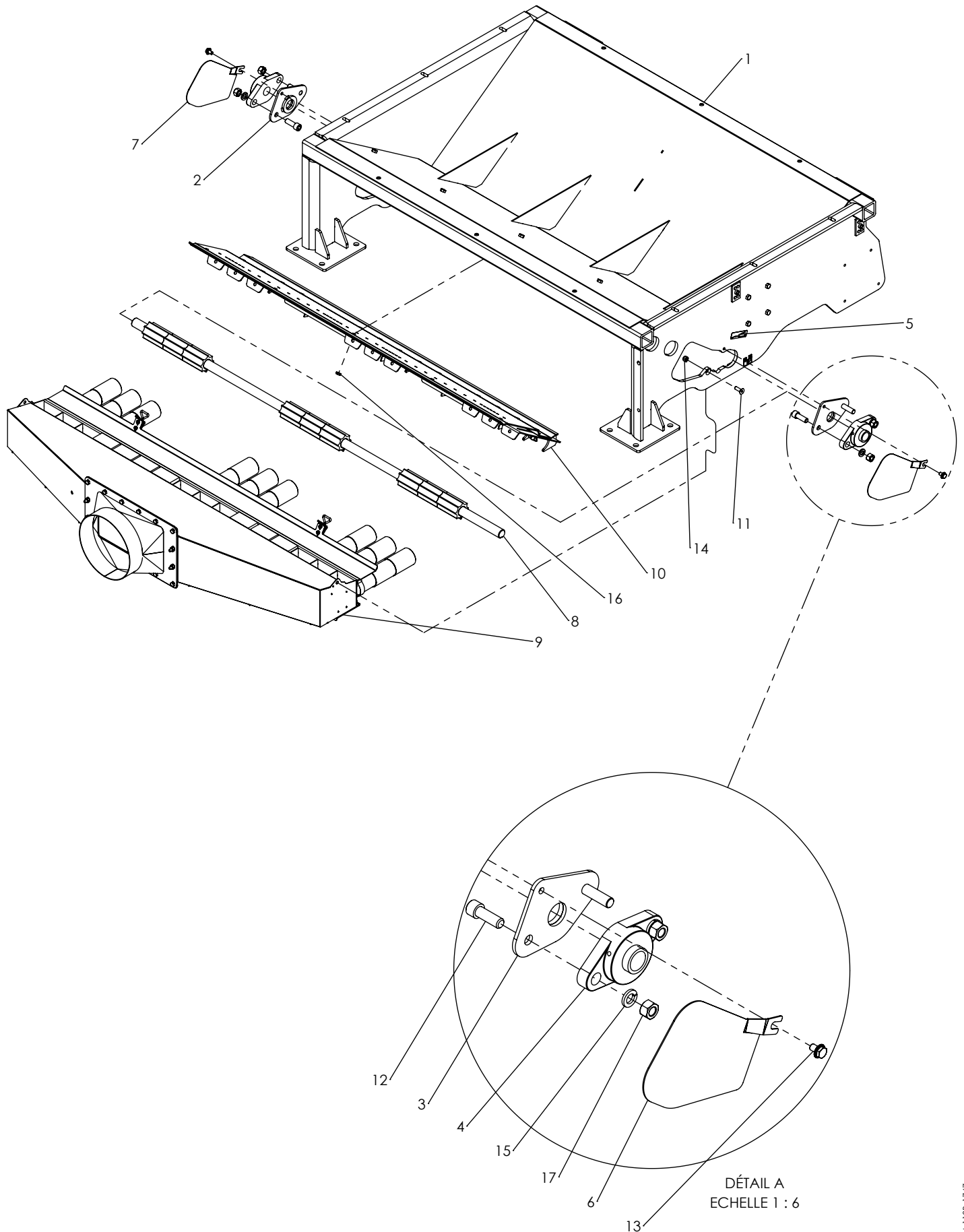


**BASE DE DISTRIBUTION 9RGS/16S/0CYL  
DISTRIBUTION SYSTEM 9ROWS/16O/0CYL**

# ITEM	# PIÈCE / # PART	DESCRIPTION	DESCRIPTION	QT
1	FAB-110-2A	BASE D'ENGRAIS ALR1500P 2013	FERTILIZER BASE ALR1500P-2013	1
2	FAB-112S(D)	SUPPORT D'ARBRE À CANNELURES DROIT	RIGHT METERING SHAFT BRACKET	1
3	FAB-112S(G)	SUPPORT D'ARBRE À CANNELURES GAUCHE	LEFT METERING SHAFT BRACKET	1
4	MEBE-SSUCFL205-16	ROULEMENT À PALIER 2 TROUS 1PO INOX	FLANGE BEARING 2 HOLES 1IN STAINLESS	2
5	PADS-GRAISSAGE	AUTOCOLLANT IDENTIFICATION GRAISSEUR	GREASE FITTING IDENTIFICATION STICKER	2
6	PFS-SSPL16G-1472-1D	CACHE DROITE	RIGHT COVER	1
7	PFS-SSPL16G-1472-1G	CACHE GAUCHE	LEFT COVER	1
8	PM-112B-10C	ARBRE À CANNELURES ENGRAIS 9RGS/16S	FERTILIZER METERING SHAFT 9ROWS/16O	1
9	PM-113B-10D(BC)	SYSTÈME DISTRIBUTION D'AIR 16S/9RGS	AIR DISTRIBUTION SYSTEM 16O/9ROWS	1
10	PM-118B-10D.C0	SUPPORT DE TRAPPES 9RGS/16S/0CYL	GATES HOLDER 9ROWS/16O/0CYL	1
11	QB-BFHCSS5161	VIS TÊTE FRAISÉE 6 PANS CREUX 5/16-18UNC X 1 INOX	FLAT SOCKET HEAD CAP SCREW 5/16-18UNC X 1 STAINLESS	2
12	QB-BSHCSS12112	VIS 6 PANS CREUX INOX 1/2-13 X 1 1/2 PO(ALLEN KEY)	SOCKET HEAD CAP SCREW S/S 1/2-13 X 1 1/2 IN	2
13	QB-FSEBSS51612	BOULON HEX. À EMBASE CRANTÉ 5/16-18UNC X 1/2 INOX	SERRATED HEX FLANGE BOLTS 5/16-18UNC X 1/2 STAINLESS	2
14	QB-LNSS516	ÉCROU HEX FREIN NYLON 5/16-18UNC INOX	HEX NYLON LOCK NUT 5/16-18UNC STAINLESS	2
15	QB-LWSS12	RONDELLE FREIN 1/2 INOX	LOCK WASHER 1/2 STAINLESS	4
16	QB-NJNSS516	ÉCROU HEX MINCE 5/16-18UNC INOX	HEX JAM NUT 5/16-18UNC STAINLESS	5
17	QB-NSS12	ÉCROU HEX 1/2-13 UNC INOX	HEX NUT 1/2-13 UNC STAINLESS	4



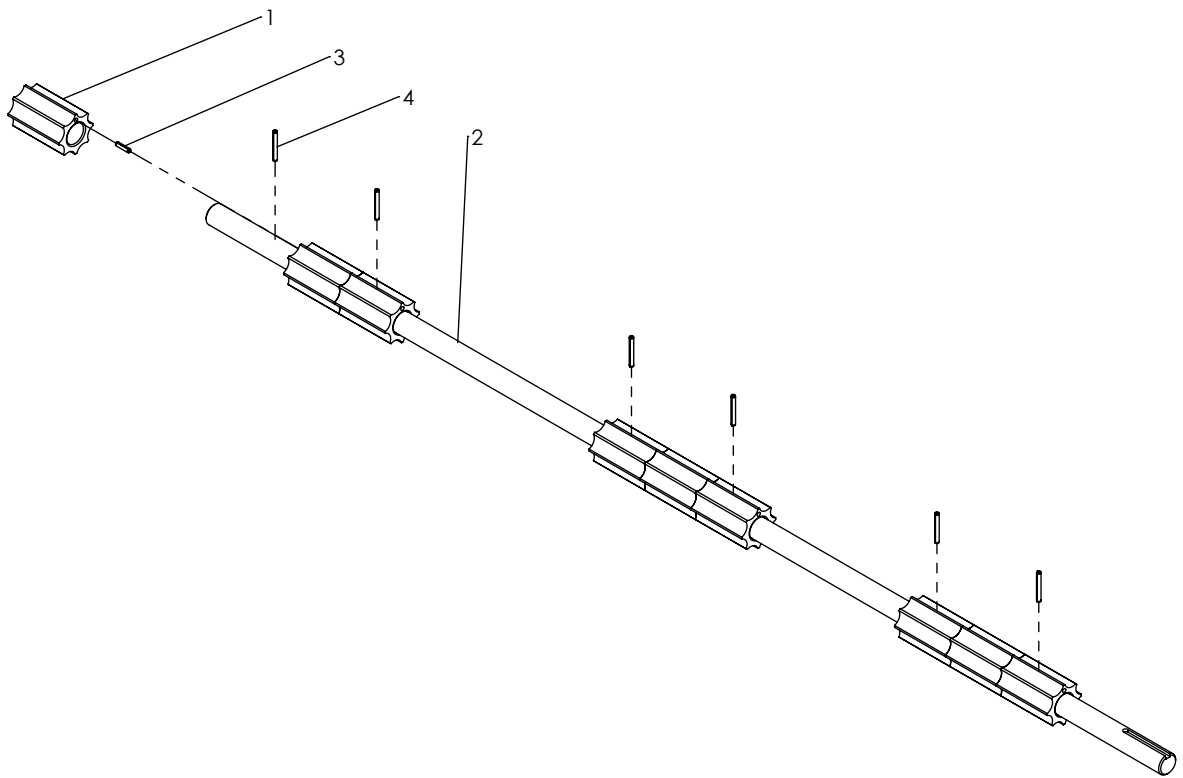
BASE DE DISTRIBUTION 9RGS/16S/0CYL  
 DISTRIBUTION SYSTEM 9ROWS/16O/0CYL





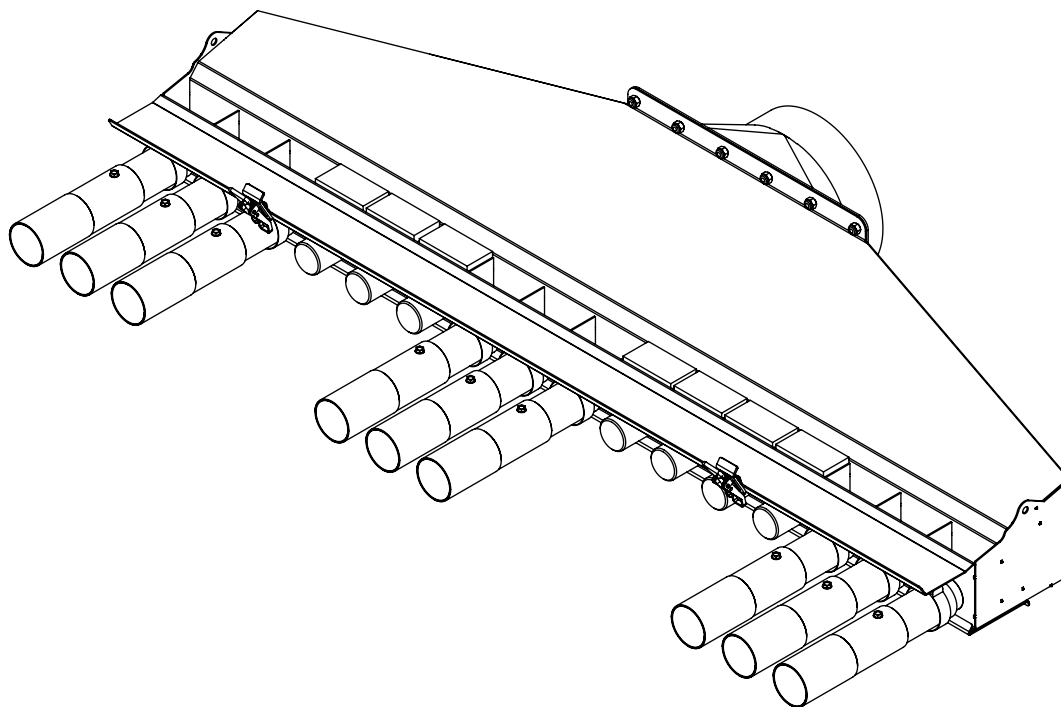
**ARBRE À CANNELURES ENGRAIS 9RGS/16S**  
**FERTILIZER METERING SHAFT 9ROWS/16O**

# ITEM	# PIÈCE / # PART	DESCRIPTION	DESCRIPTION	QT
1	PF-GSM21-1	CANNELURE ENGRAIS 3PO	FERTILIZER METERING ROLLER 3IN	9
2	PF-SSSH100-8	ARBRE À CANNELURES	METERING SHAFT	1
3	QSP-31634SS	GOUPILLES RESSORT 3/16 X 3/4 INOX	SPRING PIN 3/16 X 3/4 STAINLESS	6
4	QSP-316112SS	GOUPILLES RESSORT 3/16 X 1 1/2 INOX	SPRING PIN 3/16 X 1 1/2 STAINLESS	6



**SYSTÈME DISTRIBUTION D'AIR 16S/9RGS  
AIR DISTRIBUTION SYSTEM 16O/9ROWS**

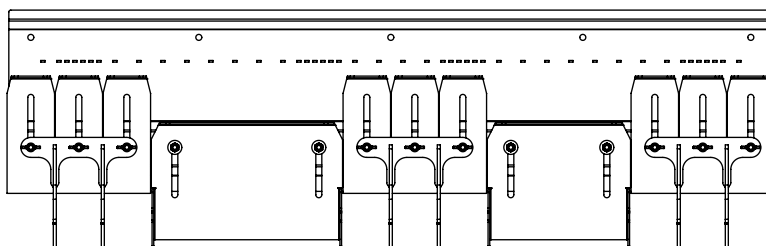
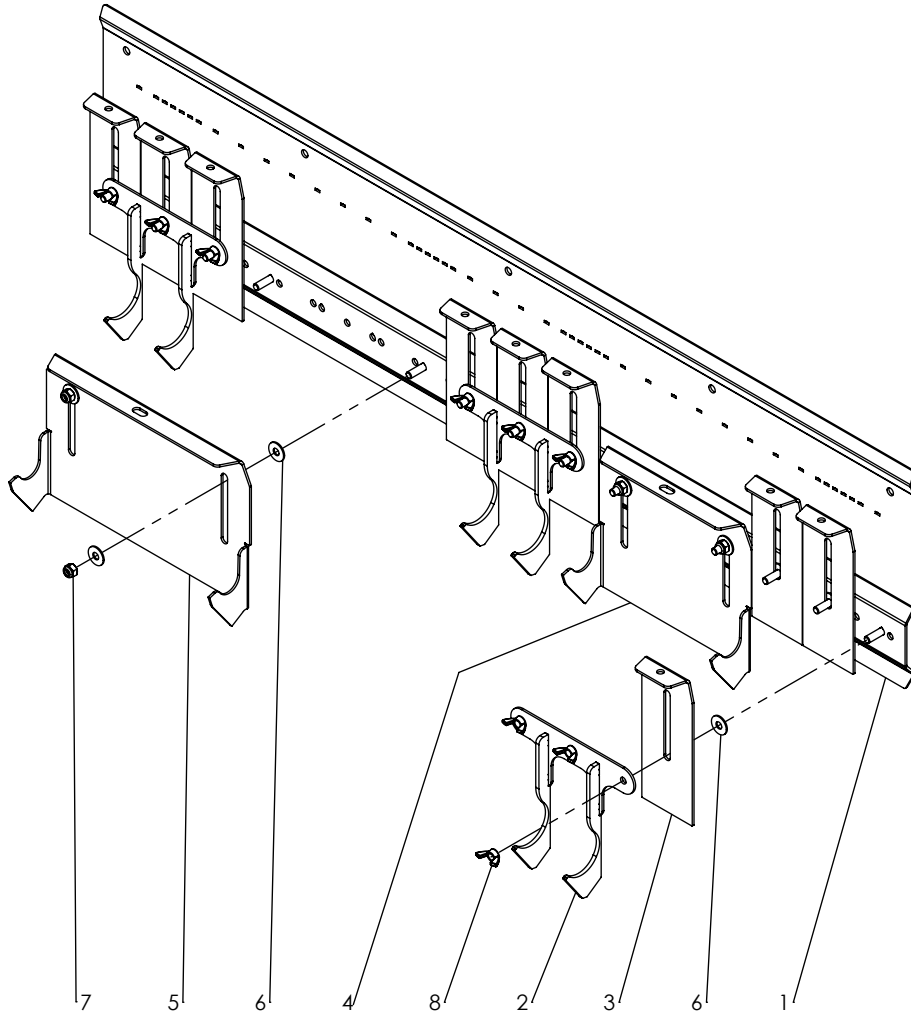
# ITEM	# PIÈCE / # PART	DESCRIPTION	DESCRIPTION	QT
1	FAB-113ALR.3	BOÎTE À AIR 16S-1 1/2PO	AIR BOX 16O-1 1/2IN	1
2	FAB-113ALR.3F	ADAPTATEUR ENTRÉE BAA RT176CW	INLET ADAPTER RT176CW	1
3	HYD-CAPT12XMINI	BOUCHON ROUGE POUR BAA	RED CAP FOR BAA	7
4	PADS-772-0174	FERMETURE À LEVIER - BOÎTE À AIR	LEVER LOCK	2
5	PF-FOAM-1	MOUSSE DE BLOCAGE BAA 16S	BLOCKING FOAM AIR BOX 16O	7
6	PF-K150-6	BOYAU 1 1/2PO PVC SUCCION GREEN HELIX - 6PO	PVC HOSE 1 1/2IN SUCTION GREEN HELIX - 6IN	9
7	PF-SSSTR200-707	ADAPTATEUR SORTIE BAA - RAMPE	EXIT ADAPTER AIR DISTRIBUTION SYSTEM - AIR BOOM	9
8	PFS-SSPL12G-98	BUTOIR DE BAA	AIRBOX STOPPER	2
9	PFS-SSPL16G-39	PLAQUE SOUS DISTRIBUTION	PLATE UNDER DISTRIBUTION	1
10	PFS-UHMW-4	CONE BAA1, TROU ID3/4	JET BAA1, HOLE ID3/4	4
11	PFS-UHMW-6	CONE BAA1, TROU ID7/8	JET BAA1, HOLE ID7/8	8
12	PFS-UHMW-20	CONE BAA1, TROU ID13/16	JET BAA1, HOLE ID13/16	4
13	QB-BF5HCSS63212	VIS 6 PANS CREUX FRAISÉE 6-32UNC X 1/2 INOX	FLAT SOCKET HEAD CAP SCREW 6-32UNC X 1/2 STAINLESS	4
14	QB-BSS1412	BOULON HEX 1/4-20UNC X 1/2 INOX	HEX BOLT 1/4-20UNC X 1/2 STAINLESS	12
15	QB-LNSS6-32	ÉCROU HEX FREIN NYLON 6-32 X 1/2 INOX	HEX NYLON LOCK NUT 6-32 X 1/2 STAINLESS	4
16	QB-LNSS10-32	ÉCROU HEX FREIN NYLON 10-32 INOX	NYLON NUT 10-32 STAINLESS	2
17	QB-LNSS14	ÉCROU HEX FREIN NYLON 1/4-20UNC INOX	HEX NYLON LOCK NUT 1/4-20UNC STAINLESS	16
18	QB-MES1012-TEK	VIS AUTO-FOREUSES HEX #10 X 1/2	METAL SCREW SELF-DRILLING HEX #10 X 1/2	9
19	QCS-HAS24	COLLIER DE SERRAGE INOX HAS 24	CLAMPING COLLAR HAS24	9





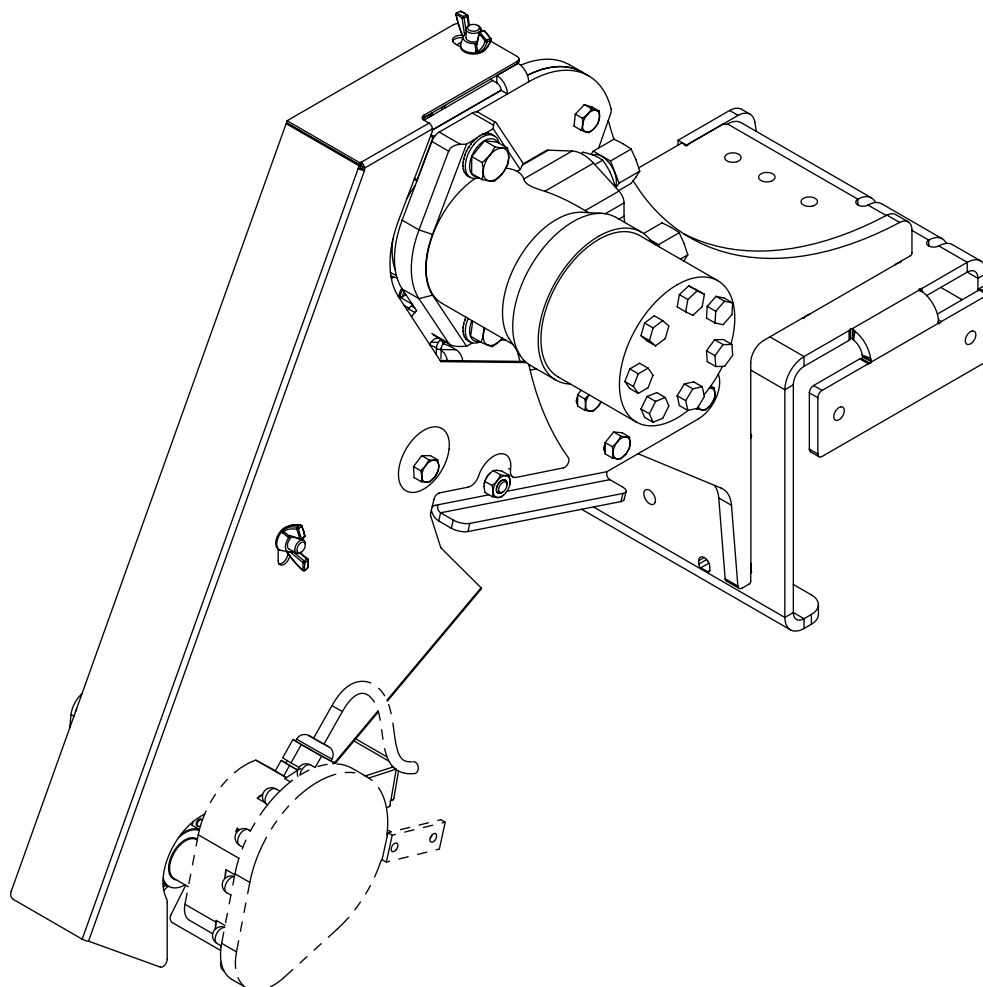
**SUPPORT DE TRAPPES 9RGS/16S/0CYL  
GATES HOLDER 9ROWS/16O/0CYL**

# ITEM	# PIÈCE / # PART	DESCRIPTION	DESCRIPTION	QT
1	FAB-118B-10D.C0	SUPPORT DE TRAPPES 9RGS/16S/0CYL	GATES HOLDER 9ROWS/16O/0CYL	1
2	FAB-118B-OB2.1	OREILLE BOULONNEE	PLATE	3
3	PFS-SSPL12G-34BA	TRAPPE ENGRAIS 16S/1CANN	FERTILIZERS GATE 16O/1ROLLER	9
4	PFS-SSPL12G-34BC_02	TRAPPE ENGRAIS 16S/3CANN (2 OREILLES)	GATE 16O/3CANN	1
5	PFS-SSPL12G-34BD-02	TRAPPE ENGRAIS 16S/4CANN (2 OREILLES)	GATE 16O/4CANN	1
6	QB-FWSS516	RONDELLE PLATE 5/16 INOX	FLAT WASHER 5/16 STAINLESS	17
7	QB-LNSS516	ÉCROU HEX FREIN NYLON 5/16-18UNC INOX	HEX NYLON LOCK NUT 5/16-18UNC STAINLESS	4
8	QB-WNSS516	ÉCROU À OREILLES 5/16-18UNC INOX	WING NUT 5/16-18UNC STAINLESS	9

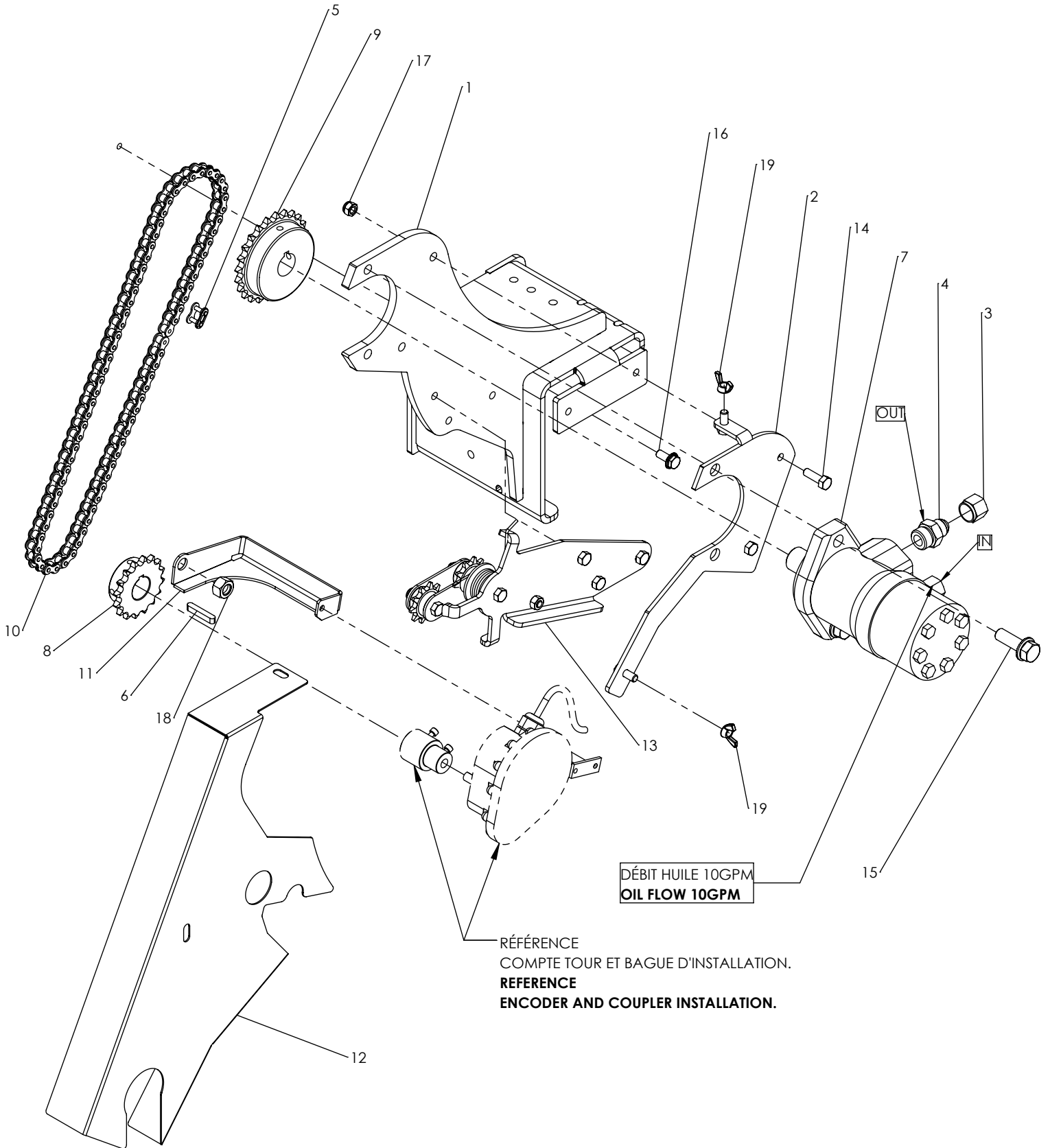


MOTEUR D'ENTRAÎNEMENT HYD. - SANS VALVE PWM  
**HYD. DRIVE MOTOR - WITHOUT PWM VALVE**

# ITEM	# PIÈCE / # PART	DESCRIPTION	DESCRIPTION	QT
1	FAB-119-10	SUPPORT MOTEUR D'ENT. HYD.	HYD. MOTOR BRACKET	1
2	FAB-119-11	SUPPORT GARDE	SHELL BRACKET	1
3	HYA-830-FS-08	CAPUCHON 1/2 FJIC	CAP 1/2 FJIC	2
4	HYA-848-FSO-08X10	ADAPTATEUR DROIT 1/2 MJIC - 5/8 MORB	STRAIGHT ADAPTER 1/2 MJIC - 5/8 MORB	2
5	MEMA-40-1SS	MAILLE #40 ACIER INOXYDABLE	STAINLESS STEEL CHAIN LINK #40	1
6	PA-CLE14-112	CLÉ 1/4 X 1/4 X 1 1/2	KEY 1/4 X 1/4 X 1 1/2	1
7	PADS-MLHP315C4UPE	MOTEUR À L'HUILE M+S	HYDRAULIC MOTOR	1
8	PF-40B16H1	ROUE DENTÉE ASSB 40 X 16 DENTS - MOYEU 1 PO PLAQUE	SPROCKET ASSEMBLY 40 X 16 TEETH - HUB 1 IN PLATED	1
9	PF-40B24H1	ROUE DENTÉE ASSB 40 X 24 DENTS - MOYEU 1 PO PLAQUE	SPROCKET ASSEMBLY 40 X 24 TEETH - HUB 1 IN PLATED	1
10	PF-CH40-1SS-42	CHAÎNE SIMPLE #40 INOX - 42PO	SINGLE CHAIN # 40 SS - 42IN	1
11	PF-SSPL12G-1596-2	SUPPORT COMPTE TOUR	ENCODER BRACKET	1
12	PF-SSPL16G-1596-1	GARDE	SHELL	1
13	PM-119-3B	TENDEUR DE CHAÎNES	CHAINS TENSIONER	1
14	QB-BSS5161	BOULON HEX 5/16-18UNC X 1 INOX	HEX BOLT 5/16-18UNC X 1 STAINLESS	2
15	QB-FSEBSS12112	BOULON HEX FREIN A EMBASE 1/2-13UNC X 1 1/2 INOX	FLANGE SERRATED HEX BOLT 1/2-13UNC X 1 1/2 STAINLESS	2
16	QB-FSEBSS1634	BOULON HEX. À EMBASE CRANTÉ 5/16-18UNC X 3/4 INOX	SERRATED HEX FLANGE BOLTS 5/16-18UNC X 3/4 STAINLESS	4
17	QB-LNSS516	ÉCROU HEX FREIN NYLON 5/16-18UNC INOX	HEX NYLON LOCK NUT 5/16-18UNC STAINLESS	2
18	QB-NSS12	ÉCROU HEX 1/2-13 UNC INOX	HEX NUT 1/2-13 UNC STAINLESS	1
19	QB-WNSS516	ÉCROU À OREILLES 5/16-18UNC INOX	WING NUT 5/16-18UNC STAINLESS	2

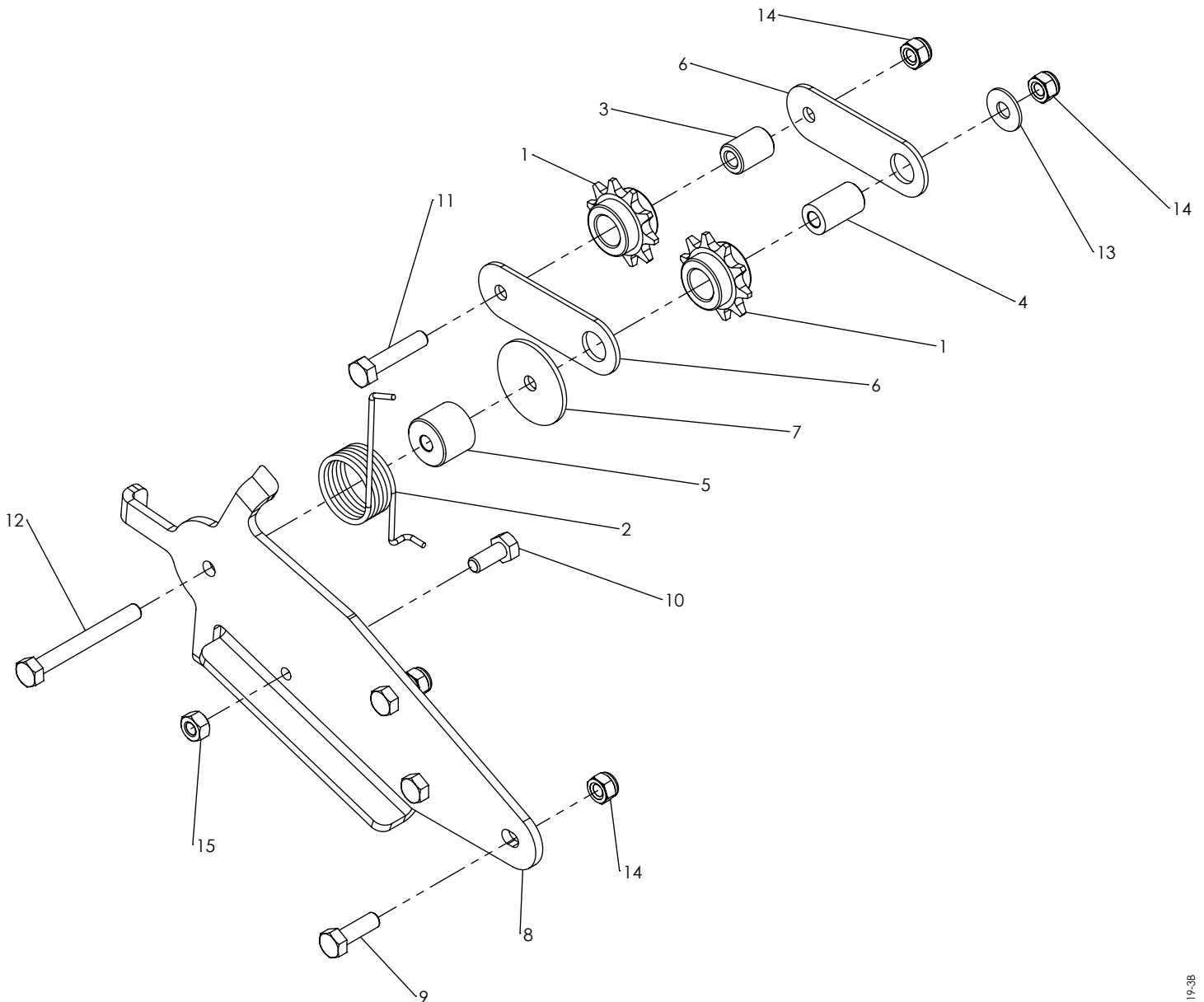


MOTEUR D'ENTRAÎNEMENT HYD. - SANS VALVE PWM  
 HYD. DRIVE MOTOR - WITHOUT PWM VALVE



## TENDEUR DE CHÂÎNES CHAINS TENSIONER

# ITEM	# PIECE / # PART	DESCRIPTION	DESCRIPTION	QT
1	PA-000035	PIGNON GUIDE-10 DENTS	PLASTIC IDLER, 10 TOOTH	2
2	PA-000036	RESSORT TORSION	TORSION SPRING	1
3	PF-SSROD058-1	PIVOT - TENDEUR DE CHÂÎNES	PIVOT - CHAINS TENSIONER	1
4	PF-SSROD058-2	PIVOT - TENDEUR DE CHÂÎNES	PIVOT - CHAINS TENSIONER	1
5	PF-SSSH100-13	PIVOT - TENDEUR DE CHÂÎNES	PIVOT - CHAINS TENSIONER	1
6	PFS-SSPL12G-86	PLAQUE - TENDEUR DE CHÂÎNES	PLATE - CHAINS TENSIONER	2
7	PFS-SSPL12G-110	RONDELLE - TENDEUR DE CHÂÎNES	WASHER - CHAINS TENSIONER	1
8	PFS-SSPL316-13	ATTACHE - TENDEUR DE CHÂÎNES	BRACKET - CHAINS TENSIONER	1
9	QB-BSS5161	BOULON HEX 5/16-18UNC X 1 INOX	HEX BOLT 5/16-18UNC X 1 STAINLESS	3
10	QB-BSS51634	BOULON HEX 5/16-18UNC X 3/4 INOX	HEX BOLT 5/16-18UNC X 3/4 STAINLESS	1
11	QB-BSS516112	BOULON HEX 5/16-18UNC X 1 1/2 INOX	HEX BOLT 5/16-18UNC X 1 1/2 STAINLESS	1
12	QB-BSS516234	BOULON HEX 5/16-18UNC X 2 3/4 INOX	HEX BOLT 5/16-18UNC X 2 3/4 STAINLESS	1
13	QB-FWSS516	RONDELLE PLATE 5/16 INOX	FLAT WASHER 5/16 STAINLESS	1
14	QB-LNSS516	ÉCROU HEX FREIN NYLON 5/16-18UNC INOX	HEX NYLON LOCK NUT 5/16-18UNC STAINLESS	5
15	QB-NSS516	ÉCROU HEX 5/16-18UNC INOX	HEX NUT 5/16-18UNC STAINLESS	1



**SECTION 3:**

**TURBINE  
BLOWER**

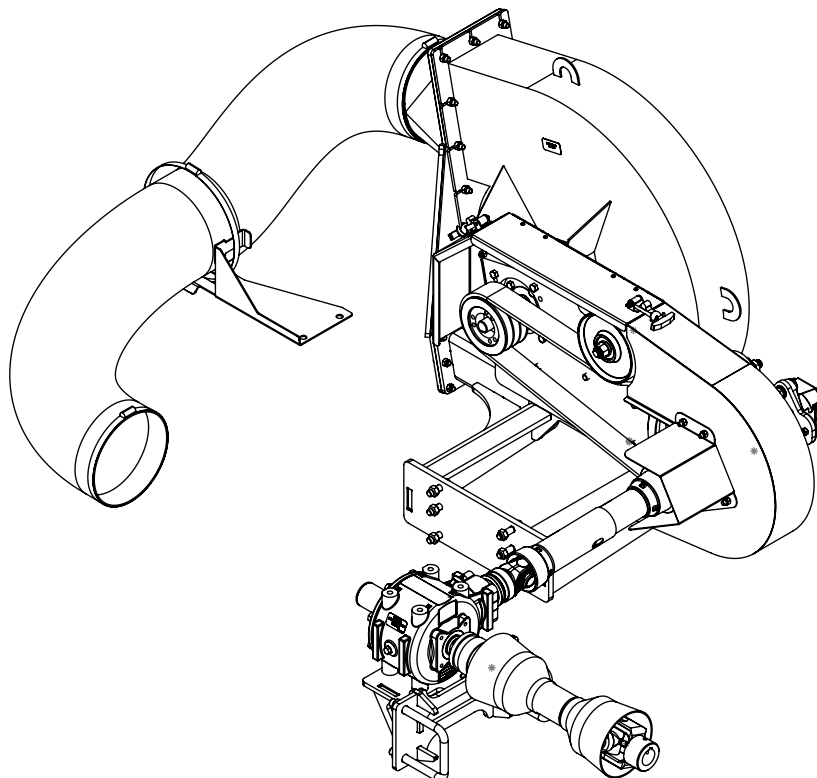


**TURBINE RT176CW ALR1500P (ENTR. MÉCANIQUE)  
BLOWER RT176CW ALR1500P (MECHANICAL DRIVE)**

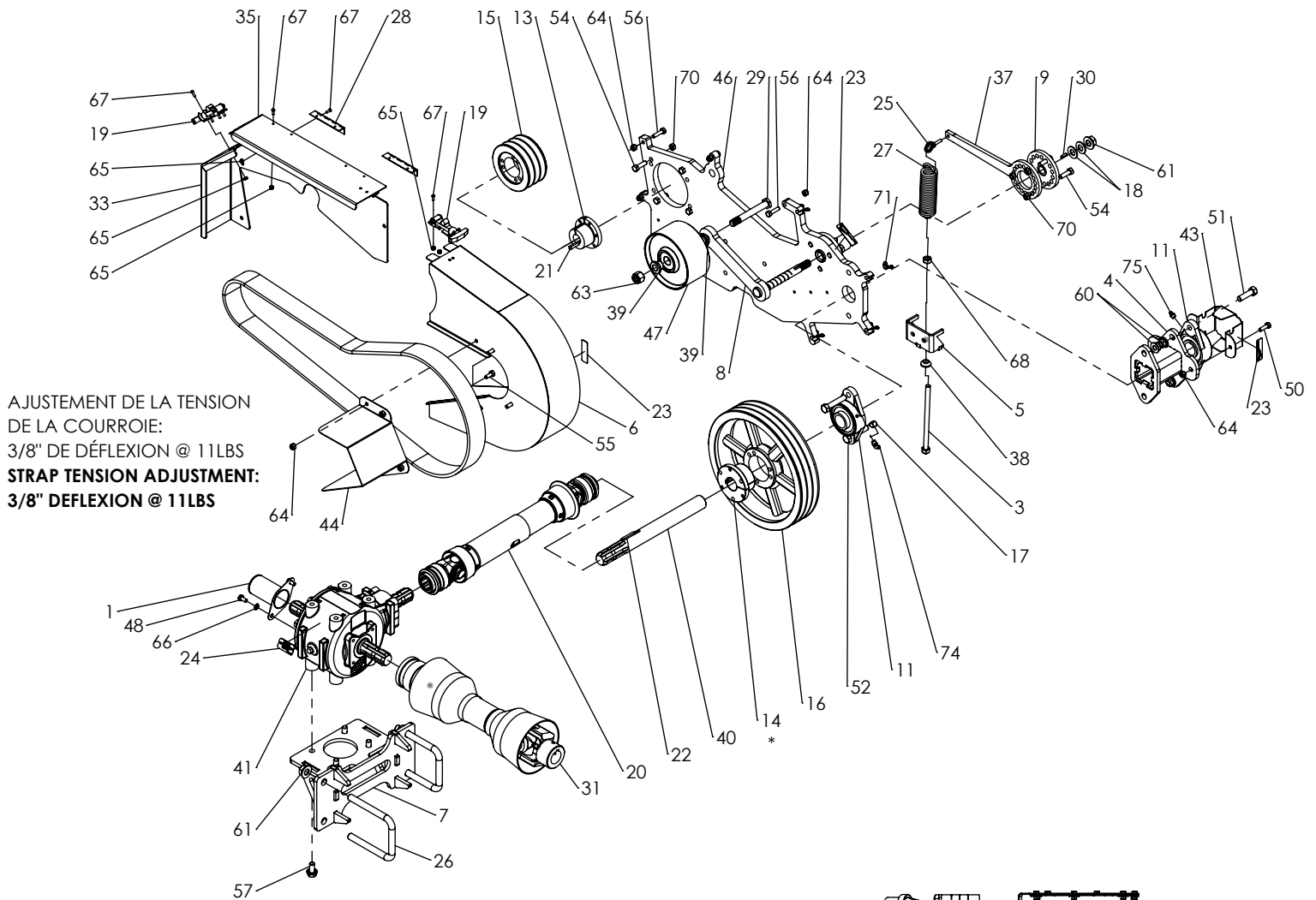
# ITEM	# PIÈCE / # PART	DESCRIPTION	DESCRIPTION	QT
1	FAB-104-1	PROTECTEUR D'ARBRE DE BOÎTE D'ENGRENAGE	GEAR BOX SHAFT GUARD	1
2	FAB-109-7	ADAPTATEUR SORTIE RT176CW	OUTLET ADAPTER RT176CW	1
3	FAB-149-4.1B-3G	TIGE AJUSTEMENT TENDEUR COURROIE	BELT TENSIONER ADJUSTING ROD	1
4	FAB-160-19	SUPPORT DE ROULEMENT	BEARING BRACKET	1
5	FAB-160-21	ATTACHE DE RESSORT	SPRING ATTACHMENT	1
6	FAB-160-22	GARDE COURROIE	STRAP GUARD	1
7	FAB-160-28	SUPPORT DE BOÎTE D'ENGRENAGE	GEAR BOX BRACKET	1
8	FAB-160-30	TENDEUR	TENSIONER	1
9	FAB-160-31	BRAS TENDEUR	TENSIONER LEVER	1
10	FAB-160-32	SUPPORT DE TURBINE	BLOWER SUPPORT	1
11	MEBE-UCFL207-22	ROULEMENT À PALIER 2 TROUS 1 3/8PO SET SCREW	FLANGED BEARING 2 HOLES 1 3/8IN SET SCREW	2
12	MECO-3BX77	COURROIE 3BX77	STRAP 3BX77	1
13	MEHU-SD1	MOYEU DE POULIE SD 1PO DIA.	PULLEY HUB SD 1IN DIA.	1
14	MEHU-SK138	MOYEU DE POULIE SK 1 3/8PO DIA.	PULLEY HUB SK 1 3/8IN DIA.	1
15	MEPO-3B4.6	POULIE EN FONTE 3B4.6	CAST IRON PULLEY 3B4.6	1
16	MEPO-3B12.4	POULIE 3B12.4	PULLEY 3B12.4	1
17	PA-000048	ADAPTATEUR COUDE GRAISSEUR MÂLE 1/4-28UNC X 1/8-27 FNPT	MALE ELBOW GREASE ADAPTER 1/4-28UNC X 1/8-27FNPT	1
18	PA-000068	RONDELLE À RESSORT BELLEVILLE	BELLEVILLE SPRING WASHER	2
19	PA-000122	ATTACHE CAPOT EN CAOUTCHOUC	RUBBER HOOD ATTACHMENT	2
20	PA-000130	PTO HAUTE VITESSE	HIGH SPEED PTO	1
21	PA-CLE14-112	CLÉ 1/4 X 1/4 X 1 1/2	KEY 1/4 X 1/4 X 1 1/2	1
22	PA-CLE516-134	CLÉ 5/16 X 5/16 X 1 3/4	KEY 5/16 X 5/16 X 1 3/4	1
23	PADS-GRAISSAGE	AUTOCOLLANT IDENTIFICATION GRAISSEUR	GREASE FITTING IDENTIFICATION STICKER	3
24	PADS-IDEN.49	AUTOCOLLANT IDENTIFICATION HUILE BOÎTE D'ENGRENAGE	OIL OVER-GEAR IDENTIFICATION STICKER	1
25	PADS-STEB-014001	BOULON OEIL FORGÉ 1/4 X 1"	FORGED EYE BOLT 1/4 X 1"	1
26	PADS-UBOLT58NC-4X4	BOULON EN U 5/8-11UNC TUBE 4H X 4L	U-BOLT 5/8-11UNC TUBE 4H X 4W	2
27	PF-000041	RESSORT TENDEUR COURROIE	STRAP TENSIONER SPRING	1
28	PF-751-0850-4	PENTURE GARDE COURROIE	STRAP GUARD HINGE	2
29	PF-BNC58512	BOULON ACIER 5/8-11 X 4 3/4	BOLT STEEL 5/8-11UNC X 4 3/4	1
30	PF-CLE316-34	CLÉ 3/16 X 3/16 X 3/4 PO	KEY 3/16 X 3/16 X 3/4 IN	1
31	PF-E40-046P024437-0	TRANSMISSION À CARDAN (PTO) 1000T (E40-046P024437-024430)-OVERRUNNING	PTO 1000T (E40-046P024437-024430) - OVERRUNNING	1
32	PF-NC2-800-60	BOYAU D'AIR 8 PO FLEXIBLE NOIR - LONG 60PO	AIR HOSE 8 IN FLEXIBLE BLACK - 60 IN LONG	1
33	PF-PL12G-1565-15	GARDE	GUARD	1
34	PF-PL14-1565-1	RENFORT	REINFORCEMENT	1
35	PF-PL16G-1565-3	GARDE	GUARD	1
36	PF-PL38-1624-7	SUPPORT DE TURBINE RT176CW	BLOWER SUPPORT RT176CW	1
37	PF-PL38-1624-9	BRAS TENDEUR	TENSIONER LEVER	1
38	PF-SH100-1190-8	DOUILLE ROTULE	BALL BUSHING	1
39	PF-SH114-1190-10	ESPACEUR POULIE IDLER	IDLER PULLEY SPACER	2
40	PF-SH138-1565-1	ARBRE D'ENTRAÎNEMENT - PTO 540	DRIVE SHAFT - PTO 540	1
41	PF-T304A.006.00	BOÎTE D'ENGRENAGE (SPLINE)	GEAR BOX (SPLINE)	1
42	PFS-SSPL12G-1624-3	SUPPORT BOYAUX 8"	8" HOSE BRACKET	1
43	PFS-SSPL16G-1624-5	GARDE	GUARD	1
44	PFS-SSPL16G-1624-6	GARDE	GUARD	1
45	PM-0-46-112532-2	TURBINE RT176CW (ENTR. MÉCANIQUE)	BLOWER RT176CW (MECHANICAL DRIVE)	1
46	PM-160-3	SUPPORT DE TURBINE	BLOWER BRACKET	1
47	PM-ALSH600-1624-1	POULIE IDLER COURROIE TRIPLE	IDLER PULLEY TRIPLE STRAP	1
48	QB-BM812516	BOULON HEX M8-125 X 16 PLAQUE GR5	HEX BOLT M8-125 X 16 PLATED GR5	2
49	QB-BNC122	BOULON HEX 1/2-13UNC X 2 PLAQUÉ GR5	HEX BOLT 1/2-13UNC X 2 PLATED GR5	3

**TURBINE RT176CW ALR1500P (ENTR. MÉCANIQUE)**  
**BLOWER RT176CW ALR1500P (MECHANICAL DRIVE)**

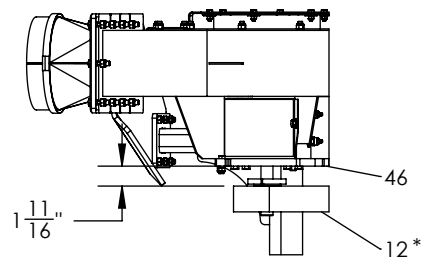
# ITEM	# PIÈCE / # PART	DESCRIPTION	DESCRIPTION	QT
50	QB-BNC5161	BOULON HEX 5/16-18UNC X 1 PLAQUÉ GR5	HEX BOLT 5/16-18UNC X 1 PLATED GR5	2
51	QB-BNC12134	BOULON HEX 1/2-13UNC X 1 3/4 PLAQUE GR5	HEX BOLT 1/2-13UNC X 1 3/4 PLATED GR5	5
52	QB-BNC12212	BOULON HEX 1/2-13UNC X 2 1/2 PLAQUÉ GR5	HEX BOLT 1/2-13UNC X 2 1/2 PLATED GR5	2
53	QB-BNC38112	BOULON HEX 3/8-16UNC X 1 1/2 PLAQUÉ GR5	HEX BOLT 3/8-16UNC X 1 1/2 PLATED GR5	10
54	QB-BNC38114	BOULON HEX 3/8-16UNC X 1 1/4" PLAQUE GR5	HEX BOLT 3/8-18UNC X 1 1/4" PLATED GR5	13
55	QB-BNC51634	BOULON HEX 5/16-18UNC X 3/4 PLAQUÉ GR5	HEX BOLT 5/16-18UNC X 3/4 PLATED GR5	4
56	QB-BNC516114	BOULON HEX 5/16-18UNC X 1 1/4 PLAQUÉ GR5	HEX BOLT 5/16-18UNC X 1 1/4 PLATED GR5	4
57	QB-FSEBM1217525	BOULON HEX FREIN A EMBASE M12-1.75 X 25MM PLAQUE GR8.8	FLANGE SERRATED HEX BOLT M12-1.75 X 25MM PLATED GR8.8	4
58	QB-FSEBNC5161	BOULON HEX. À EMBASE CRANTÉ 5/16-18UNC X 1 PLAQUÉ GR5	SERRATED HEX FLANGE BOLTS 5/16-18UNC X 1 PLATED GR5	7
59	QB-FSEBNC12112	BOULON HEX. À EMBASE CRANTÉ 1/2-13UNC X 1 1/2 PLAQUE GR5	HEX FLANGE SERRATED BOLT 1/2-13UNC X 1 1/2 PLATED GR5	6
60	QB-FSLNNC12	ÉCROU HEX FREIN CHANFREINÉ À EMBASE 1/2- 13UNC PLAQUÉ	HEX FLANGE STOVER LOCK NUT 1/2-13UNC ZINC	4
61	QB-FSLNNC58	ÉCROU HEX FREIN CHANFREINÉ À EMBASE 5/8- 11UNC PLAQUÉ	HEX. STOVER FLANGE LOCK NUTS 5/8-11UNC PLATED	5
62	QB-LNNC38	ÉCROU HEX FREIN NYLON 3/8-16UNC PLAQUÉ	HEX NYLON LOCK NUT 3/8-16UNC PLATED	10
63	QB-LNNC58	ÉCROU HEX FREIN NYLON 5/8-11UNC PLAQUÉ	HEX NYLON LOCK NUT 5/8-11UNC PLATED	1
64	QB-LNNC516	ÉCROU HEX FREIN NYLON 5/16-18UNC PLAQUÉ	HEX NYLON LOCK NUT 5/16-18UNC PLATED	10
65	QB-LNSS8-32	ÉCROU HEX FREIN NYLON 8-32 INOX	HEX NYLON LOCK NUT 8-32 STAINLESS	16
66	QB-LWNC516	RONDELLE FREIN 5/16 PLAQUE	LOCK WASHER 5/16 PLATED	2
67	QB-MS8-32X12SS	VIS MACHINE TÊTE RONDE-ETOILE #8-32 X 1/2 INOX	MACHINE SCREW #8-32 X 1/2 INOX	16
68	QB-NSS716	ECROU HEX 7/16 14-UNC INOX	HEX NUT 7/16 14 UNC STAINLESS	1
69	QB-SLNNC12	ÉCROU HEX FREIN CHANFREINÉ 1/2-13UNC PLAQUÉ	HEX STOVER LOCK NUT 1/2-13UNC ZINC	6
70	QB-SLNNC38	ÉCROU HEX FREIN CHANFREINE 3/8-16UNC PLAQUE	HEX STOVER LOCK NUT 3/8-16UNC PLATED	13
71	QB-WNSS516	ÉCROU À OREILLES 5/16-18UNC INOX	WING NUT 5/16-18UNC STAINLESS	4
72	QCS-HAS128HD	COLLIER DE SERRAGE S/S HAS128HD (8 PO) ULTRA ROBUSTE	CLAMP S/S HAS128HD HEAVY DUTY	2
73	QCS-HAS152	COLLIER DE SERRAGE S/S HAS152	CLAMP S/S HAS152	1
74	QGF-009	GRAISSEUR 1/8-27 NPT- 45 DEGRE	GREASER 1/8-27NPT - 45 DEGREE	1
75	QGF-011	GRAISSEUR DROIT (1/8-27NPT)	GREASE FITTING (1/8-27NPT)	1



TURBINE RT176CW ALR1500P (ENTR. MÉCANIQUE)  
**BLOWER RT176CW ALR1500P (MECHANICAL DRIVE)**



AJUSTEMENT DE LA TENSION  
 DE LA COURROIE:  
 3/8" DE DÉFLEXION @ 11LBS  
**STRAP TENSION ADJUSTMENT:**  
 3/8" DEFLEXION @ 11LBS

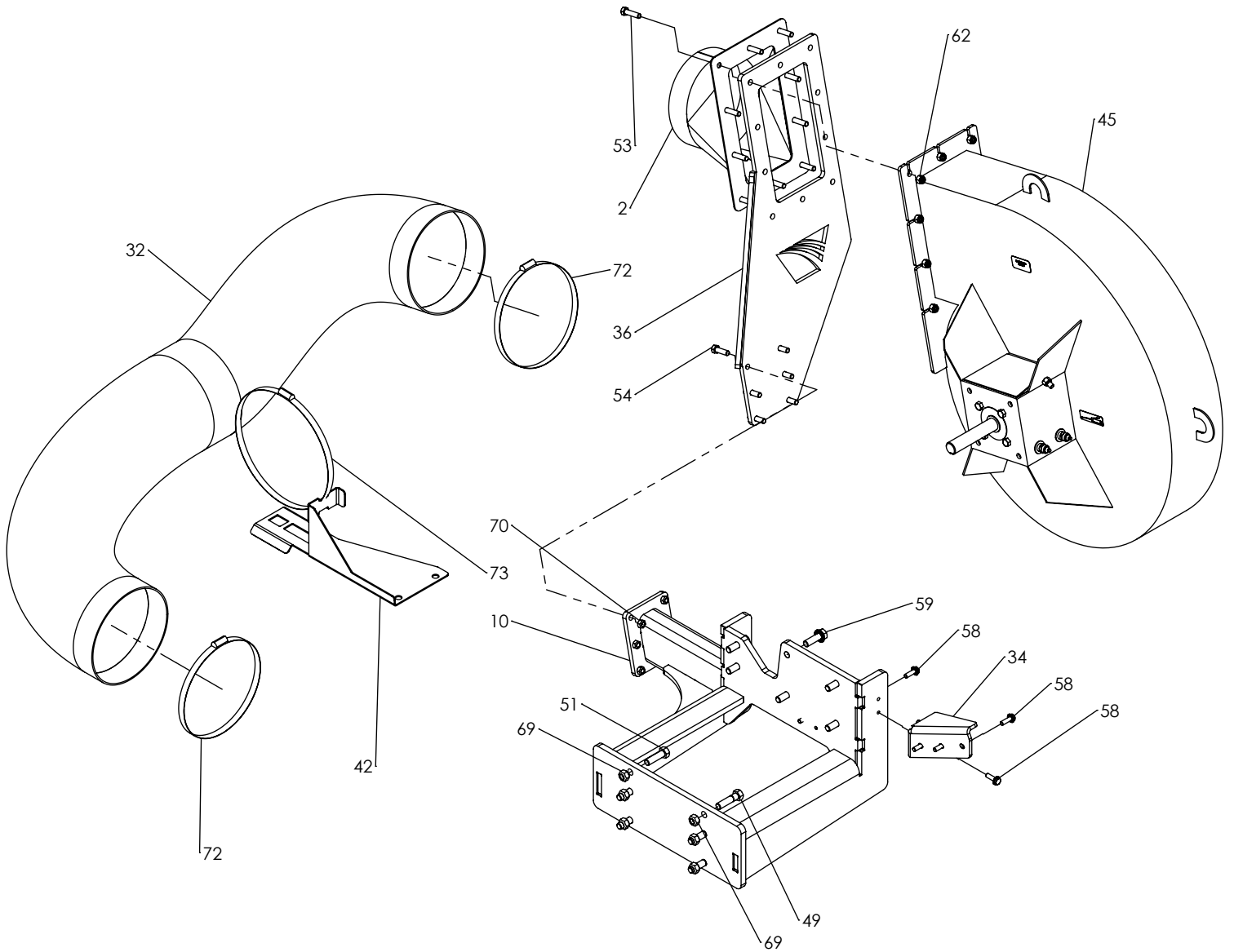


POSITIONNEMENT DU MOYEU  
**HUB POSITION**

SPÉCIFICATIONS POUR ASSEMBLAGE HUB ET POULIES:  
 SERRAGE RECOMMANDÉ POUR LES VIS DE SERRAGE: 180LB-PO  
 \* SERRAGE RECOMMANDÉ POUR LES "SET SCREW" : 60LB-PO

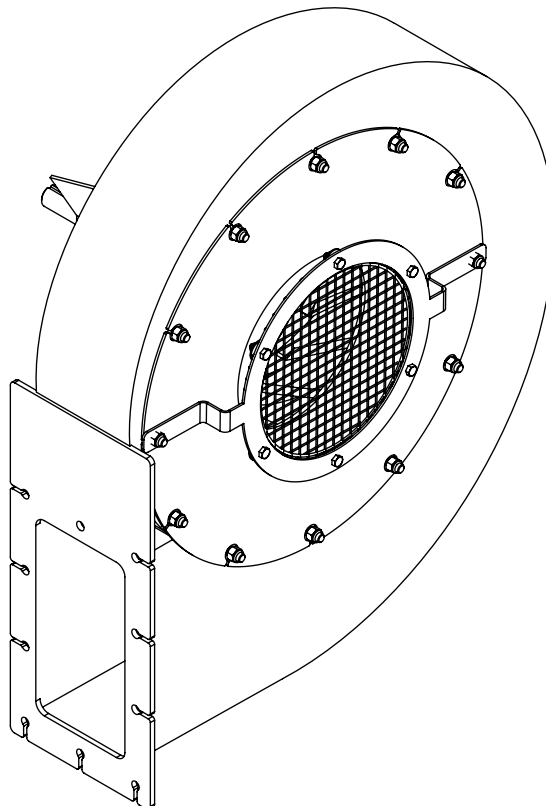
SPECIFICATIONS FOR HUB ET PULLEY ASSEMBLY:  
 RECOMMENDED BOLT TORQUE: 180LB-IN  
 \* RECOMMENDED SET SCREW TORQUE: 60LB-PO

TURBINE RT176CW ALR1500P (ENTR. MÉCANIQUE)  
BLOWER RT176CW ALR1500P (MECHANICAL DRIVE)

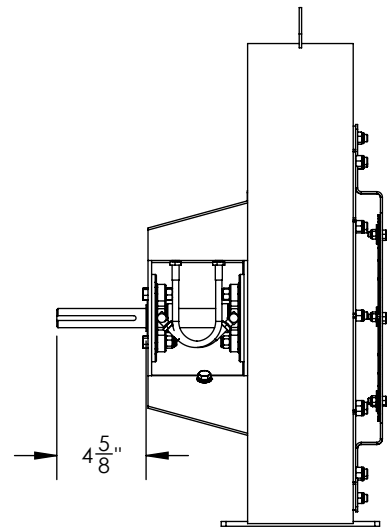
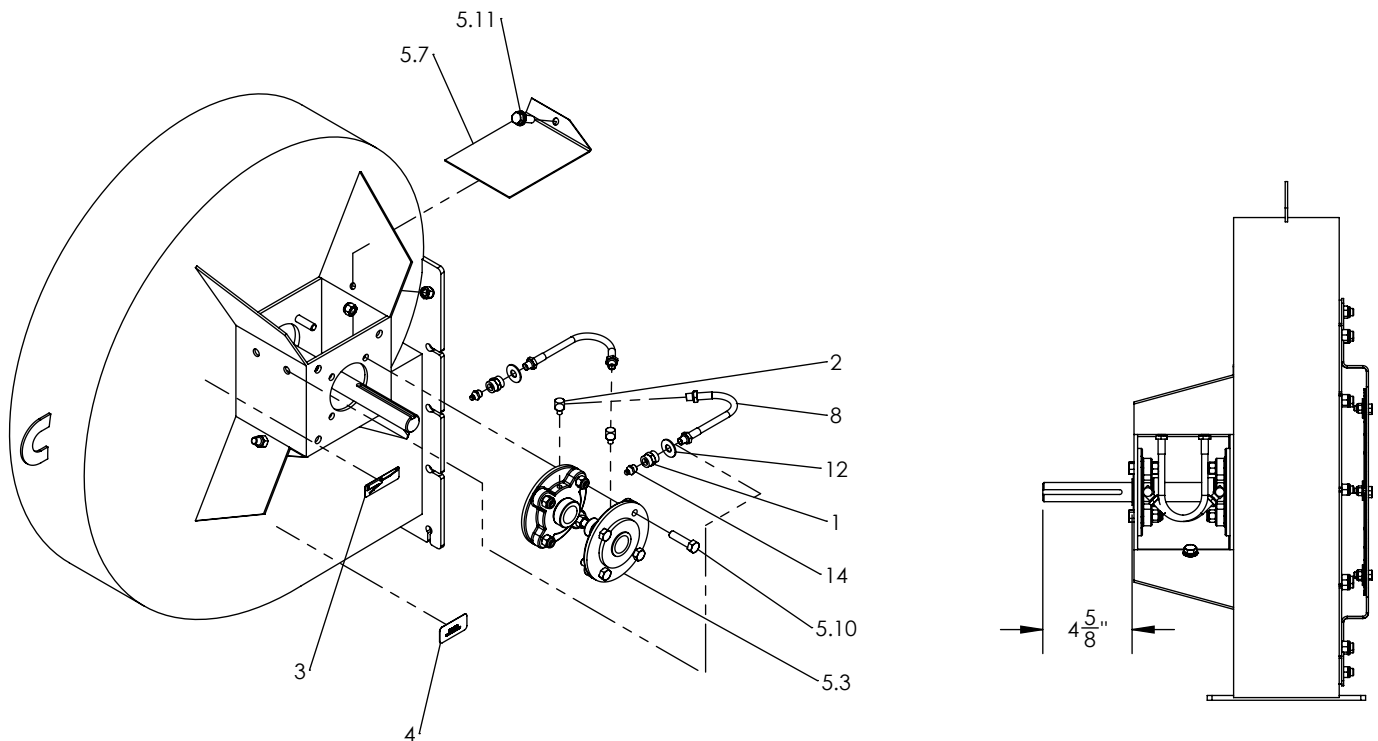
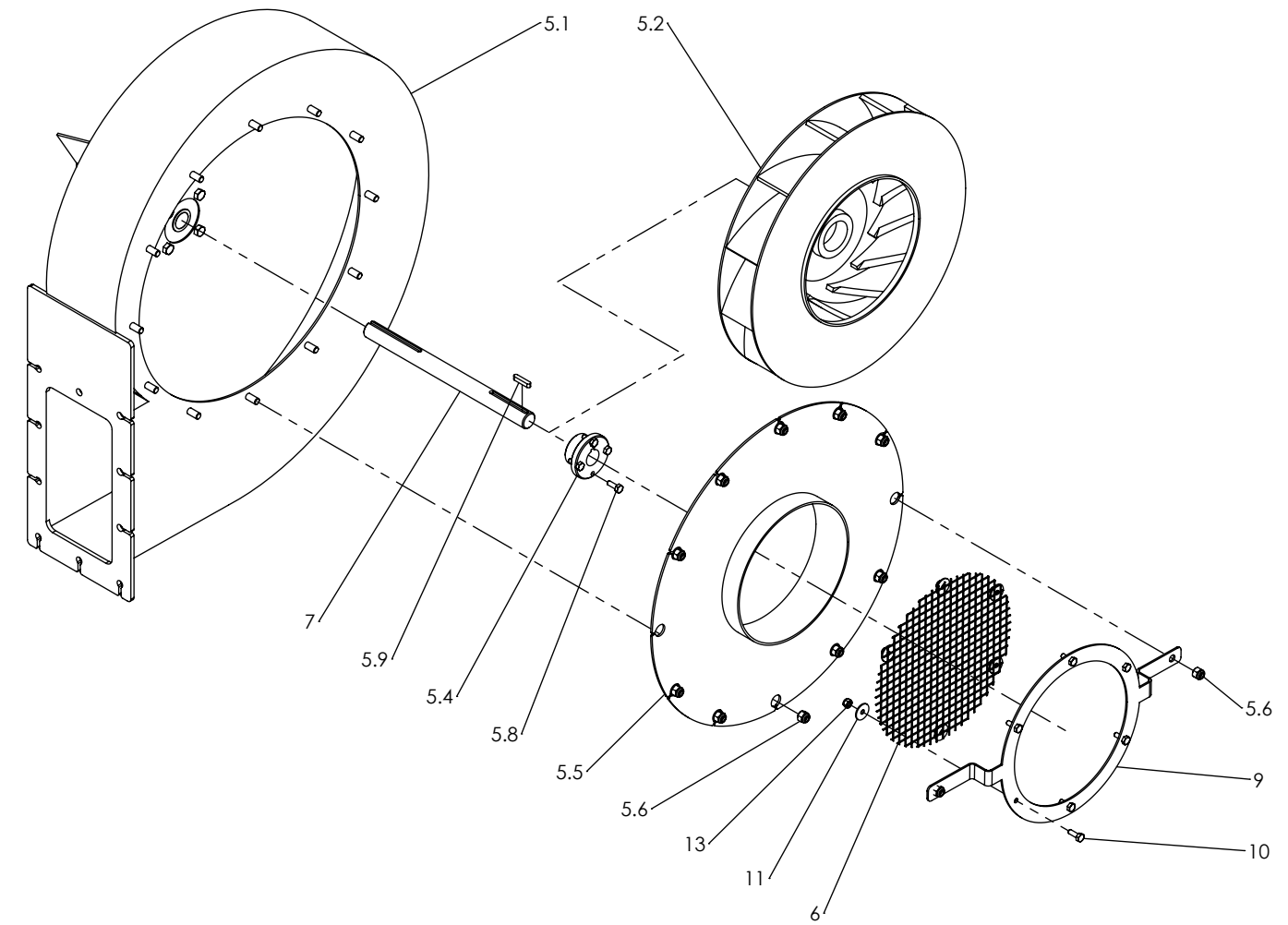


**TURBINE RT176CW (ENTR. MÉCANIQUE)  
BLOWER RT176CW (MECHANICAL DRIVE)**

# ITEM	# PIÈCE / # PART	DESCRIPTION	DESCRIPTION	QT
1	HYA-24SJ-02	ADAPTATEUR DROIT 1/8 FNPT - 1/8 FNPT	STRAIGHT FEMALE ADAPTER 1/8 FNPT - 1/8 FNPT	2
2	PA-000048	ADAPTATEUR COUDE GRAISSEUR MÂLE 1/4-28UNC X 1/8-27 FNPT	MALE ELBOW GREASE ADAPTER 1/4-28UNC X 1/8-27FNPT	2
3	PADS-GRAISSAGE	AUTOCOLLANT IDENTIFICATION GRAISSEUR	GREASE FITTING IDENTIFICATION STICKER	1
4	PADS-IDEN.06	AUTOCOLLANT IDENTIFICATION MAX ROTATION 5000 RPM	IDENTIFICATION STICKER ROTATION MAX 5000RPM	1
5	PF-0-46-112532	TURBINE RT176CW	BLOWER RT176CW	1
5.1	PADS-0-46-110429-1	BOÎTIER DE TURBINE	BLOWER BODY	1
5.2	PADS-0-46-104935	ROTOR RT176CW	ROTOR BLOWER RT176CW	1
5.3	MEBE-HCFC205-16	ROULEMENT-UELFC 205-100B1W3	BEARING-UELFC 205-100B1W3	2
5.4	PADS-0-7000-02-1000	MOYEU-SPLIT TAPER H1"	BUSHING-SPLIT TAPER H1"	1
5.5	PADS-0-46-110428	ENTRÉE TURBINE	BLOWER INLET	1
5.6	QB-LNNC38	ÉCROU HEX FREIN NYLON 3/8-16UNC PLAQUÉ	HEX NYLON LOCK NUT 3/8-16UNC PLATED	22
5.7	PADS-46-107057-1	PROTECTEUR DE ROULEMENT	BEARING GUARD	2
5.8	QB-BNC1434	BOULON HEX1/4-20UNC X 3/4 PLAQUÉ GR5	HEX BOLT 1/4-20UNC PLATED GR5	4
5.9	PA-CLE14-114	CLÉ 1/4 X 1/4 X 1 1/4	PARALLEL KEY 1/4 X 1/4 X 1 1/4	1
5.10	QB-BNC38112	BOULON HEX 3/8-16UNC X 1 1/2 PLAQUÉ GR5	HEX BOLT 3/8-16UNC X 1 1/2 PLATED GR5	8
5.11	QB-FSEBNC381	BOULON HEX. A EMBASE CRANTÉ 3/8-16UNC X 1 PLAQUÉ GR5	SERRATED HEX FLANGE BOLTS 3/8-16UNC X 1 PLATED GR5	2
6	PF-PLG-1212-2	GRILLAGE DE REMPLACEMENT TURBINE RT176CW	BLOWER METAL WIRE MESH REPLACEMENT RT176CW	1
7	PF-SH100-12	ARBRE DE TURBINE RT176CW	BLOWER SHAFT RT176CW	1
8	PFS-H18-1	BOYAU POUR GRAISSEUR (7 1/2" TOTAL)	HOSE FOR GREASE FITTING (7 1/2" TOTAL)	2
9	PFS-SSPL12G-89	SUPPORT GRILLAGE RT176CW	METAL WIRE MESH BRACKET RT176CW	1
10	QB-BSS1434	BOULON HEX1/4-20UNC X 3/4 INOX	HEX BOLT 1/4-20UNC STAINLESS	6
11	QB-FFWSS14	RONDELLE PLATE LARGE 1/4 INOX	FENDER FLAT WASHER 1/4 STAINLESS	6
12	QB-FWSS38	RONDELLE PLATE 3/8 INOX	FLAT WASHER 3/8 STAINLESS	2
13	QB-LNSS14	ÉCROU HEX FREIN NYLON 1/4-20UNC INOX	HEX NYLON LOCK NUT 1/4-20UNC STAINLESS	6
14	QGF-011	GRAISSEUR DROIT (1/8-27NPT)	GREASE FITTING (1/8-27NPT)	2

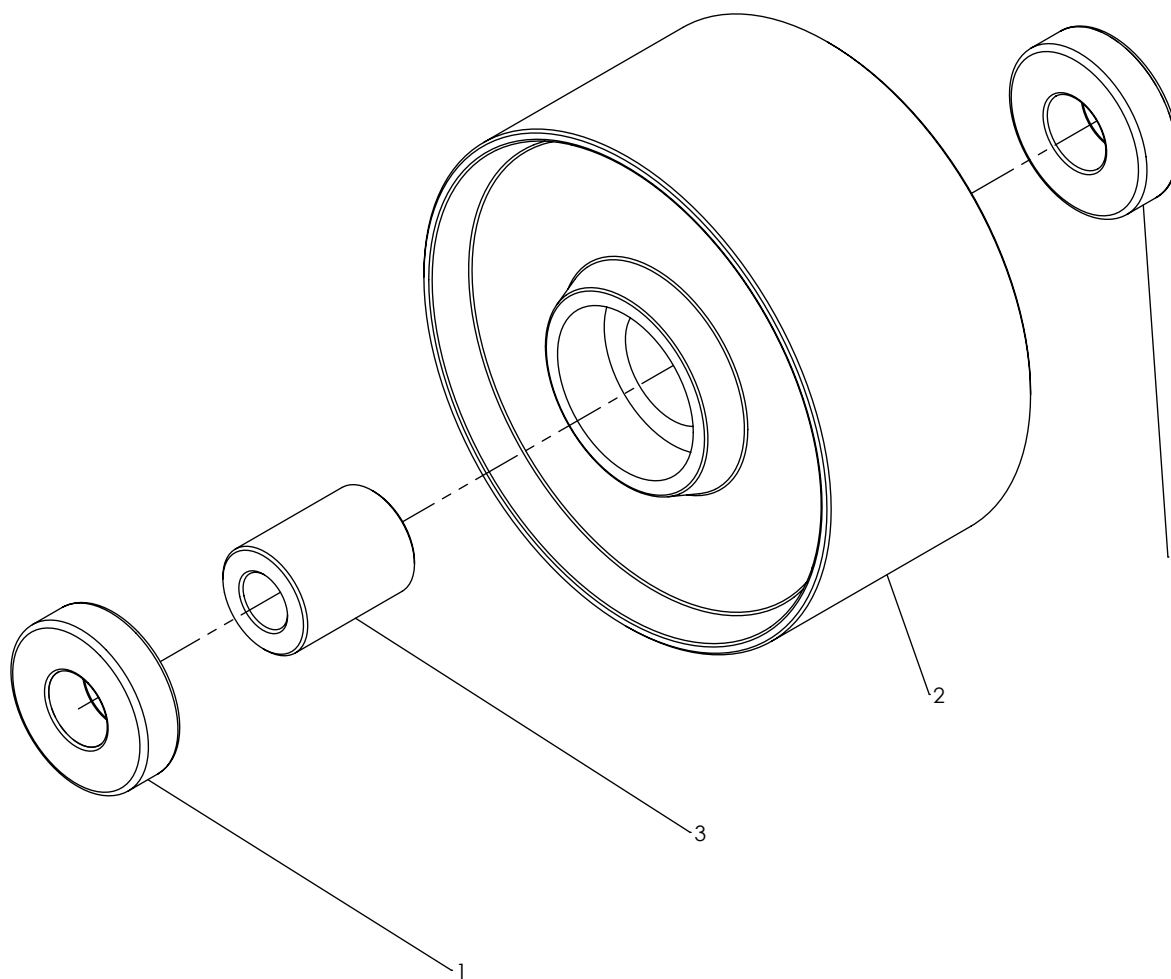


TURBINE RT176CW (ENTR. MÉCANIQUE)  
 BLOWER RT176CW (MECHANICAL DRIVE)



POULIE IDLER COURROIE TRIPLE  
**IDLER PULLEY TRIPLE STRAP**

# ITEM	# PIÈCE / # PART	DESCRIPTION	DESCRIPTION	QT
1	MEBE-1640-2RS	ROULEMENT À BILLES	BEARING	2
2	PF-ALSH600-1624-1	POULIE IDLER COURROIE TRIPLE	IDLER PULLEY TRIPLE STRAP	1
3	PF-SH114-1190-14	BAGUE ENTRE ROULEMENTS À BILLES	BUSHING BETWEEN BEARING	1



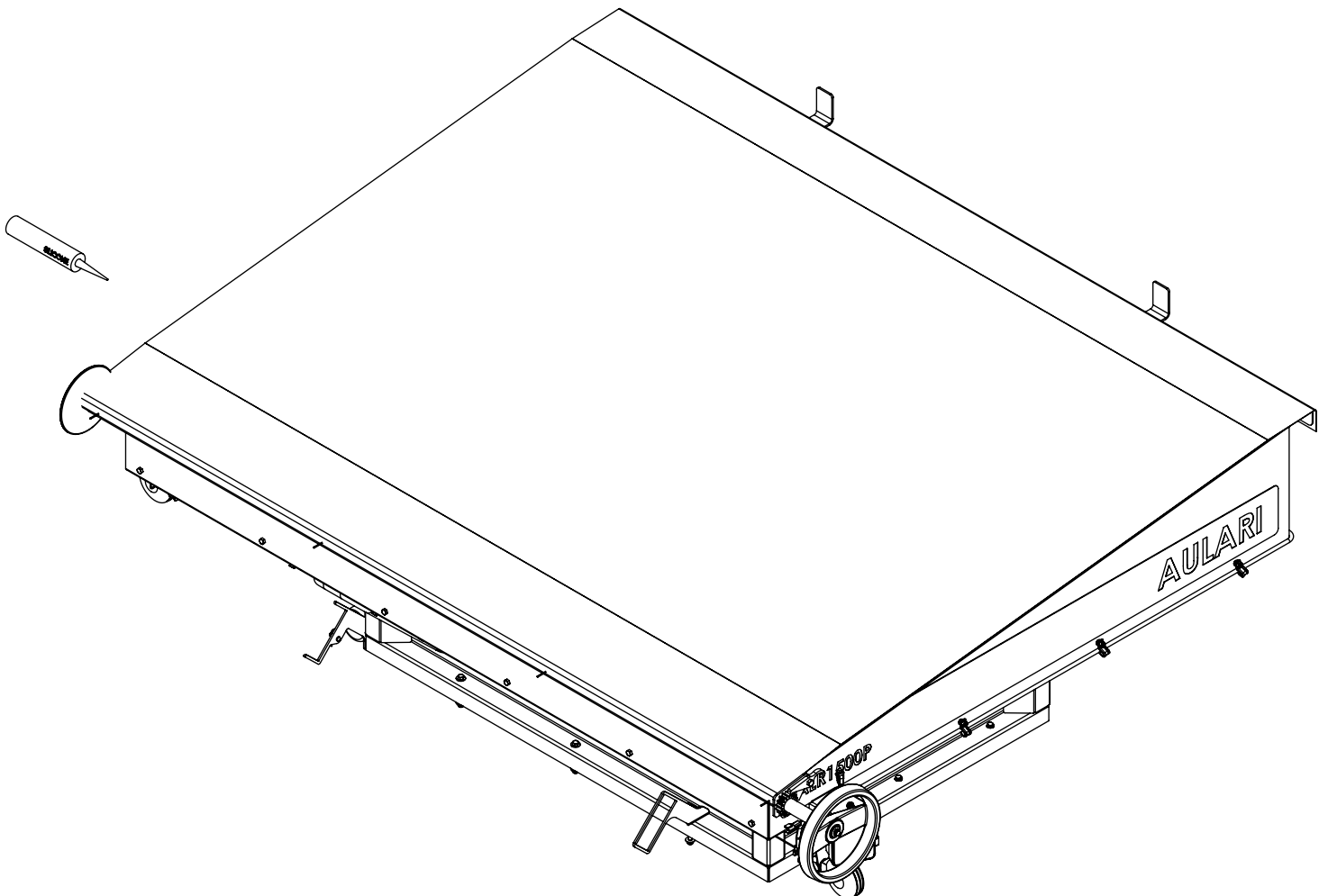
## SECTION 4:

TRÉMIE  
HOPPER

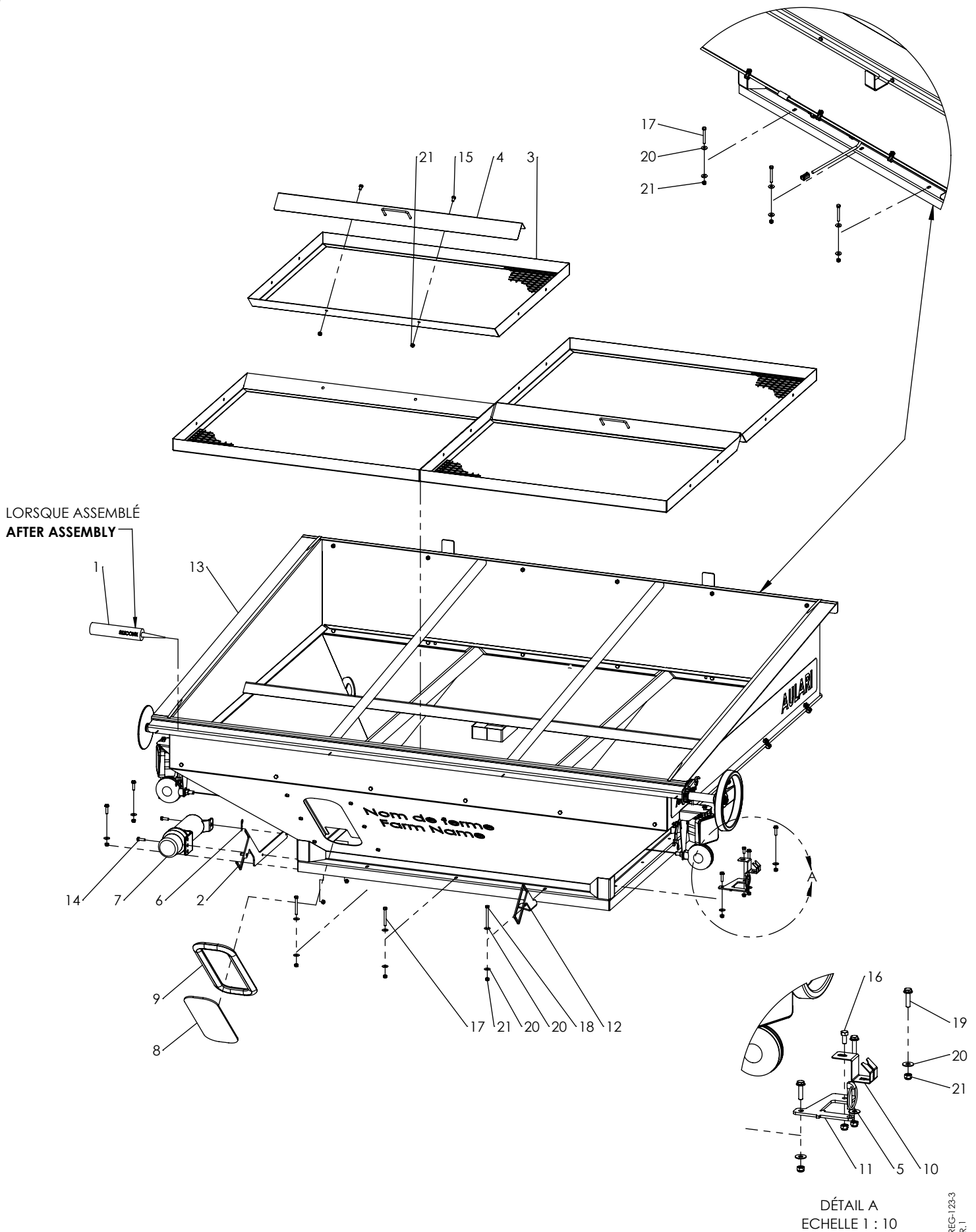


**TRÉMIE (INOX) 2300 LITRES / 2.5TM - FRONTALE**  
**HOPPER (STAINLESS) 2300 LITERS / 2.5MT - FRONT**

# ITEM	# PIÈCE / # PART	DESCRIPTION	DESCRIPTION	QT
1	F-892.3171	SILICONE CLAIR 300 ML RTV	SILICONE CLEAR 300 ML RTV	1
2	FAB-123-7	SUPPORT DE BAC DE CALIBRAGE	CALIBRATION PAN BRACKET	1
3	FAB-138.1	GRILLAGE DE TRÉMIE 2.5TM	2.5MT HOPPER WIRE MESH	4
4	FAB-138.2	POIGNÉE DE GRILLAGE - TRÉMIE 2.5TM	WIRE MESH HANDLE - 2.5MT HOPPER	2
5	PA-000017	CLAVETTE 3e PTS	SAFETY KEY 3/8 X 1 3/4 ROUND	1
6	PA-000088	GOUPILLE EN R 3/32 X 1 3/4	HAIR PIN 3/32 X 1 3/4	1
7	PA-000094	BOÎTIER À MANUEL D'OPÉRATEUR	USER MANUAL CASE	1
8	PADS-VITRE2008	VITRE LAMINÉE	GLASS	1
9	PF-620-0140-42	PROFILÉ DE CAOUTCHOUC AUTO-BLOQUEUR	GLASS RUBBER LOCK	1
10	PFS-SSPL16G-GRAT-1	SUPPORT DE GRATTOIR	SCRAPER HOLDER	1
11	PFS-SSPL316-1512-5	SUPPORT À ROUE DENTÉE	GEAR HOLDER	1
12	PFS-SSPL316-1565-2	SUPPORT DE BAC DE CALIBRAGE	CALIBRATION PAN BRACKET	1
13	PM-123-3	TRÉMIE (INOX) 2300 LITRES / 2.5TM - FRONTALE	HOPPER (STAINLESS) 2300 LITERS / 2.5MT - FRONT	1
14	QB-BSS5161	BOULON HEX 5/16-18UNC X 1 INOX	HEX BOLT 5/16-18UNC X 1 STAINLESS	2
15	QB-BSS51612	BOULON HEX 5/16-18UNC X 1/2 INOX	HEX BOLT 5/16-18UNC X 1/2 STAINLESS	4
16	QB-BSS51634	BOULON HEX 5/16-18UNC X 3/4 INOX	HEX BOLT 5/16-18UNC X 3/4 STAINLESS	1
17	QB-BSS516234	BOULON HEX 5/16-18UNC X 2 3/4 INOX	HEX BOLT 5/16-18UNC X 2 3/4 STAINLESS	5
18	QB-BSS516312	BOULON HEX 5/16-18UNC X 3 1/2 INOX	HEX BOLT 5/16-18UNC X 3 1/2 STAINLESS	1
19	QB-FSEBSS516114	BOULON HEX. À EMBASE CRANTÉ 5/16-18UNC X 1 1/4 INOX	SERRATED HEX FLANGE BOLTS 5/16-18UNC X 1 1/4 STAINLESS	6
20	QB-FWSS516	RONDELLE PLATE 5/16 INOX	FLAT WASHER 5/16 STAINLESS	18
21	QB-LNSS516	ÉCROU HEX FREIN NYLON 5/16-18UNC INOX	HEX NYLON LOCK NUT 5/16-18UNC STAINLESS	19

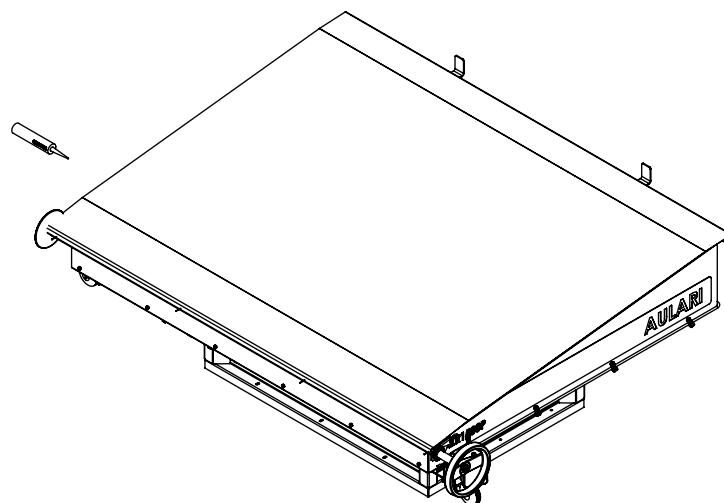


TRÉMIE (INOX) 2300 LITRES / 2.5TM - FRONTALE  
 HOPPER (STAINLESS) 2300 LITERS / 2.5MT - FRONT

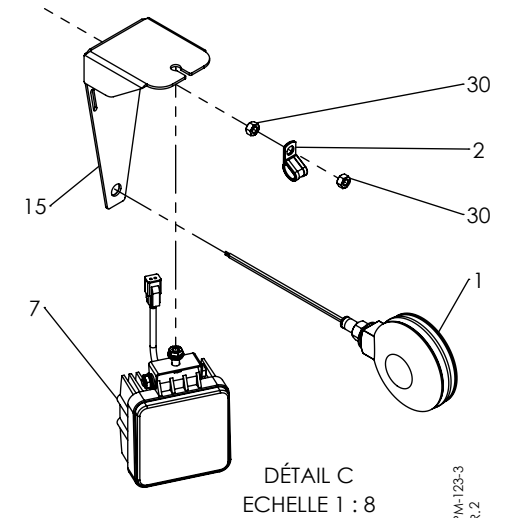
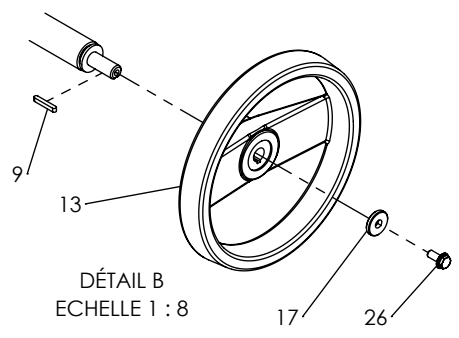
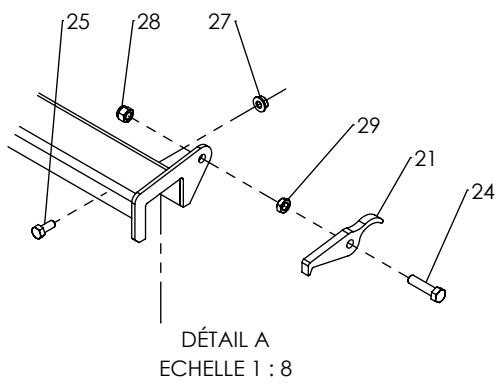
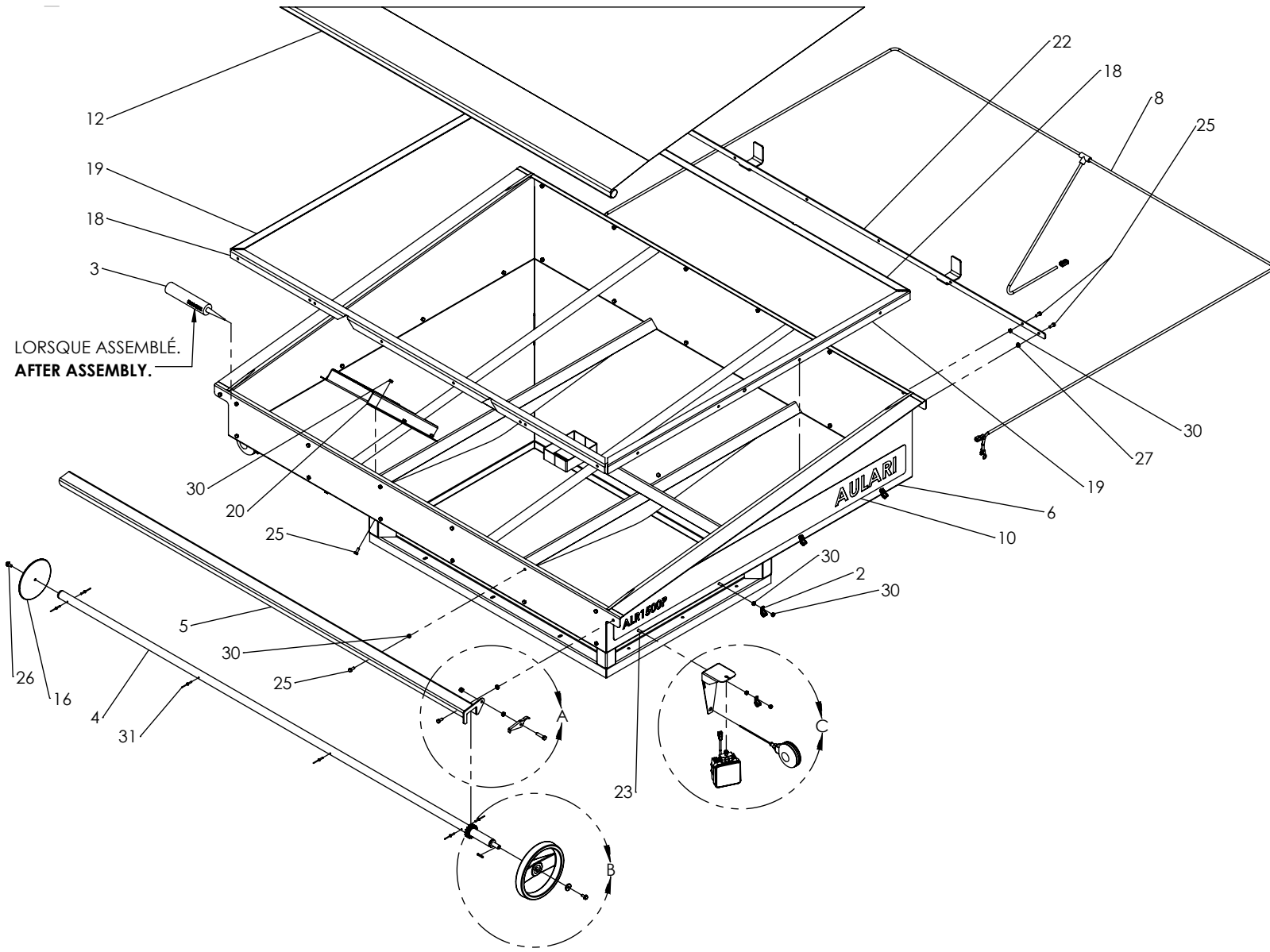


**TRÉMIE (INOX) 2300 LITRES / 2.5TM - FRONTALE**  
**HOPPER (STAINLESS) 2300 LITERS / 2.5MT - FRONT**

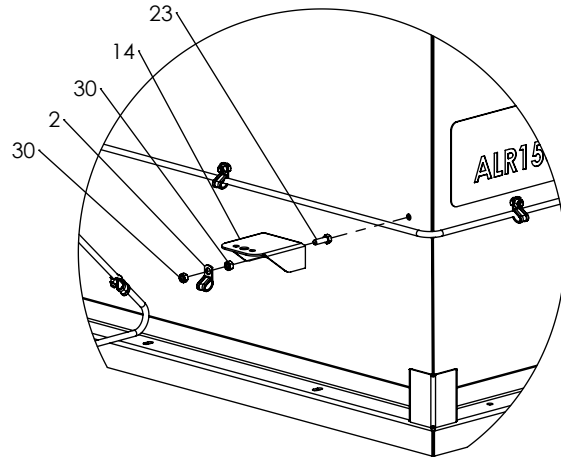
# ITEM	# PIÈCE / # PART	DESCRIPTION	DESCRIPTION	QT
1	EL-000057	FEU DOUBLE FACE 4 PO JAUNE/JAUNE	DIE CAST 4 IN YELLOW/YELLOW	2
2	EL-83-8101	COLLET CAOUTCHOUC 3/8PO	RUBBER CLAMP 3/8IN.	16
3	F-892.3171	SILICONE CLAIR 300 ML RTV	SILICONE CLEAR 300 ML RTV	1
4	FAB-122-1.3A	TUBE POUR ROULER TOILE 2.5TM FRONTAL	TUBE TO ROLL TARP	1
5	FAB-122-1.4A	SHUR LOCK AULARI 2.5TM FRONTALE	SHUR LOCK AULARI	1
6	FAB-123-3	TRÉMIE (INOX) 2300 LITRES / 2.5TM - FRONTALE	HOPPER (STAINLESS) 2300 LITERS / 2.5MT - FRONT	1
7	FAB-EL06.5	LUMIÈRE DE TRAVAIL DEL	LED WORK LIGHT	2
8	FAB-EL20.4	FILAGE TRÉMIE LUMIÈRES DEL ET LUMIÈRES DE TRAVAIL	WIRE HOPPER LED AND WORK LIGHT	1
9	PA-CLE316-114	CLÉ 3/16 X 3/16 X 1 1/4 PO	KEY 3/16 X 3/16 X 1 1/4 IN	1
10	PADS-IDEN.21	AUTOCOLLANT ALR1500P-AULARI (65PO)	ALR1500P-AULARI STICKER (65IN)	2
11	PADS-NOMDEFERME-P-G	COLLANT NOM DE FERME RÉFLÉCHIS. BLANC	PHOSPHORESCENT FARM NAME STICKER	1
12	PADS-TOILE80X91(N)	TOILE 80 X 91 PO (NOIRE)	BLACK TARP 80 x 91 IN	1
13	PF-22606-1	VOLANT PLASTIQUE DEUX BRANCHES	TARP WHEEL	1
14	PF-SSPL12G-6(EX)	SUPPORT DE LUMIÈRE	LIGHT BRACKET	1
15	PF-SSPL12G-1624-1	SUPPORT DE LUMIÈRE	LIGTH BRACKET	2
16	PF-SSPL316-1190-2	GUIDE BOUT TUBE	TARP GUIDE PLATE	1
17	PF-SSSH118-1190-2	APPUIE VOLANT	WASHER STOPPER	1
18	PFS-SSPL12G-17	SUPPORT DE GRILLAGE GRAND CÔTÉ - TRÉMIE 2.5TM	SMALL SIDE WIRE MESH SUPPORT - HOPPER 2.5MT	2
19	PFS-SSPL12G-20	SUPPORT DE GRILLAGE PETIT CÔTÉ - TRÉMIE 2.5TM	SMALL SIDE WIRE MESH SUPPORT - HOPPER 2.5MT	2
20	PFS-SSPL12G-76	PROTÈGE VITRE	GLASS PROTECTOR	1
21	PFS-SSPL316-1190-4	LOQUET BARRURE DE TOILE	TARP LOCK LATCH	1
22	PFS-SSPL316-1384-1	STOPPEUR DE TOILE - TRÉMIE 2.5TM FRONTALE	TARP LOCK - FRONT HOPPER 2.5MT	1
23	QB-BSS5161	BOULON HEX 5/16-18UNC X 1 INOX	HEX BOLT 5/16-18UNC X 1 STAINLESS	16
24	QB-BSS38112	BOULON HEX 3/8-16UNC X 1 1/2 INOX	HEX BOLT 3/8-16UNC X 1 1/2 STAINLESS	1
25	QB-BSS51634	BOULON HEX 5/16-18UNC X 3/4 INOX	HEX BOLT 5/16-18UNC X 3/4 STAINLESS	28
26	QB-FSEBSS51634	BOULON HEX. À EMBASE CRANTÉ 5/16-18UNC X 3/4 INOX	SERRATED HEX FLANGE BOLTS 5/16-18UNC X 3/4 STAINLESS	2
27	QB-FSELNSS516	ÉCROU HEX. À EMBASE CRANTÉ 5/16-18UNC INOX	HEX FLANGE SERRATED NUT 5/16-18UNC STAINLESS	4
28	QB-LNSS38	ÉCROU HEX FREIN NYLON 3/8-16UNC INOX	HEX NYLON LOCK NUT 3/8-16UNC STAINLESS	1
29	QB-NJNSS38	ÉCROU HEX MINCE 3/8-16UNC INOX	HEX JAM NUT 3/8-16UNC STAINLESS	1
30	QB-NSS516	ÉCROU HEX 5/16-18UNC INOX	HEX NUT 5/16-18UNC STAINLESS	56
31	QR-31612	RIVET POP ACIER 3/16 X 1/2 PO	POP RIVET	6



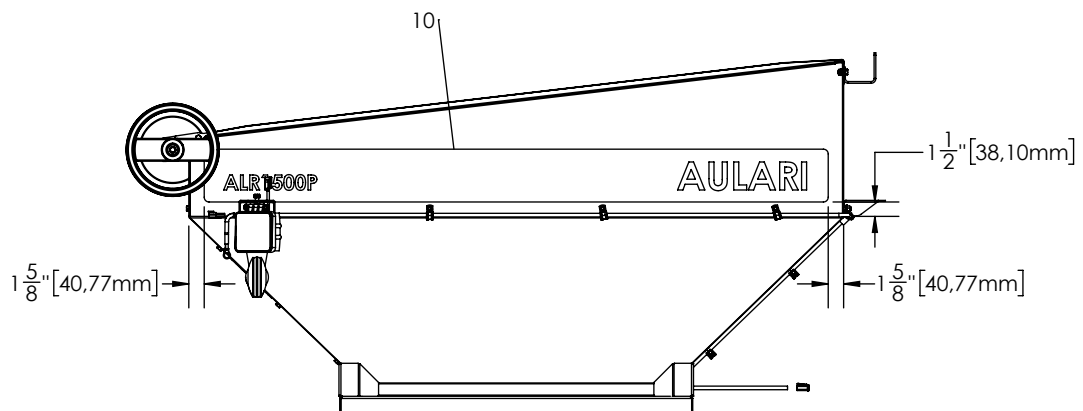
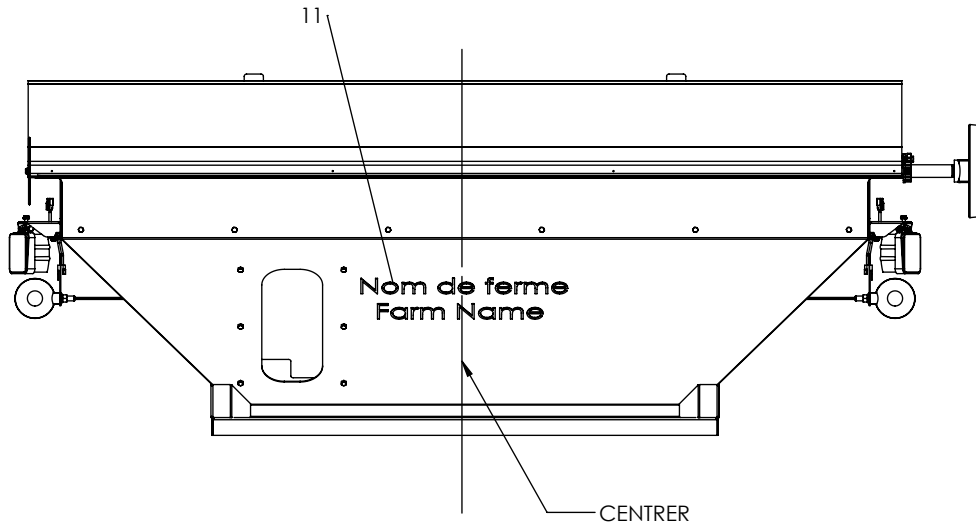
TRÉMIE (INOX) 2300 LITRES / 2.5TM - FRONTALE  
 HOPPER (STAINLESS) 2300 LITERS / 2.5MT - FRONT



TRÉMIE (INOX) 2300 LITRES / 2.5TM - FRONTALE  
 HOPPER (STAINLESS) 2300 LITERS / 2.5MT - FRONT

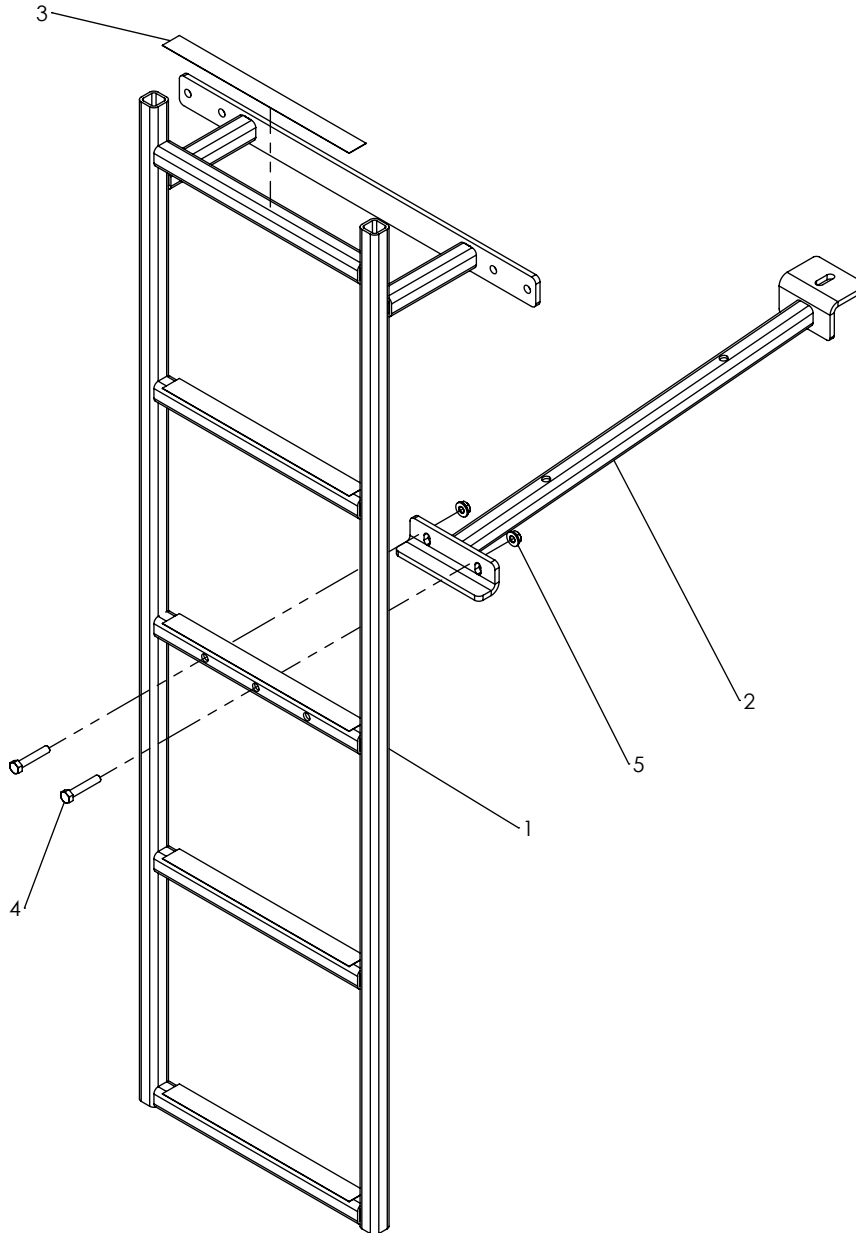


VUE ARRIÈRE  
 BACK VIEW



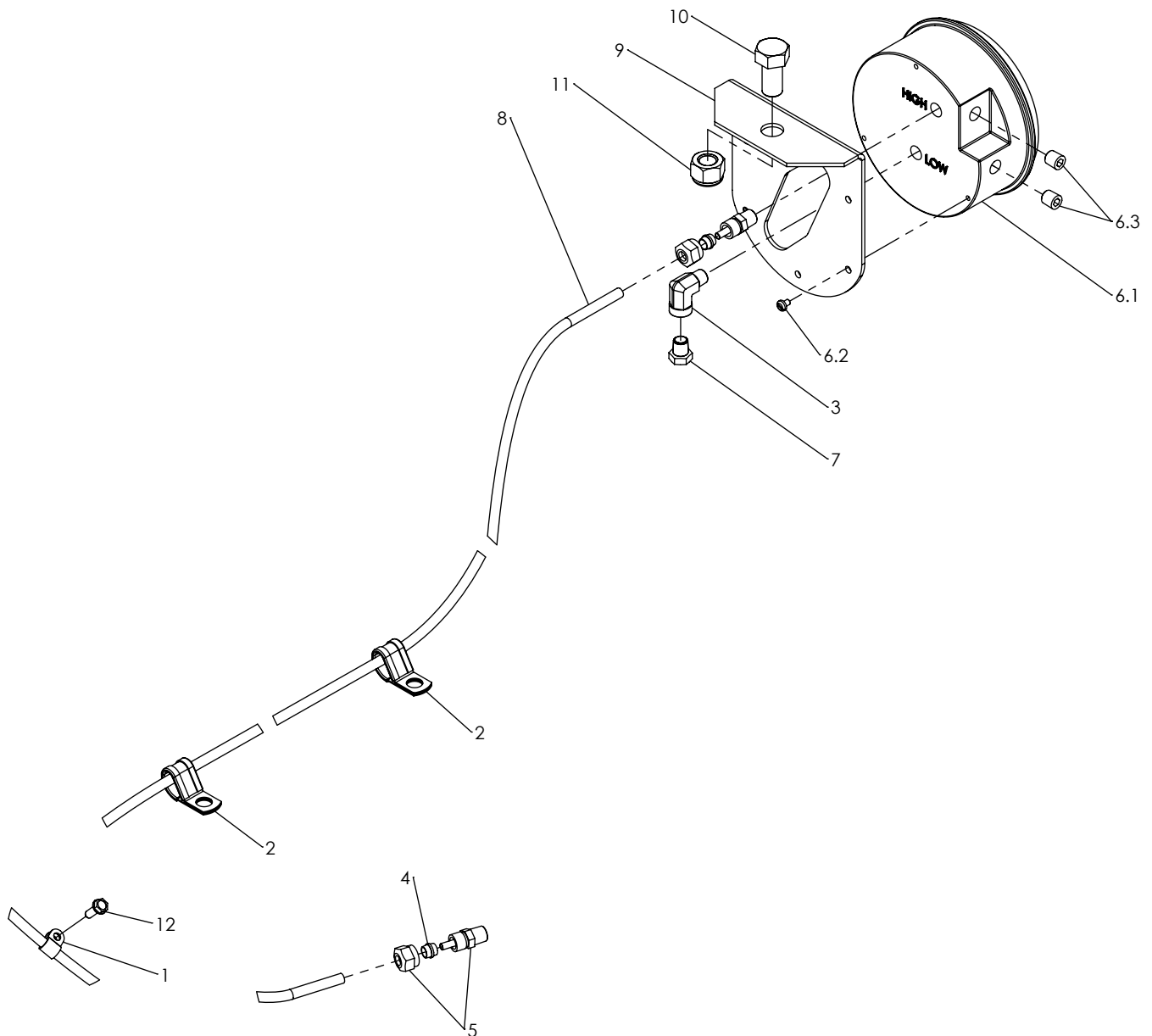
## ÉCHELLE DE TRÉMIE FRONTALE FRONT HOPPER LADDER

# ITEM	# PIÈCE / # PART	DESCRIPTION	DESCRIPTION	QT
1	FAB-160-6.1	ÉCHELLE DE TRÉMIE FRONTALE	FRONT HOPPER LADDER	1
2	FAB-160-6.2	STABILISATEUR ÉCHELLE	LADDER STABILIZER	1
3	PF-059494914416-11	AUTOCOLLANT ANTIDÉRAPANT NOIR 1 PO - 11PO	BLACK NON-SLIP STICKER 11IN x 11IN	5
4	QB-BSS516134	BOULON HEX 5/16-18UNC X 1 3/4 INOX	HEX BOLT 5/16-18UNC X 1 3/4 STAINLESS	2
5	QB-FSELN5516	ÉCROU HEX. À EMBASE CRANTÉ 5/16-18UNC INOX	HEX FLANGE SERRATED NUT 5/16-18UNC STAINLESS	2



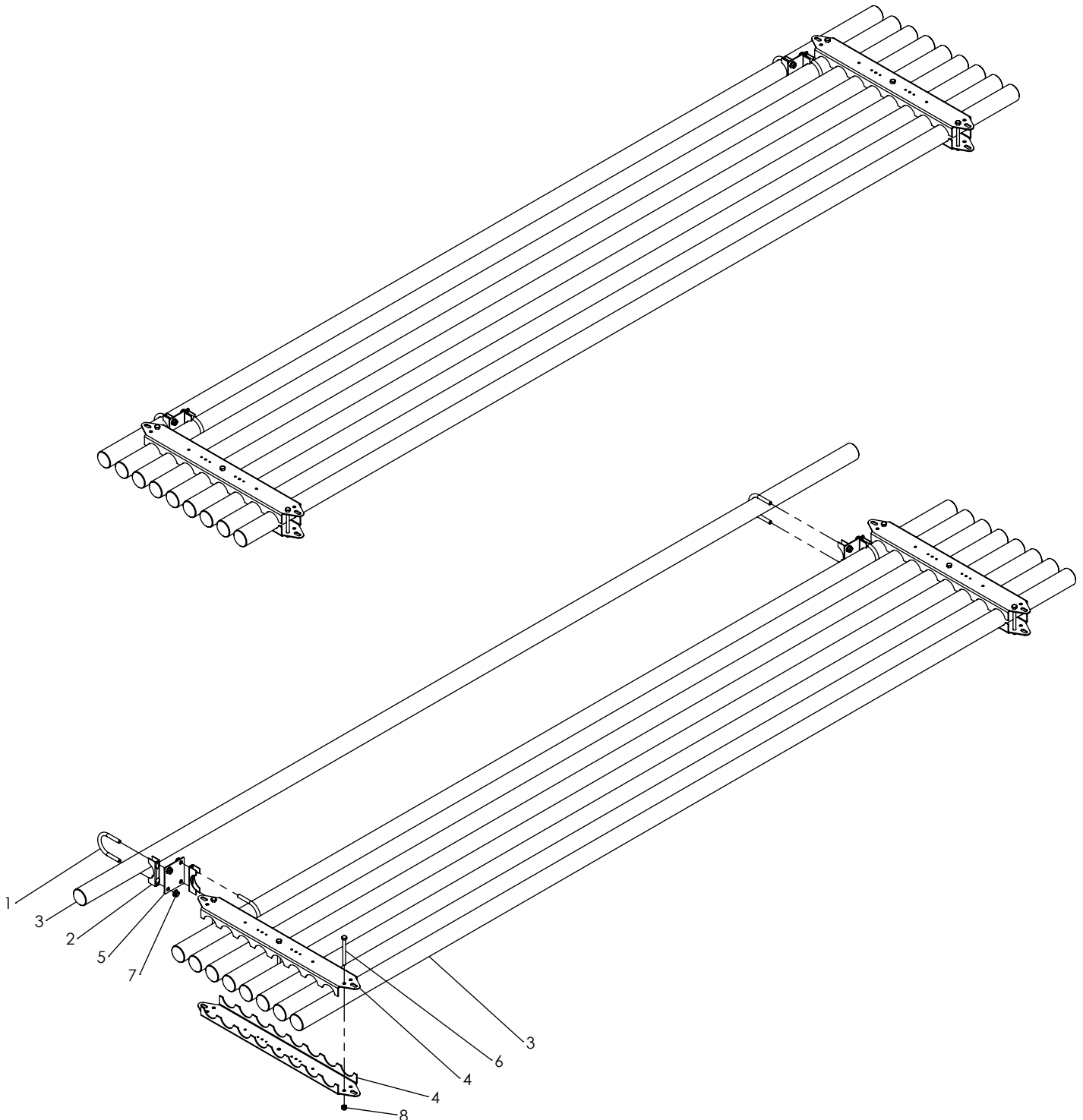
## CADRAN À PRESSION (BOYAU 96PO) PRESSURE GAUGE (HOSE 96IN)

# ITEM	# PIÈCE / # PART	DESCRIPTION	DESCRIPTION	QT
1	EL-83-7003	ATTACHE NYLON 1/4 PO	NYLON CLAMP 1/4 IN	1
2	EL-83-8101	COLLET CAOUTCHOUC 3/8PO	RUBBER CLAMP 3/8IN.	2
3	HYA-25UG-02X02	ADAPTATEUR COUDE 1/8 MNPT - 1/8 FNPT	ELBOW ADAPTER 1/8 MNPT - 1/8 FNPT	1
4	PADS-1460X4	BAGUE DE COMPRESSION BOYAU À AIR 1/4 PO	SLEEVE 1/4IN HOSE	2
5	PADS-1468X4	ADAPTATEUR BOYAU À AIR 1/8 NPT X 1/4 AVEC EMBOUT	AIR HOSE ADAPTER 1/8 NPT X 1/4 IN WITH INSERT	2
6	PADS-2060	MANOMÈTRE DE PRESSION MAGNAHELIC 0-60 COMPLET	PRESSURE GAUGE 0-60 MAGNAHELIC	1
6.1	PADS-2060	MANOMÈTRE DE PRESSION 0-60	PRESSURE GAUGE 0-60	1
6.2	QB-MS6-32X316	VIS MÉCANIQUE #6-32 X 3/16 PLAQUE	MACHINE SCREW #6-32 X 3/16 PLATED	3
6.3	HYA-24SR-02	BOUCHON 1/8 MNPT	PLUG 1/8 MNPT	2
7	PADS-A-331	ÉVENT 1/8-27 NPT	VENTED PLUG 1/8-27 NPT	1
8	PF-NT10004BK-100-96	BOYAU À AIR 1/4 PO - 96 PO	AIR HOSE 1/4 IN - 96 IN	1
9	PFS-SSPL12G-3A	SUPPORT DE MANOMÈTRE DE PRESSION	SUPPORT PRESSURE GAUGE	1
10	QB-BSS121	BOULON HEX 1/2-13UNC X 1 INOX	HEX BOLT 1/2-13UNC X 1 STAINLESS	1
11	QB-LNSS12	ÉCROU HEX FREIN NYLON 1/2-13UNC INOX	HEX LOCK NUT 1/2-13UNC STAINLESS	1
12	QB-MES1012-TEK	VIS AUTO-FOREUSES HEX #10 X 1/2	METAL SCREW SELF-DRILLING HEX #10 X 1/2	1



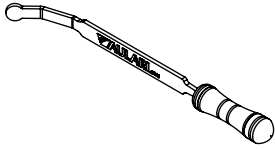
**TUYAUX SOUS TRACTEUR (9 TUYAUX / 2PO DIA.)  
PIPES UNDER TRACTOR (9 PIPES / 2IN DIA.)**

# ITEM	# PIÈCE / # PART	DESCRIPTION	DESCRIPTION	QT
1	PA-000091	BOULON EN U ø2"	U BOLT ø2"	4
2	PF-000092	COLLET DE BOULON EN "U" 2PO PLAQUE	UBOLT CLAMP 2IN PLATED	4
3	PF-SSTR200-1472-1	TUYAUX SOUS TRACTEUR	PIPES UNDER TRACTOR	9
4	PFS-SSPL12G-1596-1	GUIDE DE TUYAUX 2PO DIA.	PIPES GUIDE 2IN DIA.	4
5	PFS-SSPL12G-1624-4	JONCTION DE TUYAUX	PIPES JUNCTION	2
6	QB-BSS516312	BOULON HEX 5/16-18UNC X 3 1/2 INOX	HEX BOLT 5/16-18UNC X 3 1/2 STAINLESS	6
7	QB-FNNC38	ÉCROU HEX À EMBASE 3/8-16UNC PLAQUÉ	FLANGE NUT 3/8-16 UNC PLATED	8
8	QB-LNSS516	ÉCROU HEX FREIN NYLON 5/16-18UNC INOX	HEX NYLON LOCK NUT 5/16-18UNC STAINLESS	6





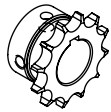
PIÈCES DIVERSES  
VARIOUS PARTS



PM-GRATTOIR (X1)  
GRATTOIR À CANNELURE  
METERING ROLL SCRAPER



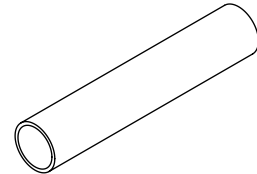
QCS-HAS32 (X27)  
COLLIER DE SERRAGE S/S HAS32  
CLAMP COLLAR S/S HAS32



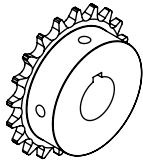
PF-40B12H1 (X1)  
ROUE DENTÉE ASSB 40 X 12 DENTS - MOYEU 1 PO PLAQUÉ  
SPROCKET ASSEMBLY 40 X 12 TEETH - HUB 1 IN PLATED



QB-MES1034-TEK (X18)  
VIS AUTO PERCANTES #10 X 3/4 PLAQUÉ  
METAL SCREW #10 X 3/4 PLATED



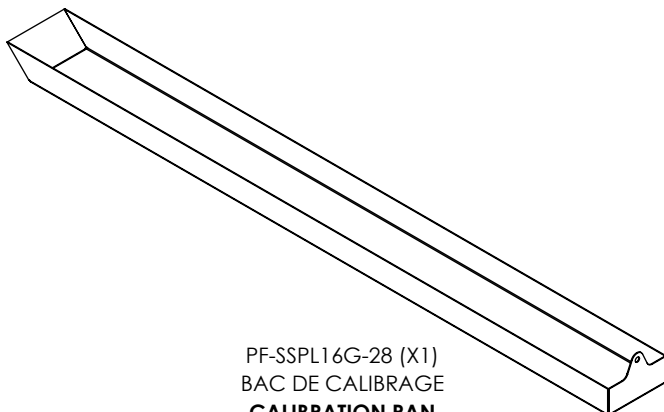
HYB-K200 (200 PIEDS/FEET)  
BOYAU 2PO PVC SUCCION GREEN HELIX  
PVC HOSE 2IN SUCTION GREEN HELIX



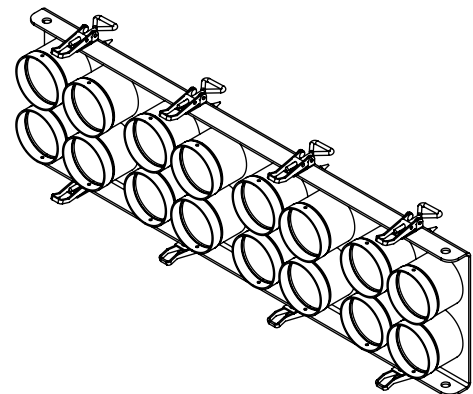
PF-40B20H1 (X1)  
ROUE DENTÉE ASSB 40 X 20 DENTS - MOYEU 1 PO PLAQUÉ  
SPROCKET ASSEMBLY 40 X 20 TEETH - HUB 1 IN PLATED



FAB-154-4E.2 (X4)  
COLLECTEUR 4 SORTIES - BOYAU 2PO (ÉQUIPEMENT)  
COLLECTOR 4 OUTPUTS - HOSE 2IN (EQUIPMENT)



PF-SSPL16G-28 (X1)  
BAC DE CALIBRAGE  
CALIBRATION PAN



FAB-154-16D.2 (X1)  
COLLECTEUR 16 SORTIES - BOYAU 2PO (DISTRIBUTEUR)  
COLLECTOR 16 OUTPUTS - HOSE 2IN (DISTRIBUTOR)

## **Industrie Aulari Inc**

620 Rang St-Roch  
St-Barnabé-Sud  
Québec, Canada  
J0H 1G0  
Tel/Ph: 877-892-2126

*[www.aulari.com](http://www.aulari.com)*  
*[info@aulari.com](mailto:info@aulari.com)*

