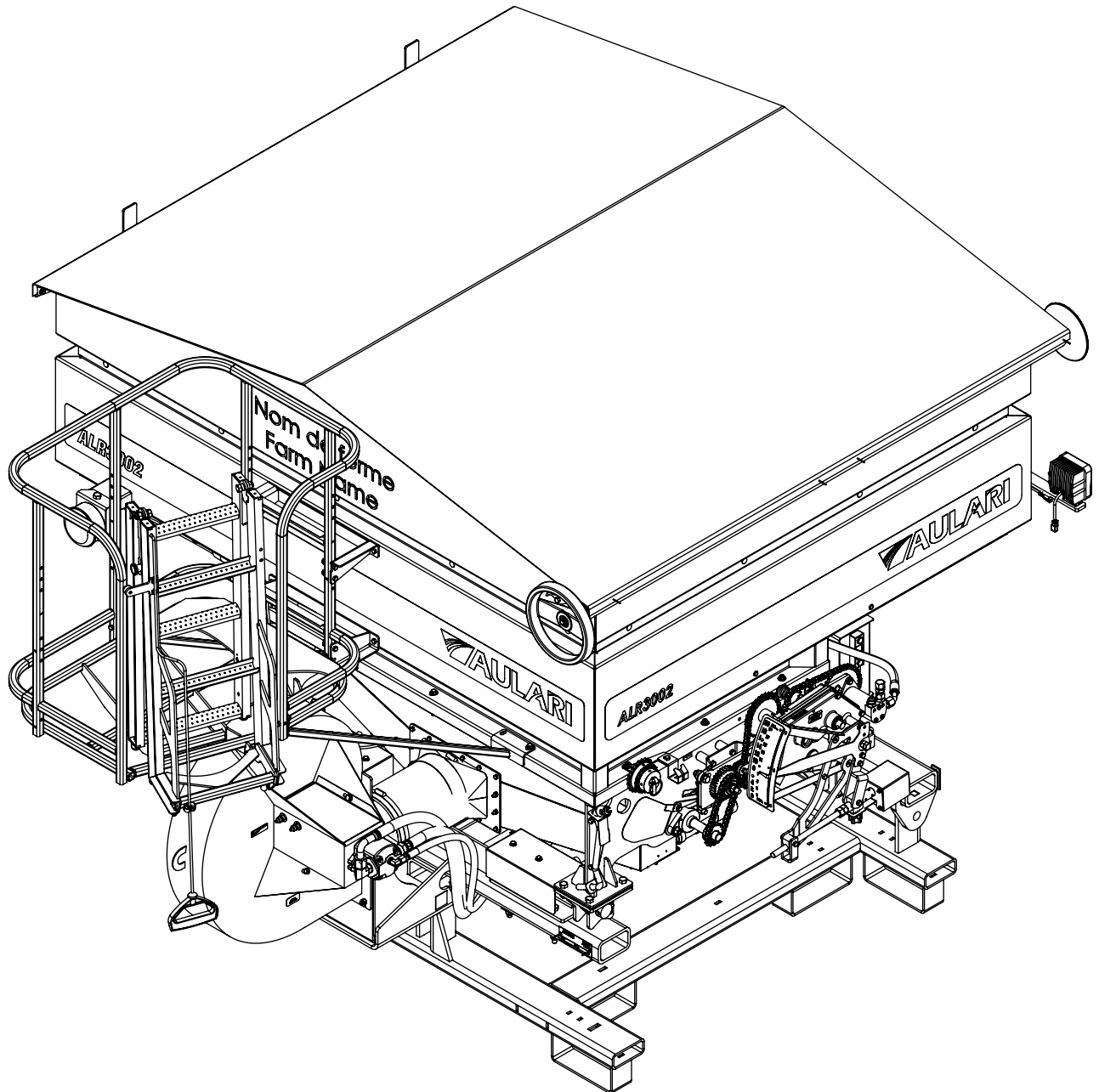


ALR3002-24



MANUEL DE PIÈCES PARTS MANUAL

PAGE COUVERTURE	COVER PAGE		I
NOTES	NOTES		III
TABLE DES MATIÈRES	TABLE OF CONTENTS		V
SÉCURITÉ	SECURITY		VI
<u>SECTION 1: CHÂSSIS DE SOUTIEN</u>			
CHÂSSIS DE SOUTIEN - WHITE 8800 (16RGS)	<u>SUBFRAME - WHITE 8800 (16ROWS)</u>	REG-155-6	1.1
ENSEMBLE DE BALANCES - ALR3002	<u>SCALES KIT - ALR3002</u>	REG-106-1	1.2
<u>SECTION 2: BASE DE DISTRIBUTION</u>			
BASE DE DISTRIBUTION 24RGS/24S/OCYL	<u>DISTRIBUTION SYSTEM 24ROWS/24O/OCYL</u>	REG-110D-C24-1.C0	2.1
BASE DE DISTRIBUTION 24RGS/24S/OCYL	<u>DISTRIBUTION SYSTEM 24ROWS/24O/OCYL</u>	PM-110D-C24-1.C0	2.2
ARBRE À CANNELURES CÉRÉALES 24RGS/24S	<u>CEREALS METERING SHAFT 24ROWS/24O</u>	PM-112D-C.24	2.4
SYSTÈME DISTRIBUTION D'AIR 24S-1 1/2 / 24RGS - RAMPE	<u>AIR DISTRIBUTION SYSTEM 24O-1 1/2 / 24ROWS - AIR BOOM</u>	PM-114-1D.24B(BC)	2.5
SUPPORT DE TRAPPES 24RGS/24S/OCYL	<u>GATES HOLDER 24ROWS/24O/OCYL</u>	PM-118D-24D.C0	2.6
TRANSMISSION VARIABLE ALR3002 HYDRAULIQUE	<u>VARIABLE HYDRAULIC TRANSMISSION ALR3002</u>	REG-119-2A.9	2.7
AJUSTEMENT ÉLECTRIQUE DE TRANSMISSION (DIST.) - INVERSÉ	<u>IN CAB REMOTE TRANSMISSION ADJUSTMENT - INVERTED</u>	REG-119-2.2B-I	2.8
TIGE D'AJUSTEMENT	<u>ADJUSTING ROD</u>	PM-119-2.2	2.10
AJUSTEMENT ÉLECTRIQUE DE TRANSMISSION	<u>ELECTRICAL TRANSMISSION ADJUSTMENT</u>	PM-119-2.2B	2.11
TENDEUR DE CHAÎNES	<u>CHAINS TENSIONER</u>	PM-119-3B	2.12
MOTEUR D'ENTRAÎNEMENT	<u>DRIVE MOTOR</u>	PM-155-4.10	2.13
SUPPORT D'INVERSEUR - BAGUE 1 7/8PO	<u>REVERSE KIT BRACKET - BUSHING 1 7/8IN</u>	REG-119-4.2A	2.14
INVERSEUR	<u>REVERSE KIT</u>	REG-119-4	2.15
ENSEMBLE DE CHAÎNES POUR INVERSEUR - ALR3002	<u>CHAINS KIT FOR REVERSE KIT - ALR3002</u>	REG-119-4.CH1	2.16
RÉSERVOIR D'HUILE	<u>OIL TANK</u>	PM-155-4.9D	2.17
POIGNÉE TRANSMISSION VARIABLE	<u>VARIABLE TRANSMISSION HANDLE</u>	REG-POIGNEE-SW2005	2.18
<u>SECTION 3: TURBINE</u>			
TURBINE RT176CW (ENTR. HYDRAULIQUE)	<u>BLOWER RT176CW (HYDRAULIC DRIVE)</u>	REG-109-7B	3.1
TURBINE RT176CW (ENTR. HYDRAULIQUE)	<u>BLOWER RT176CW (HYDRAULIC DRIVE)</u>	PM-0-46-112532-1	3.2
HYD. DIRECT TRACTEUR (UNITÉ) - WHITE	<u>HYD. DIRECT TRACTEUR (UNIT) - WHITE</u>	HYD-109-6.6L-3	3.4
<u>SECTION 4: TRÉMIE</u>			
TRÉMIE (ACIER) 3800 LITRES / 4TM	<u>HOPPER (STEEL) 3800 LITERS / 4MT</u>	REG-122-14	4.1
TRÉMIE (ACIER) 3800 LITRES / 4TM	<u>HOPPER (STEEL) 3800 LITERS / 4MT</u>	PM-122-14	4.3
CADRAN À PRESSION (BOYAU 56PO)	<u>PRESSURE GAUGE (HOSE 56IN)</u>	REG-109-3C(56)	4.11
<u>SECTION 5: ACCESSOIRES INSTALLATIONS POUR UNITÉ</u>			
QUINCAILLERIE CHÂSSIS DE SOUTIEN - WHITE	<u>SUBFRAME HARDWARE - WHITE</u>	REG-155-6(Q)	5.1
BRAS DE ROUE D'ENTRAÎNEMENT JD DB	<u>DRIVE WHEEL ARM JD DB</u>	REG-155-4.5G	5.2
BRAS DE ROUE D'ENTRAÎNEMENT JD DB	<u>DRIVE WHEEL ARM JD DB</u>	PM-155-4.13	5.3
BOÎTES DIVISEUSES AVEC COUDES DÉCOMPRESSEURS (24RGS)	<u>SPLIT BOXES WITH AIR RELEASE ELBOWS (24ROWS)</u>	REG-312-2(24RGS)	5.5
BOÎTES DIVISEUSES AVEC COUDES DÉCOMPRESSEURS (24RGS)	<u>SPLIT BOXES WITH AIR RELEASE ELBOWS (24ROWS)</u>	PM-312-2(24RGS)	5.6
PIÈCES DIVERSES	<u>VARIOUS PARTS</u>	DIVERS/VARIOUS	5.7
PAGE ARRIÈRE	BACK PAGE		IX

INFORMATIONS ALERTE DE SÉCURITÉ
SAFETY ALERT INFORMATION

Familiarisez-vous avec le symbole d'alerte de sécurité. Il est utilisé pour vous avertir des instructions concernant la sécurité des personnes et des autres en matière de sécurité. Quand vous voyez ce symbole sur un autocollant de sécurité sur votre machine ou dans ce manuel, être attentif à la possibilité de blessures.

Suivez toutes les précautions recommandées et les pratiques d'exploitation sécuritaires en tout temps. Le non-respect de ces instructions peut entraîner des blessures ou la mort.

Become familiar with the safety alert symbol. It is used to alert you to safety instructions for people and others regarding safety. When you see this symbol on a safety decal on your machine or in this manual, be alert to the possibility of personal injury.

Follow all recommended precautions and safe operating practices at all times. Failure to follow these instructions can result in injury or death.



RECONNAÎTRE LES CONSIGNES DE SÉCURITÉ
RECOGNIZE SIGNAL WORDS

Les mots - DANGER, AVERTISSEMENT ou ATTENTION - sont utilisés avec le symbole d'alerte de sécurité.

DANGER: Indique une situation extrêmement dangereuse qui, si elle n'est pas évitée, entraîne la mort ou des blessures graves.

AVERTISSEMENT: Indique une situation potentiellement dangereuse qui, si elle n'est pas évitée, pourrait entraîner la mort ou des blessures graves.

ATTENTION: Indique une situation potentiellement dangereuse qui, si elle n'est pas évitée, peut entraîner des blessures mineures ou modérées.

AVIS: Indique une situation qui pourrait entraîner des dommages à la machine ou d'autres biens.



Les panneaux DANGER ou AVERTISSEMENT sont situés près des zones de dangers spécifiques. Des précautions générales sont inscrites à la signalisation de sécurité ATTENTION.

A signal word - DANGER, WARNING, or CAUTION - is used with the safety alert symbol.

DANGER: Indicates an imminently hazardous situation which, if not avoided, will result in death or serious injury.

WARNING: Indicates a potentially hazardous situation which, if not avoided, could result in death or serious injury.

CAUTION: Indicates a potentially hazardous situation which, if not avoided, may result in minor or moderate injury.

NOTICE: Indicates a situation that could result in damage to the machine or other property.



AVIS

NOTICE

DANGER or WARNING signs are located near specific hazards. General precautions are listed on CAUTION safety signs.

VÊTEMENTS DE PROTECTION
PROTECTIVE CLOTHING



Veillez à toujours porter des vêtements de protection, protection auditive, protection des yeux et du visage, et des bottes à embout d'acier lors de l'assemblage d'équipements AULARI.

L'exposition à des bruits forts peut nuire à l'audition. Porter une protection auditive convenable comme des bouchons ou des coquilles de protection contre les bruits pour prévenir la perte d'audition.

Always be sure to wear proper protective clothing, hearing protection, eye and face protection, and steel-toed boots when assembling AULARI equipment.

Exposure to loud noises can impair hearing. Wear suitable hearing protection such as earplugs or earmuffs to protect against loud noises and hearing loss.

FLUIDES SOUS HAUTE PRESSION
HIGH PRESSURE FLUIDS

Avant de travailler sur le système hydraulique, abaisser la machine et retirer la pression du système.

Des fluides à haute pression peuvent être injectés dans le corps, causant des blessures graves.

Ce risque peut être évité en relançant la pression avant de débrancher toutes conduites hydrauliques. S'assurer que tous les raccords sont serrés avant d'appliquer toute pression.

ATTENTION lors de la recherche de fuite. Gardez toujours les mains ou le corps loin de fluides à haute pression. Utilisez une feuille de papier pour localiser des fuites, plutôt que votre main.

Si un accident se produit, consultez immédiatement un médecin. Des blessures non traitées peuvent entraîner des problèmes pour votre santé.

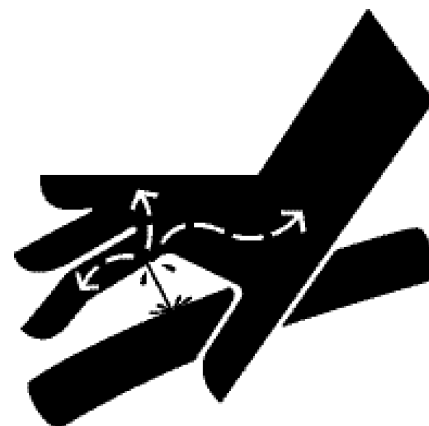
Before working on hydraulic system, lower the machine fully and remove pressure from the system.

High pressure fluids can be injected into the body causing serious injury.

This hazard can be avoided by relieving the pressure before disconnecting any hydraulic lines. BE SURE all fittings are tightened before applying any pressure.

BE CAREFUL when searching for leaks. ALWAYS keep your hands and body away from high pressure fluids. Use a sheet of paper to located leaks, rather than your hand.

If an accident occurs, see a doctor immediately. Untreated injuries can result in health problems.



⚠ DANGER

Risque d'écrasement!

Ne restez jamais sous une charge. Soutenez toujours les caisses d'expédition à l'aide de l'équipement de déchargement avant de desserrer les sangles d'expédition du camion. Désassemblez les caisses d'expédition à l'horizontal uniquement. Le non-respect de cette directive aura comme conséquence des blessures graves ou mortelles.

⚠ DANGER

Risk of crushing!

Never stand under a load. Always support the shipping crates with the unloading equipment before loosening the truck shipping straps. Disassemble the crates horizontally only. Failure to follow these instructions will result in death or serious injury.

⚠ AVERTISSEMENT

L'usage inapproprié des outils nécessaires à l'installation pourrait entraîner la chute des composants de l'unité. Suivez toutes les directives d'installation. Assurez-vous que toute personne utilisant les chariots élévateurs, les palans à chaîne en hauteur, les chandelles, etc. a lu tous les manuels d'utilisation et de sécurité et a reçu la formation appropriée.

Le non-respect de ces directives pourrait avoir comme conséquence des blessures graves ou mortelles.

⚠ WARNING

Inappropriate use of required tools for installation could result in fall of components.

Follow all installation instructions. Make sure that anyone using forklifts, chain hoists, steel jack stands, etc. read all installation and safety manuals and have received the appropriate training. Failure to follow these instructions could result in death or serious injury.

⚠ AVERTISSEMENT

Pièces lourdes!

Le déchargement des pièces des composants du camion peut entraîner des blessures. Certaines pièces sont très lourdes. Gardez les personnes non concernées éloignées des zones de déchargement. Le non-respect de ces directives pourrait avoir comme conséquence des blessures graves ou mortelles.

⚠ WARNING

Heavy parts!

The unloading of the truck components parts can cause injuries. Some parts are very heavy. Keep unaffected persons away from unloading areas. Failure to follow these instructions could result in serious or fatal injuries.

AVIS: Ne laissez pas les flexibles hydrauliques se tordre pendant l'assemblage et le serrage. Les flexibles hydrauliques tordus peuvent faire défaut prématurément et ainsi causer des dommages à l'outil et présenter un danger pour l'opérateur. Utilisez toujours deux clés pour serrer les raccords hydrauliques de façon à éliminer les risques de torsion.

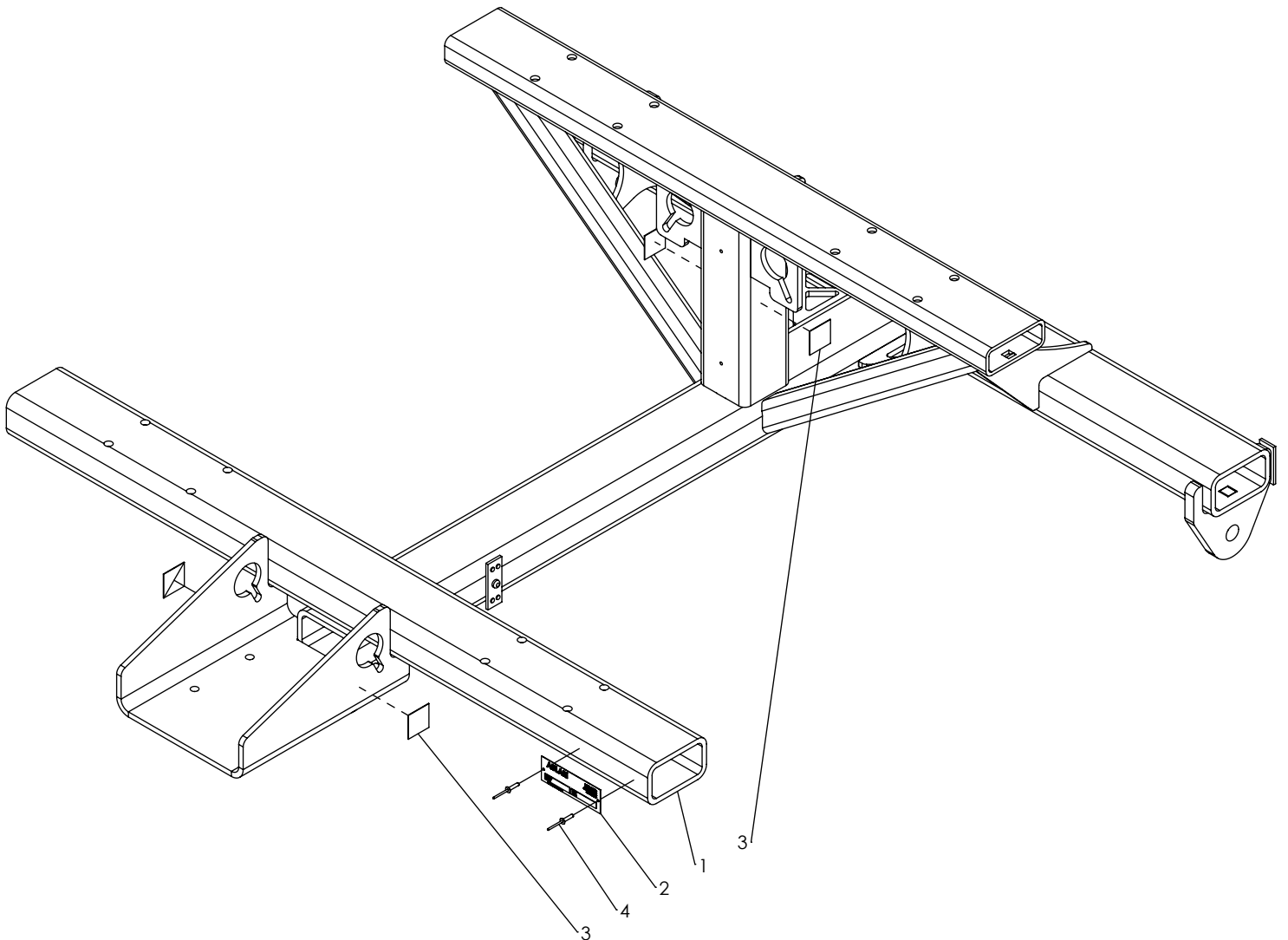
NOTICE: Do not let the hydraulic hoses twist during assembly and tightening. Twisted Hydraulic hoses can wear prematurely, causing damage to the tool and presents a danger to the operator. Always use two wrenches to tighten the hydraulic connections to eliminate torsion risk.

SECTION 1:

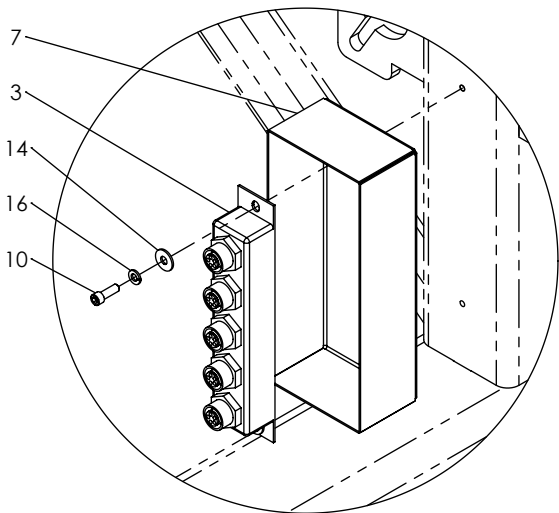
CHÂSSIS DE SOUTIEN
SUBFRAME

CHÂSSIS DE SOUTIEN - WHITE 8800 (16RGS)
SUBFRAME - WHITE 8800 (16ROWS)

# ITEM	# PIÈCE / # PART	DESCRIPTION	DESCRIPTION	QT
1	FAB-155-6.1	CHÂSSIS DE SOUTIEN - WHITE 8800 (16RGS)	SUBFRAME - WHITE 8800 (16ROWS)	1
2	PADS-3621-001	PLAQUE NUMÉRO DE SÉRIE IND. AULARI	SERIAL NUMBER PLATE	1
3	PADS-IDEN.14	AUTOCOLLANT IDENTIFICATION POINT D'ANCRAGE	STICKER IDENTIFICATION ANCHORING POINT	4
4	QR-31612	RIVET POP ACIER 3/16 X 1/2 PO	BLIND RIVET STEEL 3/16 X 1/2 IN	2



ENSEMBLE DE BALANCES - ALR3002
 SCALES KIT - ALR3002

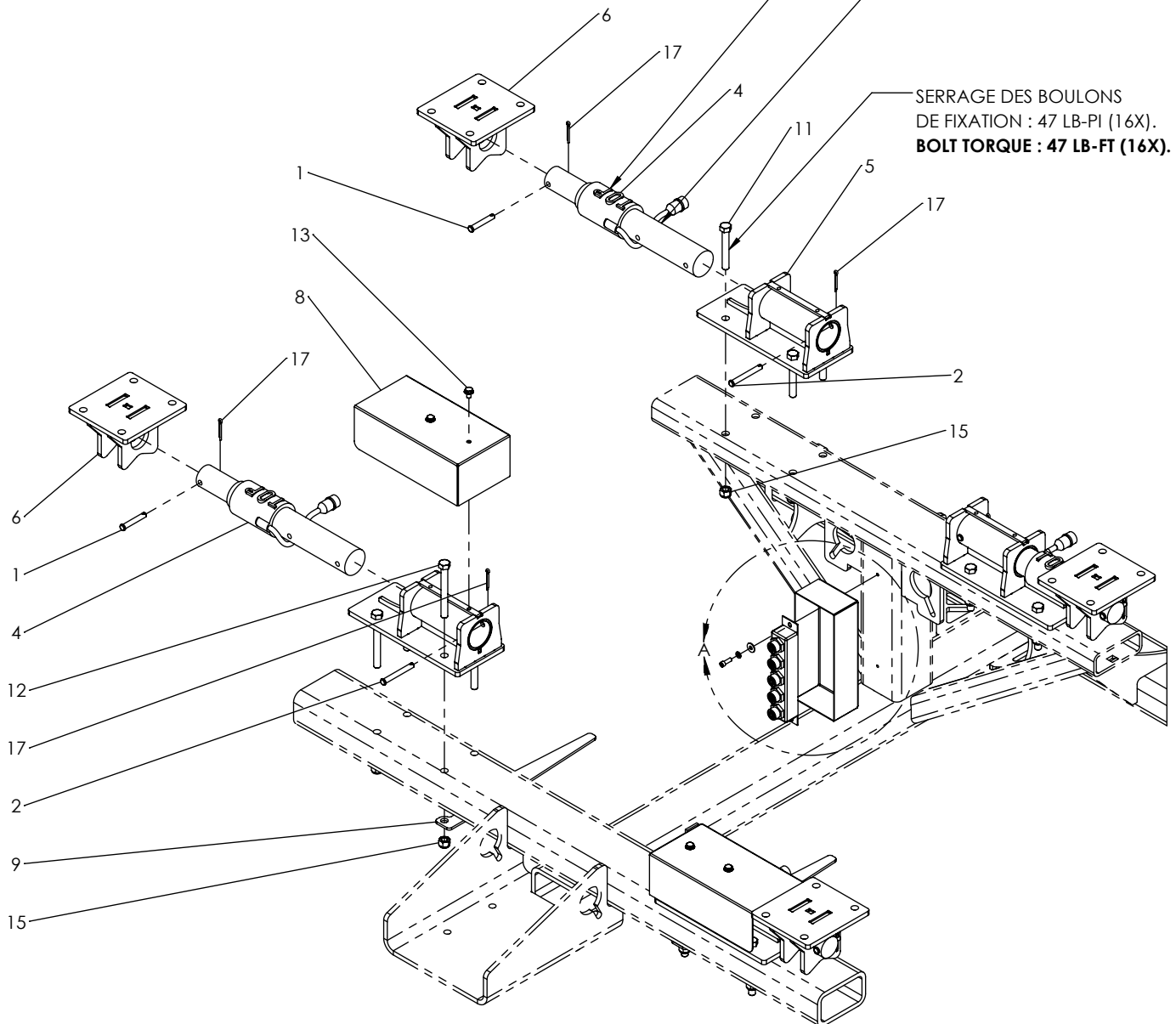


DÉTAIL A
 ECHELLE 1 : 6

APPLIQUER DE LA PÂTE DE CUIVRE "ANTI-SEIZE".
 APPLY COPPER-BASED PASTE "ANTI-SEIZE".

INDICATION "TOP" SUR LE DESSUS.
 "TOP" INDICATION ON TOP.

SERRAGE DES BOULONS
 DE FIXATION : 47 LB-PI (16X).
 BOLT TORQUE : 47 LB-FT (16X).



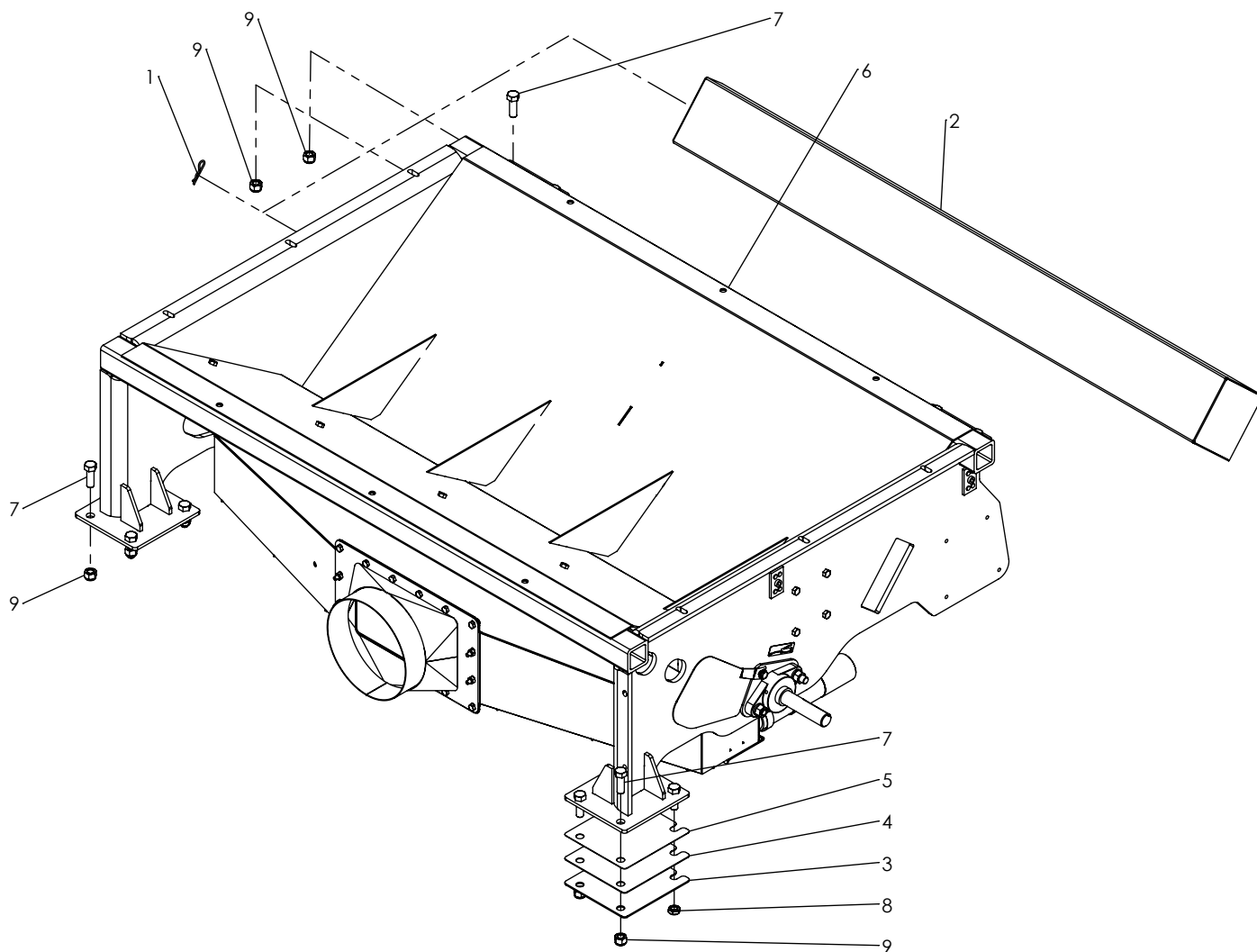
SECTION 2:

BASE DE DISTRIBUTION DISTRIBUTION SYSTEM

**BASE DE DISTRIBUTION 24RGS/24S/0CYL
DISTRIBUTION SYSTEM 24ROWS/24O/0CYL**

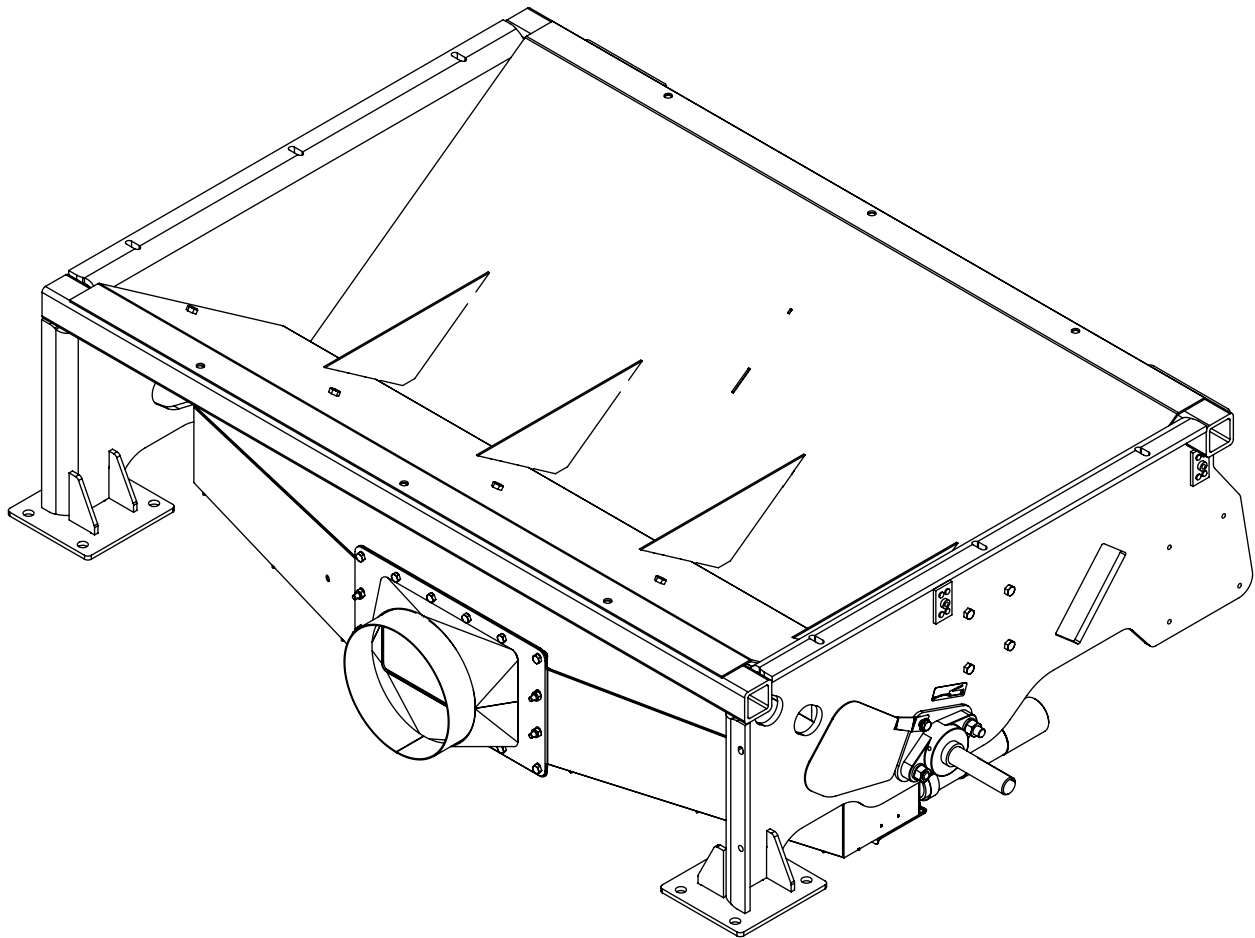
# ITEM	# PIÈCE / # PART	DESCRIPTION	DESCRIPTION	QT
1	PA-000088	GOUPILLE EN R 3/32 X 1 3/4 PO	HAIR PIN 3/32 X 1 3/4 IN	1
2	PF-SSPL16G-28	BAC DE CALIBRAGE	CALIBRATION PAN	1
3	PFS-SSPL12G-82	CALE	SHIM	1
4	PFS-SSPL16G-43	CALE	SHIM	1
5	PFS-SSPL20G-1	CALE	SHIM	1
6	PM-110D-C24-1.C0	BASE DE DISTRIBUTION 24RGS/24S/0CYL	DISTRIBUTION SYSTEM 24ROWS/24O/0CYL	1
7	QB-BSS12112	BOULON HEX 1/2-13UNC X 1 1/2 INOX	HEX BOLT 1/2-13UNC X 1 1/2 STAINLESS	12
8	QB-LNJSS12	ÉCROU HEX MINCE FREIN NYLON 1/2-13UNC INOX	HEX THIN NYLON LOCK NUT 1/2-13UNC STAINLESS	4
9	QB-LNSS12	ÉCROU HEX FREIN NYLON 1/2-13UNC INOX	HEX NYLON LOCK NUT 1/2-13UNC STAINLESS	12

NOTES:
SERRAGE DES BOULONS 1/2-13UNC: 47 LB-PI
TORQUE FOR 1/2-13UNC BOLTS: 47 LB-FT

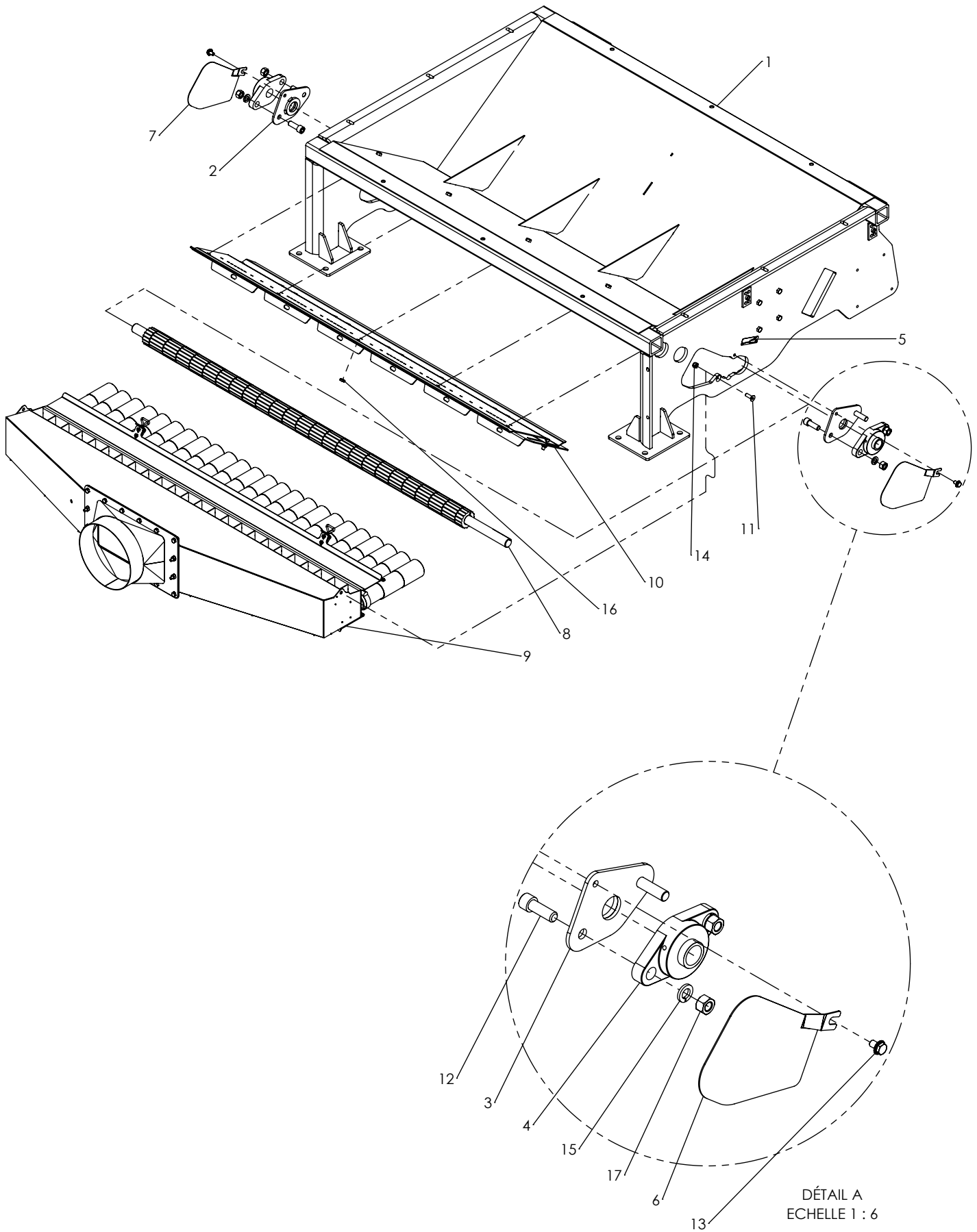


**BASE DE DISTRIBUTION 24RGS/24S/0CYL
DISTRIBUTION SYSTEM 24ROWS/24O/0CYL**

# ITEM	# PIÈCE / # PART	DESCRIPTION	DESCRIPTION	QT
1	FAB-110-1B	BASE D'ENGRAIS 2009	FERTILIZER BASE 2009	1
2	FAB-112S(D)	SUPPORT D'ARBRE À CANNELURES DROIT	RIGHT METERING SHAFT BRACKET	1
3	FAB-112S(G)	SUPPORT D'ARBRE À CANNELURES GAUCHE	LEFT METERING SHAFT BRACKET	1
4	MEBE-SSUCFL205-16	ROULEMENT À PALIER 2 TROUS 1PO INOX	FLANGE BEARING 2 HOLES 1IN STAINLESS	2
5	PADS-GRAISSAGE	AUTOCOLLANT IDENTIFICATION GRAISSEUR	GREASE FITTING IDENTIFICATION STICKER	2
6	PFS-SSPL16G-1472-1D	CACHE DROITE	RIGHT COVER	1
7	PFS-SSPL16G-1472-1G	CACHE GAUCHE	LEFT COVER	1
8	PM-112D-C.24	ARBRE À CANNELURES CÉRÉALES 24RGS/24S	CEREALS METERING SHAFT 24ROWS/24O	1
9	PM-114-1D.24B(BC)	SYSTÈME DISTRIBUTION D'AIR 24S-1 1/2 / 24RGS - RAMPE	AIR DISTRIBUTION SYSTEM 24O-1 1/2 / 24ROWS - AIR BOOM	1
10	PM-118D-24D.C0	SUPPORT DE TRAPPES 24RGS/24S/0CYL	GATES HOLDER 24ROWS/24O/0CYL	1
11	QB-BFSHCSS5161	VIS À TÊTE FRAISÉE À 6 PANS CREUX 5/16-18UNC X 1 INOX	FLAT SOCKET HEAD CAP SCREW 5/16-18UNC X 1 STAINLESS	2
12	QB-BSHCSS12112	VIS À TÊTE CYLINDRIQUE À 6 PANS CREUX 1/2-13UNC X 1 1/2 INOX	SOCKET HEAD CAP SCREW 1/2-13UNC X 1 1/2 STAINLESS	2
13	QB-FSEBSS51612	BOULON HEX À EMBASE DENTELÉE 5/16-18UNC X 1/2 INOX	SERRATED FLANGE HEX BOLT 5/16-18UNC X 1/2 STAINLESS	2
14	QB-LNSS516	ÉCROU HEX FREIN NYLON 5/16-18UNC INOX	HEX NYLON LOCK NUT 5/16-18UNC STAINLESS	2
15	QB-LWSS12	RONDELLE FREIN 1/2 INOX	LOCK WASHER 1/2 STAINLESS	4
16	QB-NJNSS516	ÉCROU HEX MINCE 5/16-18UNC INOX	HEX JAM NUT 5/16-18UNC STAINLESS	5
17	QB-NSS12	ÉCROU HEX 1/2-13UNC INOX	HEX NUT 1/2-13UNC STAINLESS	4

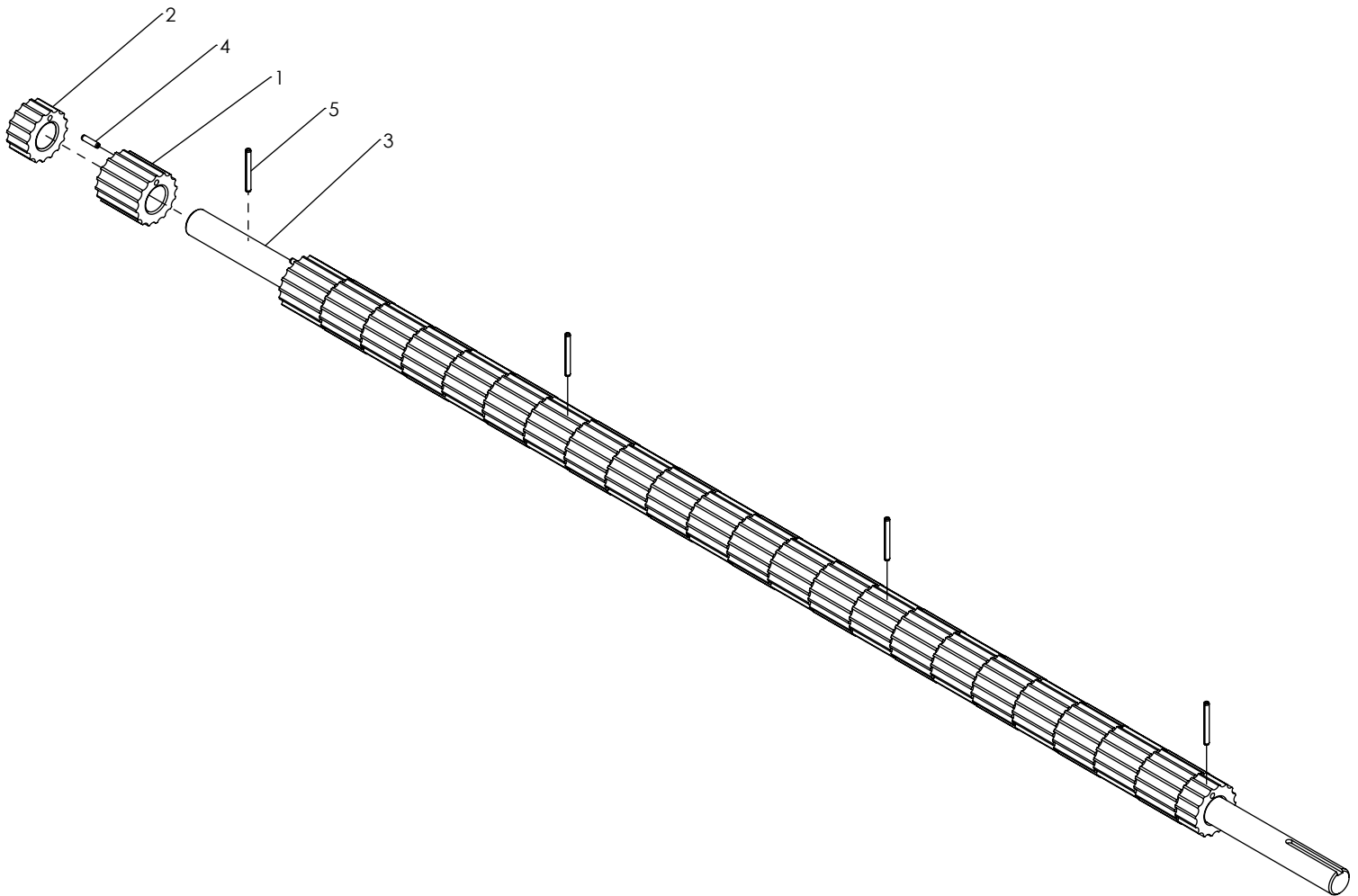


BASE DE DISTRIBUTION 24RGS/24S/0CYL
DISTRIBUTION SYSTEM 24ROWS/24O/0CYL



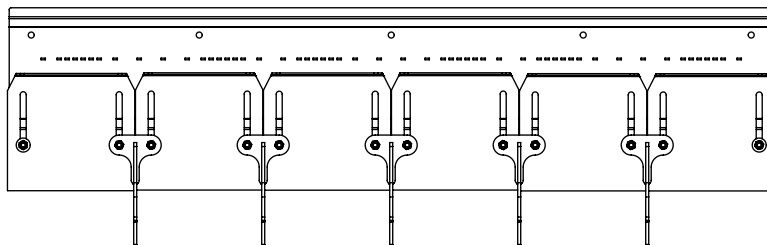
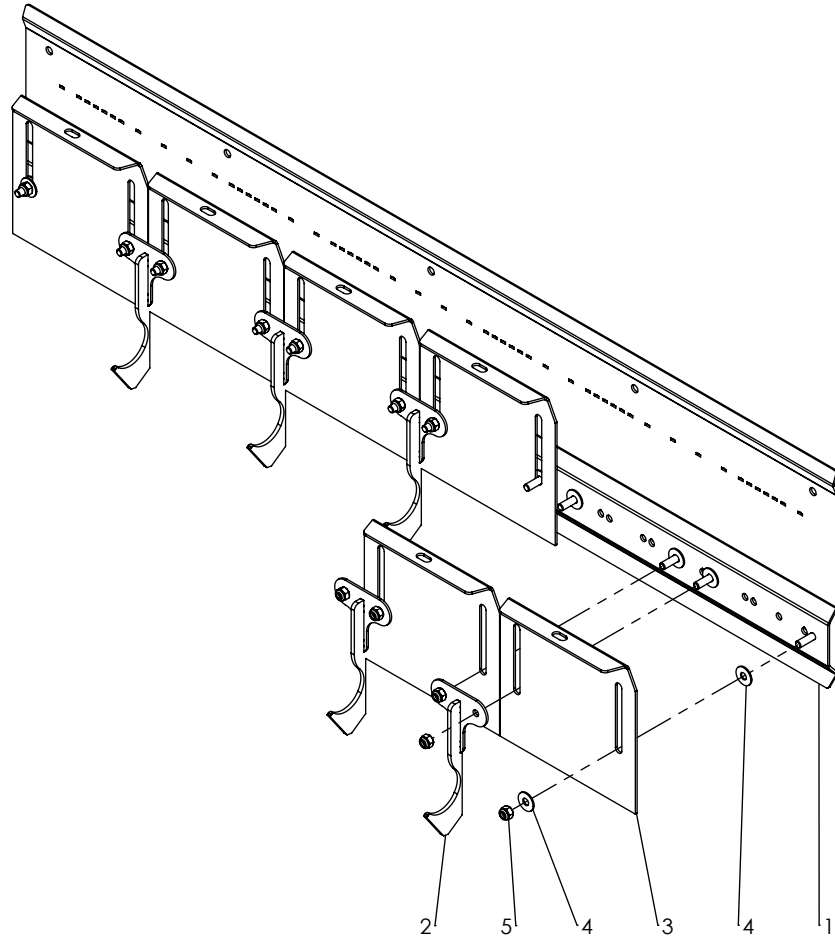
ARBRE À CANNELURES CÉRÉALES 24RGS/24S
CEREALS METERING SHAFT 24ROWS/24O

# ITEM	# PIÈCE / # PART	DESCRIPTION	DESCRIPTION	QT
1	PF-GSM21-8	CANNELURE CÉRÉALES 2PO	CEREALS METERING ROLLER 2IN	23
2	PF-GSM21-11	CANNELURE CÉRÉALES 1PO	CEREALS METERING ROLLER 1IN	2
3	PF-SSSH100-8	ARBRE À CANNELURES	METERING SHAFT	1
4	QSP-31634SS	GOUPILLE À RESSORT 3/16 X 3/4 PO INOX	SPRING PIN 3/16 X 3/4 IN STAINLESS	24
5	QSP-316134SS	GOUPILLE À RESSORT 3/16 X 1 3/4 PO INOX	SPRING PIN 3/16 X 1 3/4 IN STAINLESS	4



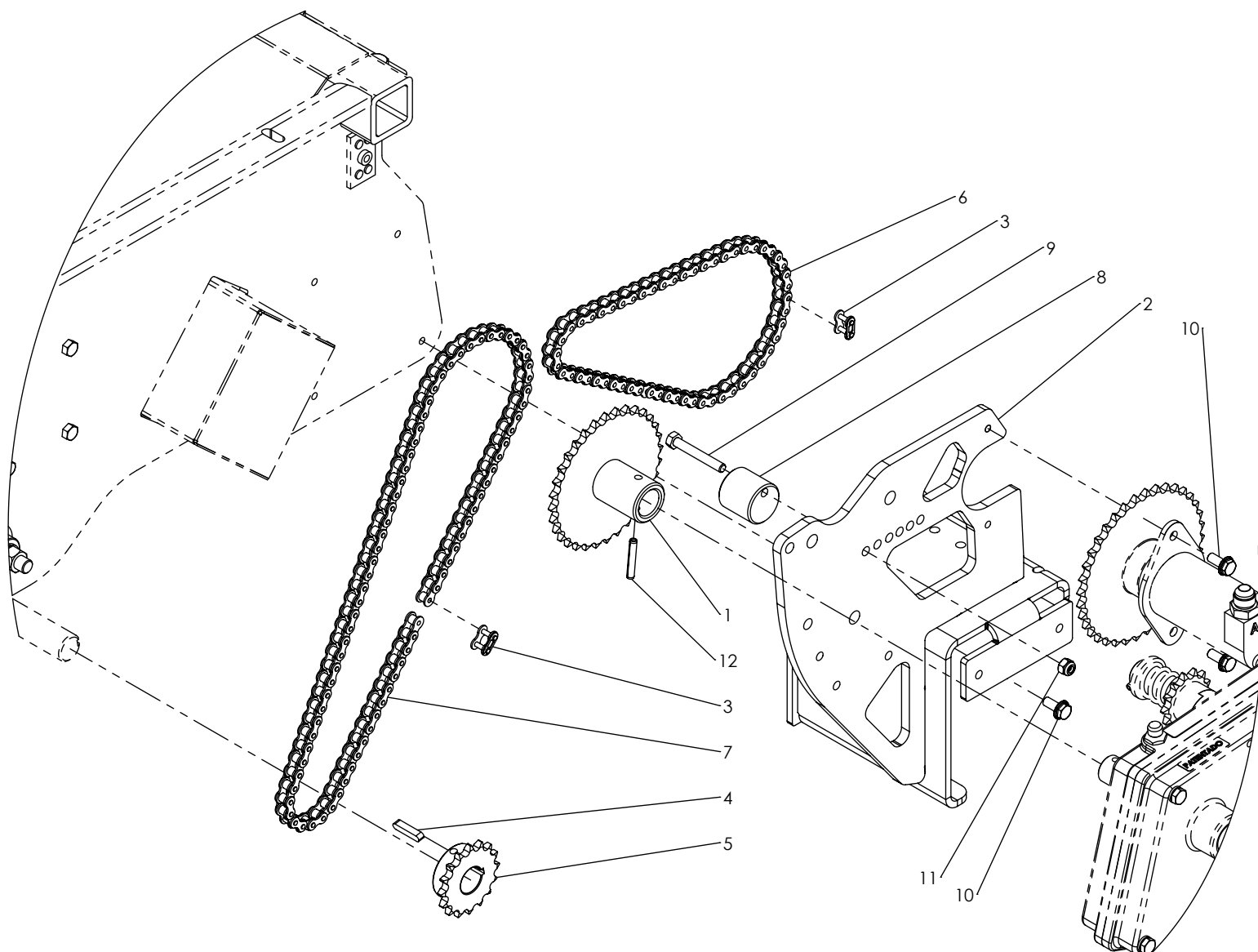
SUPPORT DE TRAPPES 24RGS/24S/0CYL
GATES HOLDER 24ROWS/24O/0CYL

# ITEM	# PIÈCE / # PART	DESCRIPTION	DESCRIPTION	QT
1	FAB-118D-24D.C0	SUPPORT DE TRAPPES 24RGS/24S/0CYL	GATES HOLDER 24ROWS/24O/0CYL	1
2	FAB-118D-OB1.1	GUIDE D'ENGRAIS 24S/32S	FERTILIZER RETAINER 24O/32O	5
3	PFS-SSPL12G-34DD	TRAPPE 24S/4CANN.	GATE 24O/4ROLLERS	6
4	QB-FWSS516	RONDELLE PLATE 5/16 INOX	FLAT WASHER 5/16 STAINLESS	14
5	QB-LNSS516	ÉCROU HEX FREIN NYLON 5/16-18UNC INOX	HEX NYLON LOCK NUT 5/16-18UNC STAINLESS	12



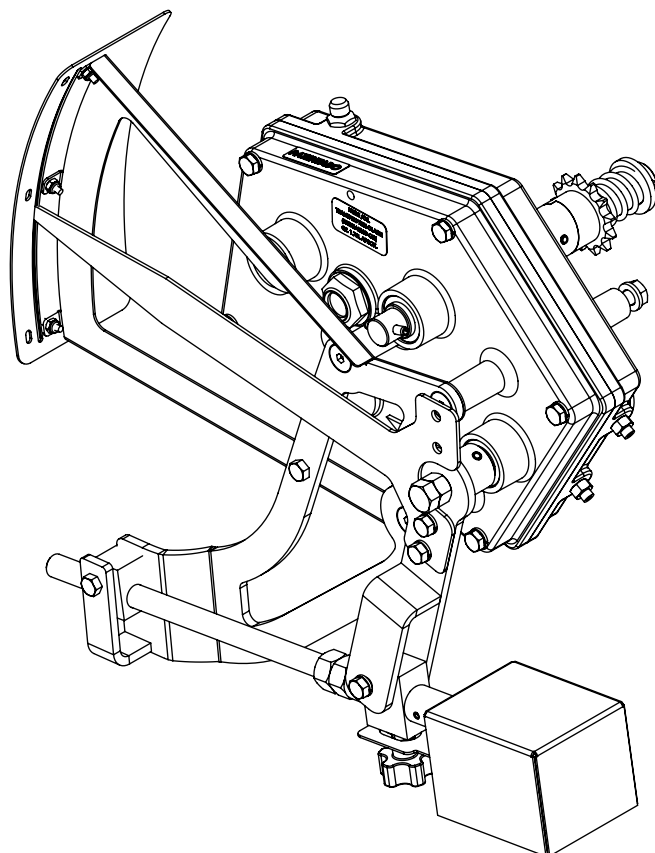
TRANSMISSION VARIABLE ALR3002 HYDRAULIQUE
VARIABLE HYDRAULIC TRANSMISSION ALR3002

# ITEM	# PIÈCE / # PART	DESCRIPTION	DESCRIPTION	QT
1	FAB-119-2.3F	ROUE DENTÉE D'ENTRAÎNEMENT 40 X 32 DENTS	DRIVE SPROCKET 40 X 32 TEETH	1
2	FAB-149-4.2E.4G	SUPPORT DE TRANSMISSION VARIABLE COURT (GAUCHE)	SHORT VARIABLE TRANSMISSION BRACKET (LEFT)	1
3	MEMA-40-1SS	MAILLON #40 ACIER INOXYDABLE	STAINLESS STEEL CHAIN LINK #40	2
4	PA-CLE14-114	CLÉ 1/4 X 1/4 X 1 1/4 PO (BOUTS ROND)	PARALLEL KEY 1/4 X 1/4 X 1 1/4 IN (ROUND ENDS)	1
5	PF-40B16H1	ROUE DENTÉE ASSEMBLÉE 40 X 16 DENTS - MOYEU 1 PO PLAQUÉ	SPROCKET ASSEMBLY 40 X 16 TEETH - HUB 1 IN PLATED	1
6	PF-CH40-1SS-28	CHAÎNE SIMPLE INOX #40 - 28PO	SINGLE CHAIN #40 STAINLESS STEEL - 28IN	1
7	PF-CH40-1SS-45	CHAÎNE SIMPLE INOX #40 - 45PO	SINGLE CHAIN #40 STAINLESS STEEL - 45IN	1
8	PF-UHMW-2A	TENDEUR DE CHAÎNE	CHAIN TENSIONER	1
9	QB-BSS516214	BOULON HEX 5/16-18UNC X 2 1/4 INOX	HEX BOLT 5/16-18UNC X 2 1/4 STAINLESS	1
10	QB-FSEBSS51634	BOULON HEX. À EMBASE DENTELÉE 5/16-18UNC X 3/4 INOX	SERRATED FLANGE HEX BOLT 5/16-18UNC X 3/4 STAINLESS	6
11	QB-LNSS516	ÉCROU HEX FREIN NYLON 5/16-18UNC INOX	HEX NYLON LOCK NUT 5/16-18UNC STAINLESS	1
12	QSP-14112SS	GOUILLE À RESSORT 1/4 X 1 1/2 PO INOX	SPRING PIN 1/4 X 1 1/2 IN STAINLESS	1

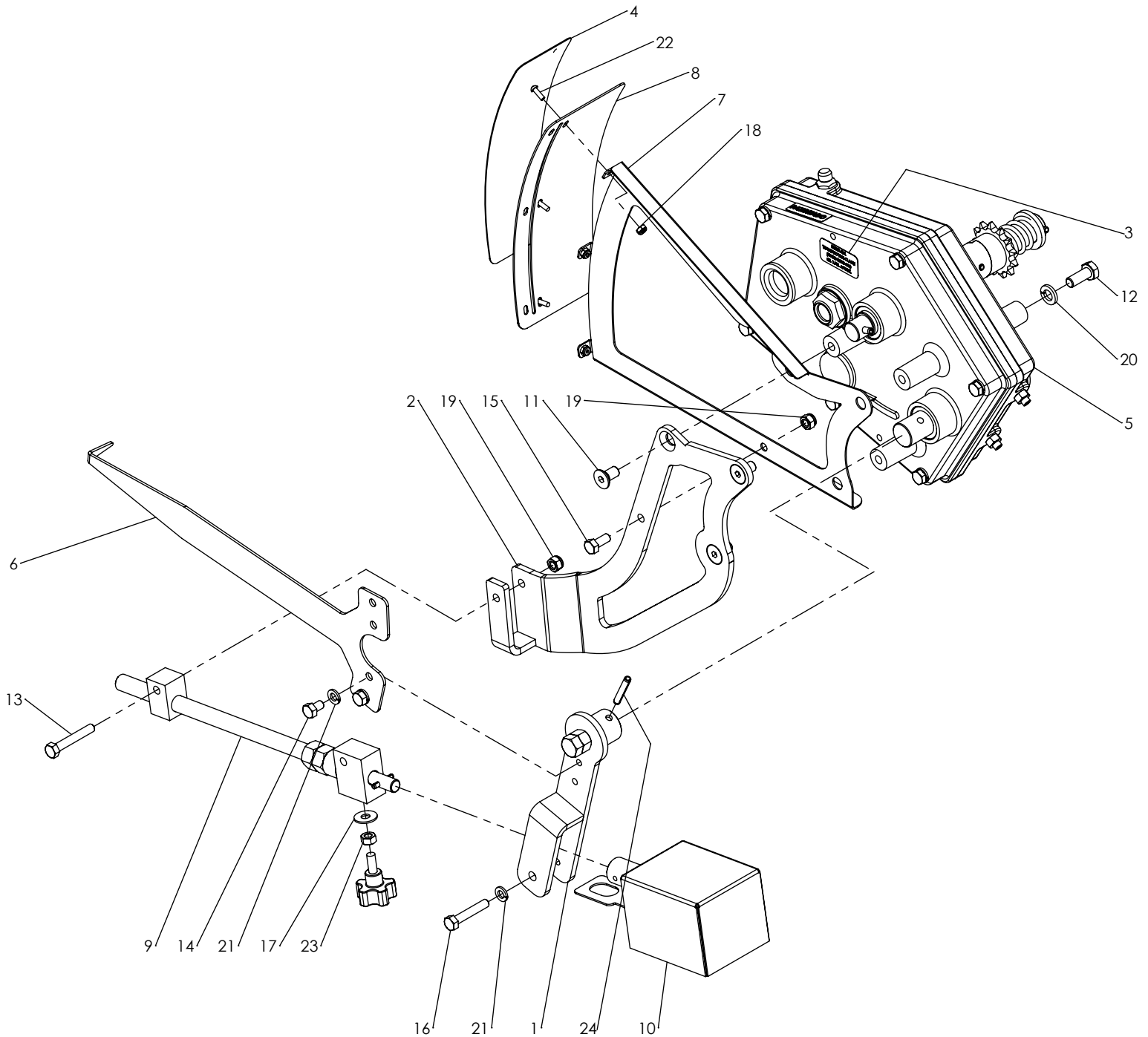


AJUSTEMENT ÉLECTRIQUE DE TRANSMISSION (DIST.) - INVERSÉ
IN CAB REMOTE TRANSMISSION ADJUSTMENT - INVERTED

# ITEM	# PIÈCE / # PART	DESCRIPTION	DESCRIPTION	QT
1	FAB-119-2.1A	BRAS D'AJUSTEMENT DE TRANSMISSION	TRANSMISSION ARM ADJUSTMENT	1
2	FAB-119-2.4	SUPPORT D'AJUSTEMENT DE TRANSMISSION	TRANSMISSION ADJUSTMENT BRACKET	1
3	PADS-IDEN.02	AUTOCOLLANT IDENTIFICATION HUILE SW2005	STICKER IDENTIFICATION OIL SW2005	1
4	PADS-MAX/MIN-VR-DR	DÉCALQUE VERTICAL MAX/MIN - DROIT	VERTICAL MAX/MIN DECAL - RIGHT	1
5	PADS-SW2005-RIGHT	BOÎTE D'ENGRENAGE VARIABLE SW2005 DROITE	VARIABLE TRANSMISSION SW2005 RIGHT	1
6	PFS-SSPL12G-83C	AIGUILLE D'AJUSTEMENT ÉLECTRIQUE	ELECTRIC ADJUSTMENT NEEDLE	1
7	PFS-SSPL16G-47A	SUPPORT D'INDICATEUR	INDICATOR BRACKET	1
8	PFS-SSPL16G-48B	INDICATEUR D'AJUSTEMENT DE TRANSMISSION	TRANSMISSION ADJUSTMENT INDICATOR	1
9	PM-119-2.2	TIGE D'AJUSTEMENT	ADJUSTING ROD	1
10	PM-119-2.2B	AJUSTEMENT ÉLECTRIQUE DE TRANSMISSION	ELECTRICAL TRANSMISSION ADJUSTMENT	1
11	QB-BFSHCSSSM1020	VIS À TÊTE FRAISÉE À 6 PANS CREUX M10-1.50 X 20MM INOX	FLAT SOCKET HEAD CAP SCREW M10-1.50 X 20MM STAINLESS	3
12	QB-BM1015025	BOULON HEX M10-1.50 X 25MM PLAQUÉ GR8.8	HEX BOLT M10-1.50 X 25MM PLATED GR8.8	3
13	QB-BSS5162	BOULON HEX 5/16-18UNC X 2 INOX	HEX BOLT 5/16-18UNC X 2 STAINLESS	1
14	QB-BSS51612	BOULON HEX 5/16-18UNC X 1/2 INOX	HEX BOLT 5/16-18UNC X 1/2 STAINLESS	2
15	QB-BSS51634	BOULON HEX 5/16-18UNC X 3/4 INOX	HEX BOLT 5/16-18UNC X 3/4 STAINLESS	1
16	QB-BSS516134	BOULON HEX 5/16-18UNC X 1 3/4 INOX	HEX BOLT 5/16-18UNC X 1 3/4 STAINLESS	1
17	QB-FWSS516	RONDELLE PLATE 5/16 INOX	FLAT WASHER 5/16 STAINLESS	1
18	QB-LNSS8-32	ÉCROU HEX FREIN NYLON #8-32 INOX	HEX NYLON LOCK NUT #8-32 STAINLESS	3
19	QB-LNSS516	ÉCROU HEX FREIN NYLON 5/16-18UNC INOX	HEX NYLON LOCK NUT 5/16-18UNC STAINLESS	2
20	QB-LWNC716	RONDELLE FREIN 7/16 PLAQUÉ	LOCK WASHER 7/16 PLATED	3
21	QB-LWSS516	RONDELLE FREIN 5/16 INOX	LOCK WASHER 5/16 STAINLESS	3
22	QB-MS8-32X12SS	VIS À MACHINE (TÊTE RONDE PHILLIPS) #8-32 X 1/2 INOX	MACHINE SCREW (ROUND HEAD PHILLIPS) #8-32 X 1/2 STAINLESS	3
23	QB-NSS516	ÉCROU HEX 5/16-18UNC INOX	HEX NUT 5/16-18UNC STAINLESS	1
24	QSP-14112SS	GOUPILLE À RESSORT 1/4 X 1 1/2 PO INOX	SPRING PIN 1/4 X 1 1/2 IN STAINLESS	1

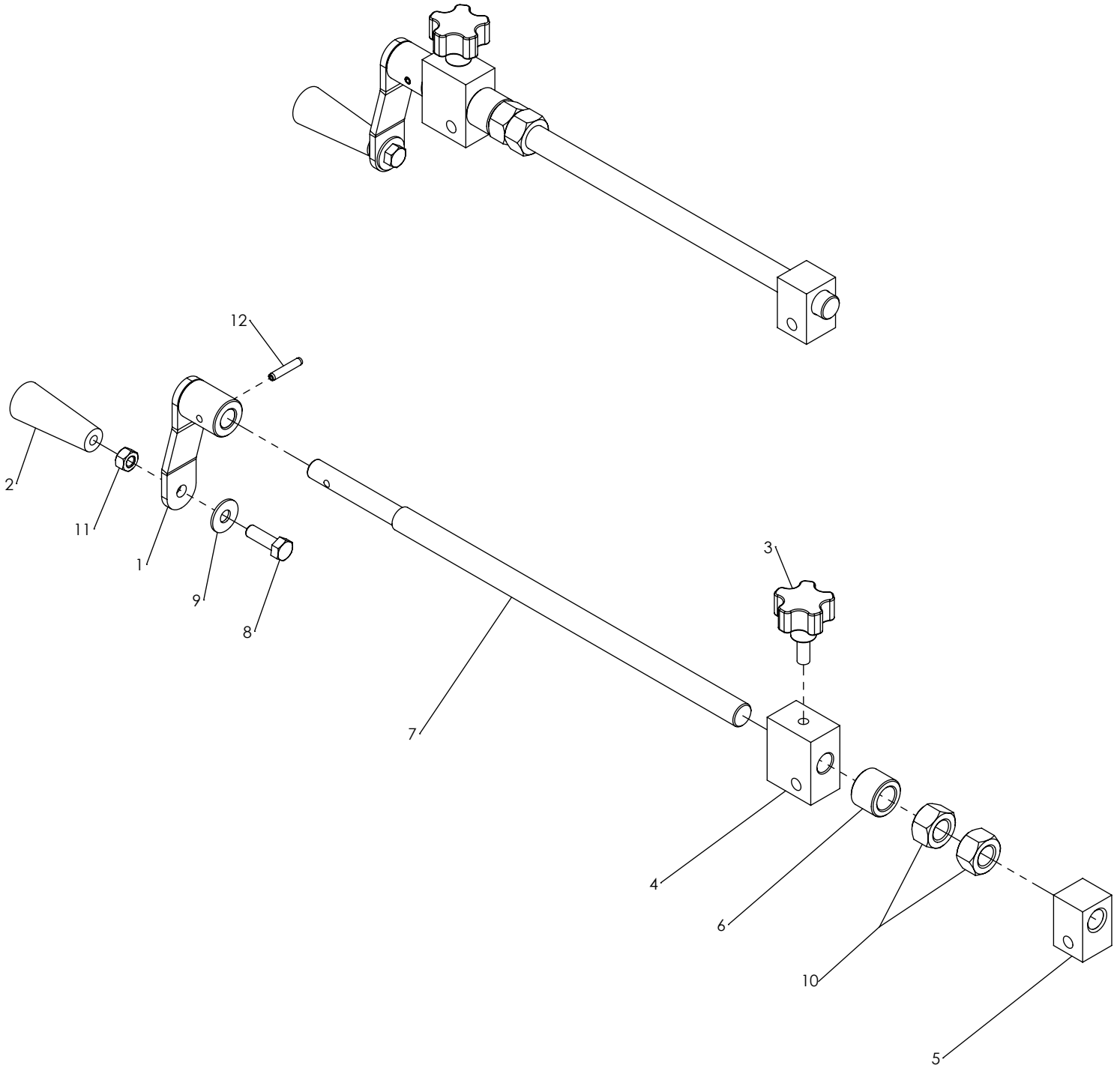


AJUSTEMENT ÉLECTRIQUE DE TRANSMISSION (DIST.) - INVERSÉ
IN CAB REMOTE TRANSMISSION ADJUSTMENT - INVERTED



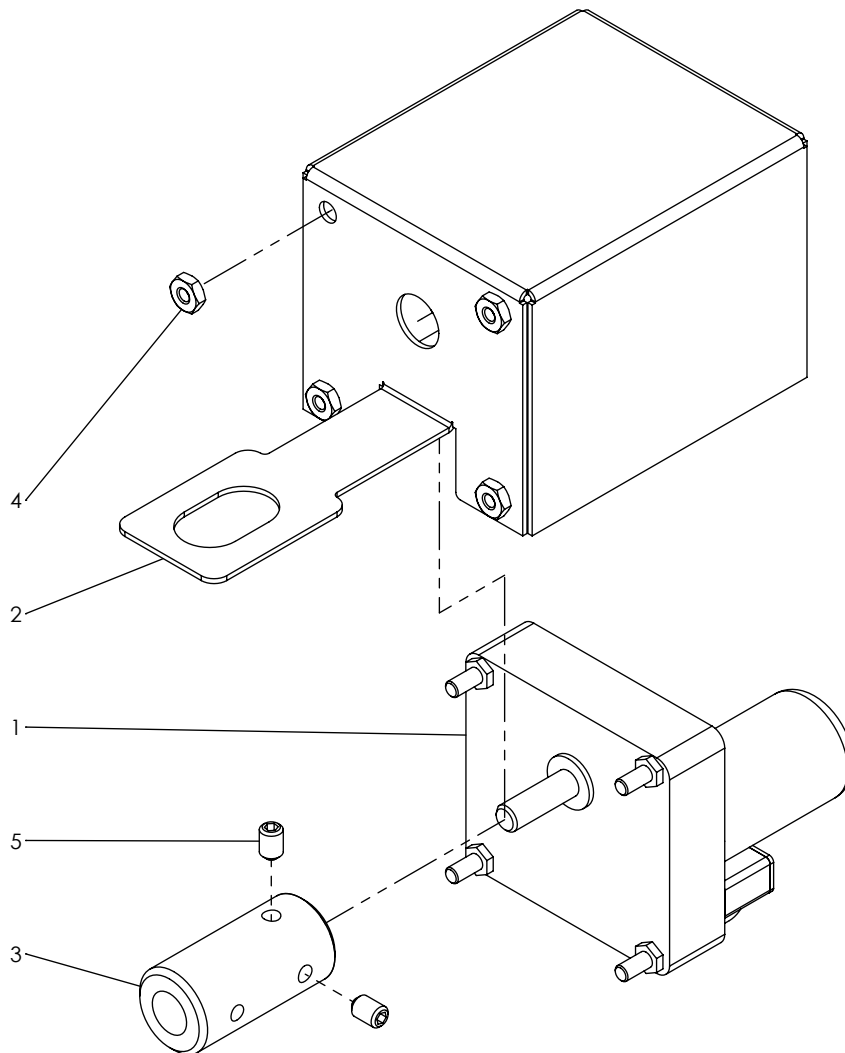
TIGE D'AJUSTEMENT ADJUSTING ROD

# ITEM	# PIÈCE / # PART	DESCRIPTION	DESCRIPTION	QT
1	FAB-119-2.2	POIGNÉE D'AJUSTEMENT DE TRANSMISSION	TRANSMISSION ADJUSTMENT HANDLE	1
2	PADS-32112	POIGNÉE EN PLASTIQUE CYLINDRIQUE	CYLINDRICAL PLASTIC HANDLE	1
3	PADS-33866	POIGNÉE EN PLASTIQUE RONDE	PLASTIC HANDLE KNOB	1
4	PF-GSMPL10-1	BLOC DE VÉRROUILLAGE	LOCK BLOCK	1
5	PF-GSMPL10-2	BLOC FILETÉ	THREADED BLOCK	1
6	PF-SSSH100-3	BAGUE D'ARRÊT	BUSHING STOPPER	1
7	PF-SSTF058-1	TIGE D'AJUSTEMENT	ADJUSTING ROD	1
8	QB-BSS5161	BOULON HEX 5/16-18UNC X 1 INOX	HEX BOLT 5/16-18UNC X 1 STAINLESS	1
9	QB-FWSS516	RONDELLE PLATE 5/16 INOX	FLAT WASHER 5/16 STAINLESS	1
10	QB-NSS58	ÉCROU HEX 5/8-11UNC INOX	HEX NUT 5/8-11UNC STAINLESS	2
11	QB-NSS516	ÉCROU HEX 5/16-18UNC INOX	HEX NUT 5/16-18UNC STAINLESS	1
12	QSP-3161SS	GOUILLE À RESSORT 3/16 X 1 PO INOX	SPRING PIN 3/16 X 1 IN STAINLESS	1



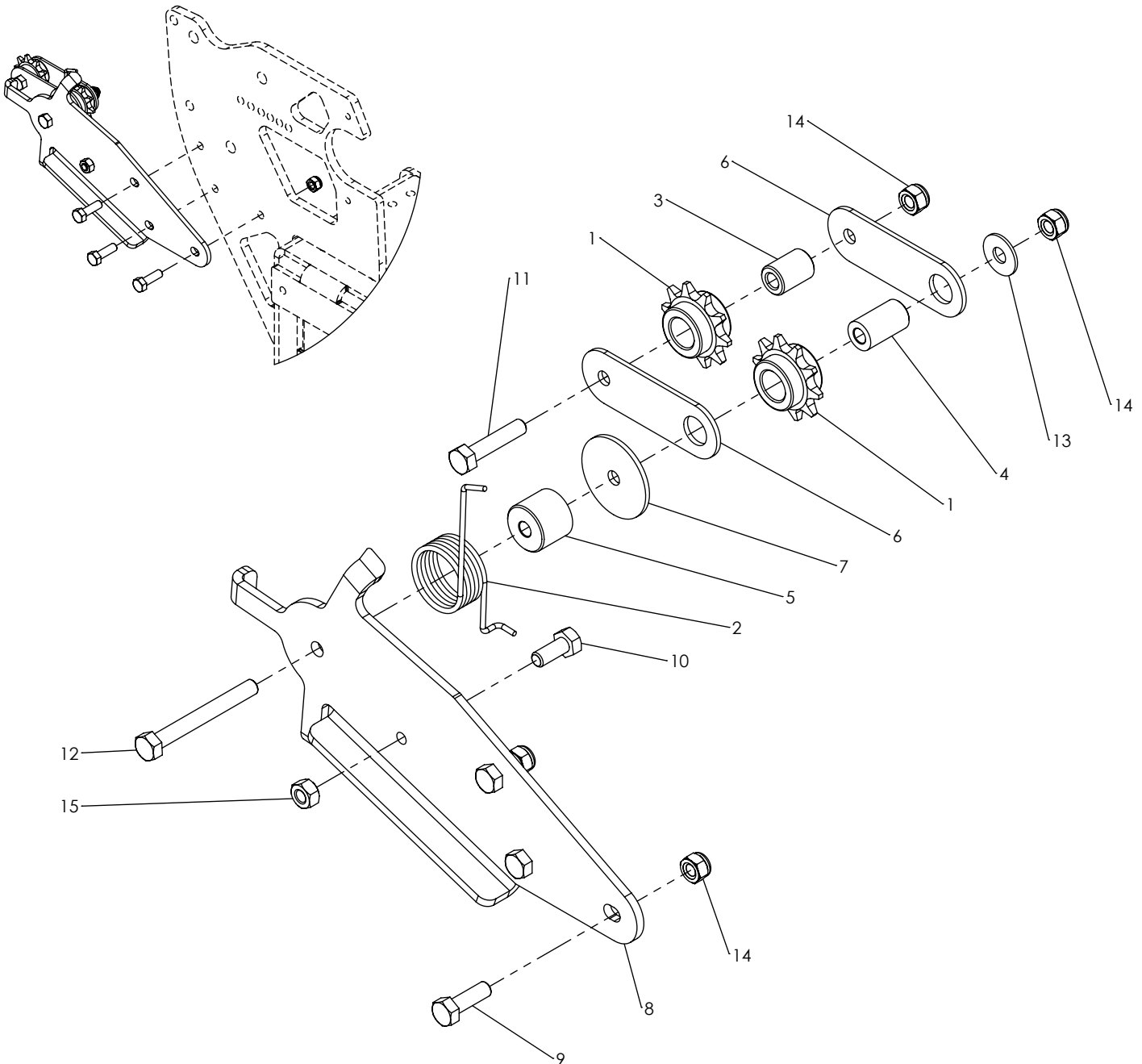
AJUSTEMENT ÉLECTRIQUE DE TRANSMISSION ELECTRICAL TRANSMISSION ADJUSTMENT

# ITEM	# PIÈCE / # PART	DESCRIPTION	DESCRIPTION	QT
1	FAB-EL19.1	MOTEUR ÉLECTRIQUE À ENGRENAGE 12V	GEAR MOTOR 12V	1
2	PF-SSPL16G-44A	SUPPORT D'AJUSTEMENT ÉLECTRIQUE DE TRANSMISSION	ELECTRICAL TRANSMISSION ADJUSTMENT SHELL	1
3	PF-SSSH100-1241-1	BAGUE D'UNION	UNION BUSHING	1
4	QB-NSS10-32	ÉCROU HEX #10-32 INOX	HEX NUT #10-32 STAINLESS	4
5	QSS-SS1438	VIS DE PRESSION À TÊTE CREUSE 1/4-20UNC X 3/8 INOX	SOCKET SET SCREW 1/4-20UNC X 3/8 STAINLESS	2



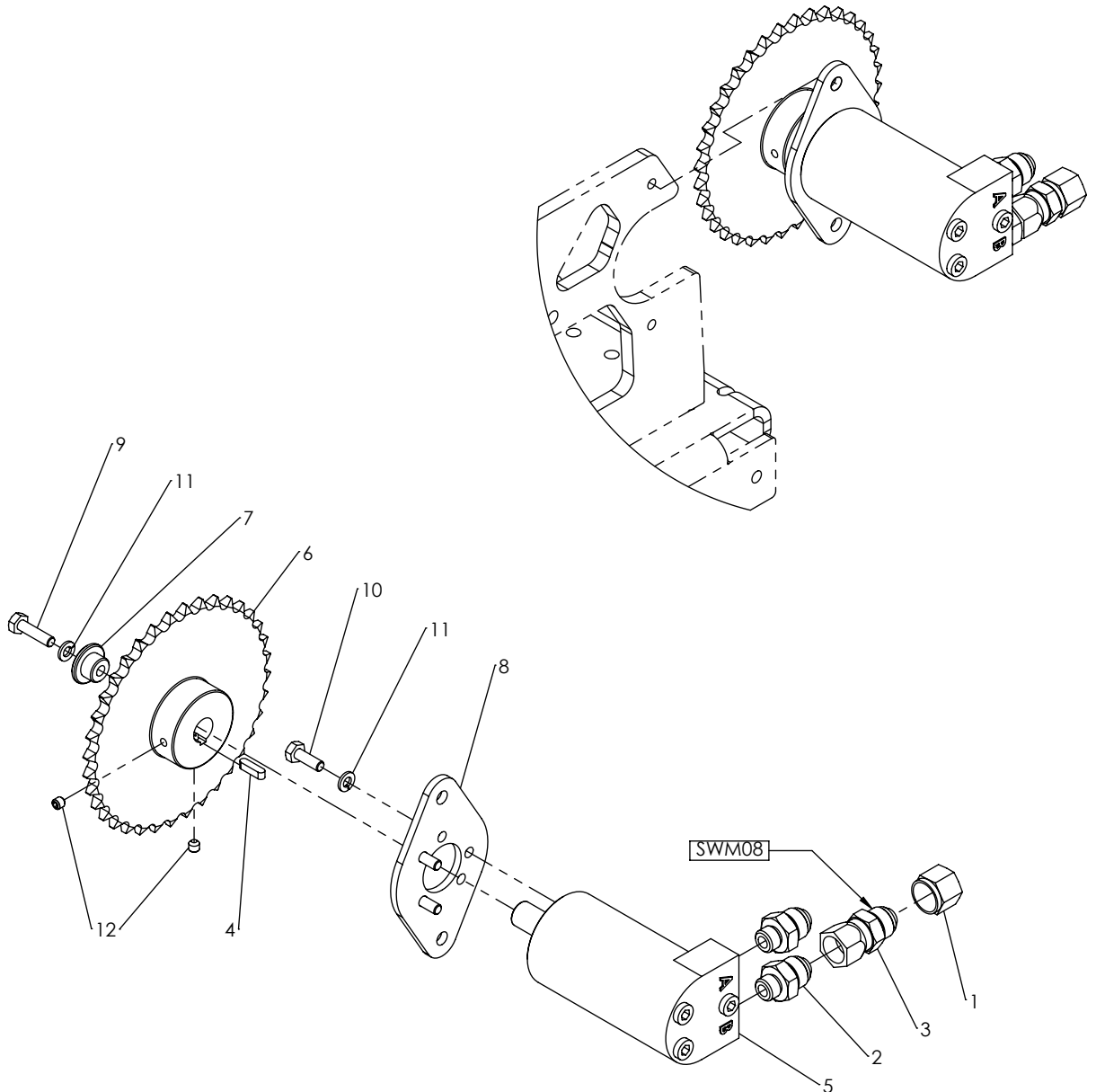
TENDEUR DE CHÂÎNES CHAINS TENSIONER

# ITEM	# PIÈCE / # PART	DESCRIPTION	DESCRIPTION	QT
1	PA-000035	ROUE DENTÉE GUIDE - 10 DENTS	PLASTIC IDLER - 10 TEETH	2
2	PA-000036	RESSORT DE TORSION	TORSION SPRING	1
3	PF-SSROD058-1	PIVOT - TENDEUR DE CHÂÎNES	PIVOT - CHAINS TENSIONER	1
4	PF-SSROD058-2	PIVOT - TENDEUR DE CHÂÎNES	PIVOT - CHAINS TENSIONER	1
5	PF-SSSH100-13	PIVOT - TENDEUR DE CHÂÎNES	PIVOT - CHAINS TENSIONER	1
6	PFS-SSPL12G-86	PLAQUE - TENDEUR DE CHÂÎNES	PLATE - CHAINS TENSIONER	2
7	PFS-SSPL12G-110	RONDELLE - TENDEUR DE CHÂÎNES	WASHER - CHAINS TENSIONER	1
8	PFS-SSPL316-13	ATTACHE - TENDEUR DE CHÂÎNES	BRACKET - CHAINS TENSIONER	1
9	QB-BSS5161	BOULON HEX 5/16-18UNC X 1 INOX	HEX BOLT 5/16-18UNC X 1 STAINLESS	3
10	QB-BSS51634	BOULON HEX 5/16-18UNC X 3/4 INOX	HEX BOLT 5/16-18UNC X 3/4 STAINLESS	1
11	QB-BSS516112	BOULON HEX 5/16-18UNC X 1 1/2 INOX	HEX BOLT 5/16-18UNC X 1 1/2 STAINLESS	1
12	QB-BSS516234	BOULON HEX 5/16-18UNC X 2 3/4 INOX	HEX BOLT 5/16-18UNC X 2 3/4 STAINLESS	1
13	QB-FWSS516	RONDELLE PLATE 5/16 INOX	FLAT WASHER 5/16 STAINLESS	1
14	QB-LNSS516	ÉCROU HEX FREIN NYLON 5/16-18UNC INOX	HEX NYLON LOCK NUT 5/16-18UNC STAINLESS	5
15	QB-NSS516	ÉCROU HEX 5/16-18UNC INOX	HEX NUT 5/16-18UNC STAINLESS	1



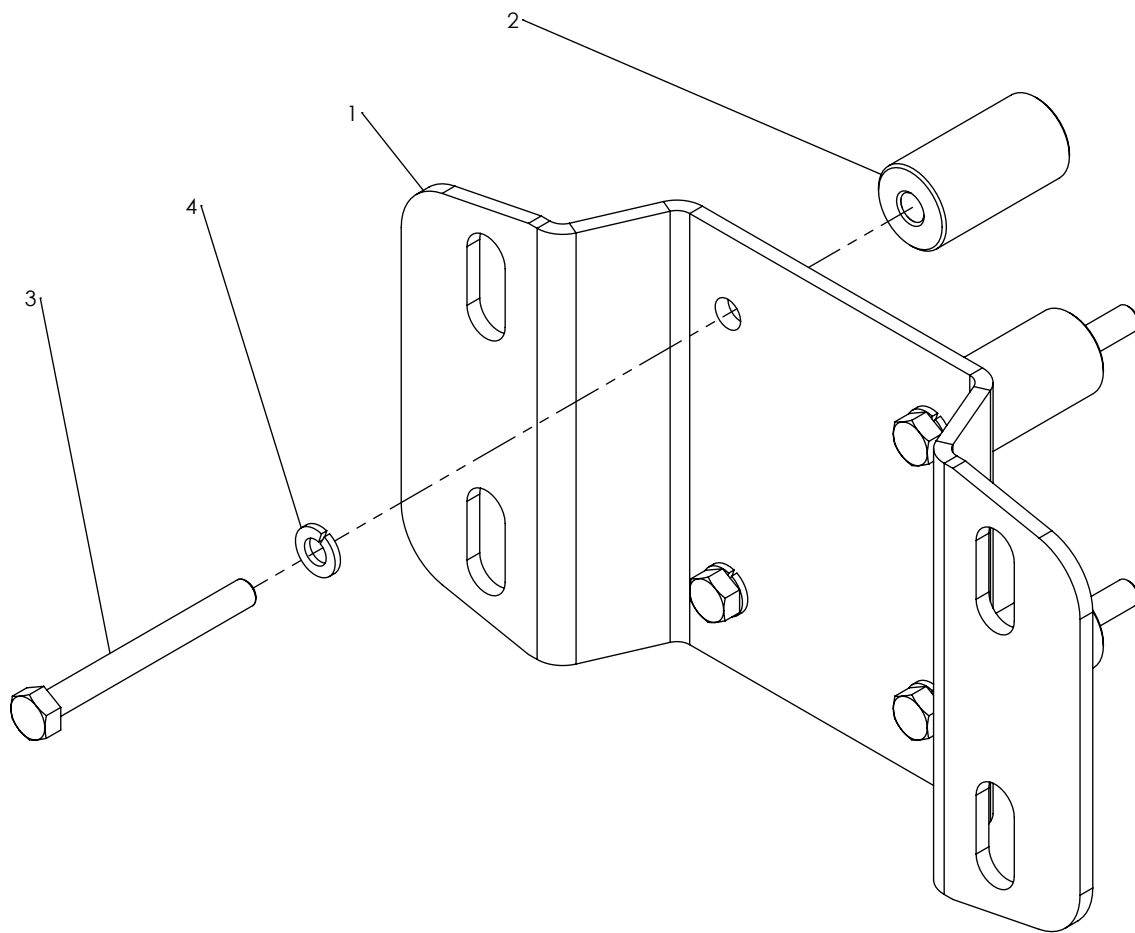
MOTEUR D'ENTRAÎNEMENT DRIVE MOTOR

# ITEM	# PIÈCE / # PART	DESCRIPTION	DESCRIPTION	QT
1	HYA-830-FS-08	CAPUCHON 1/2 FJIC	CAP 1/2 FJIC	1
2	HYA-848-FSO-08X06	ADAPTATEUR DROIT 1/2 MJIC - 3/8 MORB	STRAIGHT ADAPTER 1/2 MJIC - 3/8 MORB	2
3	HYA-HA1205-0808	ADAPTATEUR DROIT 1/2 MJIC - 1/2 FSJIC	STRAIGHT ADAPTER 1/2 MJIC - 1/2 FSJIC	1
4	PA-CLE316-34	CLÉ 3/16 X 3/16 X 3/4 PO (BOUTS ROND)	PARALLEL KEY 3/16 X 3/16 X 3/4 IN (ROUND ENDS)	1
5	PADS-MLHM32C4B	MOTEUR HYDRAULIQUE 32CC	HYDRAULIC MOTOR 32CC	1
6	PF-40B36H58	ROUE DENTÉE ASSEMBLÉE 40 X 36 DENTS - MOYEU 5/8 PO PLAQUÉ	SPROCKET ASSEMBLY 40 X 36 TEETH - HUB 5/8 IN PLATED	1
7	PF-SSSH100-1190-2B	BARRURE DE ROUE DENTÉE D'ENTRAÎNEMENT	DRIVE SPROCKET LOCK	1
8	PFS-SSPL316-1557-3	SUPPORT MOTEUR D'ENTRAÎNEMENT	DRIVE MOTOR BRACKET	1
9	QB-BNF141-G8	BOULON HEX 1/4-28UNF X 1 PLAQUÉ GR8	HEX BOLT 1/4-28UNF X 1 PLATED GR8	1
10	QB-BNF1434-G8	BOULON HEX 1/4-28UNF X 3/4 PLAQUÉ GR8	HEX BOLT 1/4-28UNF X 3/4 PLATED GR8	3
11	QB-LWNC14	RONDELLE FREIN 1/4 PLAQUÉ	LOCK WASHER 1/4 PLATED	4
12	QSS-NC1414	VIS DE PRESSION À TÊTE CREUSE 1/4-20UNC X 1/4 ACIER	SOCKET SET SCREW 1/4-20UNC X 1/4 STEEL	2



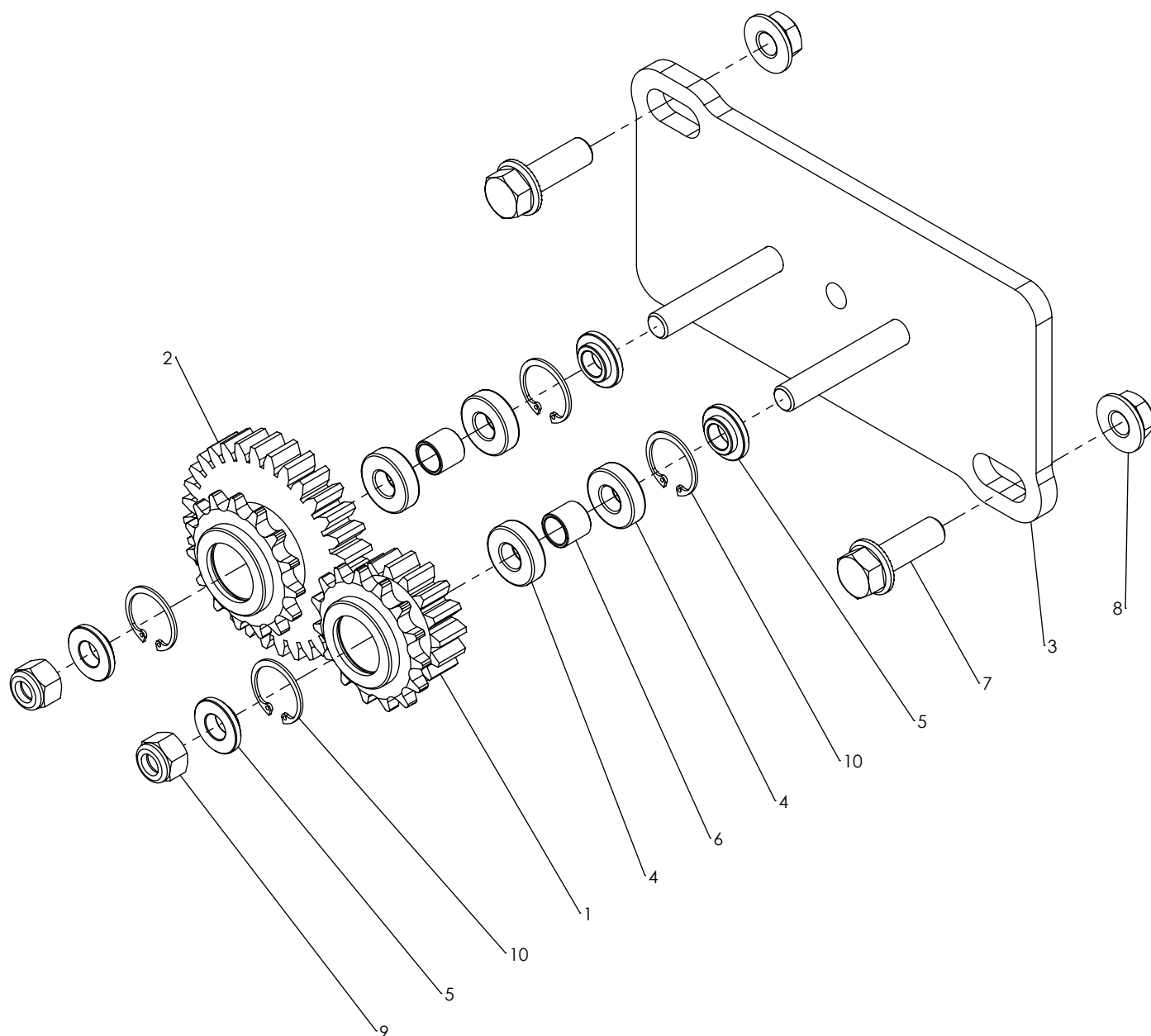
SUPPORT D'INVERSEUR - BAGUE 1 7/8PO
REVERSE KIT BRACKET - BUSHING 1 7/8IN

# ITEM	# PIÈCE / # PART	DESCRIPTION	DESCRIPTION	QT
1	PF-PL316-6A	SUPPORT D'INVERSEUR	REVERSE KIT BRACKET	1
2	PF-SSSH100-1190-7	BAGUE D'ESPACEMENT 1 7/8PO - SUPPORT D'INVERSEUR	SPACING BUSHING 1 7/8IN - REVERSE KIT	4
3	QB-BSS5163	BOULON HEX 5/16-18UNC X 3 INOX	HEX BOLT 5/16-18UNC X 3 STAINLESS	4
4	QB-LWSS516	RONDELLE FREIN 5/16 INOX	LOCK WASHER 5/16 STAINLESS	4



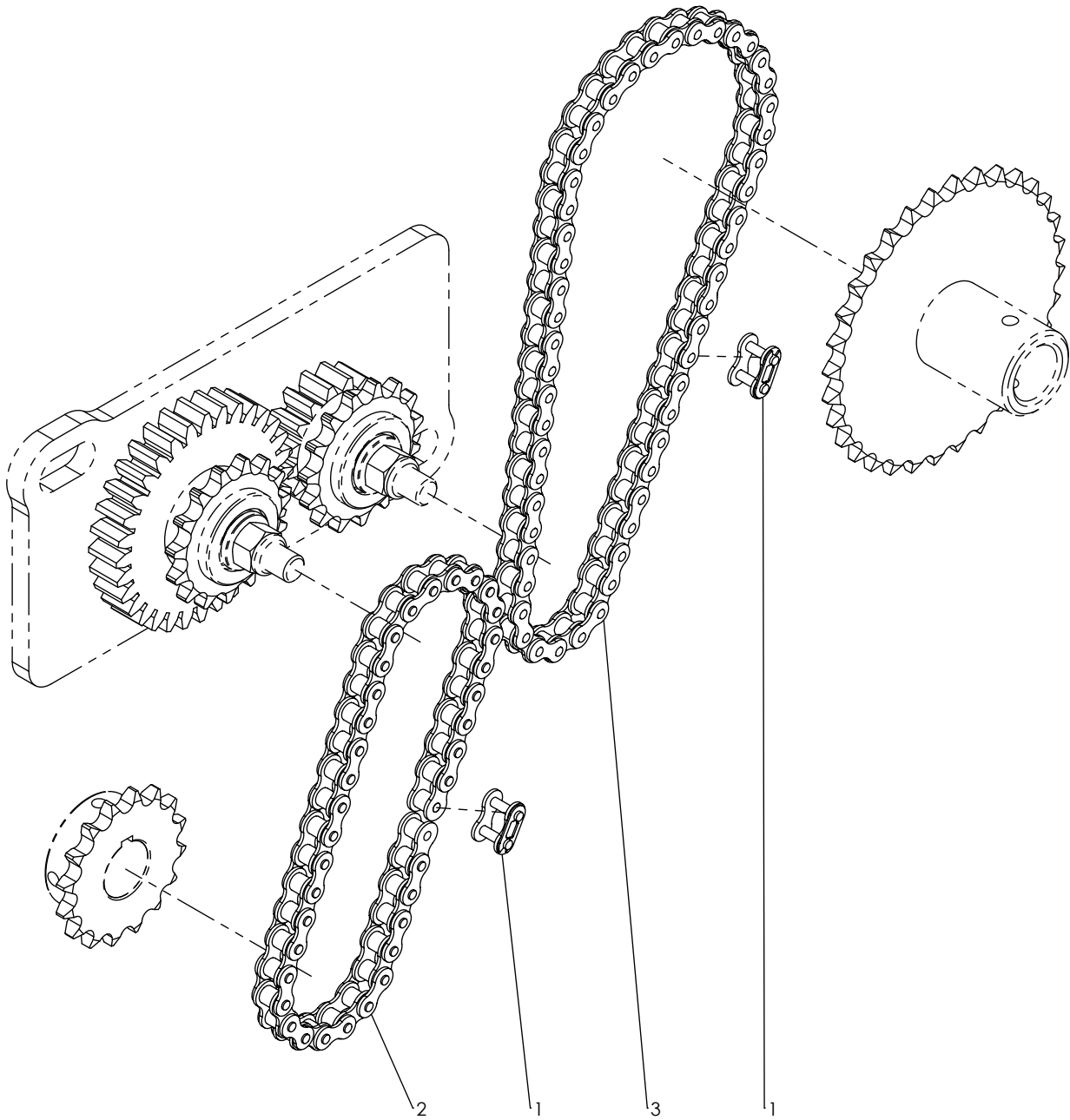
INVERSEUR REVERSE KIT

# ITEM	# PIÈCE / # PART	DESCRIPTION	DESCRIPTION	QT
1	FAB-119-4A	PETITE ROUE DENTÉE D'INVERSEUR	REVERSE KIT SMALL GEAR	1
2	FAB-119-4B	GRANDE ROUE DENTÉE D'INVERSEUR	REVERSE KIT BIG GEAR	1
3	FAB-119-4C	PLAQUE SUPPORT D'INVERSEUR	REVERSE KIT PLATE	1
4	MEBE-6001-2RS	ROULEMENT À BILLES	BALL BEARING	4
5	PF-SH118-3	RONDELLE D'ENGRENAGE	GEAR WASHER	4
6	PF-TS058116-1	BAGUE D'ESPACEMENT - ROULEMENT À BILLES	SPACING BUSHING - BALL BEARING	2
7	QB-FSEBSS12112	BOULON HEX À EMBASE DENTELÉE 1/2-13UNC X 1 1/2 INOX	SERRATED FLANGE HEX BOLT 1/2-13UNC X 1 1/2 STAINLESS	2
8	QB-FSLNNC12	ÉCROU HEX FREIN CHANFREINÉ À EMBASE 1/2-13UNC PLAQUÉ	FLANGE STOVER HEX LOCK NUT 1/2-13UNC PLATED	2
9	QB-LNM12175	ÉCROU HEX FREIN NYLON M12-1.75 PLAQUÉ	HEX NYLON LOCK NUT M12-1.75 PLATED	2
10	QSR-1300-28MM	ANNEAU DE RETENUE INTERNE 28MM	INTERNAL SNAP RING 28MM	4



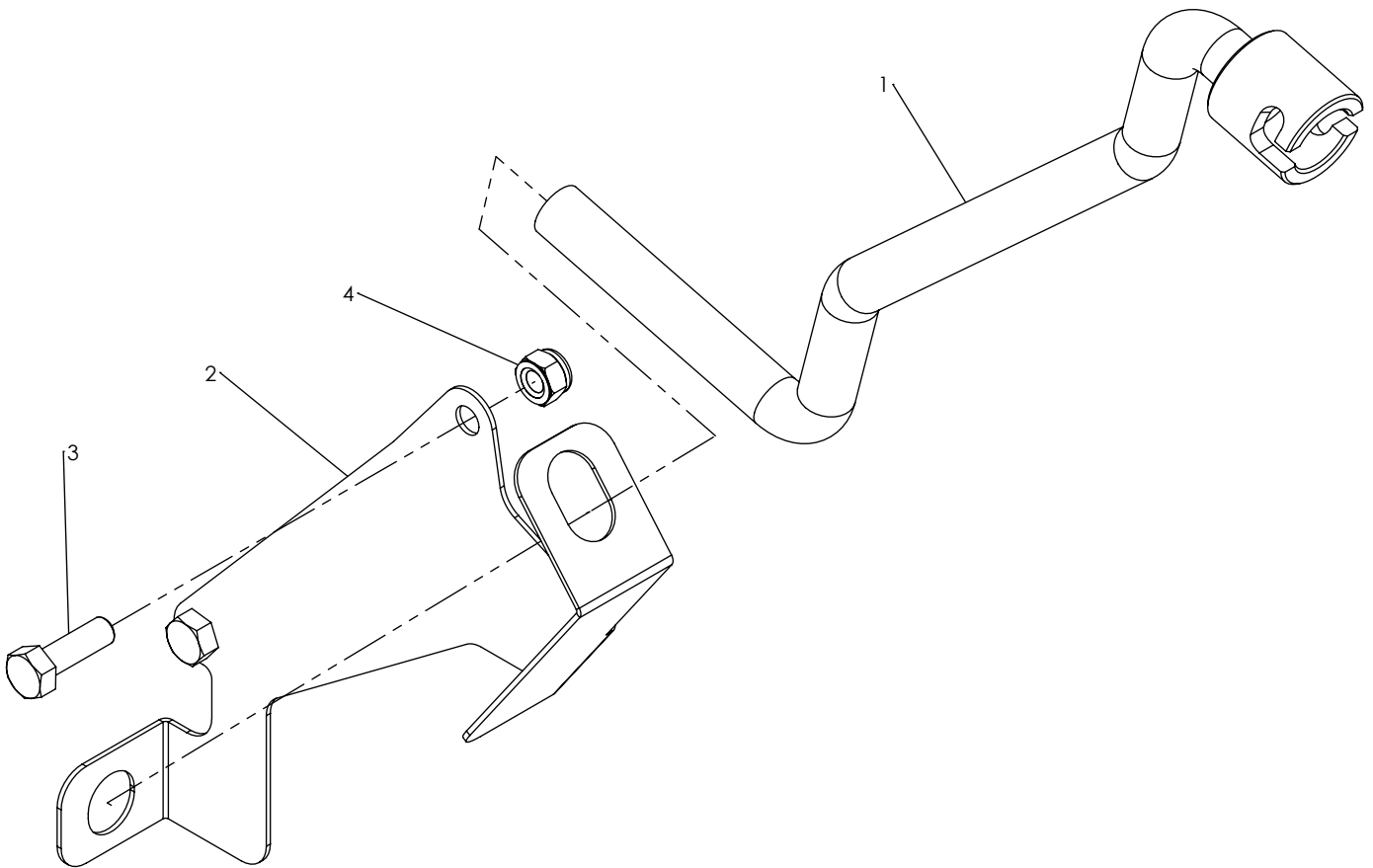
ENSEMBLE DE CHÂÎNES POUR INVERSEUR - ALR3002
CHAINS KIT FOR REVERSE KIT - ALR3002

# ITEM	# PIÈCE / # PART	DESCRIPTION	DESCRIPTION	QT
1	MEMA-40-1SS	MAILLON #40 ACIER INOXYDABLE	STAINLESS STEEL CHAIN LINK #40	2
2	PF-CH40-1SS-19	CHAÎNE SIMPLE INOX #40 - 19PO	SINGLE CHAIN #40 STAINLESS STEEL - 19IN	1
3	PF-CH40-1SS-27	CHAÎNE SIMPLE INOX #40 - 27PO	SINGLE CHAIN #40 STAINLESS STEEL - 27IN	1



POIGNÉE TRANSMISSION VARIABLE
VARIABLE TRANSMISSION HANDLE

# ITEM	# PIÈCE / # PART	DESCRIPTION	DESCRIPTION	QT
1	PF-POIGNEE-SW2005	POIGNÉE TRANSMISSION VARIABLE	VARIABLE TRANSMISSION HANDLE	1
2	PFS-SSPL16G-SW1	SUPPORT DE POIGNÉE DE CALIBRAGE	CALIBRATION HANDLE BRACKET	1
3	QB-BSS5161	BOULON HEX 5/16-18UNC X 1 INOX	HEX BOLT 5/16-18UNC X 1 STAINLESS	2
4	QB-LNSS516	ÉCROU HEX FREIN NYLON 5/16-18UNC INOX	HEX NYLON LOCK NUT 5/16-18UNC STAINLESS	2

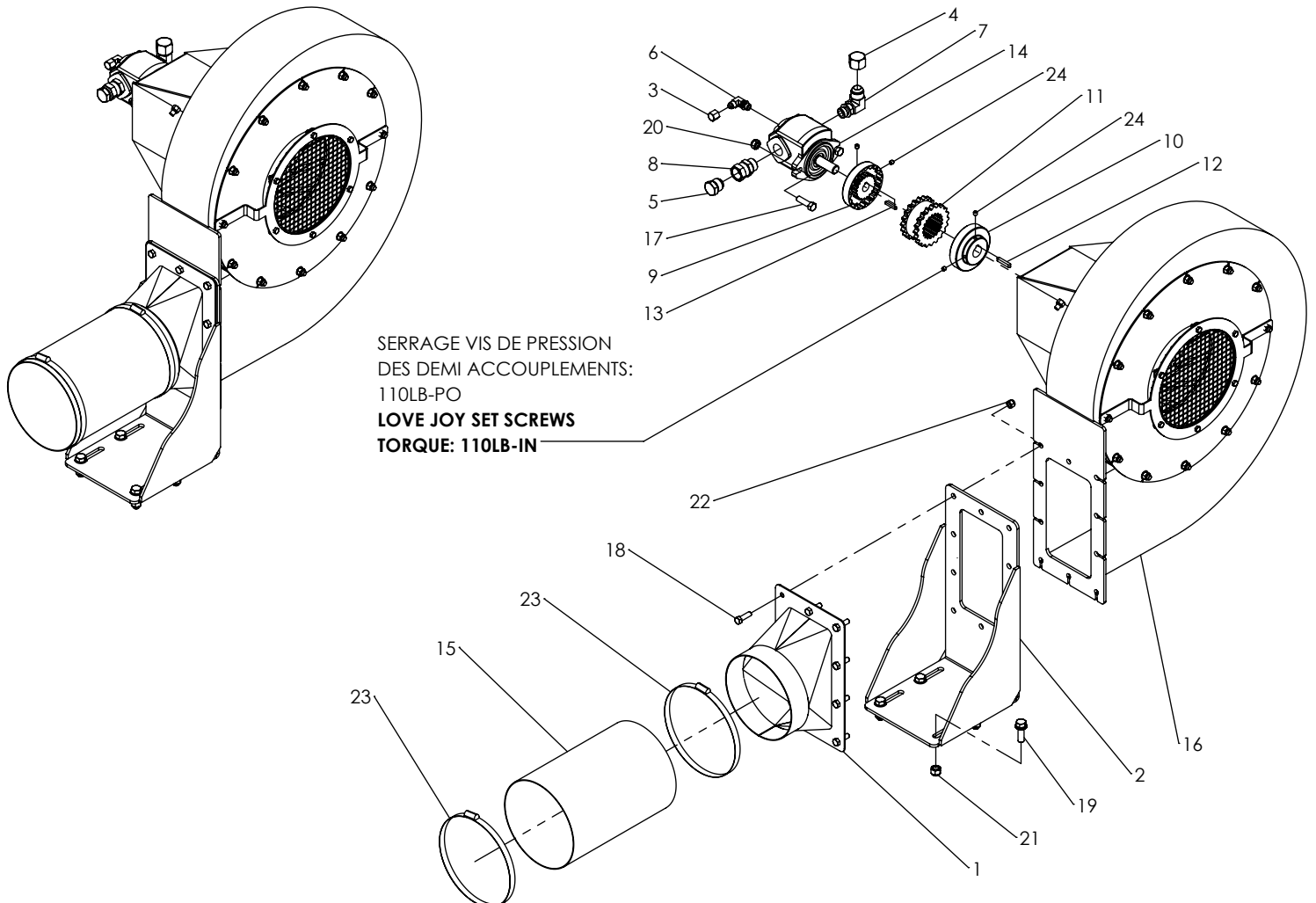


SECTION 3:

**TURBINE
BLOWER**

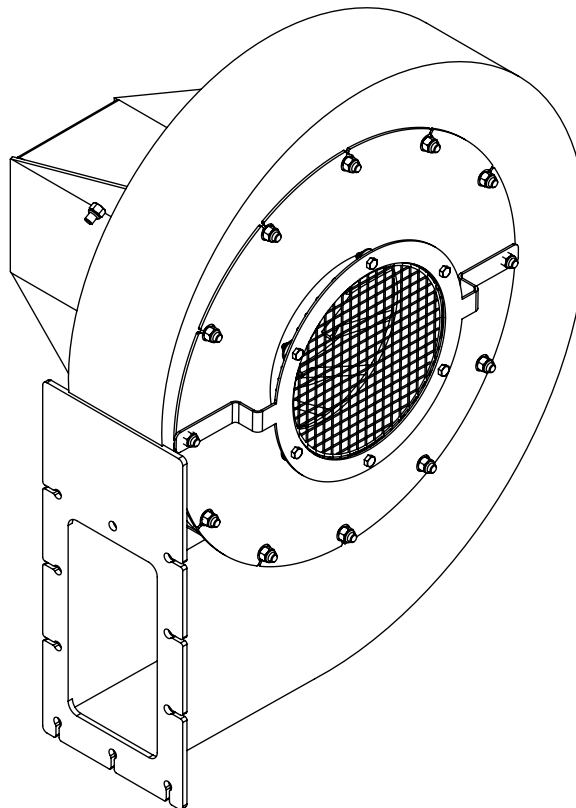
**TURBINE RT176CW (ENTR. HYDRAULIQUE)
BLOWER RT176CW (HYDRAULIC DRIVE)**

# ITEM	# PIÈCE / # PART	DESCRIPTION	DESCRIPTION	QT
1	FAB-109-7	ADAPTATEUR SORTIE RT176CW	OUTLET ADAPTER RT176CW	1
2	FAB-155-6.2	SUPPORT DE TURBINE RT176CW	BLOWER BRACKET RT176CW	1
3	HYA-830-FS-06	CAPUCHON 3/8 FJIC	CAP 3/8 FJIC	1
4	HYA-830-FS-12	CAPUCHON 3/4 FJIC	CAP 3/4 FJIC	1
5	HYA-839-FS-12	BOUCHON 3/4 MJIC	PLUG 3/4 MJIC	1
6	HYA-849-FSO-06X06	ADAPTATEUR COUDE 3/8 MJIC - 3/8 MORB	90° ELBOW ADAPTER 3/8 MJIC - 3/8 MORB	1
7	HYA-849-FSO-12X10	ADAPTATEUR COUDE 3/4 MJIC - 5/8 MORB	90° ELBOW ADAPTER 3/4 MJIC - 5/8 MORB	1
8	HYA-5093-1212	ADAPTATEUR DROIT 3/4 MORB - 3/4 FSJIC	STRAIGHT ADAPTER 3/4 MORB - 3/4 FSJIC	1
9	MELJ-6J-0.75	S-FLEX DEMI ACCOUPLEMENT MOYEU 3/4 PO	S-FLEX HALF COUPLING HUB 3/4 IN	1
10	MELJ-6J-1	S-FLEX DEMI ACCOUPLEMENT MOYEU 1 PO	S-FLEX HALF COUPLING HUB 1 IN	1
11	MELJ-6JE	CROISILLON D'ACCOUPLEMENT S-FLEX NÉOPRÈNE	COUPLING S-FLEX NEOPRENE	1
12	PA-CLE14-112	CLÉ 1/4 X 1/4 X 1 1/2 PO (BOUTS ROND)	PARALLEL KEY 1/4 X 1/4 X 1 1/2 IN (ROUND ENDS)	1
13	PA-CLE316-114	CLÉ 3/16 X 3/16 X 1 1/4 PO (BOUTS ROND)	PARALLEL KEY 3/16 X 3/16 X 1 1/4 IN (ROUND ENDS)	1
14	PADS-KM20.14-R0-49S1	MOTEUR HYDRAULIQUE	HYDRAULIC MOTOR	1
15	PF-NC2-800-12	BOYAU D'AIR 8 PO FLEXIBLE NOIR - LONGUEUR 12 PO	BLACK FLEXIBLE AIR HOSE 8 IN - LENGHT 12 IN	1
16	PM-0-46-112532-1	TURBINE RT176CW (ENTR. HYDRAULIQUE)	BLOWER RT176CW (HYDRAULIC DRIVE)	1
17	QB-BNC716112	BOULON HEX 7/16-14UNC X 1 1/2 PLAQUÉ GR5	HEX BOLT 7/16-14UNC X 1 1/2 PLATED GR5	2
18	QB-BSS38114	BOULON HEX 3/8-16UNC X 1 1/4 INOX	HEX BOLT 3/8-16UNC X 1 1/4 STAINLESS	10
19	QB-FSEBSS12112	BOULON HEX À EMBASE DENTELÉE 1/2-13UNC X 1 1/2 INOX	SERRATED FLANGE HEX BOLT 1/2-13UNC X 1 1/2 STAINLESS	4
20	QB-LNNC716	ÉCROU HEX FREIN NYLON 7/16-14UNC PLAQUÉ	HEX NYLON LOCK NUT 7/16-14UNC PLATED	2
21	QB-LNSS12	ÉCROU HEX FREIN NYLON 1/2-13UNC INOX	HEX NYLON LOCK NUT 1/2-13UNC STAINLESS	4
22	QB-LNSS38	ÉCROU HEX FREIN NYLON 3/8-16UNC INOX	HEX NYLON LOCK NUT 3/8-16UNC STAINLESS	10
23	QCS-HAS128HD	COLLIER DE SERRAGE INOX HAS128HD ULTRA ROBUSTE	HOSE CLAMP STAINLESS HAS128HD HEAVY DUTY	2
24	QSS-NC516516	VIS DE PRESSION À TÊTE CREUSE 5/16-18UNC X 5/16 ACIER	SOCKET SET SCREW 5/16-18UNC X 5/16 STEEL	4

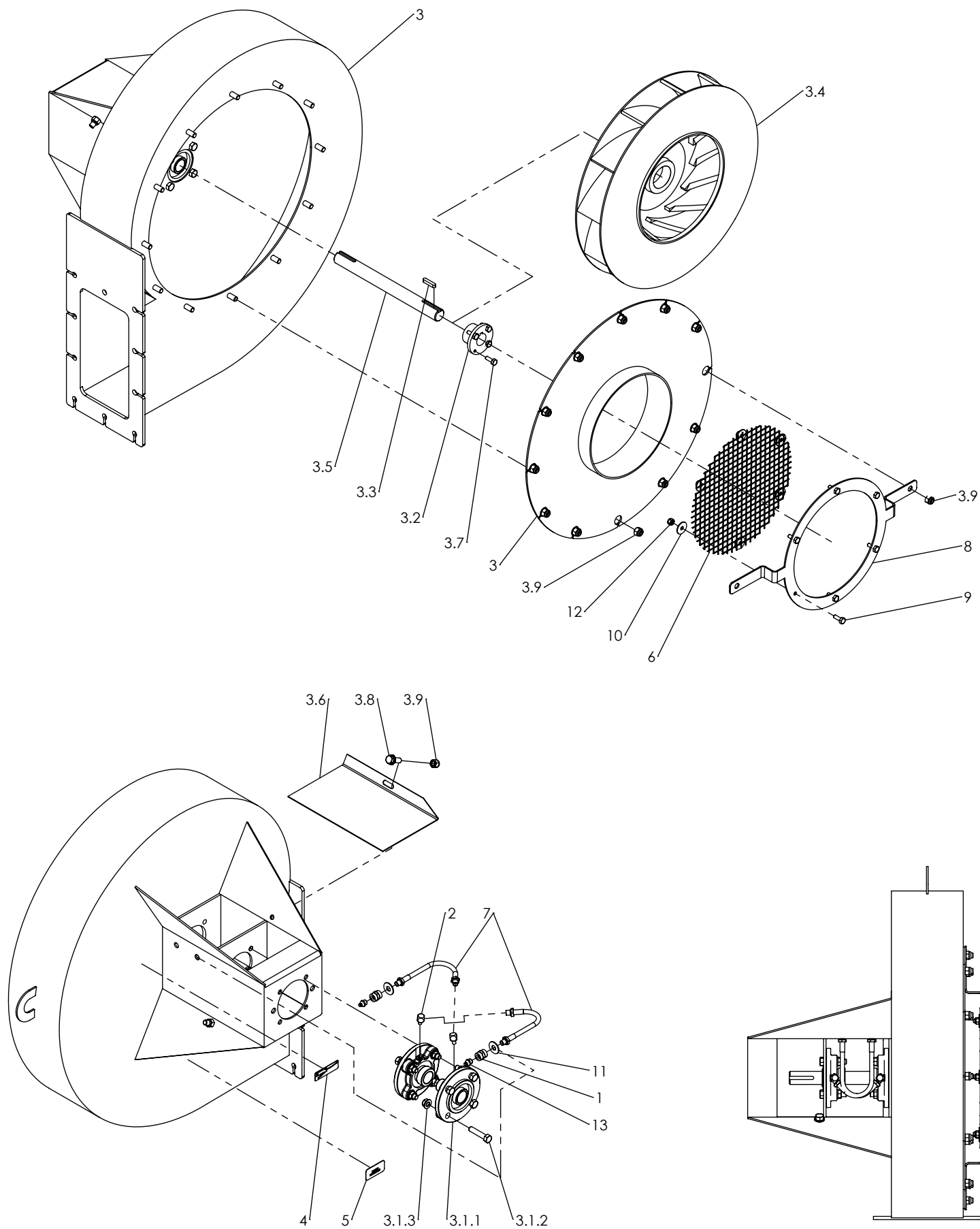


**TURBINE RT176CW (ENTR. HYDRAULIQUE)
BLOWER RT176CW (HYDRAULIC DRIVE)**

# ITEM	# PIÈCE / # PART	DESCRIPTION	DESCRIPTION	QT
1	HYA-24SJ-02	ADAPTATEUR DROIT 1/8 FNPT - 1/8 FNPT	STRAIGHT FEMALE ADAPTER 1/8 FNPT - 1/8 FNPT	2
2	PA-000048	ADAPTATEUR COUDE GRAISSEUR MÂLE 1/4-28UNC X 1/8-27 FNPT	MALE 90° ELBOW GREASE ADAPTER 1/4-28UNC X 1/8-27 FNPT	2
3	PADS-0-46-112532	TURBINE RT176CW	BLOWER RT176CW	1
3.1	KIT-AU0002	ENSEMBLE DE ROULEMENT DE TURBINE HE//BC//RT	BEARING KIT HE//BC//RT BLOWER	1
3.1.1	MEBE-UFLFC205-16	ROULEMENT À PALIER - UFLFC205-100D1W3	FLANGE BEARING - UFLFC205-100D1W3	2
3.1.2	QB-BNC38134	BOULON HEX 3/8-16UNC X 1 3/4 PLAQUÉ GR5	HEX BOLT 3/8-16UNC X 1 3/4 PLATED GR5	8
3.1.3	QB-FSELNNC38	ÉCROU HEX À EMBASE DENTELÉE 3/8-16UNC PLAQUÉ	SERRATED FLANGE HEX LOCK NUT 3/8-16UNC PLATED	8
3.2	MEHU-H1	BAGUE FENDUE - MOYEU 1PO	SPLIT TAPER BUSHING - HUB 1IN	1
3.3	PA-CLE14-114	CLÉ 1/4 X 1/4 X 1 1/4 PO (BOUITS ROND)	PARALLEL KEY 1/4 X 1/4 X 1 1/4 IN (ROUND ENDS)	1
3.4	PADS-0-46-104896	ROTOR DE TURBINE RT176CW	BLOWER ROTOR RT176CW	1
3.5	PADS-0-46-107051	ARBRE DE TURBINE RT176CW	BLOWER SHAFT RT176CW	1
3.6	PADS-0-46-107057-1	PROTECTEUR DE ROULEMENT	BEARING GUARD	2
3.7	QB-BNC1434	BOULON HEX 1/4-20UNC X 3/4 PLAQUÉ GR5	HEX BOLT 1/4-20UNC X 3/4 PLATED GR5	4
3.8	QB-FSEBNC381	BOULON HEX À EMBASE DENTELÉE 3/8-16UNC X 1 PLAQUÉ GR5	SERRATED FLANGE HEX BOLT 3/8-16UNC X 1 PLATED GR5	2
3.9	QB-LNNC38	ÉCROU HEX FREIN NYLON 3/8-16UNC PLAQUÉ	HEX NYLON LOCK NUT 3/8-16UNC PLATED	14
4	PADS-GRAISSAGE	AUTOCOLLANT IDENTIFICATION GRAISSEUR	GREASE FITTING IDENTIFICATION STICKER	1
5	PADS-IDEN.06	AUTOCOLLANT IDENTIFICATION MAX ROTATION 5000 RPM	IDENTIFICATION STICKER ROTATION MAX 5000RPM	1
6	PF-PLG-1212-2	GRILLAGE DE REMPLACEMENT TURBINE RT176CW	BLOWER METAL WIRE MESH REPLACEMENT RT176CW	1
7	PFS-H18-1	BOYAU POUR GRAISSEUR (7 1/2PO TOTAL)	HOSE FOR GREASE FITTING (7 1/2IN TOTAL)	2
8	PFS-SSPL12G-89	SUPPORT GRILLAGE RT176CW	METAL WIRE MESH BRACKET RT176CW	1
9	QB-BSS1434	BOULON HEX 1/4-20UNC X 3/4 INOX	HEX BOLT 1/4-20UNC X 3/4 STAINLESS	6
10	QB-FFWSS14	RONDELLE PLATE LARGE 1/4 X 1 INOX	FENDER FLAT WASHER 1/4 X 1 STAINLESS	6
11	QB-FWSS38	RONDELLE PLATE 3/8 INOX	FLAT WASHER 3/8 STAINLESS	2
12	QB-LNSS14	ÉCROU HEX FREIN NYLON 1/4-20UNC INOX	HEX NYLON LOCK NUT 1/4-20UNC STAINLESS	6
13	QGF-011	GRAISSEUR 1/8-27 NPT - DROIT	GREASE FITTING 1/8-27 NPT - STRAIGHT	2

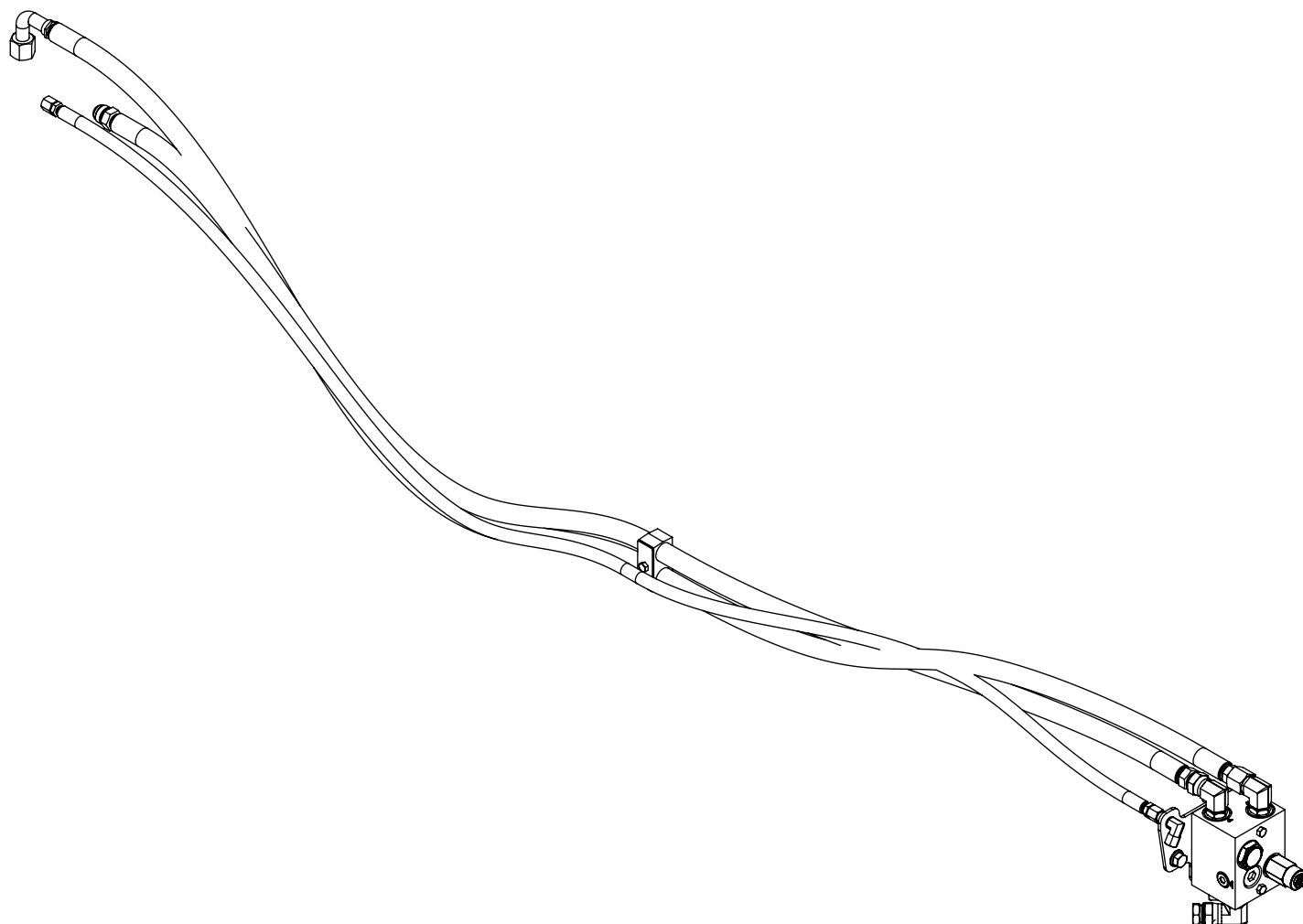


TURBINE RT176CW (ENTR. HYDRAULIQUE)
BLOWER RT176CW (HYDRAULIC DRIVE)

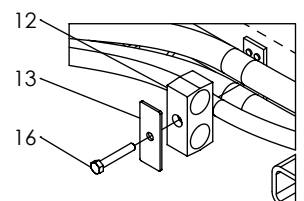
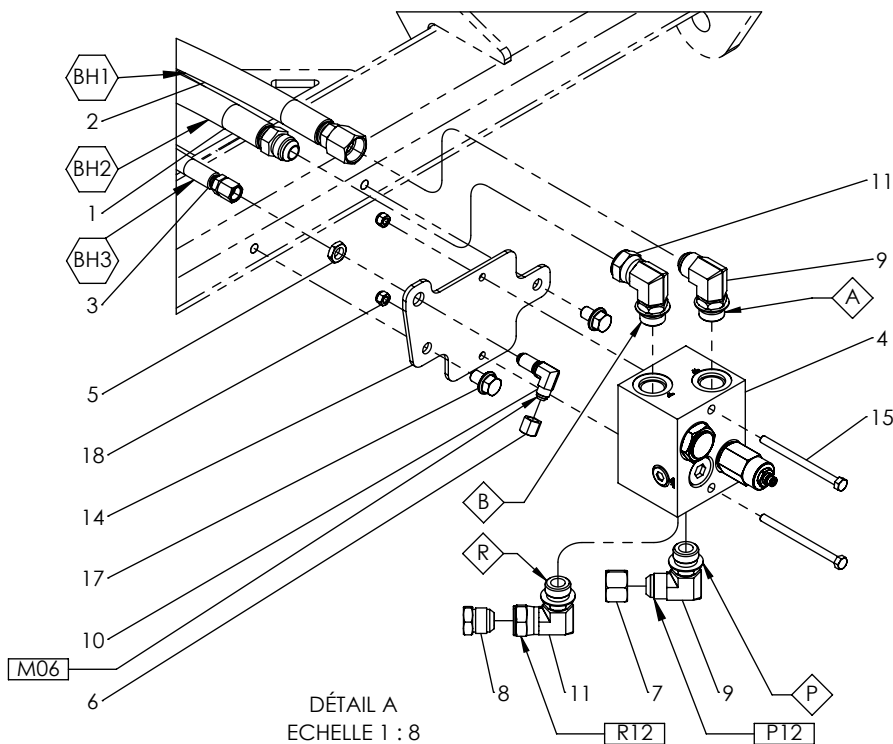
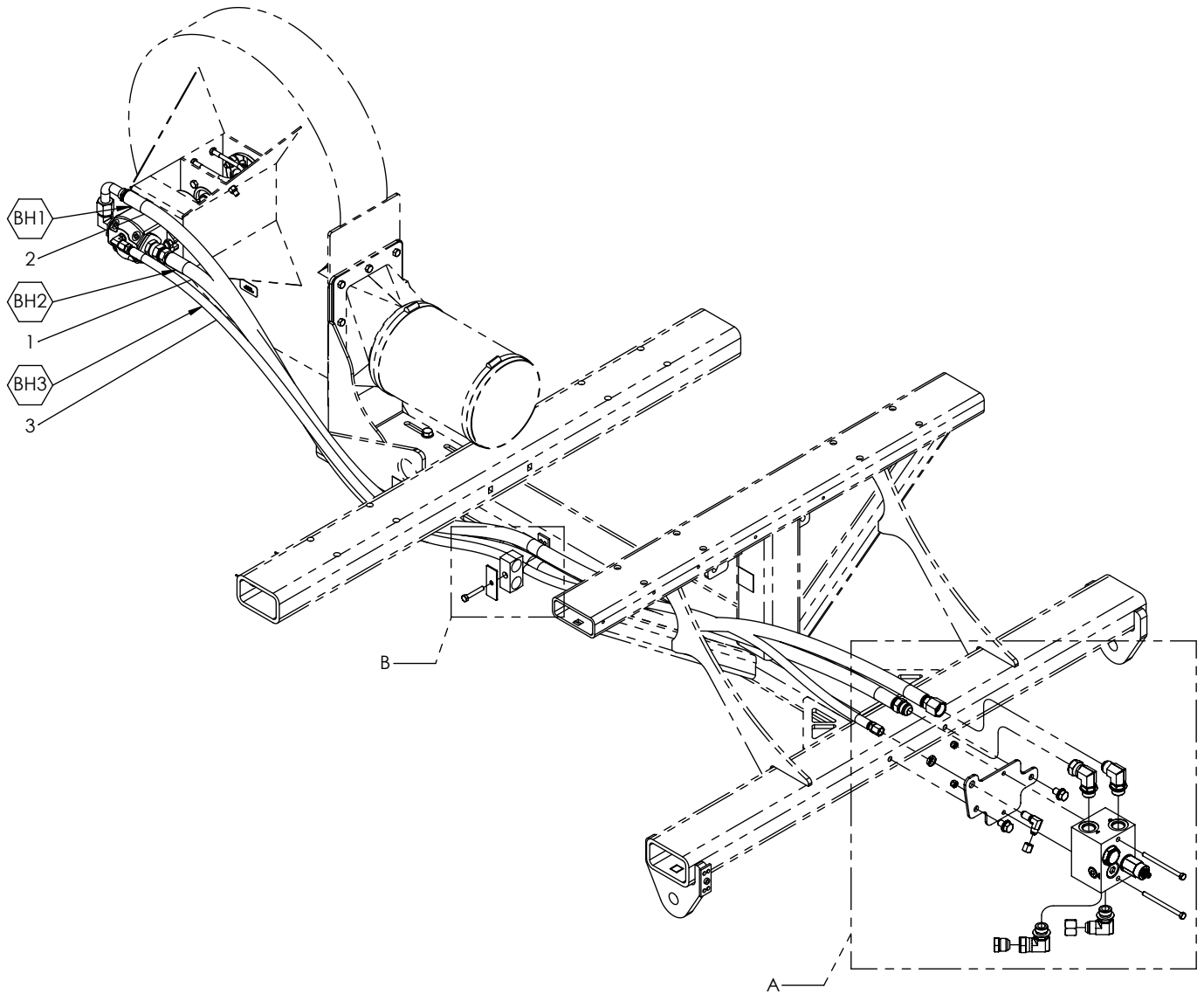


HYD. DIRECT TRACTEUR (UNITÉ) - WHITE
HYD. DIRECT TRACTOR (UNIT) - WHITE

# ITEM	# PIÈCE / # PART	DESCRIPTION	DESCRIPTION	QT
1	FAB-H34-87-1	BOYAU HYD. 2BRINS 3/4 (87PO) 1212MJ-1212MJ	HYD. HOSE 2WIRES 3/4 (87IN) 1212MJ-1212MJ	1
2	FAB-H34-96-2	BOYAU HYD. 2BRINS 3/4 (96PO) 1212NJ90T-1212FJ	HYD. HOSE 2WIRES 3/4 (96IN) 1212NJ90T-1212FJ	1
3	FAB-H38-92-1	BOYAU HYD. 2BRINS 3/8 (92PO) 0606FJ-0606FJ	HYD. HOSE 2WIRES 3/8 (92IN) 0606FJ-0606FJ	1
4	HY-000075-B	BLOC PROTECTION (CONFIGURATION DIRECT TRACTEUR)	PROTECTION BLOCK (DIRECT TRACTOR CONFIGURATION)	1
5	HYA-711BH-FS-06	ÉCROU MINCE POUR PASSE-CLOISON 3/8 PO	THIN NUT FOR BULKHEAD 3/8 IN	1
6	HYA-830-FS-06	CAPUCHON 3/8 FJIC	CAP 3/8 FJIC	1
7	HYA-830-FS-12	CAPUCHON 3/4 FJIC	CAP 3/4 FJIC	1
8	HYA-839-FS-12	BOUCHON 3/4 MJIC	PLUG 3/4 MJIC	1
9	HYA-849-FSO-12X12	ADAPTATEUR COUDE 3/4 MJIC - 3/4 MORB	90° ELBOW ADAPTER 3/4 MJIC - 3/4 MORB	2
10	HYA-855BH-FS-06X06	ADAPTATEUR PASSE-CLOISON COUDE 3/8 MJIC - 3/8 MJIC	90° ELBOW BULKHEAD ADAPTER 3/8 MJIC - 3/8 MJIC	1
11	HYA-5293-1212	ADAPTATEUR COUDE 3/4 MORB - 3/4 FJIC	90° ELBOW ADAPTER 3/4 MORB - 3/4 FJIC	2
12	HYCP-4286-286DPA	COLLIER DE FIXATION NOIR 28.6 MM (3/4) DOUBLE	CLAMP BODY BLACK 28.6 MM (3/4) DOUBLE	1
13	PF-SSPL12G-GD4-D	PLAQUE PROTECTRICE	COVER PLATE	1
14	PFS-SSPL316-1521-3	SUPPORT DE LA VALVE EP2001	EP2001 VALVE SUPPORT	1
15	QB-BNC516412	BOULON HEX 5/16-18UNC X 4 1/2 PLAQUÉ GR5	HEX BOLT 5/16-18UNC X 4 1/2 PLATED GR5	2
16	QB-BSS5162	BOULON HEX 5/16-18UNC X 2 INOX	HEX BOLT 5/16-18UNC X 2 STAINLESS	1
17	QB-FSEBNC12034	BOULON HEX À EMBASE DENTELÉE 1/2-13UNC X 3/4 PLAQUÉ GR5	SERRATED FLANGE HEX BOLT 1/2-13UNC X 3/4 PLATED GR5	2
18	QB-LNNC516	ÉCROU HEX FREIN NYLON 5/16-18UNC PLAQUÉ	HEX NYLON LOCK NUT 5/16-18UNC PLATED	2



HYD. DIRECT TRACTEUR (UNITÉ) - WHITE
 HYD. DIRECT TRACTOR (UNIT) - WHITE



DÉTAIL B
 ECHELLE 1 : 8

HYD. DIRECT TRACTEUR (UNITÉ) - WHITE

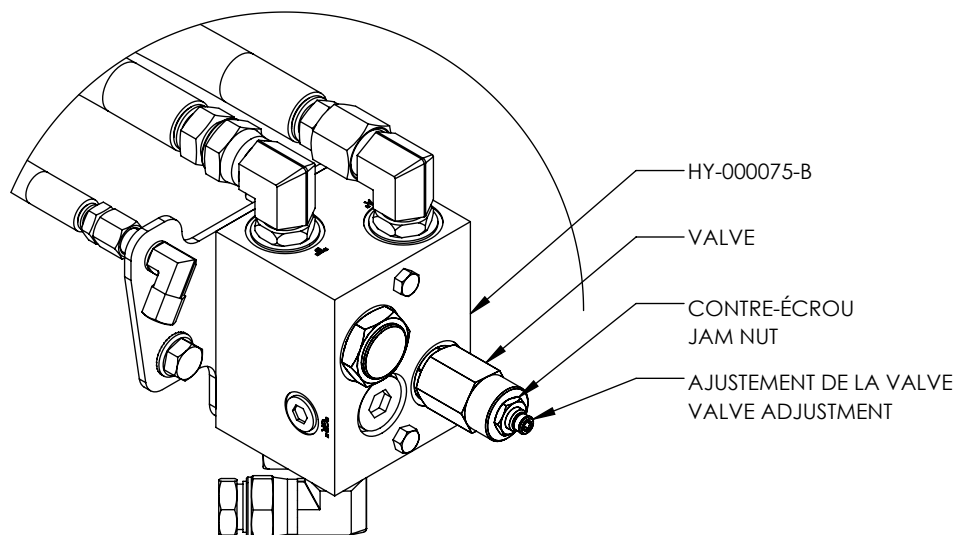
HYD. DIRECT TRACTOR (UNIT) - WHITE

PROCÉDURE D'AJUSTEMENT HY-000075-B (CONFIG. DIRECT TRACTEUR)

1. DÉVISSER AU COMPLET L'AJUSTEMENT DE LA VALVE.
2. DÉMARRER LE VENTILATEUR ET LAISSER TOURNER À BAS RÉGIME.
3. INSPECTER LE MONTAGE POUR S'ASSURER QU'IL N'Y AIT PAS DE FUITE D'HUILE.
4. AUGMENTER **GRADUELLEMENT** LA RÉVOLUTION DU VENTILATEUR JUSQU'À 5150RPM (+/- 40PO/H2O).
5. VISSER L'AJUSTEMENT DE LA VALVE JUSQU'À CE QUE LA RÉVOLUTION DU VENTILATEUR NE SOIT PLUS CONSTANTE (OSCILLATION).
N.B. L'AJUSTEMENT FINAL EST TRÈS SENSIBLE. MAX 1/8 DE TOUR À LA FOIS.
6. VÉROUILLER L'AJUSTEMENT À L'AIDE DU CONTRE-ÉCROU.
7. DIMINUER LA RÉVOLUTION DU VENTILATEUR DE MOITIÉ.
8. RÉ-AUGMENTER LA RÉVOLUTION DU VENTILATEUR JUSQU'À 5000RPM.
IL NE DOIT PAS Y AVOIR D'OSCILLATION, LA RÉVOLUTION DOIT ÊTRE STABLE.
ON PEUT AINSI CONFIRMER QUE L'AJUSTEMENT DE LA VALVE EST ADÉQUAT.
9. SI UNE OSCILLATION SE PRODUIT AVANT 5000RPM OU LÉGÈREMENT APRÈS 5000RPM, RÉ-AJUSTER LA VALVE EN SUIVANT LES ÉTAPES 4 À 8.
10. LORSQUE L'AJUSTEMENT EST TERMINÉ, SCELLER LA VALVE À L'AIDE D'UNE GAINE THERMORÉTRACTABLE (SHRINK TUBE).

HY-000075-B ADJUSTMENT PROCEDURE (TRACTOR HYDRAULIC CONFIG.)

1. FULLY UNSCREW THE VALVE ADJUSTMENT.
2. START THE BLOWER AND RUN AT LOW SPEED.
3. INSPECT ASSEMBLY TO MAKE SURE THERE IS NO OIL LEAK.
4. **GRADUALLY** INCREASE THE BLOWER REVOLUTION UP TO 5150RPM (+/- 40IN/H2O).
5. TIGHTEN THE VALVE ADJUSTMENT UNTIL THE BLOWER REVOLUTION IS NO LONGER CONSTANT (WITH OSCILLATION).
N.B. FINAL ADJUSTMENT IS VERY SENSITIVE. MAX 1/8 TURN AT THE TIME.
6. LOCK THE ADJUSTMENT WITH THE JAM NUT.
7. REDUCE THE BLOWER REVOLUTION OF THE HALF.
8. RE-INCREASE THE BLOWER REVOLUTION UP TO 5000 RPM.
THERE MUST BE NO OSCILLATION AT THIS TIME, THE REVOLUTION MUST BE STABLE.
IF STABLE, IT CONFIRMS THAT THE ADJUSTMENT OF THE VALVE IS CORRECT.
9. IF AN OSCILLATION BEGIN BEFORE 5000RPM OR SLIGHTLY AFTER 5000RPM, RE-ADJUST THE VALVE BY FOLLOWING STEPS 4 TO 8.
10. WHEN THE ADJUSTMENT IS COMPLETED, SEAL THE VALVE USING A SHRINK TUBE.

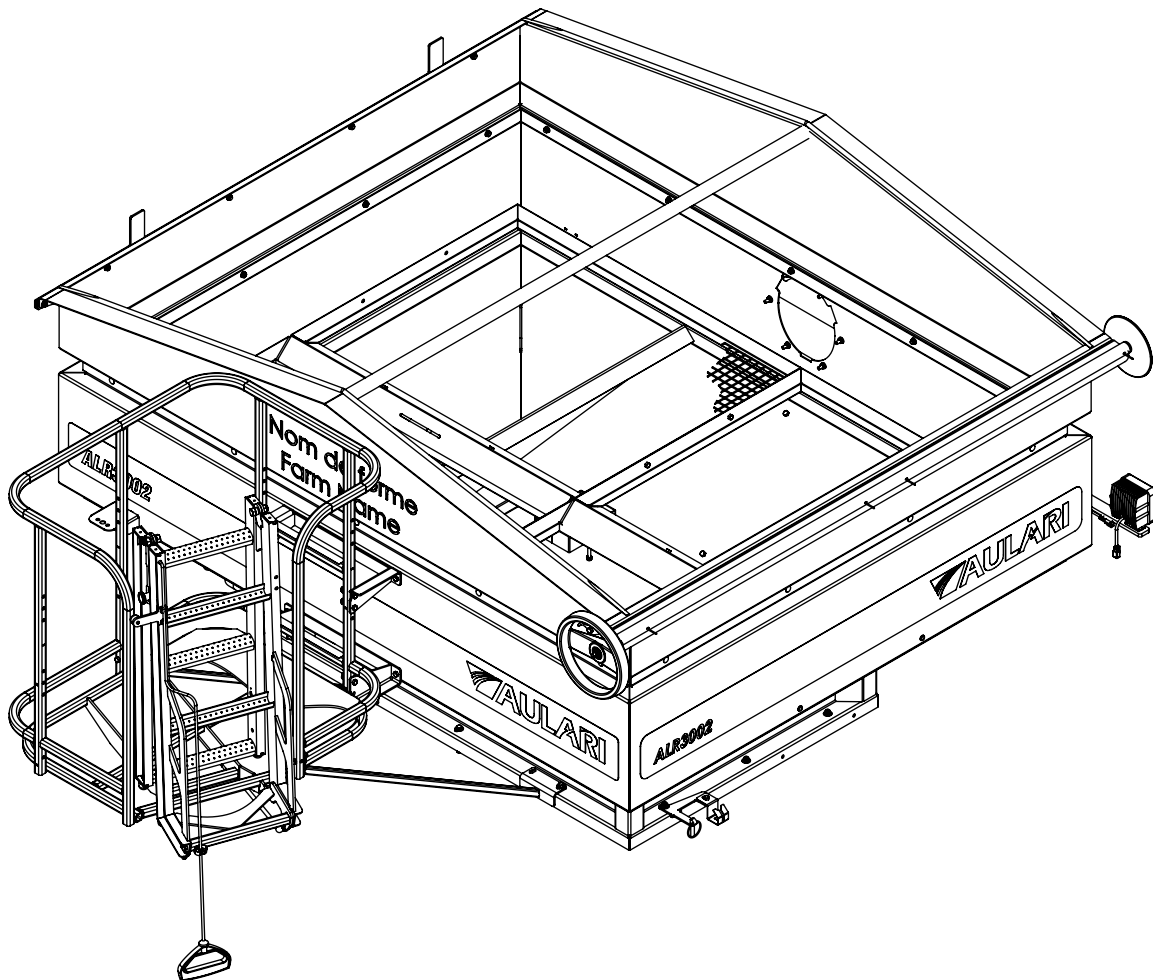


SECTION 4:

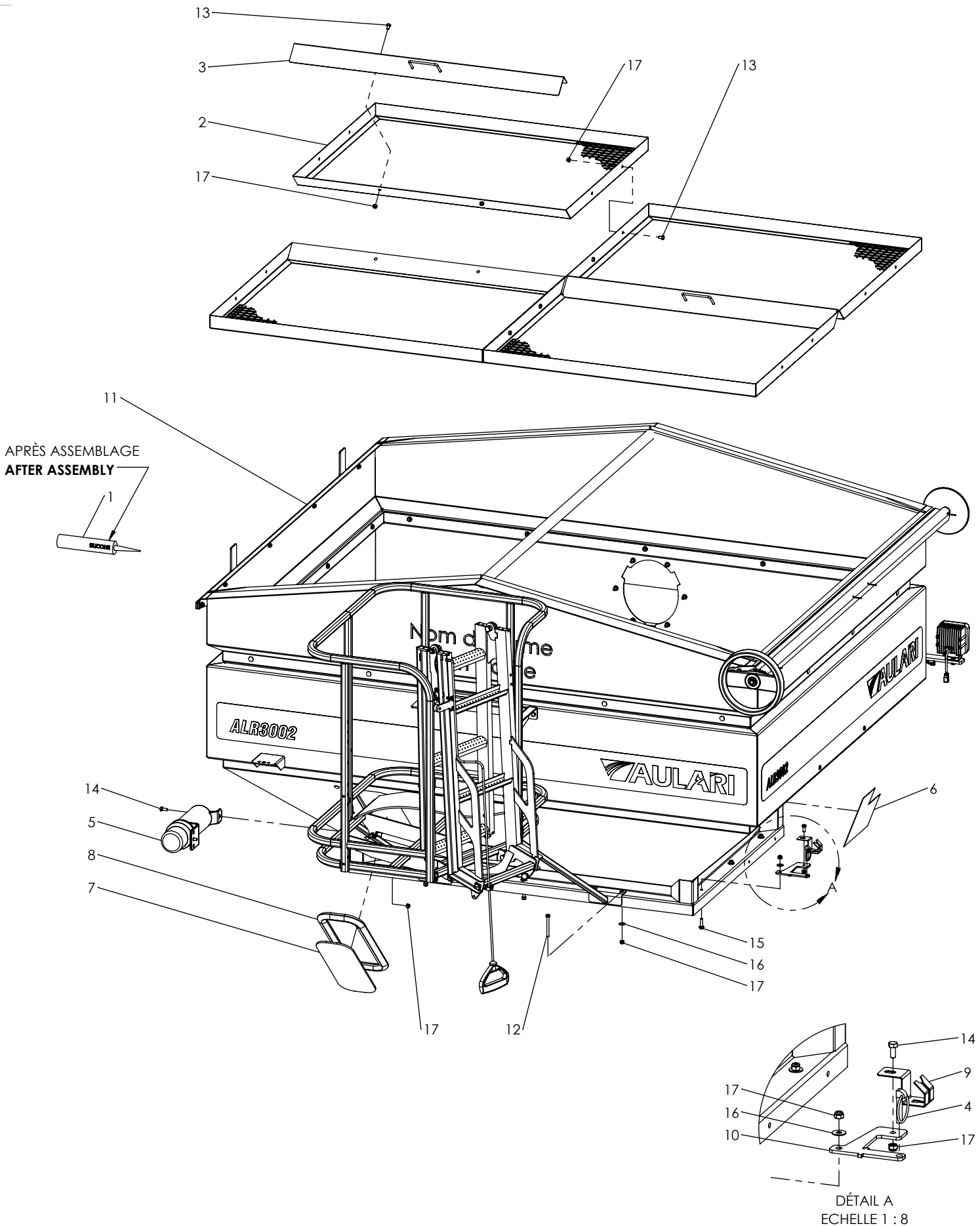
TRÉMIE
HOPPER

TRÉMIE (ACIER) 3800 LITRES / 4TM
HOPPER (STEEL) 3800 LITERS / 4MT

# ITEM	# PIÈCE / # PART	DESCRIPTION	DESCRIPTION	QT
1	F-000086	SILICONE CLAIR 300 ML RTV	SILICONE CLEAR 300 ML RTV	1
2	FAB-138.1	GRILLAGE DE TRÉMIE 2.5TM	2.5MT HOPPER WIRE MESH	4
3	FAB-138.2	POIGNÉE DE GRILLAGE - TRÉMIE 2.5TM	WIRE MESH HANDLE - 2.5MT HOPPER	2
4	PA-000017	CLAVETTE DE SECURITÉ 3/8 X 1 3/4 RONDE	SAFETY KEY 3/8 X 1 3/4 ROUND	1
5	PA-000094	BOÎTIER DU MANUEL D'OPÉRATEUR	OPERATOR'S MANUAL CASE	1
6	PADS-IDEN.52	AUTOCOLLANT AVERTISSEMENT GÉNÉRAL	GENERAL WARNING STICKER	1
7	PADS-VITRE2008	VITRE LAMINÉE	LAMINATED GLASS	1
8	PF-620-0140-42	PROFILÉ DE CAOUTCHOUC AUTO-BLOQUEUR	GLASS RUBBER LOCK	1
9	PFS-SSPL16G-GRAT-1	SUPPORT DE GRATTOIR	SCRAPER HOLDER	1
10	PFS-SSPL316-1512-5	SUPPORT À ROUE DENTÉE	GEAR HOLDER	1
11	PM-122-14	TRÉMIE (ACIER) 3800 LITRES / 4TM	HOPPER (STEEL) 3800 LITERS / 4MT	1
12	QB-BSS5163	BOULON HEX 5/16-18UNC X 3 INOX	HEX BOLT 5/16-18UNC X 3 STAINLESS	6
13	QB-BSS51612	BOULON HEX 5/16-18UNC X 1/2 INOX	HEX BOLT 5/16-18UNC X 1/2 STAINLESS	8
14	QB-BSS51634	BOULON HEX 5/16-18UNC X 3/4 INOX	HEX BOLT 5/16-18UNC X 3/4 STAINLESS	3
15	QB-FSEBSS516114	BOULON HEX À EMBASE DENTELÉE 5/16-18UNC X 1 1/4 INOX	SERRATED FLANGE HEX BOLT 5/16-18UNC X 1 1/4 STAINLESS	6
16	QB-FWSS516	RONDELLE PLATE 5/16 INOX	FLAT WASHER 5/16 STAINLESS	12
17	QB-LNSS516	ÉCROU HEX FREIN NYLON 5/16-18UNC INOX	HEX NYLON LOCK NUT 5/16-18UNC STAINLESS	23



TRÉMIE (ACIER) 3800 LITRES / 4TM
 HOPPER (STEEL) 3800 LITERS / 4MT

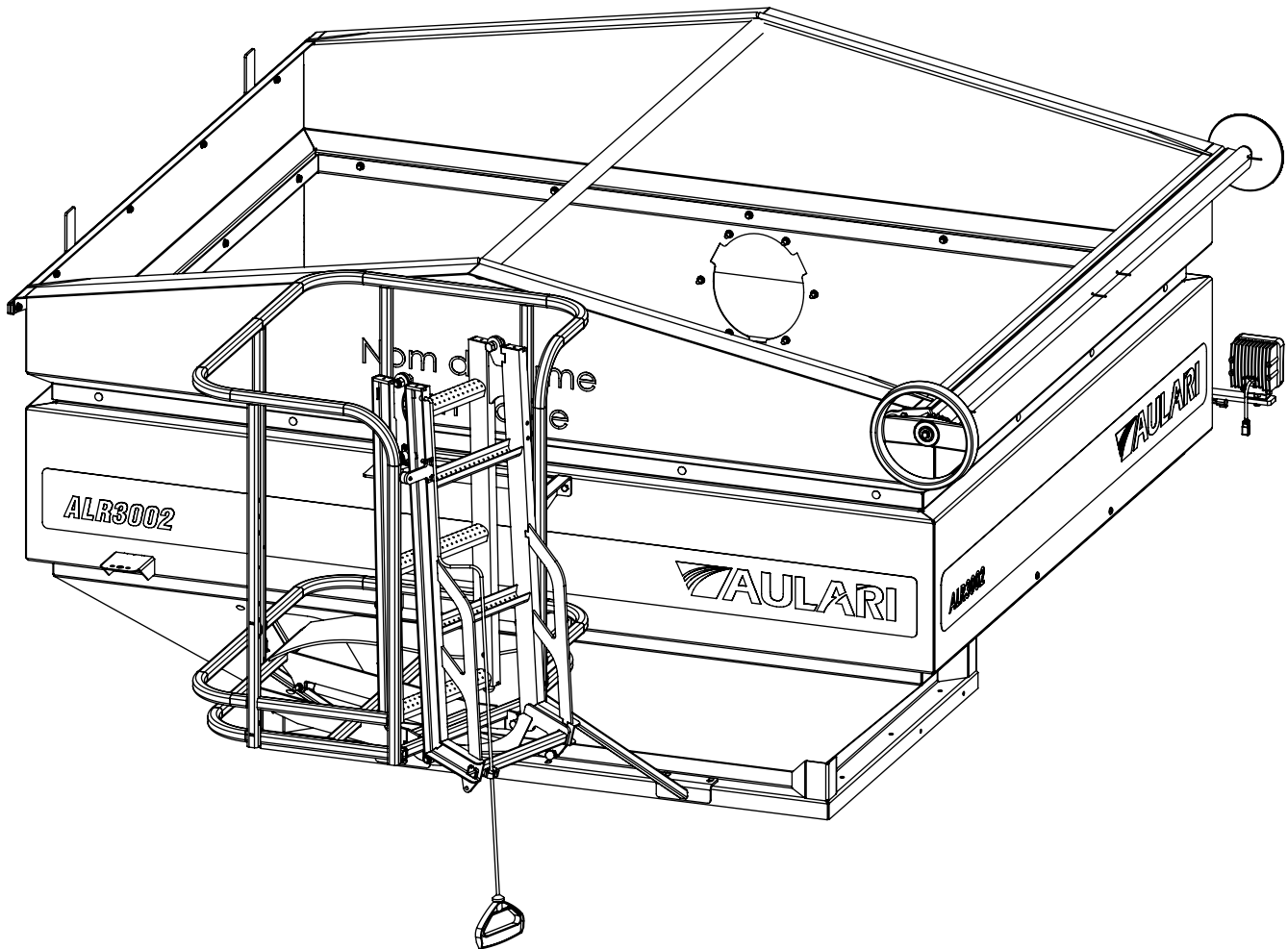


TRÉMIE (ACIER) 3800 LITRES / 4TM
HOPPER (STEEL) 3800 LITERS / 4MT

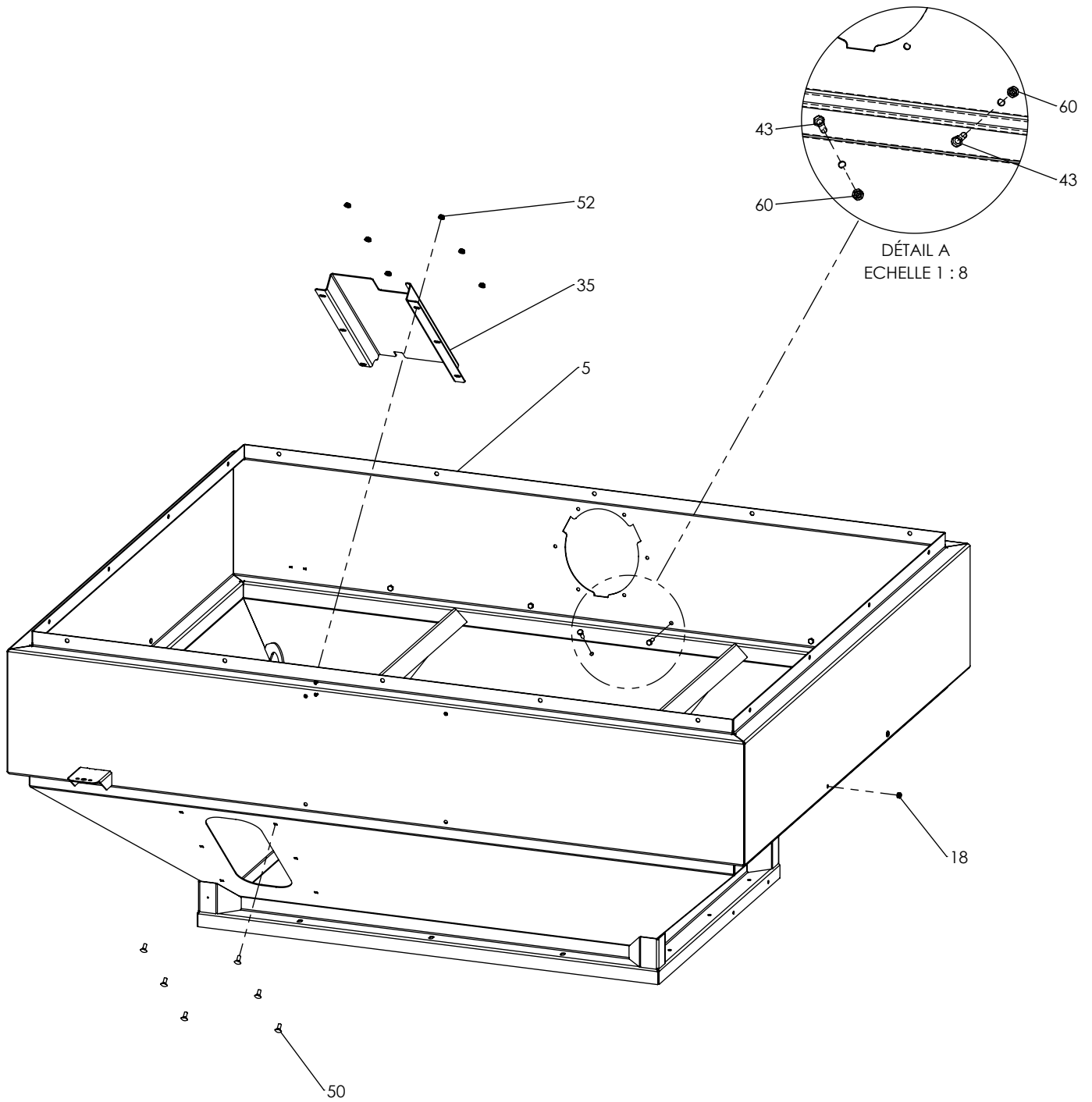
# ITEM	# PIÈCE / # PART	DESCRIPTION	DESCRIPTION	QT
1	EL-83-8100	COLLET CAOUTCHOUC 1/4PO	RUBBER CLAMP 1/4IN.	4
2	EL-83-8101	COLLET CAOUTCHOUC 3/8PO	RUBBER CLAMP 3/8IN	2
3	F-000086	SILICONE CLAIR 300 ML RTV	SILICONE CLEAR 300 ML RTV	1
4	FAB-122-1.3B	TUBE POUR ROULER TOILE	TARP TUBE	1
5	FAB-122-5	TRÉMIE (ACIER) - VIS DE TRANSFER	HOPPER (STEEL) - TRANSFER AUGER	1
6	FAB-122-6	REHAUSSE (ACIER) DE TRÉMIE	HOPPER EXTENSION (STEEL)	1
7	FAB-123-18.3	BARRURE DE TOILE AULARI	TARP LOCK	1
8	FAB-155-6.32	RENFORT DE PASSERELLE	FOOTBRIDGE REINFORCEMENT	2
9	FAB-157-2.4A	ÉCHELLE SECTION HAUT	UPPER LADDER SECTION	1
10	FAB-157-2.4B	ÉCHELLE SECTION BAS	BOTTOM LADDER SECTION	1
11	FAB-157-11	PASSERELLE TRÉMIE 2.5TM	FOOTBRIDGE HOPPER 2.5TM	1
12	FAB-EL06.3B	CÂBLE DE LUMIÈRE DE TRAVAIL DEL ALR3002	LED WORK LIGHT WIRE ALR3002	1
13	FAB-EL06.5	LUMIÈRE DE TRAVAIL DEL	LED WORK LIGHT	2
14	KIT-AU0003	ENSEMBLE EMBOUT ET BOULON À ROTULE 13MM	13MM BALL SOCKET AND STUD KIT	2
14.1	PA-000171	EMBOUT À ROTULE 13MM	BALL SOCKET 13MM	1
14.2	PA-000172	BOULON À ROTULE 13MM	BALL STUD 13MM	1
14.3	PA-000173	CLIP DE SÉCURITE 13MM	SAFETY CLIP 13MM	1
15	PA-000050	POIGNÉE D'ÉCHELLE	LADDER HANDLE	1
16	PA-000129	BARRURE RESSORT	SPRING PLUNGER	1
17	PA-CLE316-114	CLÉ 3/16 X 3/16 X 1 1/4 PO (BOUS ROND)	PARALLEL KEY 3/16 X 3/16 X 1 1/4 IN (ROUND ENDS)	1
18	PADS-315-571	BOUCHON DE CAOUTCHOUC 3/8"	RUBBER PLUG 3/8"	4
19	PADS-624-6003	BUTOIR DE PORTE	DOOR STOP	3
20	PADS-777-8248	RESSORT À GAZ - TYPE LIBRE (200 LBS)	SHOCK ABSORBER - FREE TYPE (200 LBS)	1
21	PADS-C-915	MACHOIRE DE SERRAGE 3/8 X 5/8 PO PLAQUÉ	CLAMPING JAW 3/8 X 5/8 IN PLATED	1
22	PADS-IDEN.17	AUTOCOLLANT ALR3002-AULARI (81PO)	ALR3002-AULARI STICKER (81IN)	2
23	PADS-IDEN.18	AUTOCOLLANT ALR3002-AULARI (65PO)	ALR3002-AULARI STICKER (65IN)	2
24	PADS-NOMDEFERME-P-G	AUTOCOLLANT NOM DE FERME RÉFLÉCHISSANT BLANC	WHITE REFLECTIVE FARM NAME STICKER	1
25	PADS-TOILE75X102(N)	TOILE 75 X 102 PO (NOIRE)	TARP 75IN X 102 IN (BLACK)	1
26	PF-000051-48	CORDE D'ÉCHELLE 1/4PO - 48PO	LADDER ROPE 1/4IN - 48IN	1
27	PF-22606-1	VOLANT PLASTIQUE DEUX BRANCHES	TARP WHEEL	1
28	PF-059494914416-11	ANTIDÉRAPANT NOIR 1 X 11 PO	BLACK NON-SLIP STICKER 1 X 11 IN	2
29	PF-FP38112-1368-1	SUPPORT LUMIÈRE DE TRAVAIL	WORK LIGHT BRACKET	2
30	PF-PL316-1628-5	SUPPORT PASSERELLE	FOOTBRIDGE BRACKET	2
31	PF-SSPL12G-97	COUVERCLE VIS DE TRANSFERT - TRÉMIE 3800L	TRANSFER AUGER COVER - HOPPER 3800L	1
32	PF-SSPL316-1190-2	GUIDE BOUT TUBE	TARP GUIDE PLATE	1
33	PF-SSROD34-1392-1	PIVOT DE CHARNIÈRE	HINGE PIVOT	4
34	PF-SSSH118-1190-2	APPUIE VOLANT	WASHER STOPPER	1
35	PFS-SSPL12G-76	PROTÈGE VITRE	GLASS PROTECTOR	1
36	PFS-SSPL14-1585-2	MARCHE INTÉRIEURE DE TRÉMIE	HOPPER INNER STEP	1
37	PFS-SSPL14-1603-1	ATTACHE BUTOIR	BUMPER HOLDER	1
38	PFS-SSPL316-1190-4	LOQUET BARRURE DE TOILE	TARP LOCK LATCH	1
39	PFS-SSPL316-1640-2	STOPPEUR DE TOILE	TARP STOPPER	1
40	PFS-SSPL316-1640-3	STOPPEUR DE TOILE	TARP STOPPER	1
41	QB-BFHCSSS1434	VIS À TÊTE FRAISÉE À 6 PANS CREUX 1/4-20UNC X 3/4 INOX	FLAT SOCKET HEAD CAP SCREW 1/4-20UNC X 3/4 STAINLESS	5
42	QB-BFHCSSS83238	VIS À TÊTE FRAISÉE À 6 PANS CREUX #8-32 X 3/8 INOX	FLAT SOCKET HEAD CAP SCREW #8-32 X 3/8 STAINLESS	2
43	QB-BSS5161	BOULON HEX 5/16-18UNC X 1 INOX	HEX BOLT 5/16-18UNC X 1 STAINLESS	14
44	QB-BSS12112	BOULON HEX 1/2-13UNC X 1 1/2 INOX	HEX BOLT 1/2-13UNC X 1 1/2 STAINLESS	4
45	QB-BSS12114	BOULON HEX 1/2-13UNC X 1 1/4 INOX	HEX BOLT 1/2-13UNC X 1 1/4 STAINLESS	2
46	QB-BSS38114	BOULON HEX 3/8-16UNC X 1 1/4 INOX	HEX BOLT 3/8-16UNC X 1 1/4 STAINLESS	1
47	QB-BSS51634	BOULON HEX 5/16-18UNC X 3/4 INOX	HEX BOLT 5/16-18UNC X 3/4 STAINLESS	4
48	QB-BSS516134	BOULON HEX 5/16-18UNC X 1 3/4 INOX	HEX BOLT 5/16-18UNC X 1 3/4 STAINLESS	8
49	QB-CBSS5161	BOULON DE CARROSSERIE 5/16-18UNC X 1 INOX	CARRIAGE BOLT 5/16-18UNC X 1 STAINLESS	8

TRÉMIE (ACIER) 3800 LITRES / 4TM
HOPPER (STEEL) 3800 LITERS / 4MT

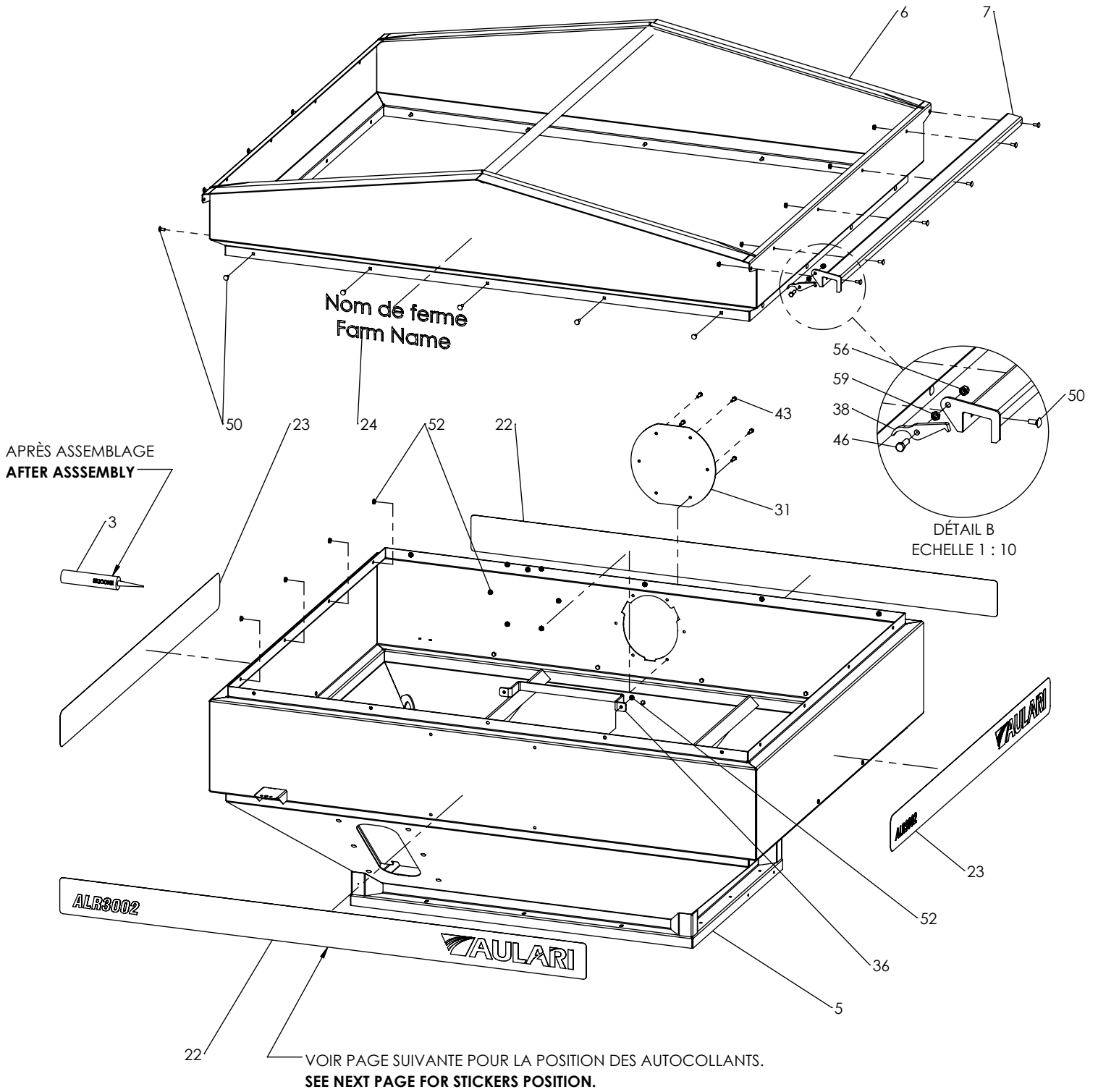
# ITEM	# PIÈCE / # PART	DESCRIPTION	DESCRIPTION	QT
50	QB-CBSS51634	BOULON DE CARROSSERIE 5/16-18UNC X 3/4 INOX	CARRIAGE BOLT 5/16-18UNC X 3/4 STAINLESS	28
51	QB-FSEBSS51634	BOULON HEX. À EMBASE DENTELÉE 5/16-18UNC X 3/4 INOX	SERRATED FLANGE HEX BOLT 5/16-18UNC X 3/4 STAINLESS	2
52	QB-FSELNSS516	ÉCROU HEX À EMBASE DENTELÉE 5/16-18UNC INOX	SERRATED FLANGE HEX LOCK NUT 5/16-18UNC STAINLESS	58
53	QB-LNSS8-32	ÉCROU HEX FREIN NYLON #8-32 INOX	HEX NYLON LOCK NUT #8-32 STAINLESS	3
54	QB-LNSS12	ÉCROU HEX FREIN NYLON 1/2-13UNC INOX	HEX NYLON LOCK NUT 1/2-13UNC STAINLESS	6
55	QB-LNSS14	ÉCROU HEX FREIN NYLON 1/4-20UNC INOX	HEX NYLON LOCK NUT 1/4-20UNC STAINLESS	5
56	QB-LNSS38	ÉCROU HEX FREIN NYLON 3/8-16UNC INOX	HEX NYLON LOCK NUT 3/8-16UNC STAINLESS	1
57	QB-MES1012-TEK	VIS AUTO-PERÇANTE (TÊTE HEX) #10 X 1/2 PLAQUÉ	METAL SCREW (HEX HEAD) #10 X 1/2 PLATED	1
58	QB-MS8-32X1SS	VIS À MACHINE (TÊTE RONDE PHILLIPS) #8-32 X 1 INOX	MACHINE SCREW (ROUND HEAD PHILLIPS) #8-32 X 1 STAINLESS	3
59	QB-NJNSS38	ÉCROU HEX MINCE 3/8-16UNC INOX	HEX JAM NUT 3/8-16UNC STAINLESS	1
60	QB-NSS516	ÉCROU HEX 5/16-18UNC INOX	HEX NUT 5/16-18UNC STAINLESS	12
61	QR-31612	RIVET POP ACIER 3/16 X 1/2 PO	BLIND RIVET STEEL 3/16 X 1/2 IN	6



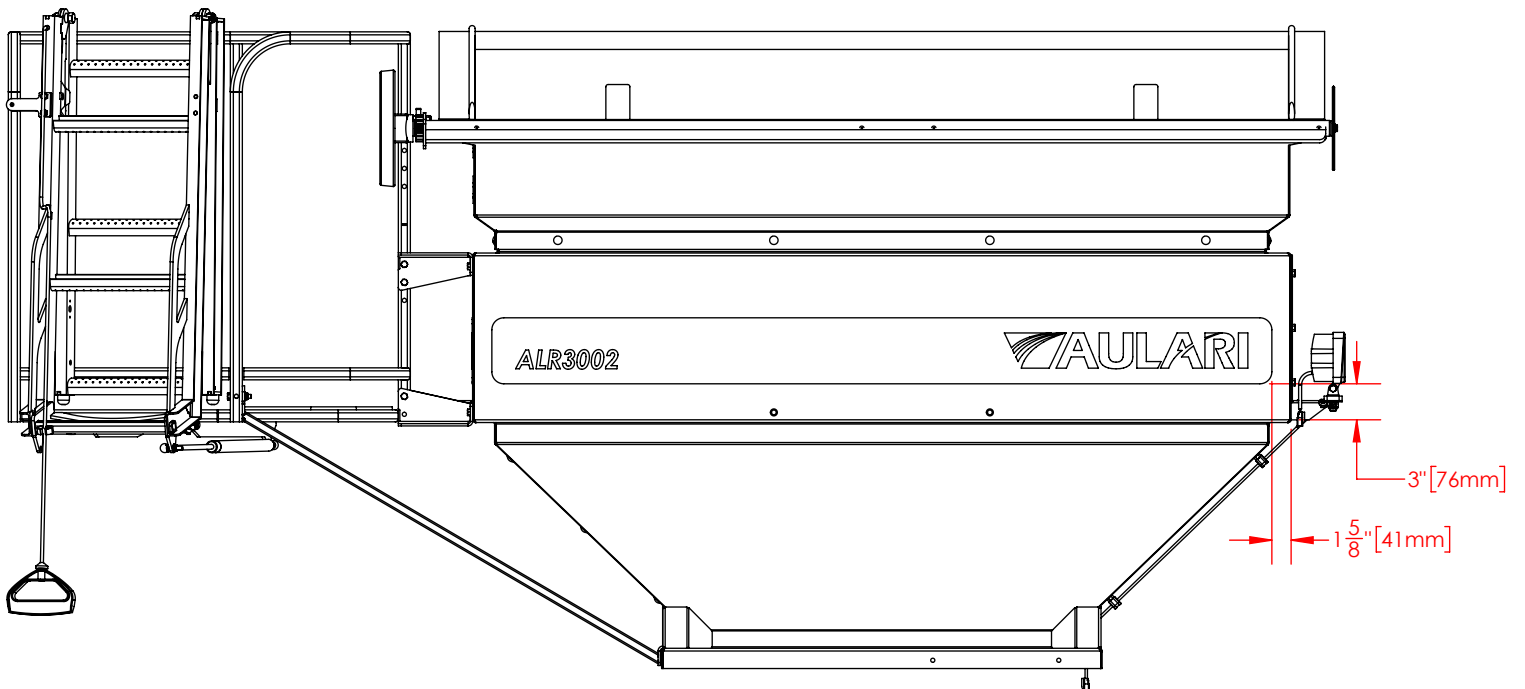
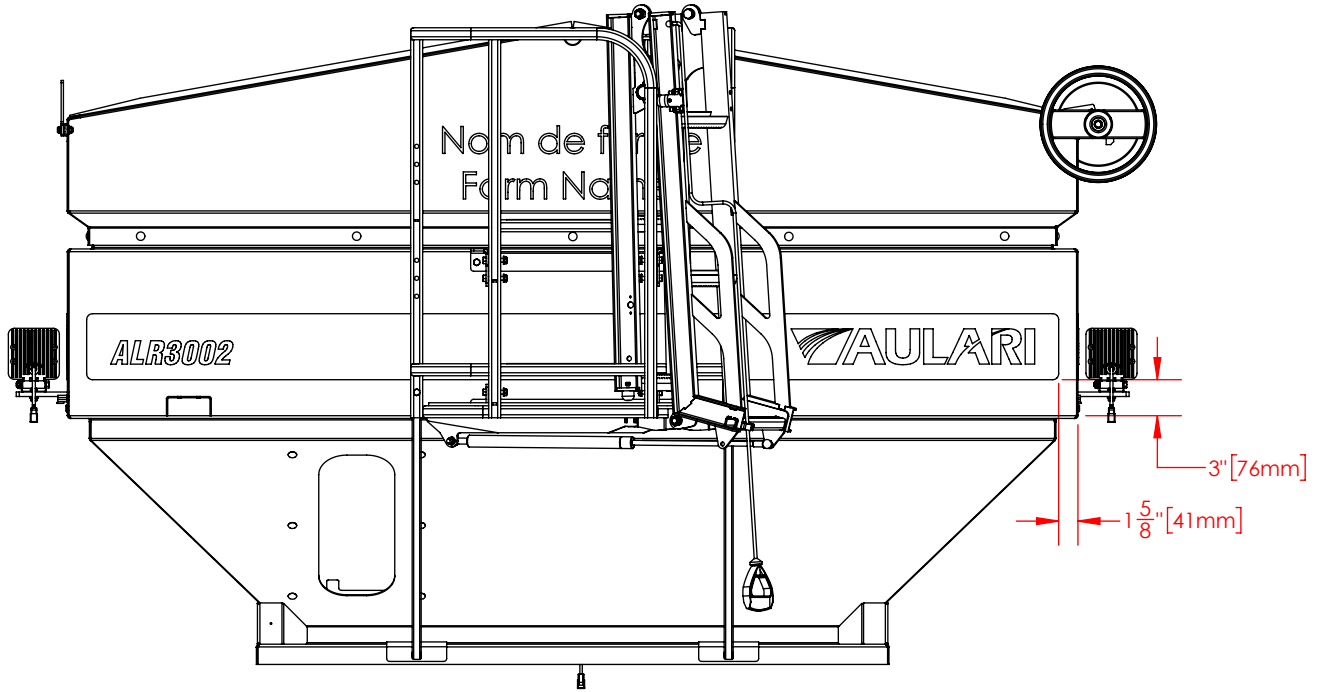
TRÉMIE (ACIER) 3800 LITRES / 4TM
HOPPER (STEEL) 3800 LITERS / 4MT



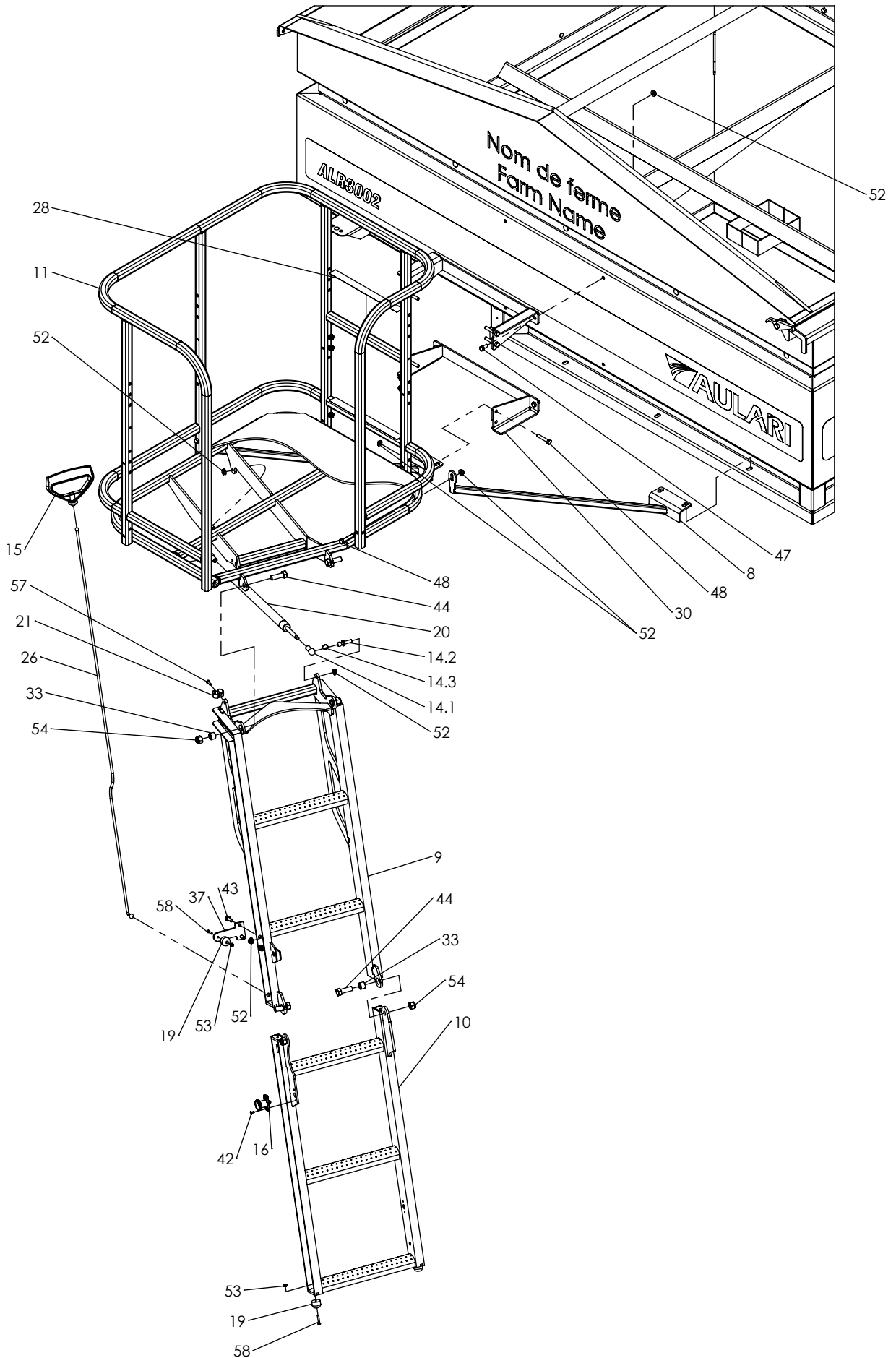
TRÉMIE (ACIER) 3800 LITRES / 4TM
 HOPPER (STEEL) 3800 LITERS / 4MT



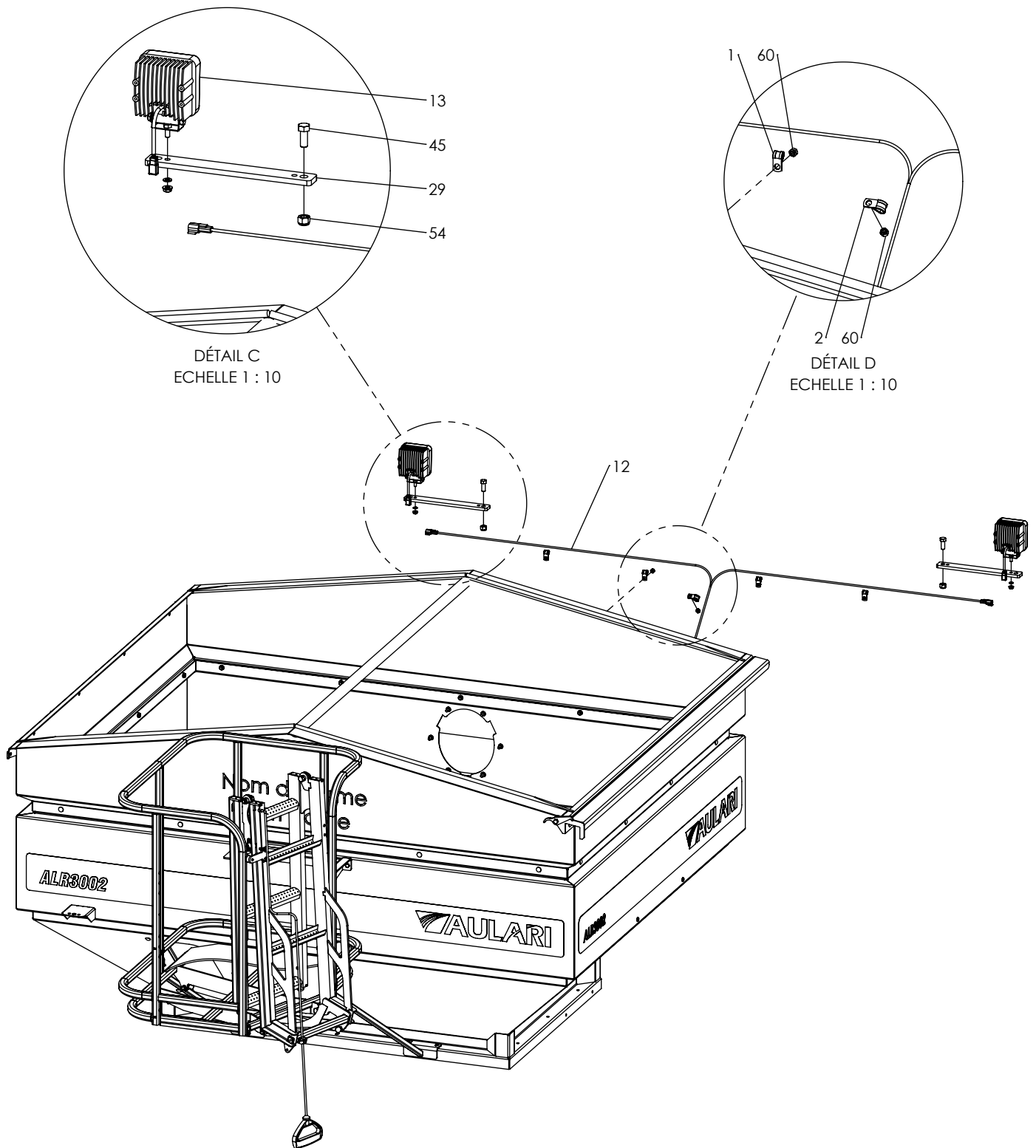
TRÉMIE (ACIER) 3800 LITRES / 4TM
HOPPER (STEEL) 3800 LITERS / 4MT



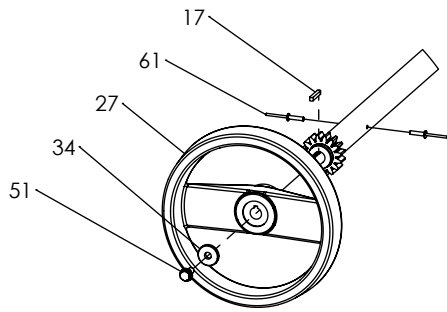
TRÉMIE (ACIER) 3800 LITRES / 4TM
HOPPER (STEEL) 3800 LITERS / 4MT



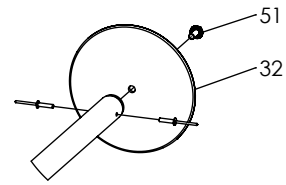
TRÉMIE (ACIER) 3800 LITRES / 4TM
HOPPER (STEEL) 3800 LITERS / 4MT



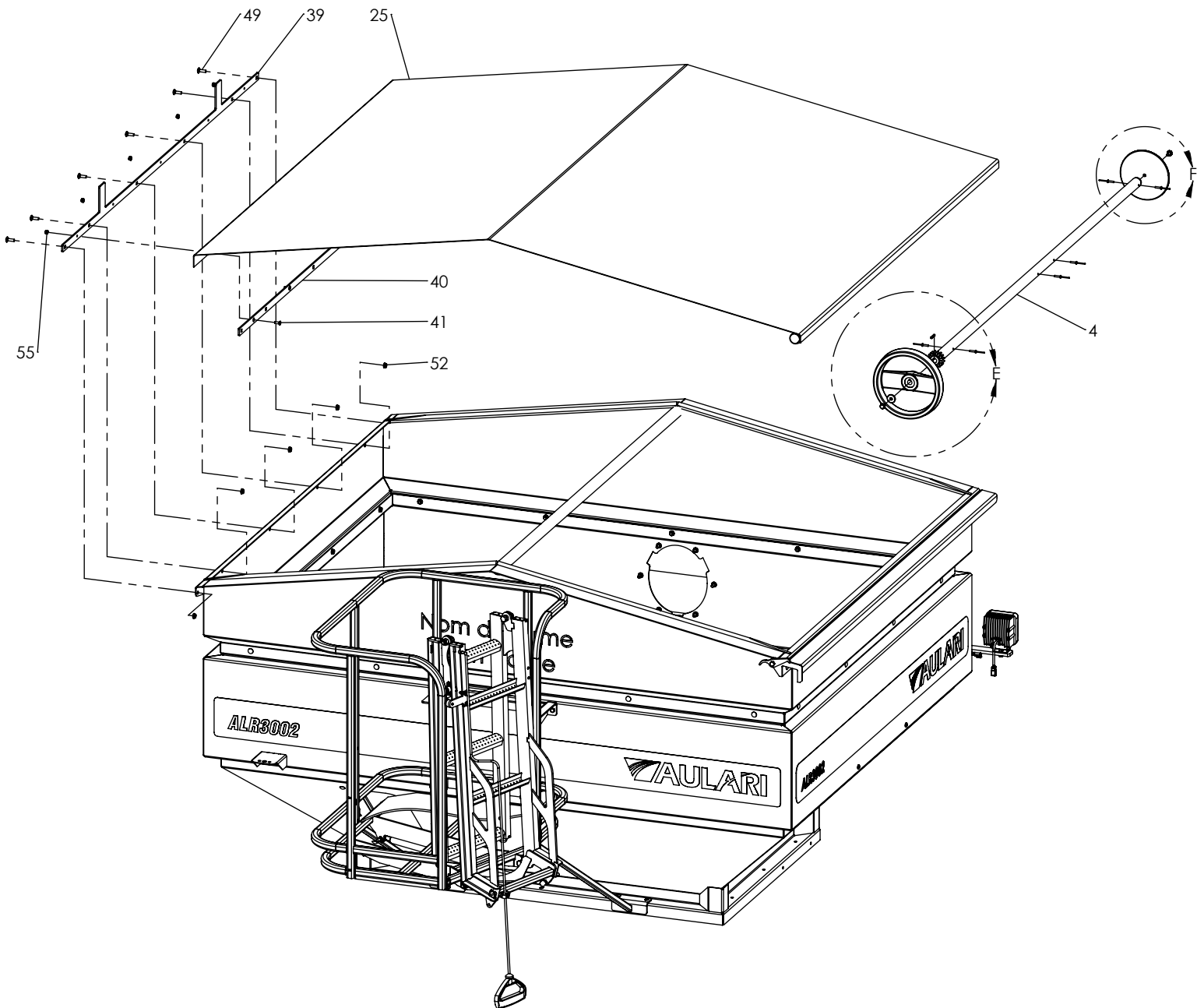
TRÉMIE (ACIER) 3800 LITRES / 4TM
 HOPPER (STEEL) 3800 LITERS / 4MT



DÉTAIL E
 ECHELLE 1 : 10

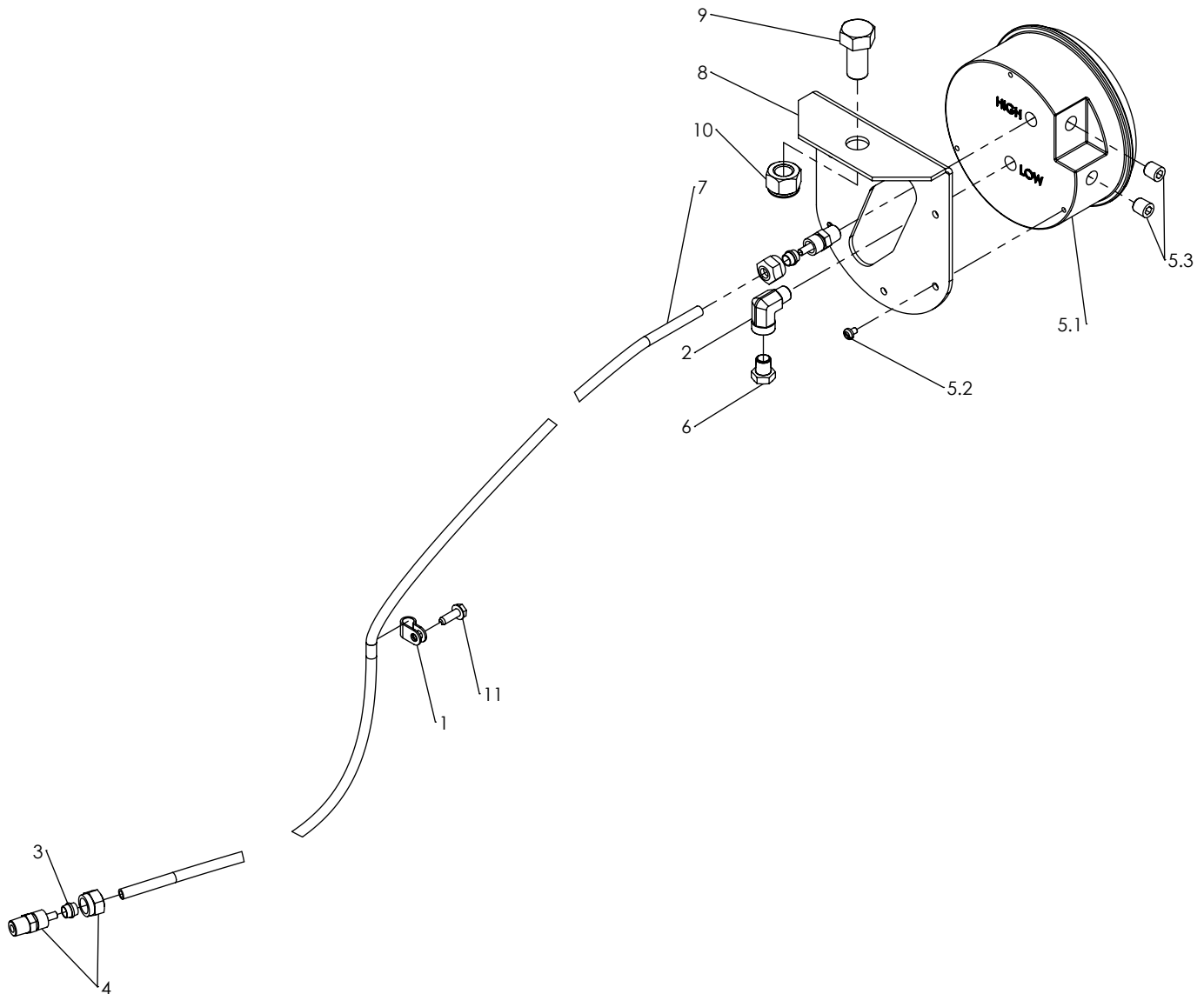


DÉTAIL F
 ECHELLE 1 : 10



CADRAN À PRESSION (BOYAU 56PO)
PRESSURE GAUGE (HOSE 56IN)

# ITEM	# PIÈCE / # PART	DESCRIPTION	DESCRIPTION	QT
1	EL-83-7003	COLLET NYLON 1/4PO	NYLON CLAMP 1/4IN	1
2	HYA-25UG-02X02	ADAPTATEUR COUDE 1/8 MNPT - 1/8 FNPT	ELBOW ADAPTER 1/8 MNPT - 1/8 FNPT	1
3	PADS-1460X4	BAGUE DE COMPRESSION BOYAU À AIR 1/4PO	SLEEVE 1/4IN HOSE	2
4	PADS-1468X4	ADAPTATEUR BOYAU À AIR 1/8 NPT X 1/4PO AVEC EMBOUT	AIR HOSE ADAPTER 1/8 NPT X 1/4IN WITH INSERT	2
5	PADS-2060	MANOMÈTRE DE PRESSION MAGNAHELIC 0-60 COMPLET	PRESSURE GAUGE 0-60 MAGNAHELIC	1
5.1	PADS-2060	MANOMÈTRE DE PRESSION 0-60	PRESSURE GAUGE 0-60	1
5.2	QB-MS6-32X316	VIS À MACHINE (TÊTE RONDE PHILLIPS) #6-32 X 3/16 PLAQUÉ	MACHINE SCREW (ROUND HEAD PHILLIPS) #6-32 X 3/16 PLATED	3
5.3	HYA-24SR-02	BOUCHON 1/8 MNPT	PLUG 1/8 MNPT	2
6	PADS-A-331	BOUCHON ÉVENT 1/8-27 NPT	BREATHER VENT 1/8-27 NPT	1
7	PF-NT10004BK-100-56	BOYAU À AIR 1/4 PO - 56 PO	AIR HOSE 1/4 IN - 56 IN	1
8	PFS-SSPL12G-3A	SUPPORT DE MANOMÈTRE DE PRESSION	SUPPORT PRESSURE GAUGE	1
9	QB-BSS121	BOULON HEX 1/2-13UNC X 1 INOX	HEX BOLT 1/2-13UNC X 1 STAINLESS	1
10	QB-LNSS12	ÉCROU HEX FREIN NYLON 1/2-13UNC INOX	HEX NYLON LOCK NUT 1/2-13UNC STAINLESS	1
11	QB-MES1012-TEK	VIS AUTO-PERÇANTE (TÊTE HEX) #10 X 1/2 PLAQUÉ	METAL SCREW (HEX HEAD) #10 X 1/2 PLATED	1

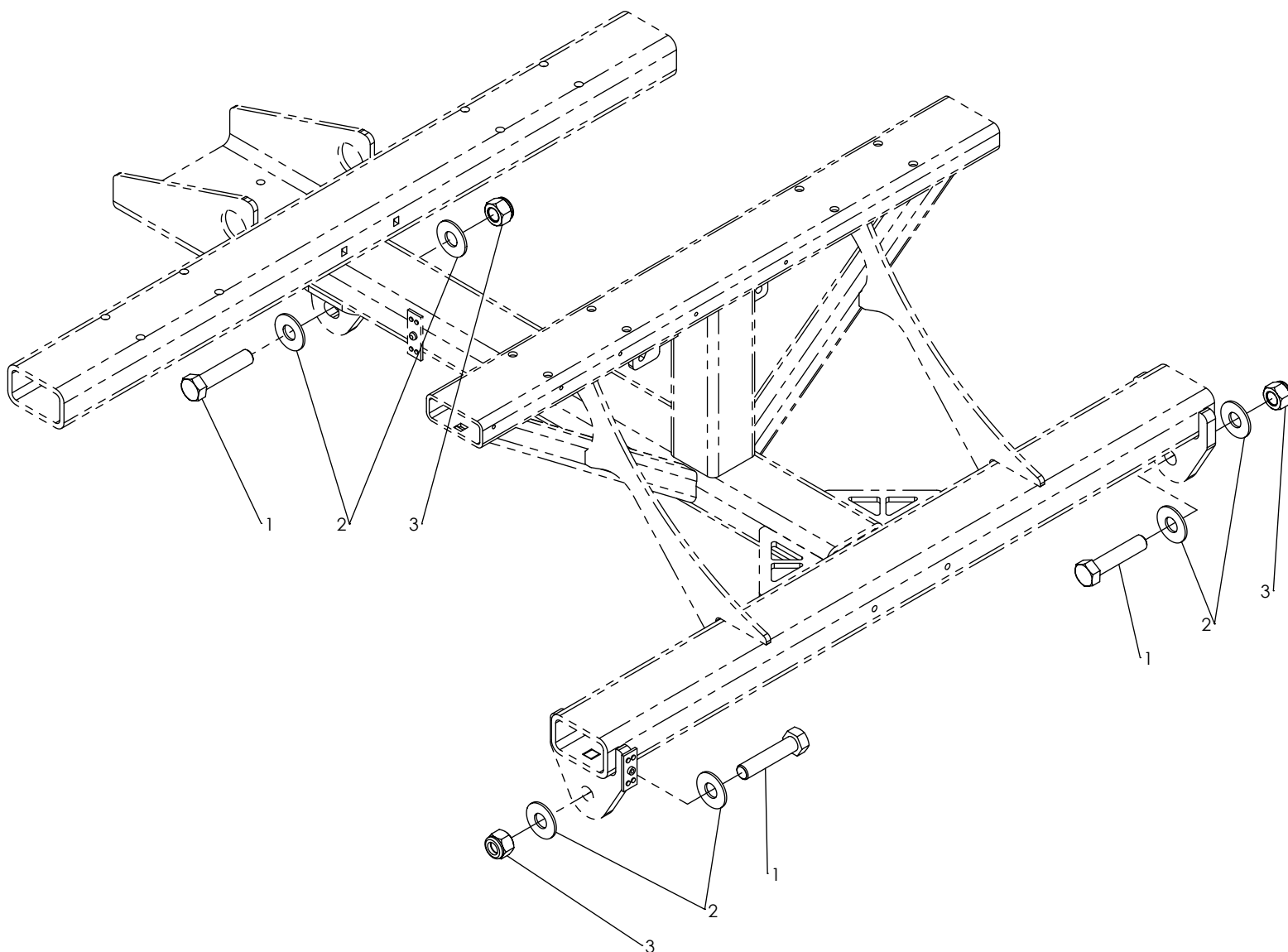


SECTION 5:

ACCESSOIRES INSTALLATION POUR UNITÉ ACCESSORIES FOR UNIT INSTALLATION

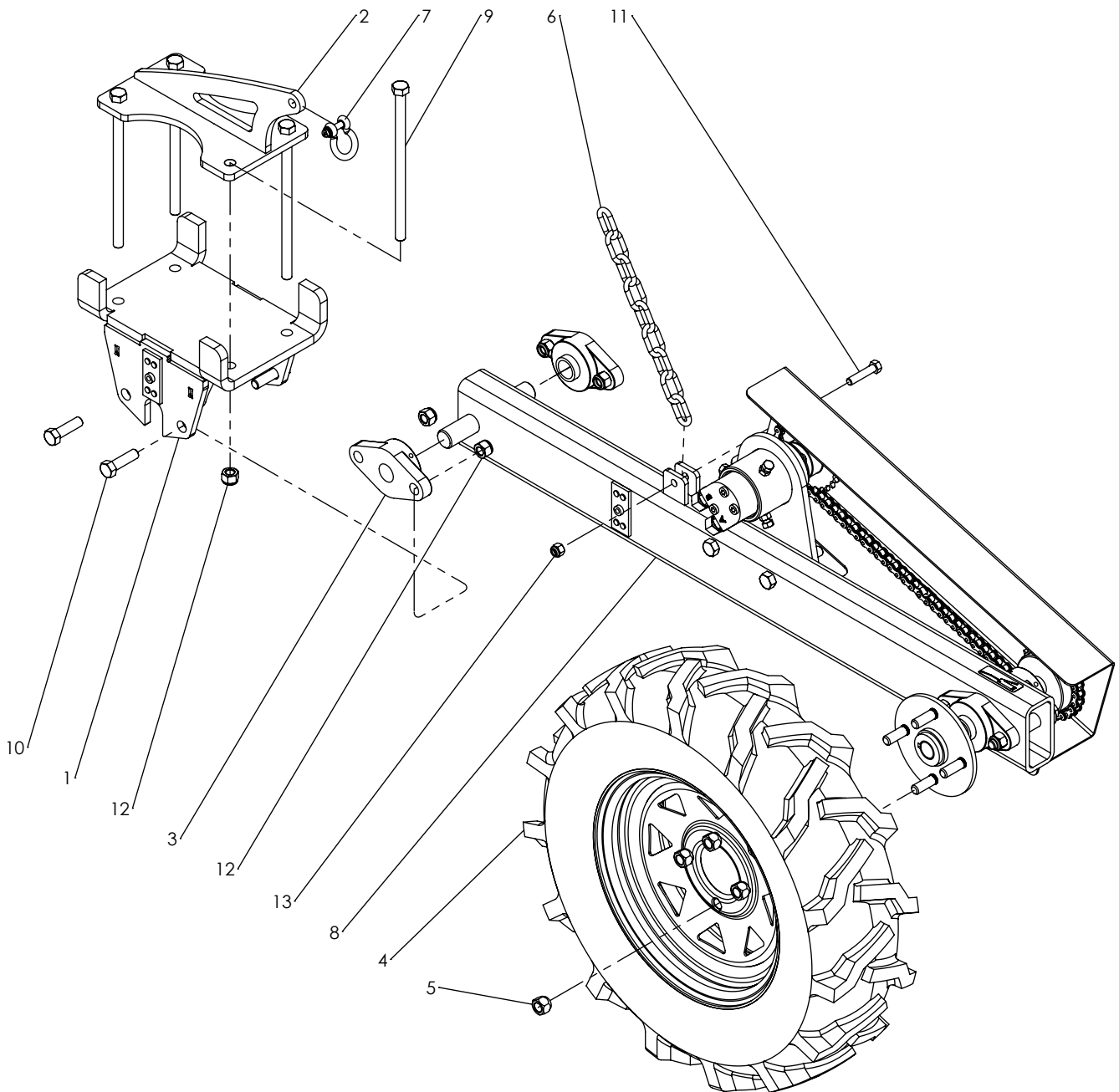
QUINCAILLERIE CHÂSSIS DE SOUTIEN - WHITE
SUBFRAME HARDWARE - WHITE

# ITEM	# PIÈCE / # PART	DESCRIPTION	DESCRIPTION	QT
1	QB-BNC1412	BOULON HEX 1-8UNC X 4 1/2 PLAQUÉ GR5	HEX BOLT 1-8UNC X 4 1/2 PLATED GR5	3
2	QB-FWNC1116	RONDELLE PLATE 1 1/16 PLAQUÉ	FLAT WASHER 1 1/16 PLATED	6
3	QB-LNNC1	ÉCROU HEX FREIN NYLON 1-8UNC PLAQUÉ	HEX NYLON LOCK NUT 1-8UNC PLATED	3



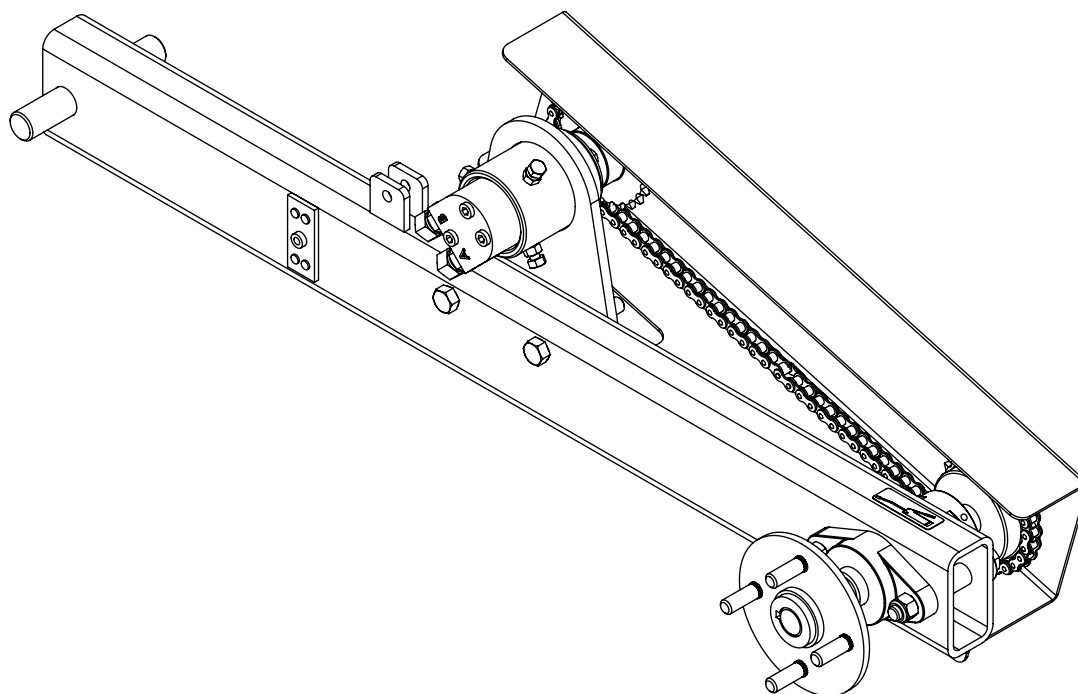
**BRAS DE ROUE D'ENTRAÎNEMENT JD DB
DRIVE WHEEL ARM JD DB**

# ITEM	# PIÈCE / # PART	DESCRIPTION	DESCRIPTION	QT
1	FAB-155-4.6H	ATTACHE DE BRAS DE ROUE	WHEEL ARM ATTACHMENT	1
2	FAB-155-4.6I	ATTACHE DE BRAS DE ROUE	WHEEL ARM ATTACHMENT	1
3	MEBE-UCFL205-16	ROULEMENT À PALIER 2 TROUS - 1PO	FLANGE BEARING 2 HOLES - 1IN	2
4	MEPN-6-12(C)-D	PNEU 6-12 ASS SUR RIM 4 TROUS AVEC CALCIUM (DROIT)	TIRE 6-12 ON RIM 4 HOLES (RIGHT)	1
5	MEPN-NUT1000	ÉCROU DE ROUE (MOYEU 1000 LBS)	WHEEL NUT (HUB 1000 LBS)	4
6	PA-000149	CHAÎNE À MAILLE ACIER 1/4PO PLAQUÉ GR30	STEEL CHAIN 1/4IN PLATED GR30	1
7	PA-000150	CLÉVIS GALVANISÉ 5/16PO	GALVANIZED CLEVIS 5/16IN	1
8	PM-155-4.13	BRAS DE ROUE D'ENTRAÎNEMENT JD DB	DRIVE WHEEL ARM JD DB	1
9	QB-BNC129	BOULON HEX 1/2-13UNC X 9 PLAQUÉ GR5	HEX BOLT 1/2-13UNC X 9 PLATED GR5	4
10	QB-BNC12134	BOULON HEX 1/2-13UNC X 1 3/4 PLAQUÉ GR5	HEX BOLT 1/2-13UNC X 1 3/4 PLATED GR5	4
11	QB-BNC38134	BOULON HEX 3/8-16UNC X 1 3/4 PLAQUÉ GR5	HEX BOLT 3/8-16UNC X 1 3/4 PLATED GR5	1
12	QB-LNNC12	ÉCROU HEX FREIN NYLON 1/2-13UNC PLAQUÉ	HEX NYLON LOCK NUT 1/2-13UNC PLATED	8
13	QB-LNNC38	ÉCROU HEX FREIN NYLON 3/8-16UNC PLAQUÉ	HEX NYLON LOCK NUT 3/8-16UNC PLATED	1

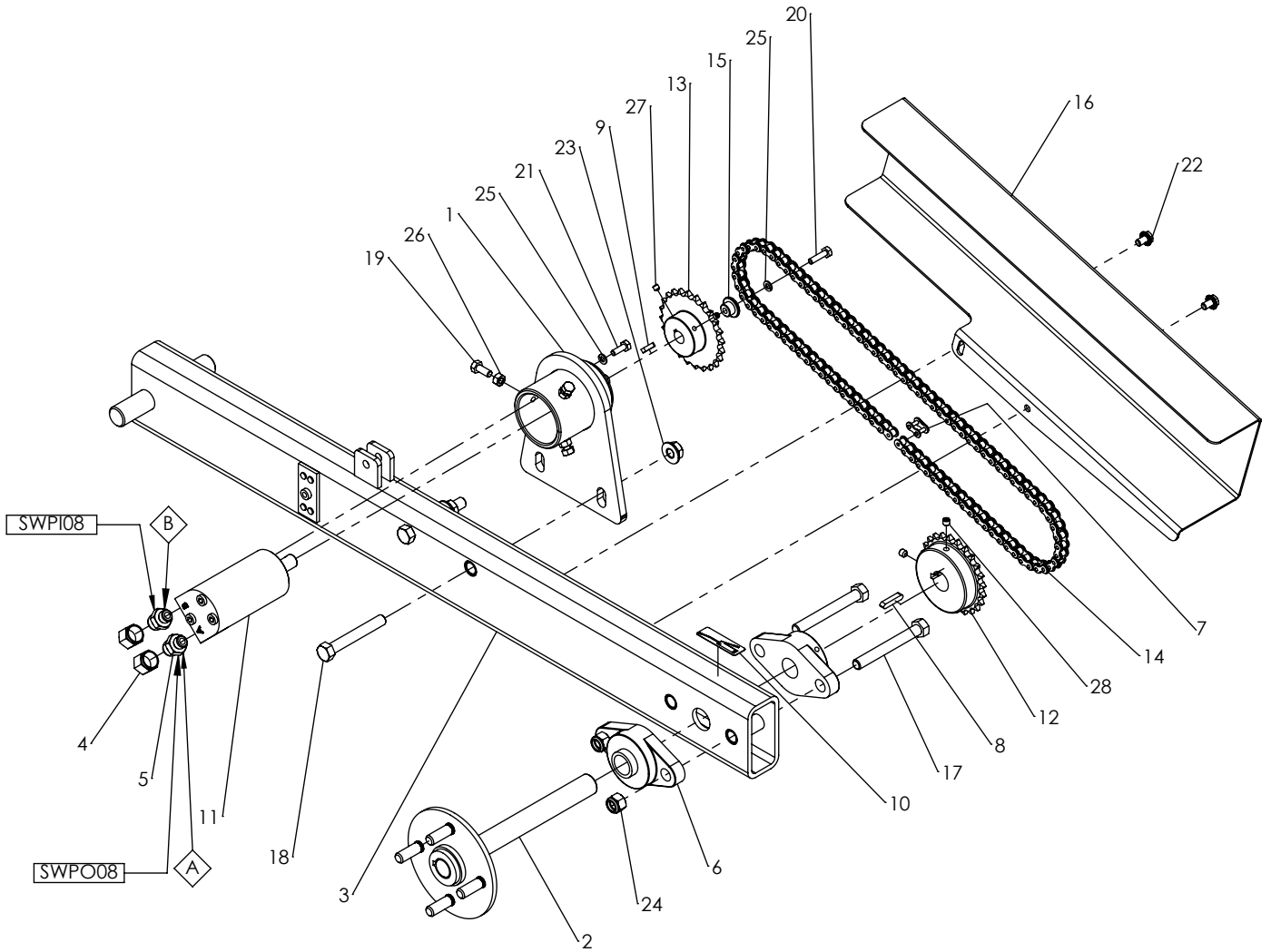


**BRAS DE ROUE D'ENTRAÎNEMENT JD DB
DRIVE WHEEL ARM JD DB**

# ITEM	# PIÈCE / # PART	DESCRIPTION	DESCRIPTION	QT
1	FAB-155-4.2	SUPPORT DE MOTEUR	MOTOR BRACKET	1
2	FAB-155-4.6B	HUB ROUE ENTRAÎNEMENT	HUB DRIVE WHEEL	1
3	FAB-155-4.6G	BRAS DE ROUE	WHEEL ARM	1
4	HYA-830-FS-08	CAPUCHON 1/2 FJIC	CAP 1/2 FJIC	2
5	HYA-848-FSO-08X06	ADAPTATEUR DROIT 1/2 MJIC - 3/8 MORB	STRAIGHT ADAPTER 1/2 MJIC - 3/8 MORB	2
6	MEBE-UCFL205-16	ROULEMENT À PALIER 2 TROUS - 1PO	FLANGE BEARING 2 HOLES - 1IN	2
7	MEMA-40-1SS	MAILLON #40 ACIER INOXYDABLE	STAINLESS STEEL CHAIN LINK #40	1
8	PA-CLE14-114	CLÉ 1/4 X 1/4 X 1 1/4 PO (BOUTS ROND)	PARALLEL KEY 1/4 X 1/4 X 1 1/4 IN (ROUND ENDS)	1
9	PA-CLE316-34	CLÉ 3/16 X 3/16 X 3/4 PO (BOUTS ROND)	PARALLEL KEY 3/16 X 3/16 X 3/4 IN (ROUND ENDS)	1
10	PADS-GRAISSAGE	AUTOCOLLANT IDENTIFICATION GRAISSEUR	GREASE FITTING IDENTIFICATION STICKER	1
11	PADS-MLHM32C4B	MOTEUR HYDRAULIQUE 32CC	HYDRAULIC MOTOR 32CC	1
12	PF-40B24H1	ROUE DENTÉE ASSEMBLÉE 40 X 24 DENTS - MOYEU 1 PO PLAQUÉ	SPROCKET ASSEMBLY 40 X 24 TEETH - HUB 1 IN PLATED	1
13	PF-40B24H58	ROUE DENTÉE ASSEMBLÉE 40 X 24 DENTS - MOYEU 5/8 PO PLAQUÉ	SPROCKET ASSEMBLY 40 X 24 TEETH - HUB 5/8 IN PLATED	1
14	PF-CH40-1SS-48	CHAÎNE DE STAINLESS	STAINLESS CHAIN	1
15	PF-SSSH100-1190-2B	BARRURE DE ROUE DENTÉE D'ENTRAÎNEMENT	DRIVE SPROCKET LOCK	1
16	PFS-SSPL12G-1642-16	GARDE BRAS DE ROUE	WHEEL ARM GUARD	1
17	QB-BNC124	BOULON HEX 1/2-13UNC X 4 PLAQUÉ GR5	HEX BOLT 1/2-13UNC X 4 PLATED GR5	2
18	QB-BNC12312	BOULON HEX 1/2-13UNC X 3 1/2 PLAQUÉ GR5	HEX BOLT 1/2-13UNC X 3 1/2 PLATED GR5	2
19	QB-BNC51634	BOULON HEX 5/16-18UNC X 3/4 PLAQUÉ GR5	HEX BOLT 5/16-18UNC X 3/4 PLATED GR5	3
20	QB-BNF141-G8	BOULON HEX 1/4-28UNF X 1 PLAQUÉ GR8	HEX BOLT 1/4-28UNF X 1 PLATED GR8	1
21	QB-BNF1434-G8	BOULON HEX 1/4-28UNF X 3/4 PLAQUÉ GR8	HEX BOLT 1/4-28UNF X 3/4 PLATED GR8	3
22	QB-FSEBSS51612	BOULON HEX À EMBASE DENTELÉE 5/16-18UNC X 1/2 INOX	SERRATED FLANGE HEX BOLT 5/16-18UNC X 1/2 STAINLESS	2
23	QB-FSLNNC12	ÉCROU HEX FREIN CHANFREINÉ À EMBASE 1/2-13UNC PLAQUÉ	FLANGE STOVER HEX LOCK NUT 1/2-13UNC PLATED	2
24	QB-LNNC12	ÉCROU HEX FREIN NYLON 1/2-13UNC PLAQUÉ	HEX NYLON LOCK NUT 1/2-13UNC PLATED	2
25	QB-LWNC14	RONDELLE FREIN 1/4 PLAQUÉ	LOCK WASHER 1/4 PLATED	4
26	QB-NNC516	ÉCROU HEX 5/16-18UNC PLAQUÉ	HEX NUT 5/16-18UNC PLATED	3
27	QSS-NC1414	VIS DE PRESSION À TÊTE CREUSE 1/4-20UNC X 1/4 ACIER	SOCKET SET SCREW 1/4-20UNC X 1/4 STEEL	2
28	QSS-NC516516	VIS DE PRESSION À TÊTE CREUSE 5/16-18UNC X 5/16 ACIER	SOCKET SET SCREW 5/16-18UNC X 5/16 STEEL	2

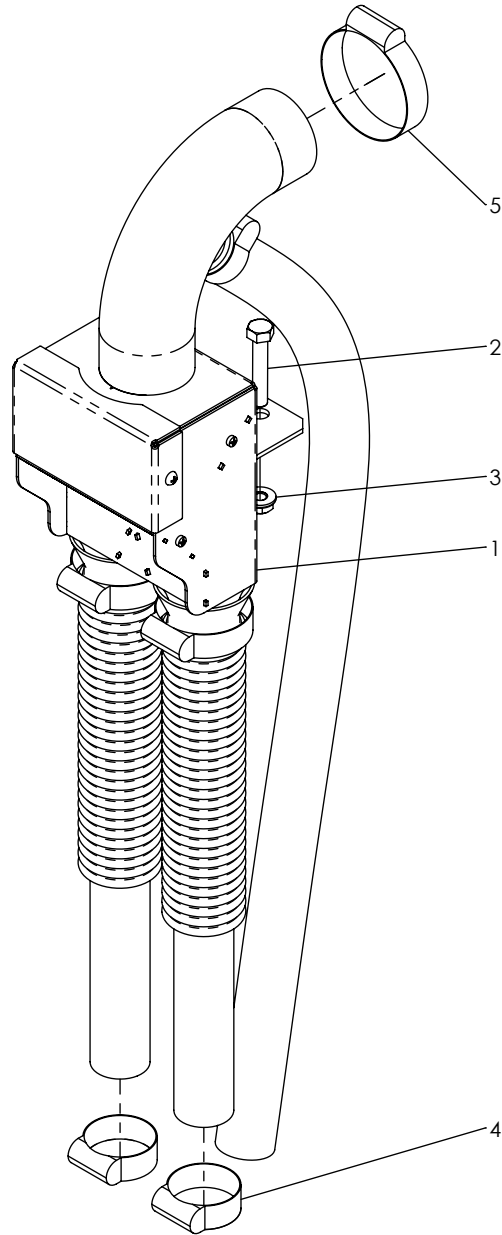


BRAS DE ROUE D'ENTRAÎNEMENT JD DB
DRIVE WHEEL ARM JD DB



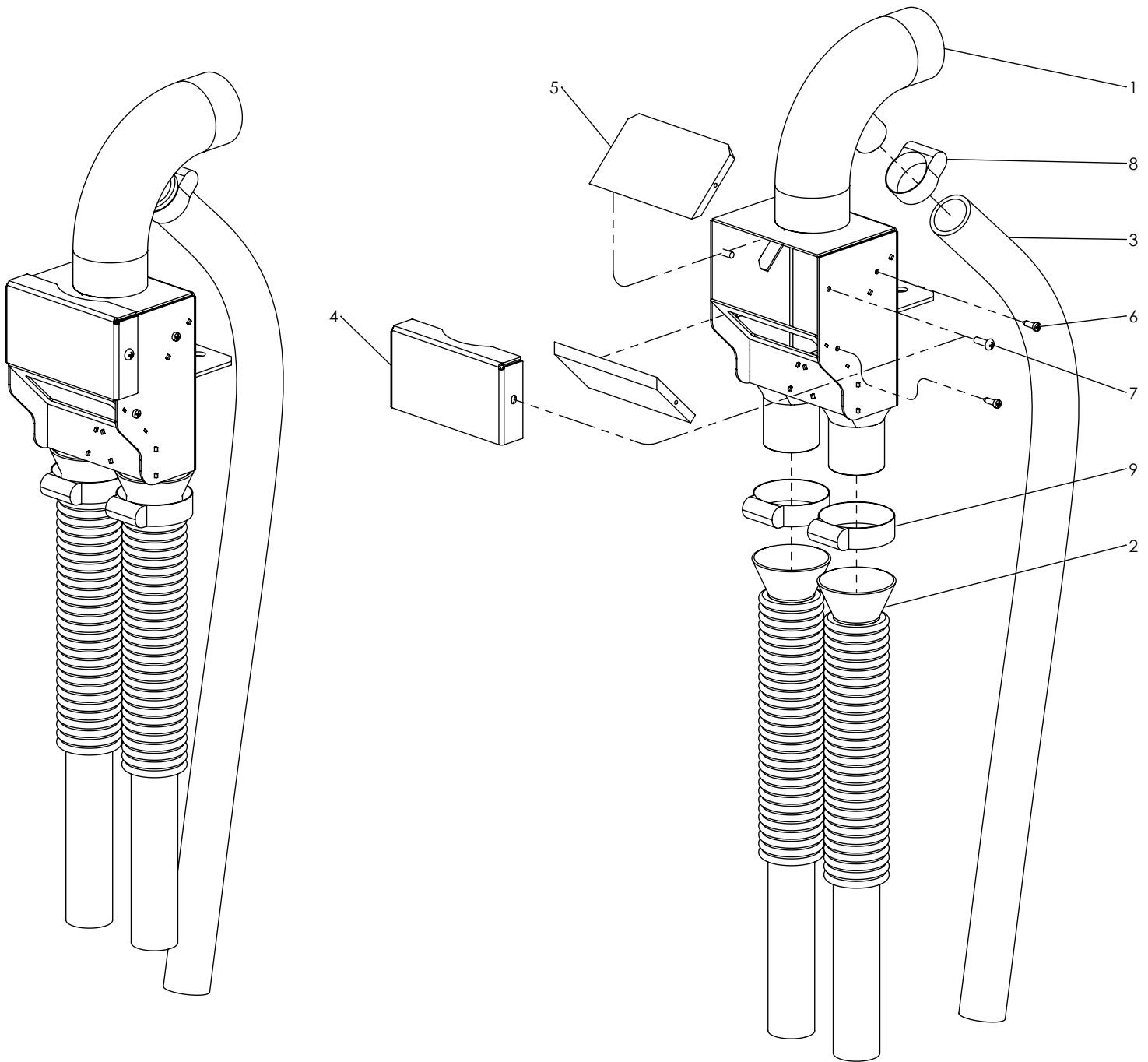
BOÎTES DIVISEUSES AVEC COUDES DÉCOMPRESSEURS (24RGS)
SPLIT BOXES WITH AIR RELEASE ELBOWS (24ROWS)

# ITEM	# PIÈCE / # PART	DESCRIPTION	DESCRIPTION	QT
1	PM-312-2(24RGS)	BOÎTES DIVISEUSES AVEC COUDES DÉCOMPRESSEURS (24RGS)	SPLIT BOXES WITH AIR RELEASE ELBOWS (24ROWS)	1
2	QB-BSS516134	BOULON HEX 5/16-18UNC X 1 3/4 INOX	HEX BOLT 5/16-18UNC X 1 3/4 STAINLESS	24
3	QB-FSELN5516	ÉCROU HEX À EMBASE DENTELÉE 5/16-18UNC INOX	SERRATED FLANGE HEX LOCK NUT 5/16-18UNC STAINLESS	24
4	QCS-HAS16	COLLIER DE SERRAGE INOX HAS16	HOSE CLAMP STAINLESS HAS16	48
5	QCS-HAS32	COLLIER DE SERRAGE INOX HAS32	HOSE CLAMP STAINLESS HAS32	24

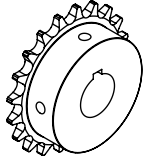


BOÎTES DIVISEUSES AVEC COUDES DÉCOMPRESSEURS (24RGS)
SPLIT BOXES WITH AIR RELEASE ELBOWS (24ROWS)

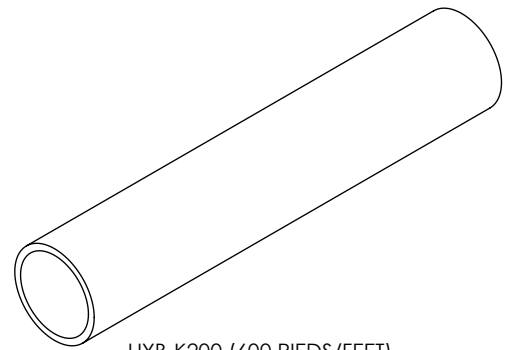
# ITEM	# PIÈCE / # PART	DESCRIPTION	DESCRIPTION	QT
1	FAB-312-2	BOÎTE DIVISEUSE COMPLÈTE	SPLITTER BOX COMPLETE	24
2	PA-000009	TUBE DE SEMENCE EXTENSIBLE 1 1/2 PO	EXTENDABLE SEED TUBE 1 1/2 IN	48
3	PF-K100-30	BOYAU 1 PO PVC SUCCION GREEN HELIX - 30PO LONG	PVC SUCTION HOSE GREEN HELIX 1IN - 30IN LONG	24
4	PFS-SSPL16G-302	COUVERCLE DE BOÎTE	BOX COVER	24
5	PFS-UHMW-301	PLAQUE BOÎTE DIVISEUSE	SPLIT BOX PLATE	48
6	QB-MES612SS	VIS AUTO-PERÇANTE (TÊTE RONDE PHILLIPS) #6 X 1/2 INOX	METAL SCREW (ROUND HEAD PHILLIPS) #6 X 1/2 STAINLESS	96
7	QB-MS8-32X12SS	VIS À MACHINE (TÊTE RONDE PHILLIPS) #8-32 X 1/2 INOX	MACHINE SCREW (ROUND HEAD PHILLIPS) #8-32 X 1/2 STAINLESS	48
8	QCS-HAS12	COLLIER DE SERRAGE INOX HAS12	HOSE CLAMP STAINLESS HAS12	24
9	QCS-HAS24	COLLIER DE SERRAGE INOX HAS24	HOSE CLAMP STAINLESS HAS24	48



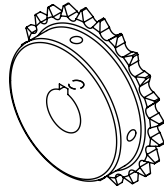
PIÈCES DIVERSES
VARIOUS PARTS



PF-40B20H1 (X1)
ROUE DENTÉE ASSEMBLÉE 40 X 20 DENTS - MOYEU 1 PO PLAQUÉ
SPROCKET ASSEMBLY 40 X 20 TEETH - HUB 1 IN PLATED



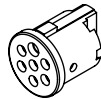
HYB-K200 (600 PIEDS/FEET)
BOYAU 2PO PVC SUCCION GREEN HELIX
PVC HOSE 2IN SUCTION GREEN HELIX



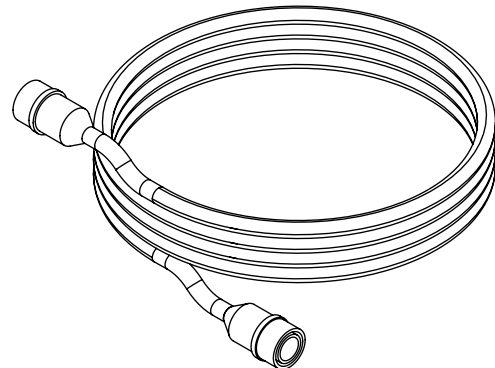
PF-40B24H1 (X1)
ROUE DENTÉE ASSEMBLÉE 40 X 24 DENTS - MOYEU 1 PO PLAQUÉ
SPROCKET ASSEMBLY 40 X 24 TEETH - HUB 1 IN PLATED



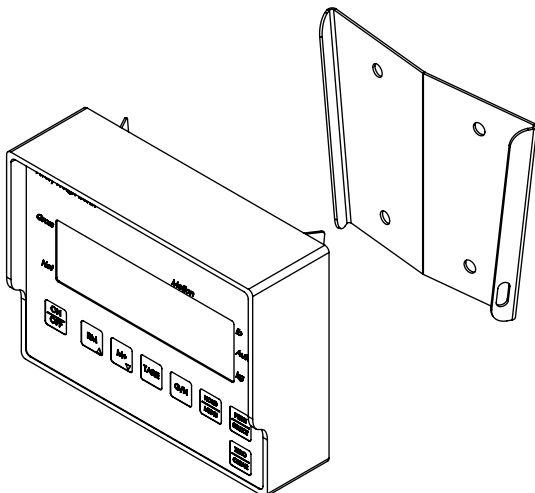
QCS-HAS32 (X24)
COLLIER DE SERRAGE INOX HAS32
HOSE CLAMP STAINLESS HAS32



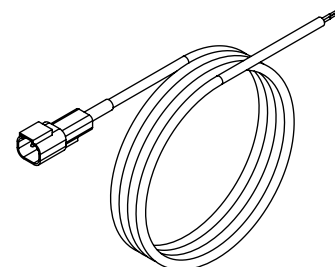
EL-82-1037 (X1)
CONNECTEUR 7 PATTES MALE AVEC GARDE
DIE CAST METAL CONNECTOR



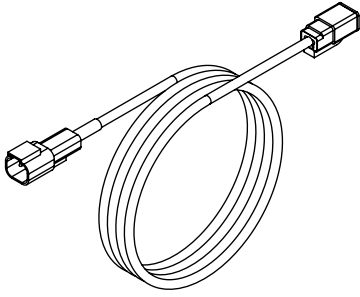
EL-28755-0032 (X1)
CÂBLE D'EXTENSION BALANCE 50PI ASSEMBLÉ
SCALE CABLE EXTENSION 50FT ASSEMBLY



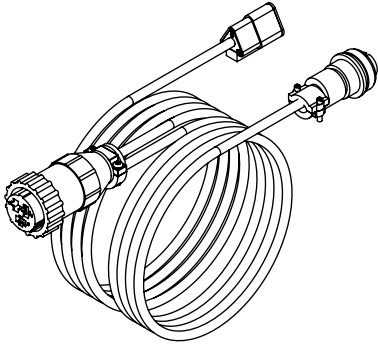
PF-M640M-LBS (X1)
MONITEUR DE BALANCE M640M (CAL. LBS)
SCALE INDICATOR M640M (LBS)



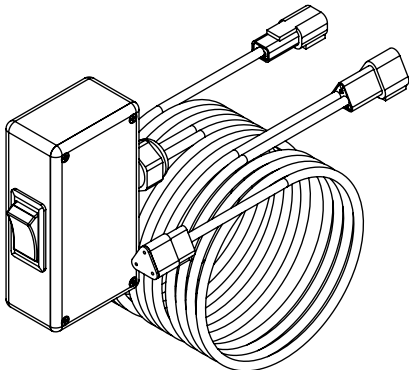
FAB-EL06.3A-2A-2 (X1)
BRANCHEMENT LUMIÈRE DE TRAVAIL ALR3002 (44 PIEDS)
WORK LIGHTS CONNECTION ALR3002 (44 FEET)



FAB-EL05C-3 (X1)
FIL D'EXTENSION - CONNECTEUR 2P (48 PIEDS)
EXTENSION WIRE - 2P CONNECTOR (48 FEET)



FAB-EL03 (X1)
FIL D'ALIMENTATION POUR MONITEUR DE BALANCE ET AGTRON (12V)
POWER WIRE FOR SCALE INDICATOR AND AGTRON (12V)



FAB-EL08.2 (X1)
INTERRUPTEUR D'AJUSTMENT ÉLECTRIQUE DE TRANSMISSION
ELECTRICAL TRANSMISSION ADJUSTMENT SWITCH

Industrie Aulari Inc

620 Rang St-Roch
St-Barnabé-Sud
Québec, Canada
J0H 1G0
Tel/Ph: 877-892-2126

www.aulari.com
info@aulari.com

