



Accessories for ECHO products can be found at:  
*Los accesorios para los productos ECHO se pueden encontrar en:*  
<http://www.echo-usa.com/Products/Accessories>

**PARTS CATALOG  
LISTA DE PIEZAS**

**EGi-3600LN  
Generator**

EGi-3600LN Generador



**212 cc**

**SERIAL NUMBER  
NÚMERO DE SERIE**

**EGi-200268- A0000001 - 200628- A9999999**

**ECHO Incorporated**

400 Oakwood Road, Lake Zurich, Illinois 60047

[WWW.ECHO-USA.COM](http://WWW.ECHO-USA.COM)

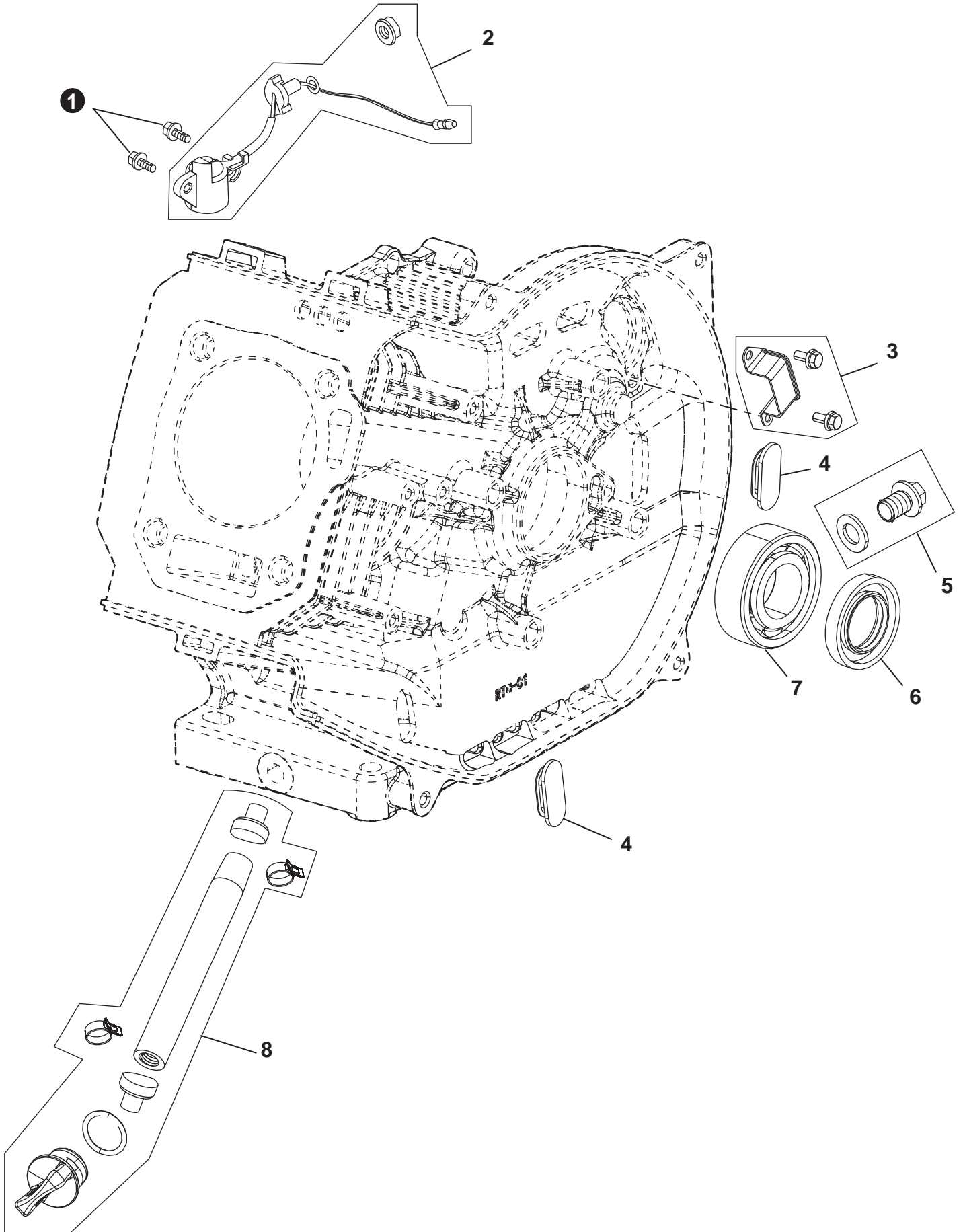
©2022 ECHO Incorporated. All Rights Reserved

P/N 99922205612  
REVISED 07/19/22

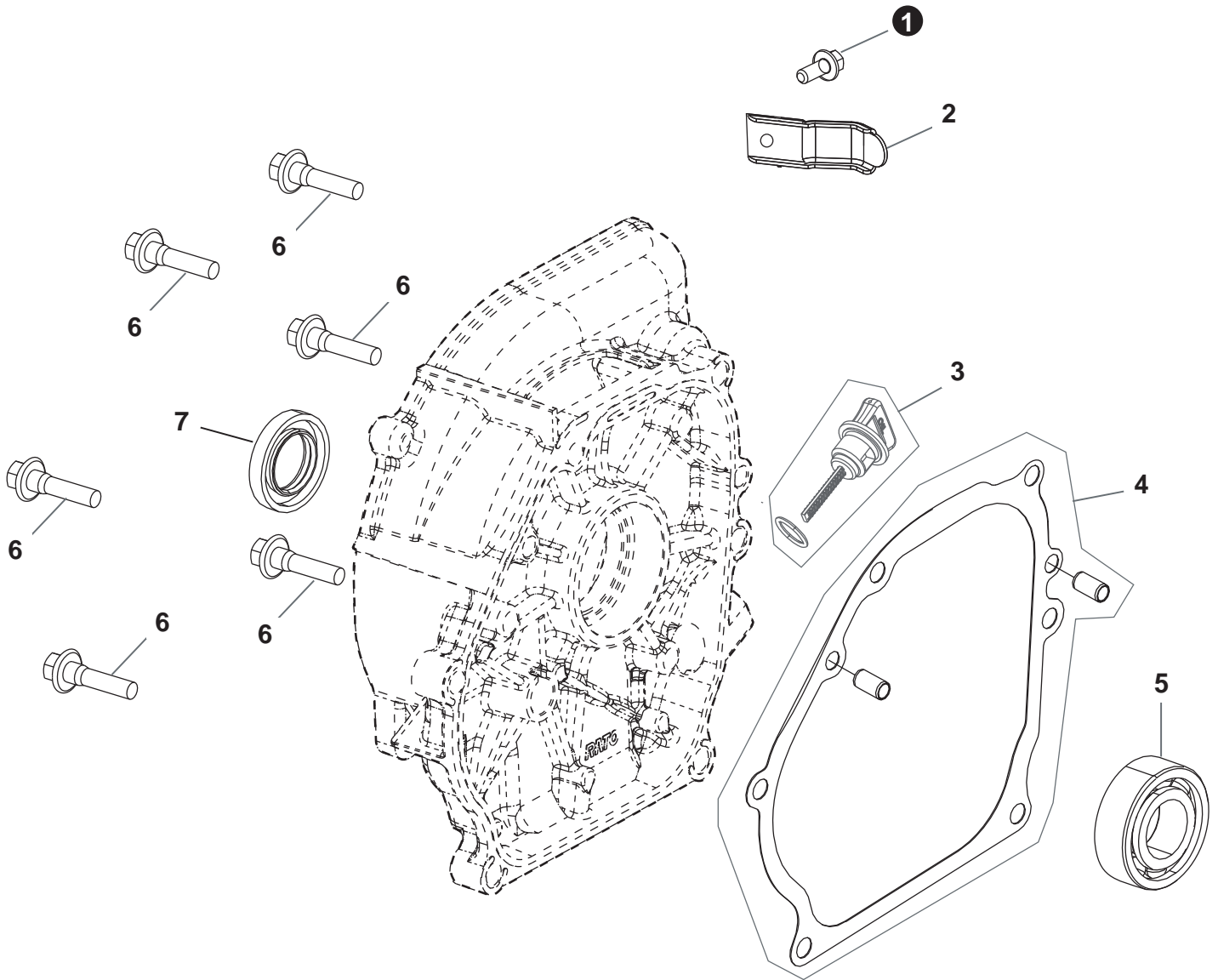
<b>Engine</b> .....	<b>3</b>	<b>Housing Base, Inverter, and Battery</b> .....	<b>24</b>
Motor		Base de carcasa, inversor y batería	
<b>Crankcase Components</b> .....	<b>4</b>	<b>Housing Base, Inverter, and Battery</b> .....	<b>25</b>
Componentes del Cárter		Base de carcasa, inversor y batería	
<b>Crankcase Components</b> .....	<b>5</b>	<b>Muffler Covers</b> .....	<b>26</b>
Componentes del Cárter		Cubiertas de silenciador	
<b>Crankcase Cover</b> .....	<b>6</b>		
Tapa del cárter			
<b>Cylinder Head Components</b> .....	<b>7</b>		
Componentes del culata			
<b>Crankshaft Components</b> .....	<b>8</b>		
Componentes del cigüeñal			
<b>Connecting Rod, Piston and Ring Set</b> .....	<b>9</b>		
Conjunto de biela, pistón y anillo			
<b>Valve Train</b> .....	<b>10</b>		
Tren de Válvulas			
<b>Recoil Starter</b> .....	<b>11</b>		
Arrancador Autorretráctil			
<b>Carburetor</b> .....	<b>12</b>		
Carburador			
<b>Ignition</b> .....	<b>14</b>		
Encendido			
<b>Air Filter</b> .....	<b>15</b>		
Filtro de aire			
<b>Exhaust</b> .....	<b>16</b>		
Escape			
<b>Fuel System</b> .....	<b>17</b>		
Sistema de Combustible			
<b>Frame</b> .....	<b>18</b>		
Cuadro			
<b>Control Panel Assembly</b> .....	<b>20</b>		
Panel de Control			
<b>Control Panel Assembly</b> .....	<b>21</b>		
Panel de Control			
<b>Handle</b> .....	<b>22</b>		
Maneja			
<b>Covers</b> .....	<b>23</b>		
Cubiertas			



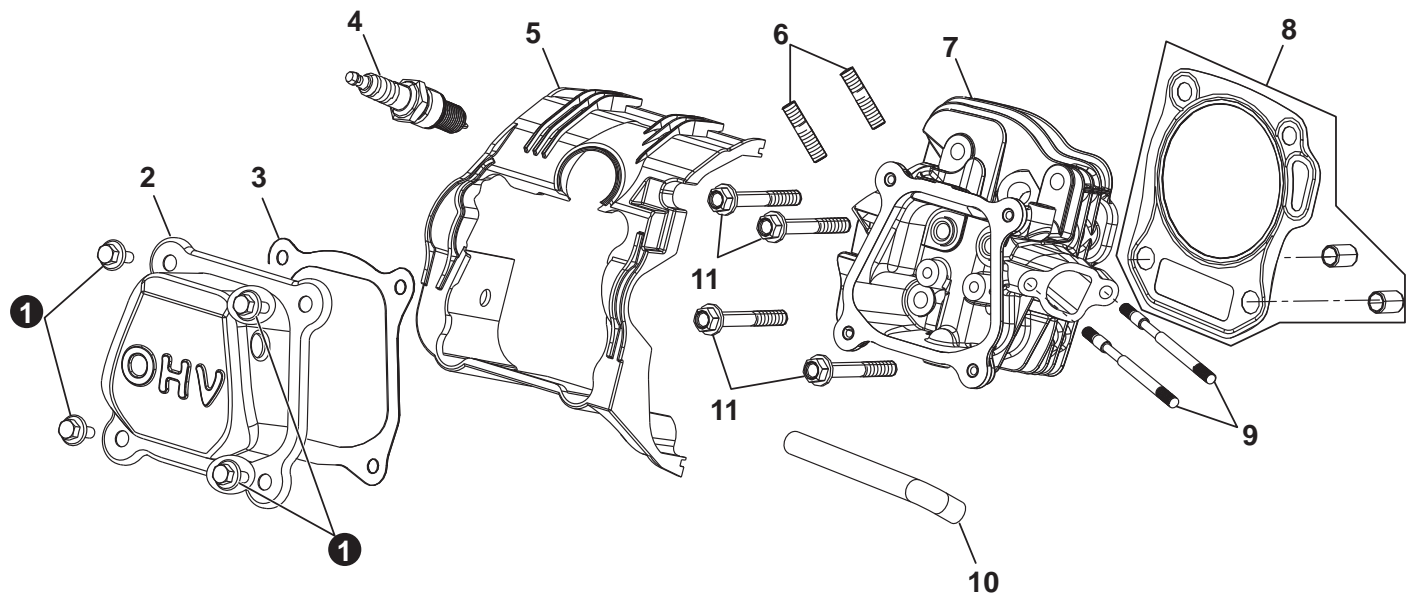
NO.	PART NUMBER	QTY.	DESCRIPTION	DESCRIPCIÓN
1	YH602000060	1	ASSY., ENGINE	ASSY., MOTOR



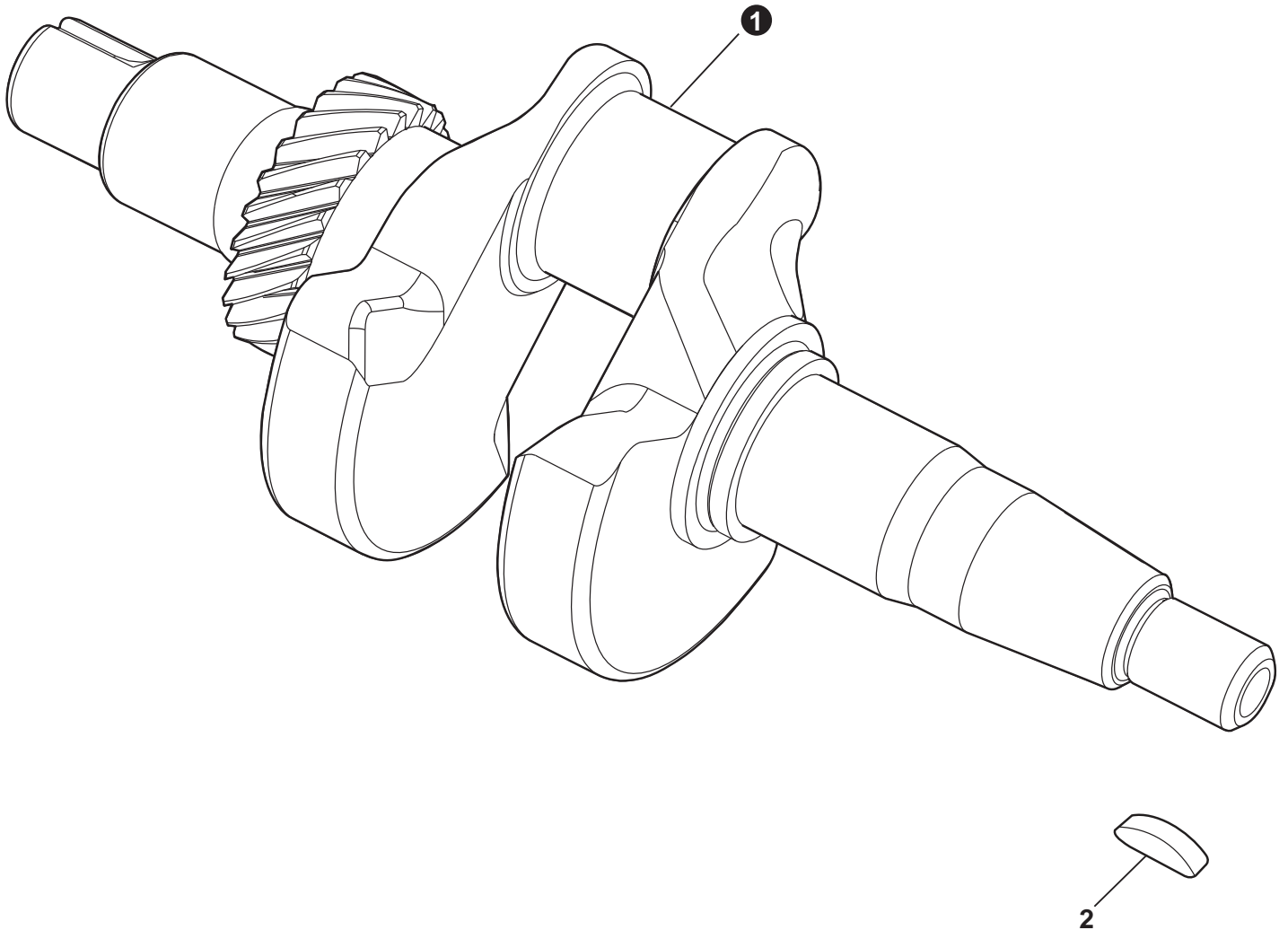
NO.	PART NUMBER	QTY.	DESCRIPTION	DESCRIPCIÓN
1	YH435000190	2	BOLT	TORNILLO
2	YH327000020	1	SENSOR, ENGINE OIL	SENSOR, ACEITE DE MOTOR
3	YH452000700	1	CLAMP, LEAD WIRE	ABRAZADERA, ALAMBRE DE PLOMO
4	YH468000510	2	PLUG, END	ENCHUFE, FIN
5	YH468000270	1	PLUG, OIL DRAIN	ENCHUFE, DRENAJE DE ACEITE
6	YH468000520	1	SEAL, OIL	ACEITE DE FOCA
7	YH453000150	1	BEARING, CRANKSHAFT	RODAMIENTO, CIGÜEÑAL
8	YH468000530	1	ASSY., OIL DRAIN TUBE	CONJUNTO., TUBO DE DRENAJE DE ACEITE



NO.	PART NUMBER	QTY.	DESCRIPTION	DESCRIPCIÓN
1	YH435000070	1	BOLT	TORNILLO
2	YH468000640	1	CLAMP	ABRAZADERA
3	YH470000130	1	DIPSTICK SUBASSEMBLY, OIL	CONJUNTO DE DIPSTICK, ACEITE
4	YH468000540	1	GASKET KIT, CRANKCASE	KIT DE JUNTAS, CÁRTER
5	YH453000150	1	BEARING, CRANKSHAFT	RODAMIENTO, CIGÜEÑAL
6	YH435000130	6	BOLT	TORNILLO
7	YH468000520	1	SEAL, OIL	ACEITE DE FOCA

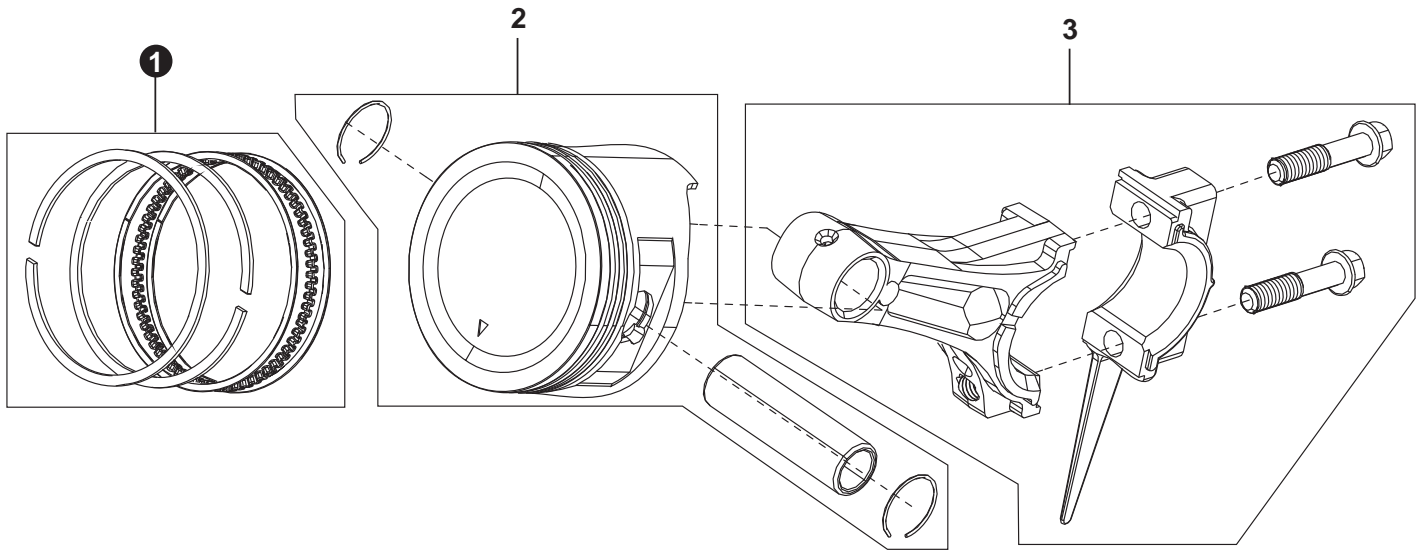


NO.	PART NUMBER	QTY.	DESCRIPTION	DESCRIPCIÓN
1	YH435000140	4	BOLT	TORNILLO
2	YH458000090	1	COVER, VALVE	CUBIERTA, VÁLVULA
3	YH468000310	1	GASKET, VALVE COVER	JUNTA, CUBIERTA DE VÁLVULA
4	YH461000290	1	SPARK PLUG	BUJÍA
5	YH479000770	1	SHROUD, CYLINDER BODY	CUBIERTA, CUERPO DEL CILINDRO
6	YH452000710	2	STUD, INTAKE	STUD, INGESTA
7	YH458000000	1	HEAD, CYLINDER	CABEZA, CILINDRO
8	YH468001670	1	GASKET KIT, CYLINDER HEAD	KIT DE JUNTAS, CULATA
9	YH452000080	2	BOLT	TORNILLO
10	YH467000210	1	TUBE, BREATHER	TUBO, RESPIRADOR
11	YH435000170	4	BOLT, CYLINDER HEAD	PERNO, CULATA

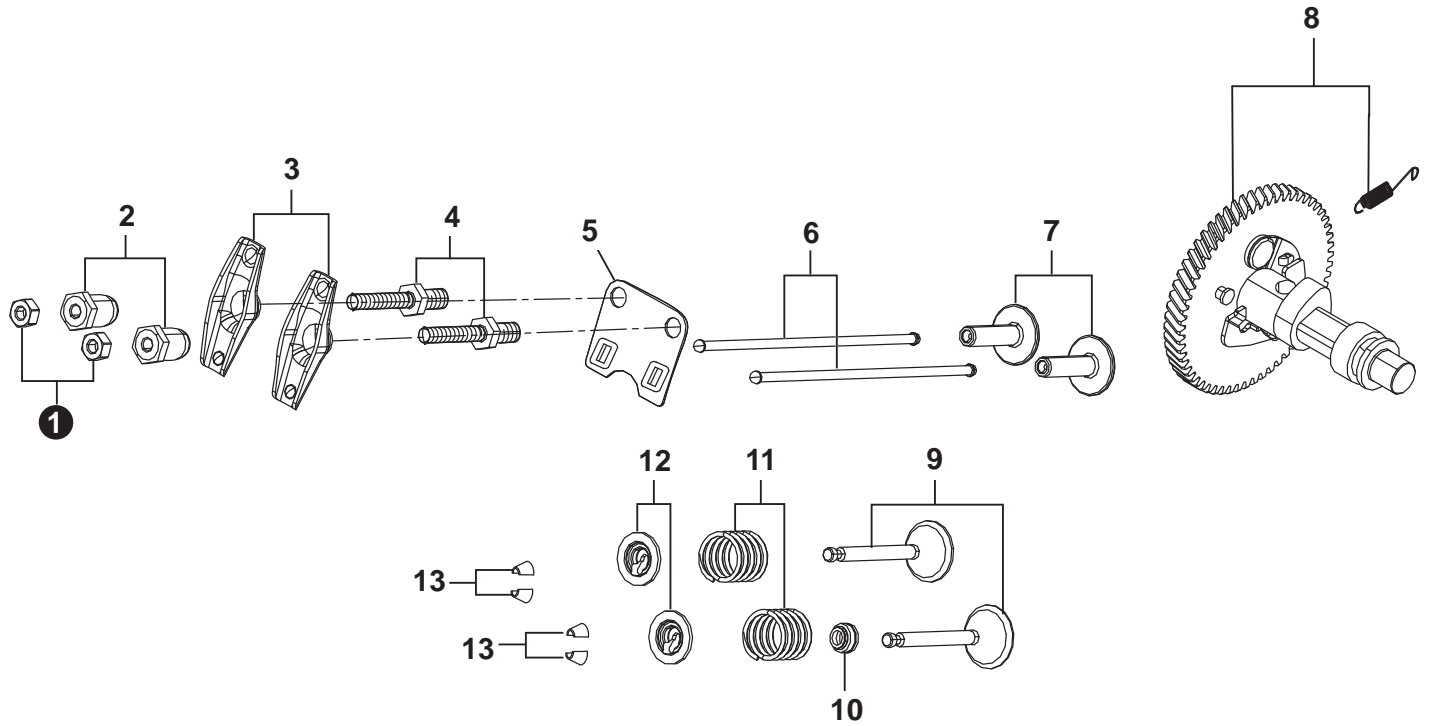


NO.	PART NUMBER	QTY.	DESCRIPTION	DESCRIPCIÓN
1	YH458000400	1	ASSY., CRANKSHAFT	CONJUNTO., CIGÜEÑAL
2	YH469000000	1	KEY, CRANKSHAFT	LLAVE, CIGÜEÑAL

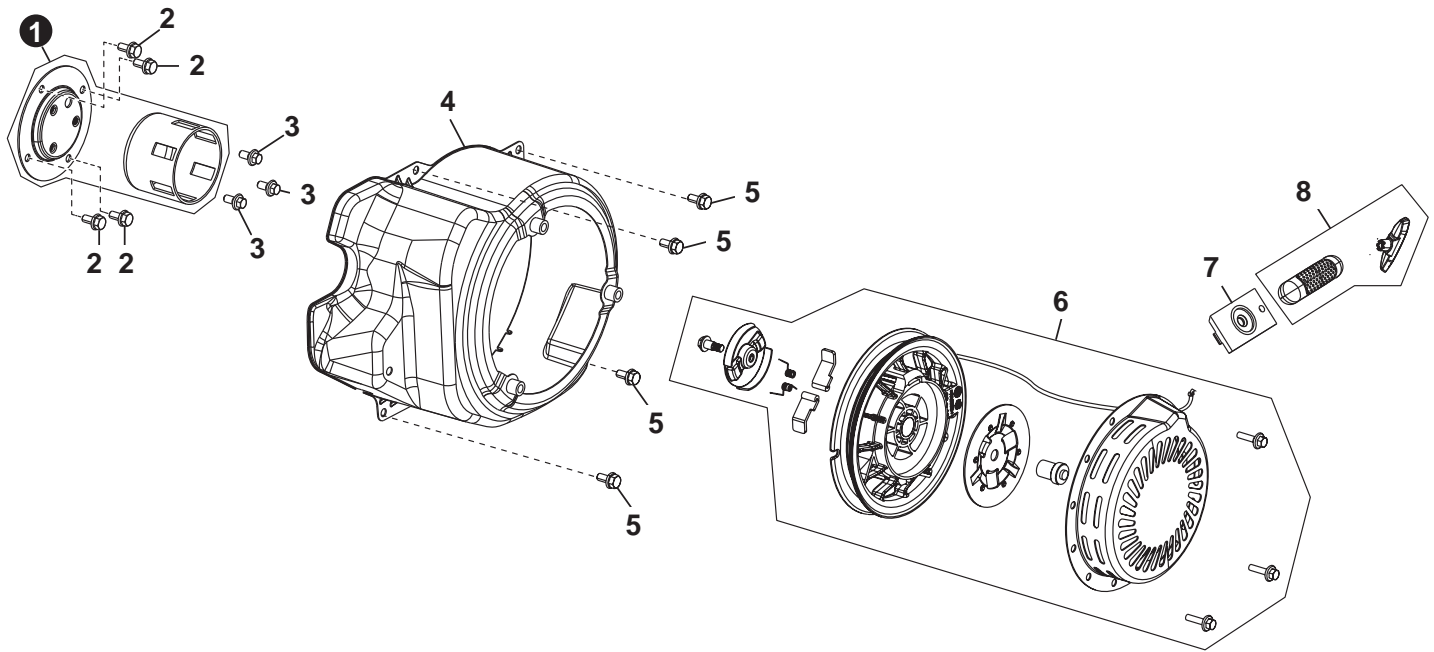




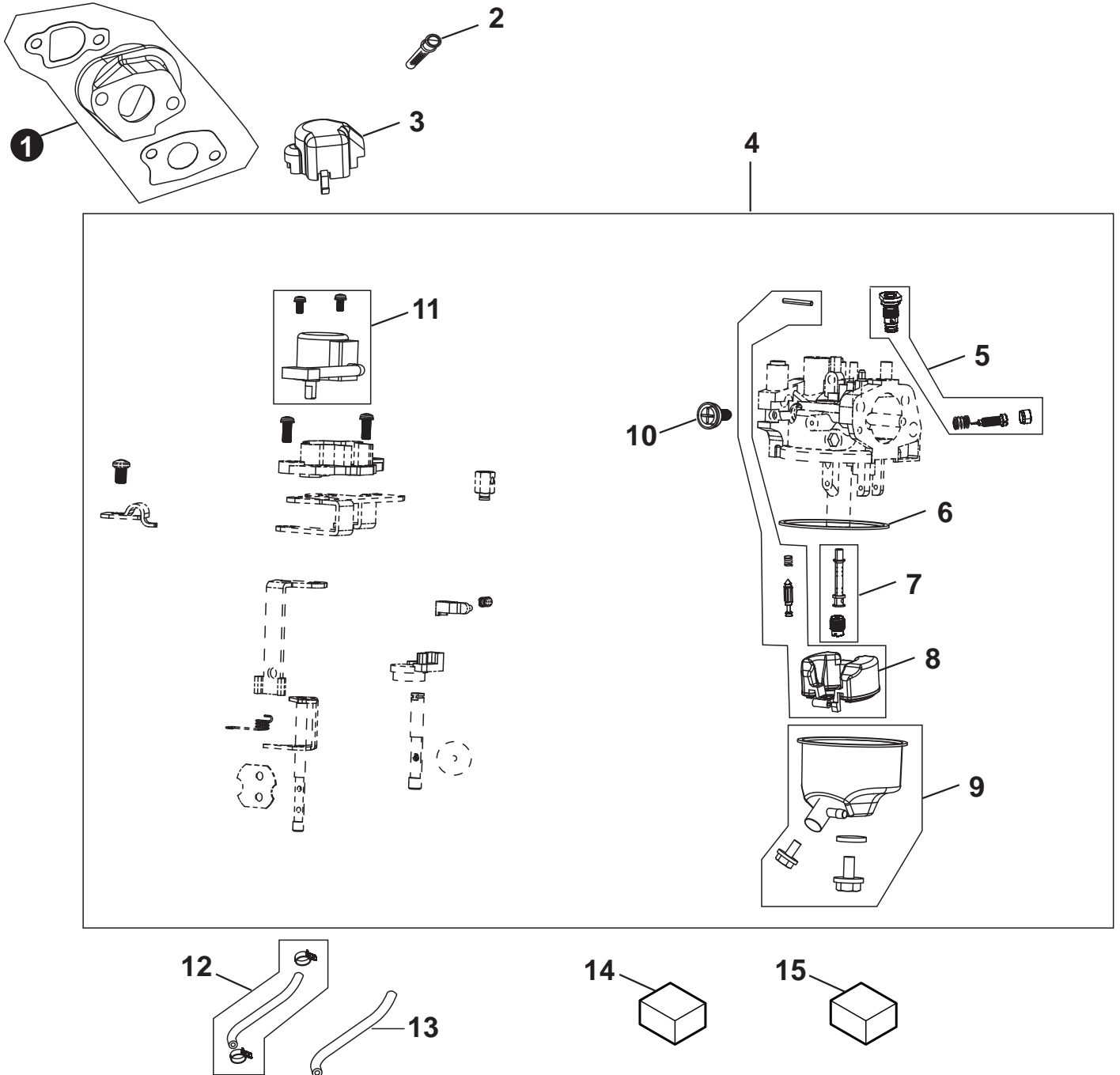
NO.	PART NUMBER	QTY.	DESCRIPTION	DESCRIPCIÓN
1	YH458000410	1	SET, PISTON RING	SET, ANILLO DE PISTON
2	YH458000430	1	KIT, PISTON	KIT, PISTON
3	YH458000420	1	ASSY., CONNECTING ROD	SET., VARILLA DE CONEXIÓN



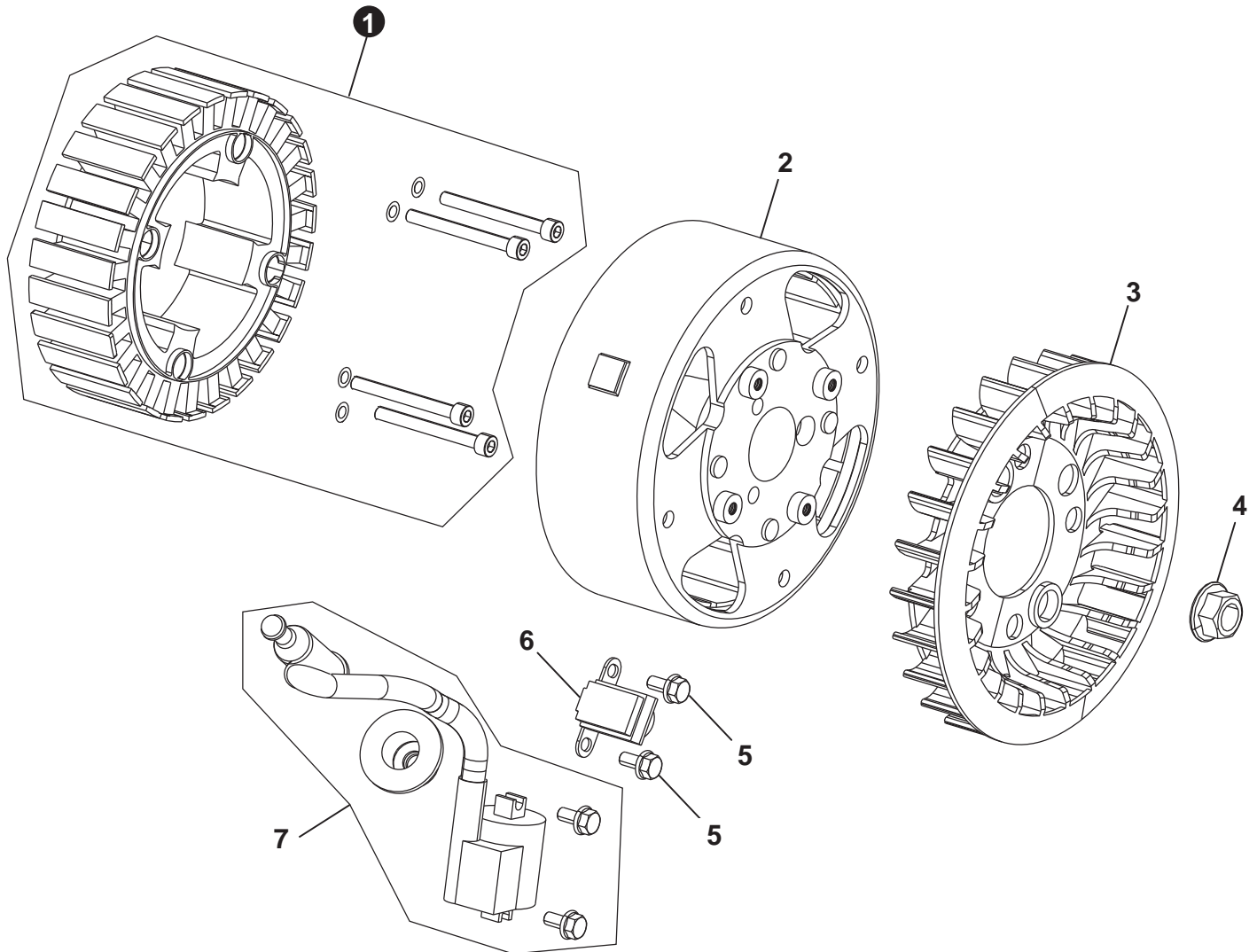
NO.	PART NUMBER	QTY.	DESCRIPTION	DESCRIPCIÓN
1	YH458000220	2	NUT, VALVE LOCK	TUERCA, BLOQUEO DE VÁLVULA
2	YH458000210	2	NUT, VALVE ADJUSTING	TUERCA, AJUSTE DE VÁLVULA
3	YH458000200	2	ARM, ROCKER	BRAZO, BALANCINES
4	YH458000190	2	BOLT, ROCKER SHAFT	PERNO, EJE DE BALANCINES
5	YH458000180	1	PLATE, LIFTER STOPPER	PLACA, TAPÓN DE ELECCIÓN
6	YH458000170	2	ROD, PUSH	BARRA DE EMPUJE
7	YH458000160	2	TAPPET, VALVE	TAPETA, VÁLVULA
8	YH458000350	1	ASSY., CAMSHAFT	CONJUNTO. ARBOL DE LEVAS
9	YH458000110	1	VALVES SET, INTAKE/EXHAUST	JUEGO DE VÁLVULAS, ADMISIÓN / ESCAPE
10	YH458000120	1	SEAL, GUIDE	SELLO, GUÍA
11	YH458000130	2	SPRING, VALVE	RESORTE, VÁLVULA
12	YH458000150	2	SEAT, VALVE SPRING	ASIENTO, RESORTE DE VÁLVULA
13	YH458000140	4	CLAMP, VALVE LOCK	ABRAZADERA, BLOQUEO DE VÁLVULA



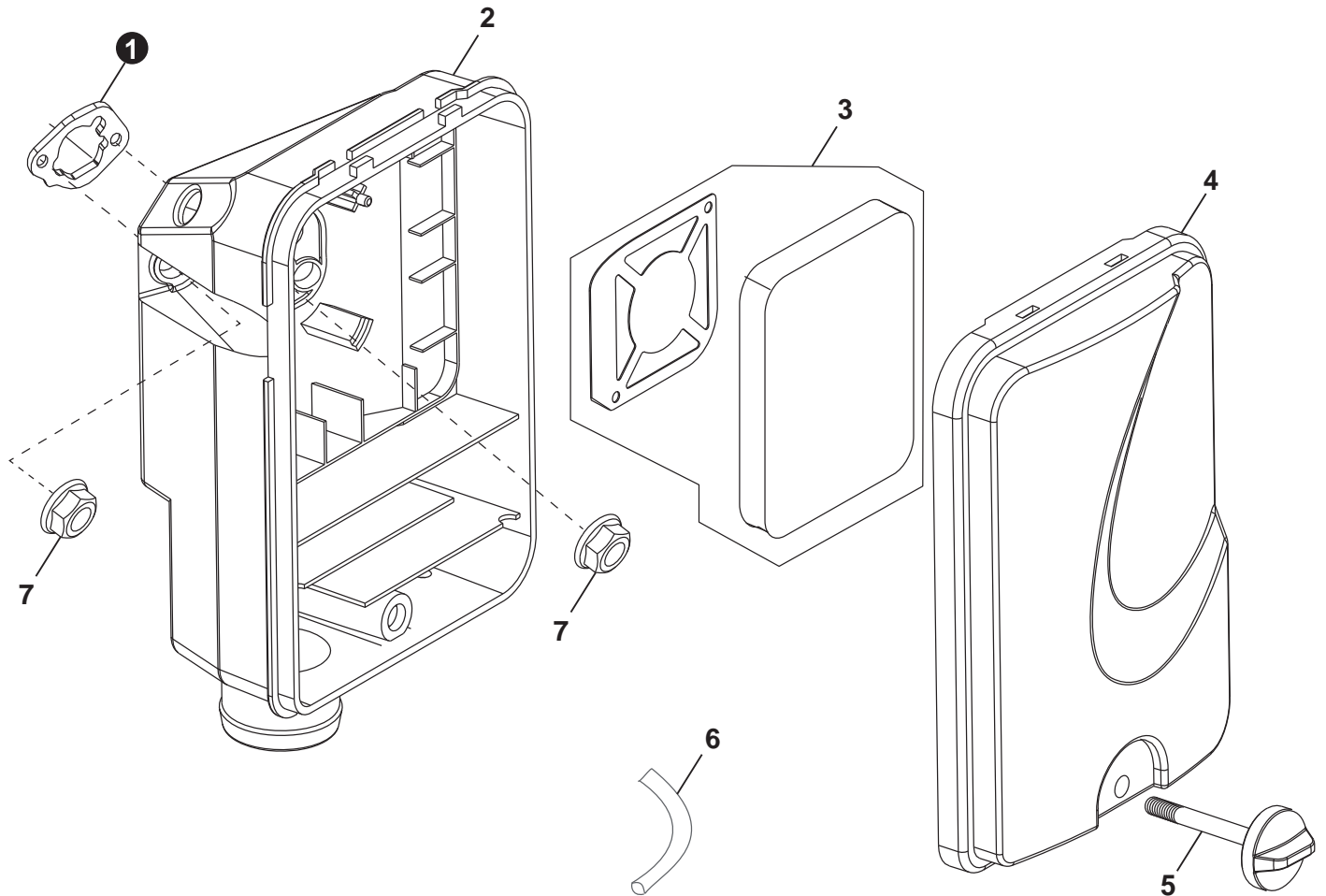
NO.	PART NUMBER	QTY.	DESCRIPTION	DESCRIPCIÓN
1	YH463000240	1	ASSY., STARTER CUP	SET., COPA DE ARRANQUE
2	YH435000070	4	BOLT	TORNILLO
3	YH435000110	3	BOLT	TORNILLO
4	YH479001650	1	SHROUD, FAN	CUBIERTA, VENTILADOR
5	YH435000140	4	BOLT	TORNILLO
6	YH463000230	1	ASSY., STARTER RECOIL	CONJUNTO., ARRANQUE RETROCESO
7	YH466000020	1	GUIDE, STARTING ROPE	GUÍA, CUERDA DE INICIO
8	YH466000420	1	HANDLE KIT, STARTER ROPE	KIT DE MANGO, CUERDA DE ARRANQUE



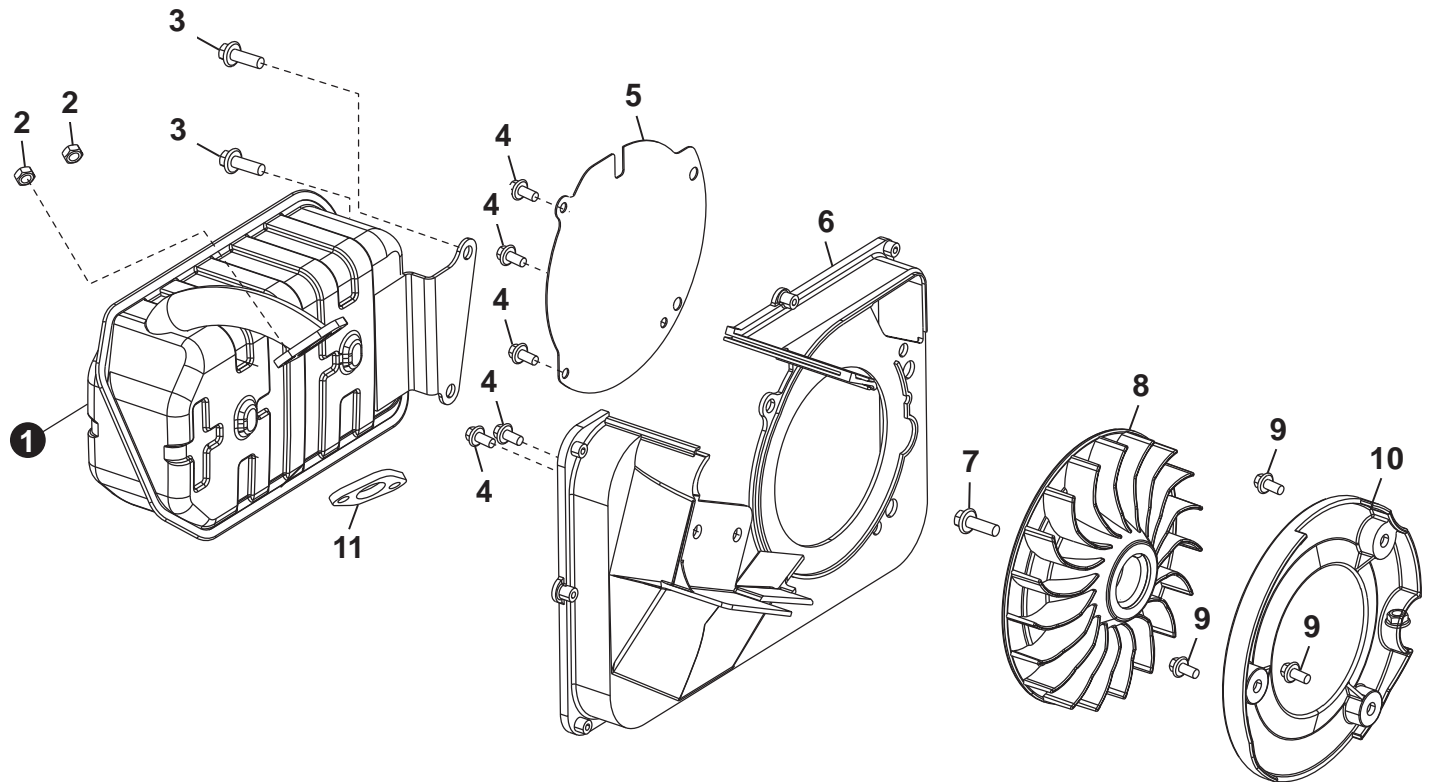
NO.	PART NUMBER	QTY.	DESCRIPTION	DESCRIPCIÓN
1	YH468000780	1	SET, CARBURETOR GASKET	JUEGO, JUNTA DE CARBURADOR
2	YH465000230	1	STRAINER, FUEL	FILTRO, COMBUSTIBLE
3	YH468001150	1	CAP, STEPPER MOTOR	TAPA, MOTOR PASO A PASO
4	<b>YH459000640</b>	<b>1</b>	<b>ASSY., CARBURETOR</b>	<b>CONJUNTO., CARBURADOR</b>
5	YH459000610	1	+KIT, IDLE SPEED JET	+KIT, JET DE VELOCIDAD INACTIVA
6	YH459000490	1	+GASKET, FLOAT BOWL	+JUNTA, BOLO FLOTANTE
7	YH459000320	1	+KIT, MAIN JET	+KIT, CHORRO PRINCIPAL
8	YH459000130	1	+KIT, FLOAT/NEEDLE	+KIT, FLOTADOR / AGUJA
9	YH459000110	1	+KIT, CARBURETOR BOWL	+KIT, TAZA DE CARBURADOR
10	YH459000620	1	+SCREW, IDLE SPEED ADJUSTING	+TORNILLO, AJUSTE DE VELOCIDAD INACTIVA
11	YH459000630	1	+MOTOR, STEPPER	+MOTOR, PASO A PASO
12	YH467000500	1	KIT, FUEL HOSE	KIT, MANGUERA DE COMBUSTIBLE
13	YH467000570	1	HOSE, FUEL	MANGUERA, COMBUSTIBLE
14	YH459000660	1	KIT, HIGH ALTITUDE 3K-6K	KIT ALTA ALTITUD 3K-6K
15	YH459000670	1	KIT, HIGH ALTITUDE 6K-8K	KIT ALTA ALTITUD 6K-8K



NO.	PART NUMBER	QTY.	DESCRIPTION	DESCRIPCIÓN
1	YH315000090	1	STATOR	ESTATOR
2	YH479001660	1	CASE, MAGNETO ROTOR	ESTUCHE, ROTOR MAGNETO
3	YH315000080	1	IMPELLER	IMPULSO
4	YH450000060	1	NUT, FLYWHEEL	TUERCA, VOLANTE
5	YH435000300	2	BOLT	TORNILLO
6	YH461000120	1	TRIGGER, IGNITION	GATILLO, ENCENDIDO
7	YH461000300	1	COIL, IGNITION	BOBINA, ENCENDIDO

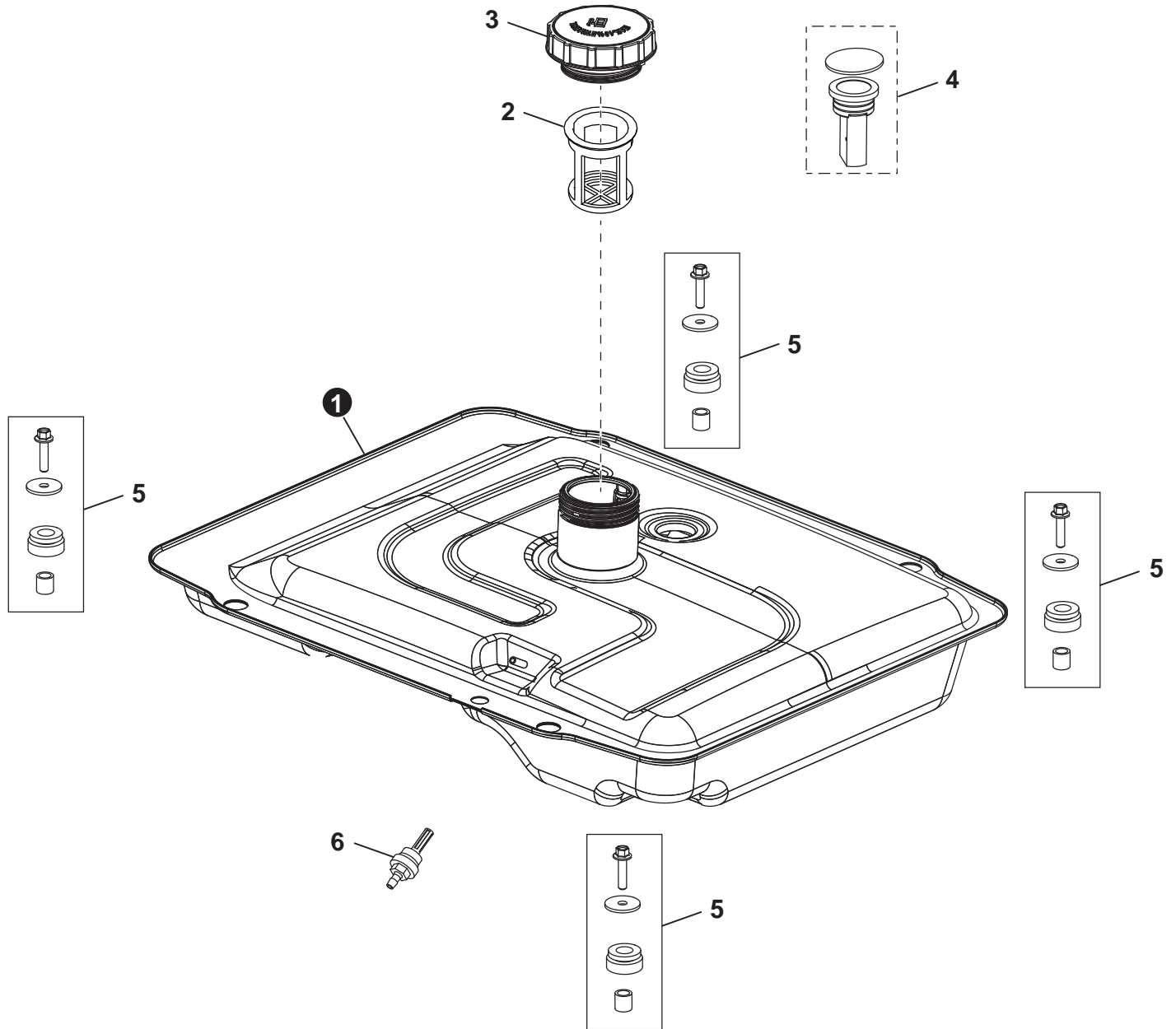


NO.	PART NUMBER	QTY.	DESCRIPTION	DESCRIPCIÓN
1	YH468001400	1	GASKET, AIR CLEANER	JUNTA, FILTRO DE AIRE
2	YH479001970	1	HOUSING, AIR CLEANER	VIVIENDA, FILTRO DE AIRE
3	YH465000240	1	ELEMENT, AIR CLEANER	ELEMENTO, FILTRO DE AIRE
4	YH479001980	1	COVER, AIR CLEANER	CUBIERTA, FILTRO DE AIRE
5	YH452000720	1	NUT, WING	TUERCA MARIPOSA
6	YH467000580	1	TUBE, OIL DRAIN	TUBO, CAMBIO DE ACEITE
7	YH450000070	2	NUT	NUEZ

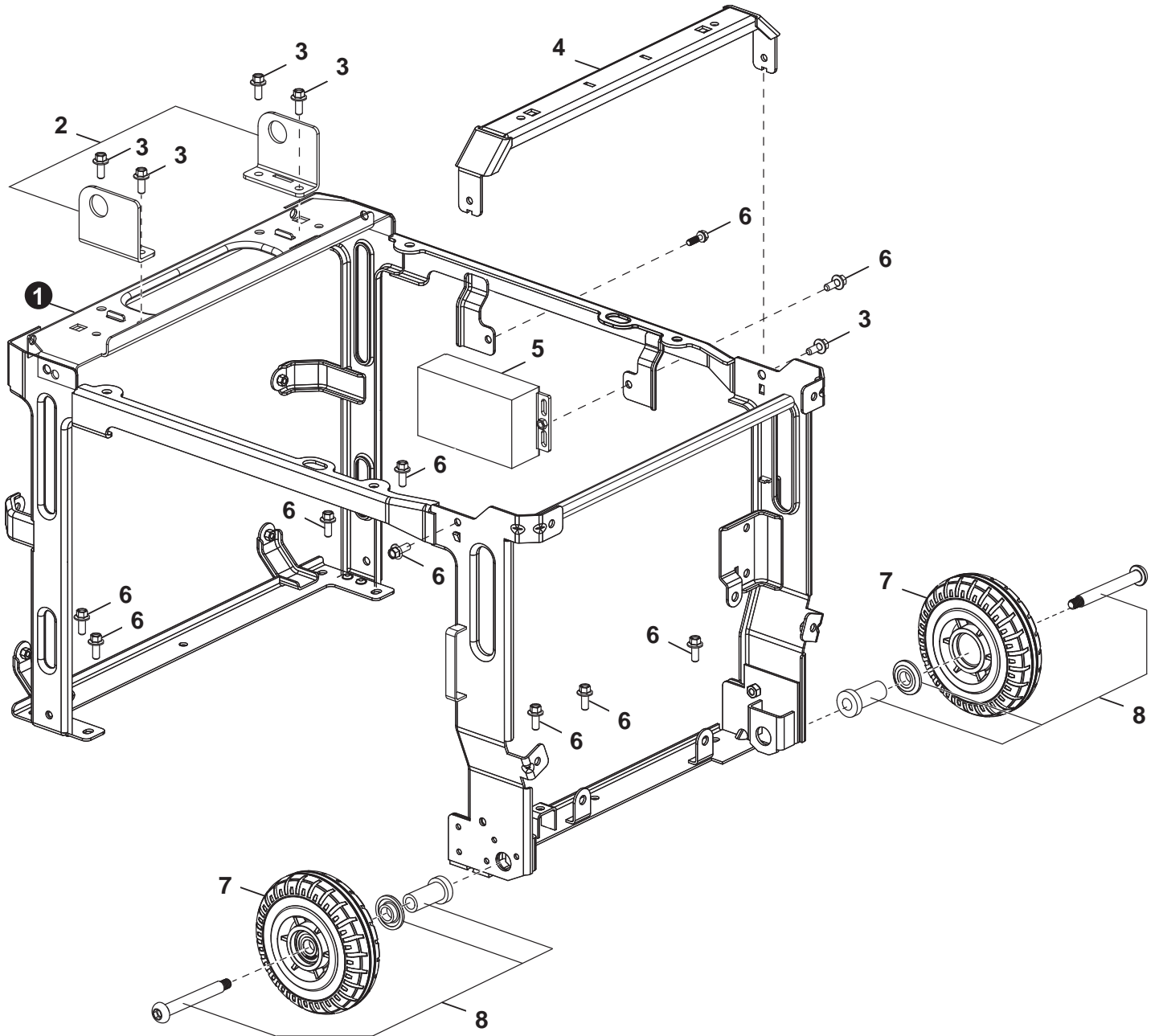


NO.	PART NUMBER	QTY.	DESCRIPTION	DESCRIPCIÓN
1	YH460000110	1	ASSY., MUFFLER	CONJUNTO, SILENCIADOR
2	YH450000220	2	NUT	NUEZ
3	YH435000360	2	BOLT	TORNILLO
4	YH435000190	5	BOLT	TORNILLO
5	YH435000120	1	PLATE, SEPARATOR	PLACA, SEPARADOR
6	YH479002000	1	PLATE, MUFFLER INSULATOR	PLACA, AISLADOR DE SILENCIADOR
7	YH435000050	1	BOLT	TORNILLO
8	YH472000120	1	FAN	VENTILADOR
9	YH435000140	3	BOLT	TORNILLO
10	YH479001990	1	SHROUD	SUDARIO
11	YH468001520	1	GASKET, EXHAUST OUTLET	JUNTA, SALIDA DE ESCAPE



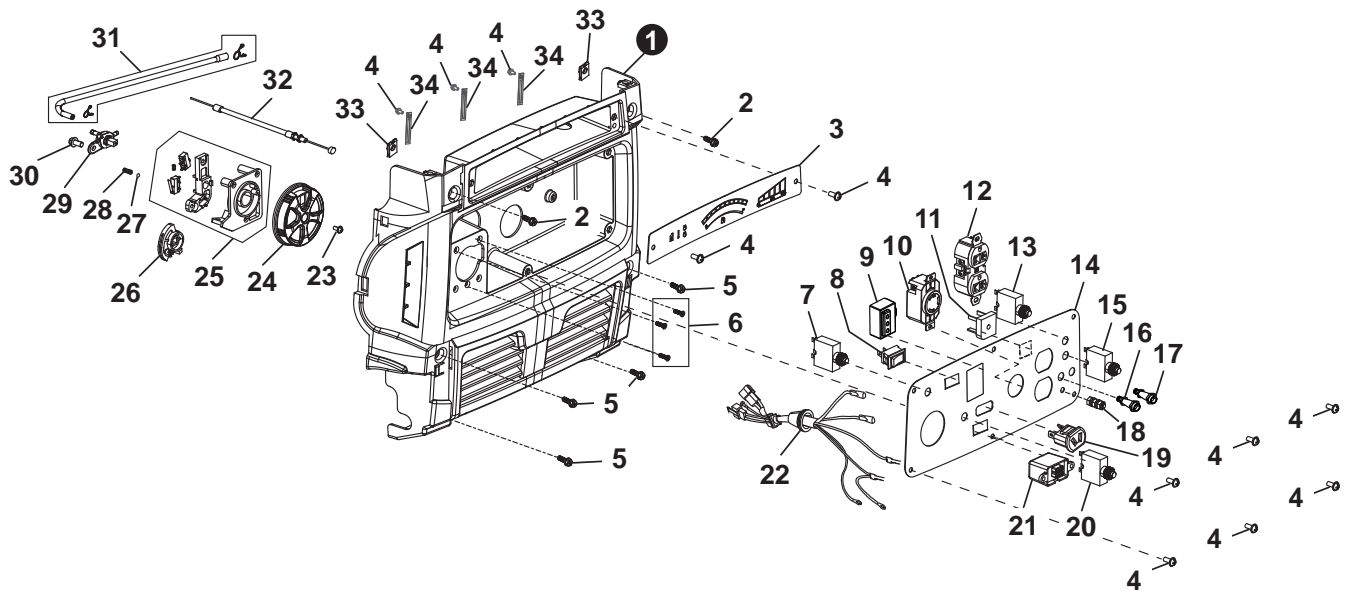


NO.	PART NUMBER	QTY.	DESCRIPTION	DESCRIPCIÓN
1	YH455000030	1	ASSY., FUEL TANK	CONJUNTO., TANQUE DE COMBUSTIBLE
2	YH465000250	1	STRAINER, FUEL	FILTRO, COMBUSTIBLE
3	YH468001540	1	CAP, FUEL	CAP, COMBUSTIBLE
4	YH470000890	1	ASSY., FUEL LEVEL	CONJUNTO., NIVEL DE COMBUSTIBLE
5	YH468001530	1	KIT, TANK MOUNT	KIT, MONTAJE EN TANQUE
6	YH467000590	1	OUTLET, FUEL TANK	SALIDA, TANQUE DE COMBUSTIBLE



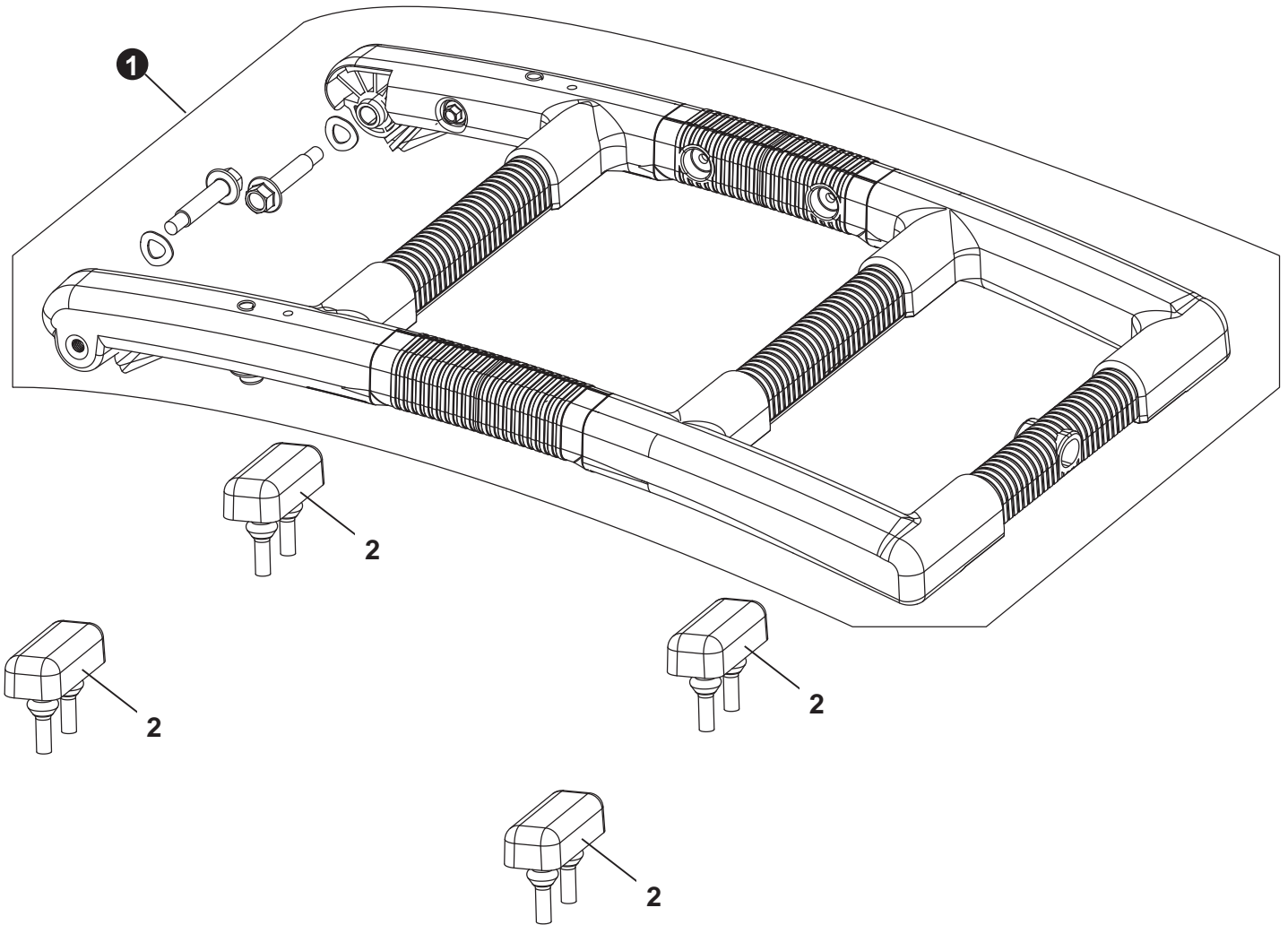


NO.	PART NUMBER	QTY.	DESCRIPTION	DESCRIPCIÓN
1	YH479002010	1	ASSY., FRAME	CONJUNTO., MARCO
2	YH479002020	1	KIT, HANDLE MOUNT	KIT, MONTAJE DE MANGO
3	YH435000140	5	BOLT	TORNILLO
4	YH479002030	1	SUPPORT	APOYO
5	YH311000010	1	CONTROLLER	CONTROLADOR
6	YH435000190	9	BOLT	TORNILLO
7	YH478000160	2	WHEEL, FRONT	RUEDA DELANTERA
8	YH478000150	2	AXLE, WHEEL	EJE RUEDA

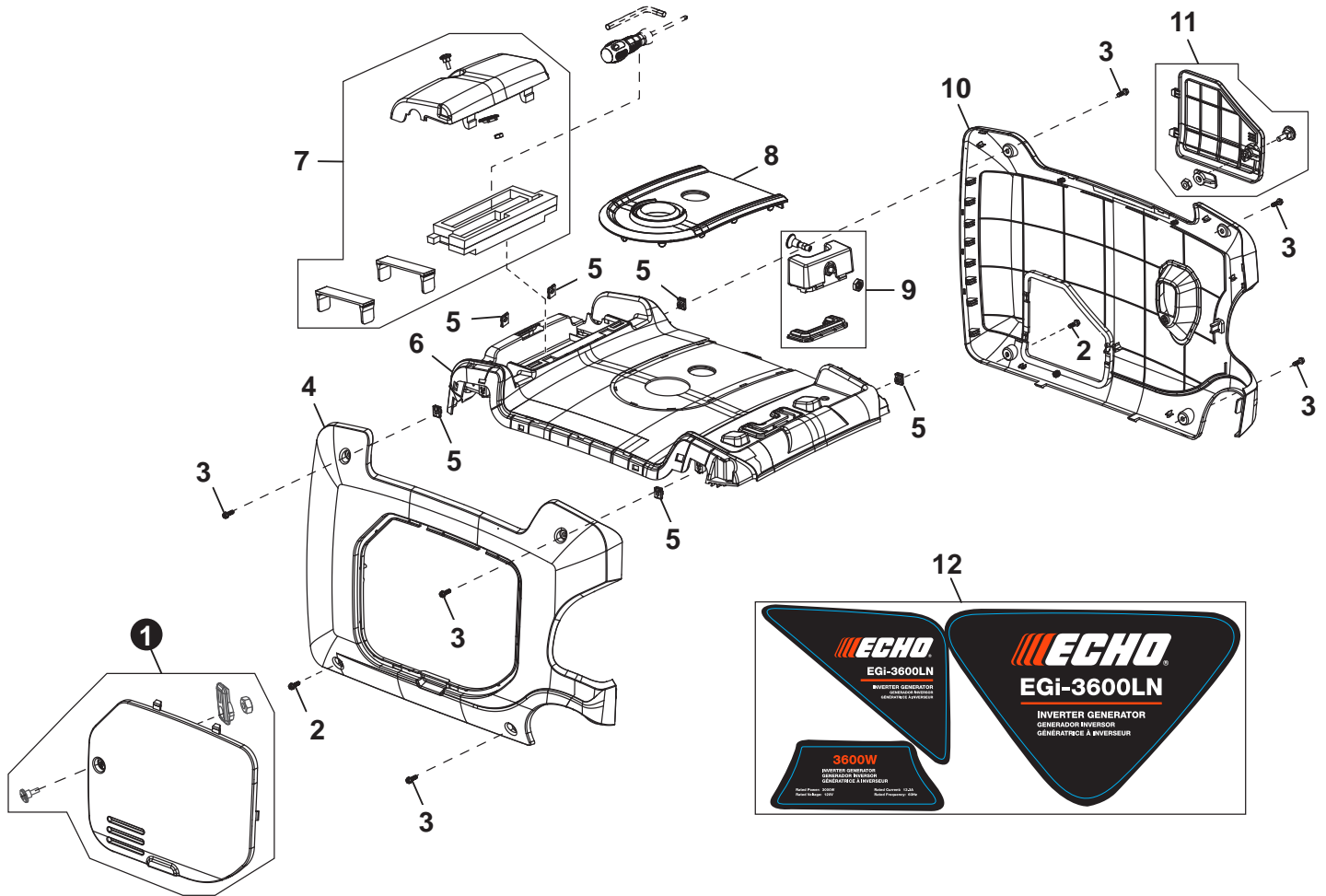




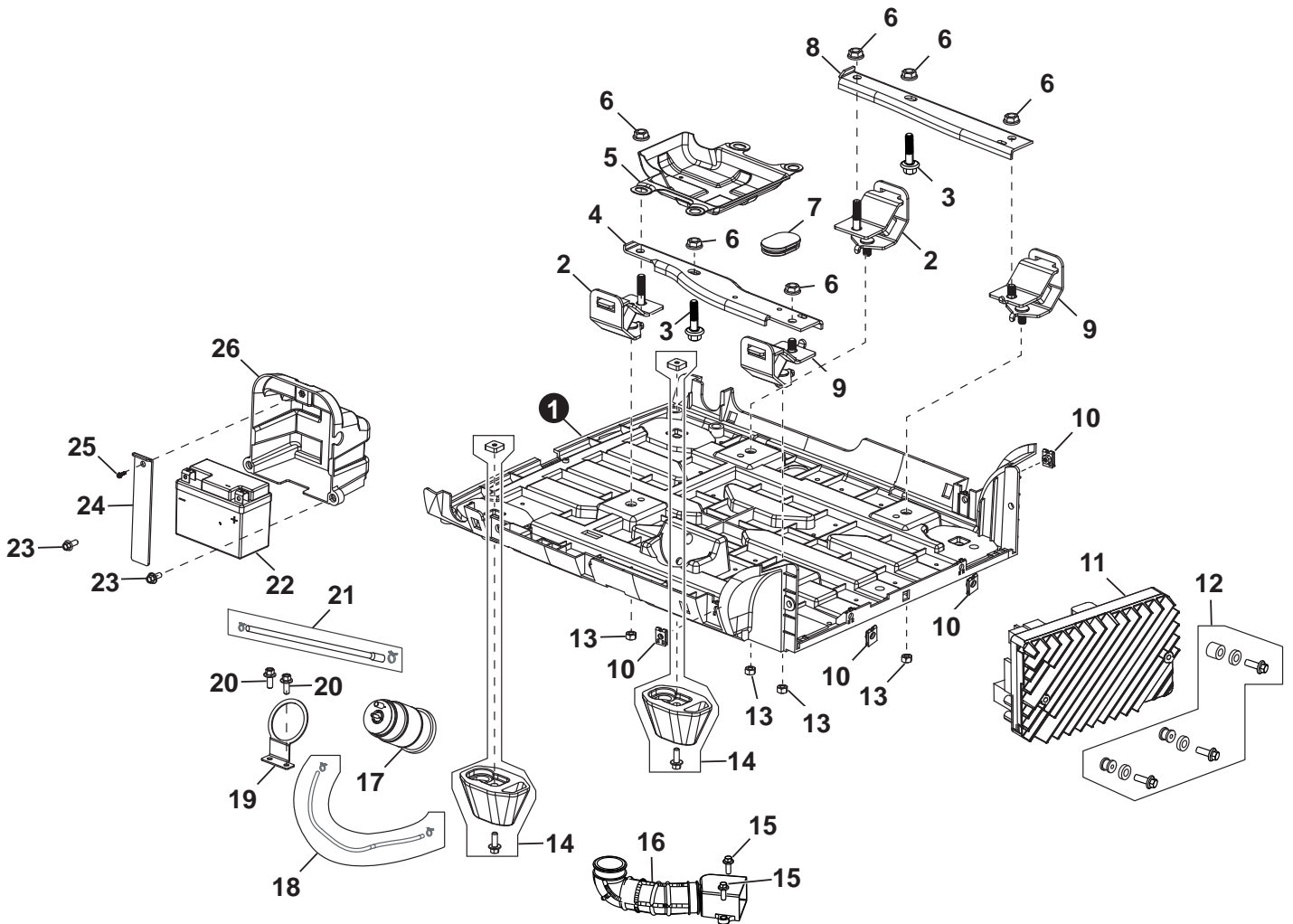
NO.	PART NUMBER	QTY.	DESCRIPTION	DESCRIPCIÓN
1	YH479002050	1	SEAT, PANEL	ASIENTO, PANEL
2	YH435000080	2	BOLT	TORNILLO
3	YH479002060	1	PANEL, METER	PANEL, MEDIDOR
4	YH415000360	11	SCREW	TORNILLO
5	YH435000060	4	BOLT	TORNILLO
6	YH415000150	3	SCREW, CROSS GROOVE PAN	TORNILLO, CROSS GROOVE PAN
7	YH321000020	1	SWITCH, RESET	INTERRUPTOR, RESET
8	YH321000010	1	SWITCH, AUTO THROTTLE	INTERRUPTOR, ACELERADOR AUTOMÁTICO
9	YH321000210	1	INDICATOR, LED	INTERRUPTOR, ARRANQUE
10	YH304000140	1	SOCKET, POWER SUPPLY	ENCHUFE, FUENTE DE ALIMENTACIÓN
11	YH308000000	1	BRIDGE, RECTIFICATION	PUENTE, RECTIFICACIÓN
12	YH304000020	1	SOCKET, POWER SUPPLY	ENCHUFE, FUENTE DE ALIMENTACIÓN
13	YH318000070	1	BREAKER, CIRCUIT	INTERRUPTOR, CIRCUITO
14	YH479002040	1	PANEL, CONTROL	PANEL DE CONTROL
15	YH318000080	1	BREAKER, CIRCUIT	INTERRUPTOR, CIRCUITO
16	YH304000000	1	SOCKET, PARALLEL (RED)	ENCHUFE, PARALELO (ROJO)
17	YH304000010	1	SOCKET, PARALLEL (BLACK)	SOCKET, PARALELO (NEGRO)
18	YH304000050	1	TERMINAL, GROUND BOLT	TERMINAL, PERNO DE TIERRA
19	YH304000030	1	SOCKET, D.C. CHARGE	ENCHUFE, CARGA DC
20	YH318000090	1	BREAKER, CIRCUIT	INDICADOR, LED
21	YH304000040	1	SOCKET, USB PORT	SOCKET, PUERTO USB
22	YH601000180	1	HARNESS, WIRING	ARNÉS, CABLEADO
23	YH415000160	1	SCREW	TORNILLO
24	YH470000920	1	KNOB, START/RUN CONTROL	PERILLA, CONTROL DE ARRANQUE / MARCHA
25	YH321000200	1	SWITCH ASSEMBLY	CONJUNTO INTERRUPTOR
26	YH479000170	1	COVER, BOARD	CUBIERTA, TABLERO
27	YH453000010	1	BALL, STEEL	BOLA DE ACERO
28	YH476000040	1	SPRING, STOPPER ADJUSTING	RESORTE, AJUSTE DE TAPONES
29	YH470000110	1	VALVE, FUEL SHUT OFF	VÁLVULA, CIERRE DE COMBUSTIBLE
30	YH435000140	1	BOLT	TORNILLO
31	YH467000600	1	HOSE, FUEL	MANGUERA, COMBUSTIBLE
32	YH601000190	1	CABLE, CHOKE	CABLE, CHOKE
33	YH450000240	2	NUT	NUEZ
34	YH452000030	3	CLIP	FRAGMENTO DE UNA PELÍCULA



NO.	PART NUMBER	QTY.	DESCRIPTION	DESCRIPCIÓN
1	YH466000450	1	ASSEMBLY, HANDLE	MONTAJE, MANGO
2	YH468001550	4	ISOLATOR	AISLADOR



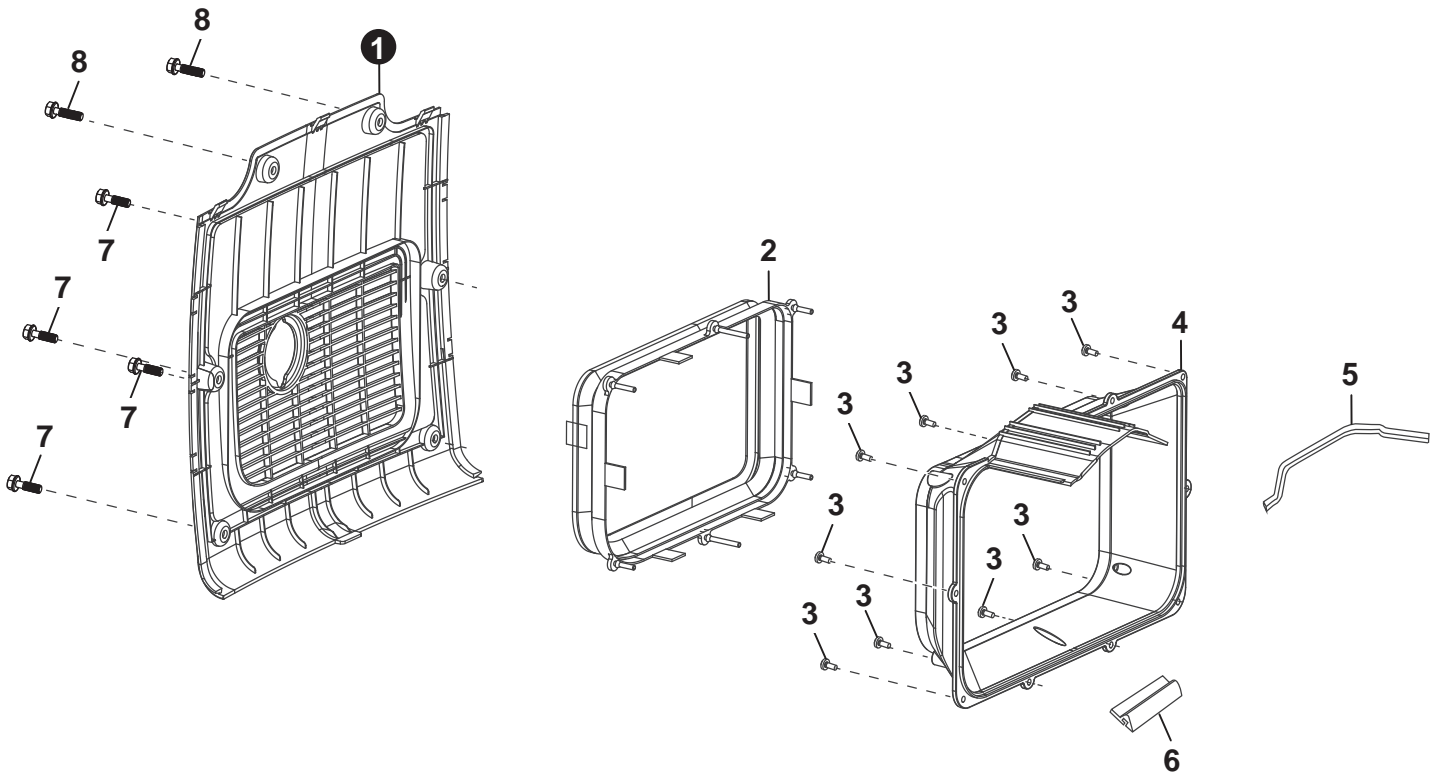
NO.	PART NUMBER	QTY.	DESCRIPTION	DESCRIPCIÓN
1	YH479002080	1	ASSY., LEFT MAINTENANCE DOOR	CONJUNTO., IZQUIERDA PUERTA DE MANTENIMIENTO
2	YH435000060	2	BOLT	TORNILLO
3	YH435000080	6	BOLT	TORNILLO
4	YH479002070	1	PANEL, LEFT HOUSING	PANEL, IZQUIERDA
5	YH450000240	6	NUT	NUEZ
6	YH479002110	1	COVER, UPPER	CUBIERTA SUPERIOR
7	YH479002130	1	ASSY., COVER	CONJUNTO., CUBIERTA
8	YH479002120	1	COVER, SPILL	CUBIERTA, DERRAME
9	YH479002140	1	ASSY., COVER	CONJUNTO., CUBIERTA
10	YH479002090	1	PANEL, RIGHT HOUSING	PANEL, VIVIENDA DERECHA
11	YH479002100	1	ASSY., RIGHT MAINTENANCE DOOR	CONJUNTO., PUERTA DE MANTENIMIENTO DERECHA
12	YH653000800	1	SET, EGi-3600LN LABEL	SET, ETIQUETA EGi-3600LN







NO.	PART NUMBER	QTY.	DESCRIPTION	DESCRIPCIÓN
1	YH479002150	1	HOUSING, BASE	VIVIENDA, BASE
2	YH468001580	2	MOUNT, RIGHT ENGINE	MONTAJE, MOTOR DERECHO
3	YH435000270	2	BOLT	TORNILLO
4	YH466000460	1	BRACKET, LEFT SUPPORT	SOPORTE, IZQUIERDO
5	YH468001610	1	DEFLECTOR, CRANKCASE AIR	DEFLECTOR, AIRE DEL CIGÜEÑAL
6	YH450000370	6	NUT	NUEZ
7	YH468001570	1	PLUG, END	ENCHUFE, FIN
8	YH466000470	1	BRACKET,RIGHT SUPPORT	SOPORTE, DERECHO
9	YH468001590	2	MOUNT, LEFT ENGINE	MONTAJE, MOTOR IZQUIERDO
10	YH450000240	2	NUT	NUEZ
11	YH315000100	1	INVERTER	INVERSOR
12	YH468001600	1	KIT, INVERTER MOUNT	KIT, MONTAJE INVERSOR
13	YH450000370	4	NUT	NUEZ
14	YH468001560	2	FEET, FRAME	PIES, MARCO
15	YH435000190	2	BOLT	TORNILLO
16	YH467000610	1	DUCT, AIR CLEANER INTAKE	CONDUCTO, ADMISIÓN DE FILTRO DE AIRE
17	YH481000050	1	CANNISTER, VAPOR	CANNISTER, VAPOR
18	YH467000620	1	HOSE, AIR CLEANER	MANGUERA, FILTRO DE AIRE
19	YH468001620	1	BRACKET, CANNISTER	SOPORTE, CANNISTER
20	YH435000140	2	BOLT	TORNILLO
21	YH467000630	1	HOSE, FUEL VAPOR	MANGUERA, VAPOR DE COMBUSTIBLE
22	YH300000010	1	BATTERY	BATERÍA
23	YH435000190	2	BOLT	TORNILLO
24	YH452000730	1	CLAMP, BATTERY	ABRAZADERA, BATERÍA
25	YH435000140	1	BOLT	TORNILLO
26	YH479002160	1	CASE, BATTERY	CASO, BATERIA



NO.	PART NUMBER	QTY.	DESCRIPTION	DESCRIPCIÓN
1	YH479002190	1	COVER, MUFFLER SIDE	CUBIERTA, LADO DEL SILENCIADOR
2	YH479002180	1	COVER, MUFFLER INNER	CUBIERTA, SILENCIADOR INTERIOR
3	YH415000570	9	SCREW	TORNILLO
4	YH479002170	1	COVER, MUFFLER OUTER	CUBIERTA, SILENCIADOR EXTERIOR
5	YH468001630	1	STRIP, SHROUD SEAL	TIRA, SELLO DE LA CUBIERTA
6	YH468001640	1	STRIP, SHROUD SEAL	TIRA, SELLO DE LA CUBIERTA
7	YH435000060	4	BOLT	TORNILLO
8	YH435000080	2	BOLT	TORNILLO