

INDUSTRIAL GRADE SPOT SPRAYER

OPERATION MANUAL



ATTENTION: READ THROUGH THE COMPLETE MANUAL PRIOR TO THE INITIAL USE OF YOUR SPRAYER

ASSEMBLY

1. Check inside tank for any foreign objects.
2. Install gun clips using screws.
3. Attach hose to the discharge port of the diaphragm pump using plastic clamp provided.
4. Install drain cap and washer. Install tank lid tether.

OPERATION

Operating power is obtained directly from a 12V DC source. Be sure to connect the red to the positive (+) source and attach the black to the negative (-) source.

IMPORTANT: Before spraying chemicals, fill the tank half full of plain water to allow familiarization with the sprayer and to prevent waste of expensive chemicals.

SPRAYER MAINTENANCE

A sprayer is a carefully designed and built machine that should provide many years of reliable service if properly cared for, the main rule in caring for any sprayer is: KEEP IT CLEAN. Neglect costs dollars in repairs, wasted spray material and premature replacement of the sprayer.

CLEANING AND STORAGE

Most spray materials are highly corrosive. The most important aspect of long dependable service from the sprayer is a thorough cleaning immediately following each use. In addition, the residue of one type of chemical could cause an undesirable effect when a different chemical is used for a different purpose.

The most effective cleaning method is to pump several rinses of clean water through the tank, pump, hoses, boom, spray gun, etc. A neutralizing agent such as a solution of Nutra-Sol, a detergent or household ammonia as recommended by the chemical manufacturer can assist in removal of a persistent chemical. When the system is thoroughly cleaned drain the tank, suction line, pump, hoses, etc.

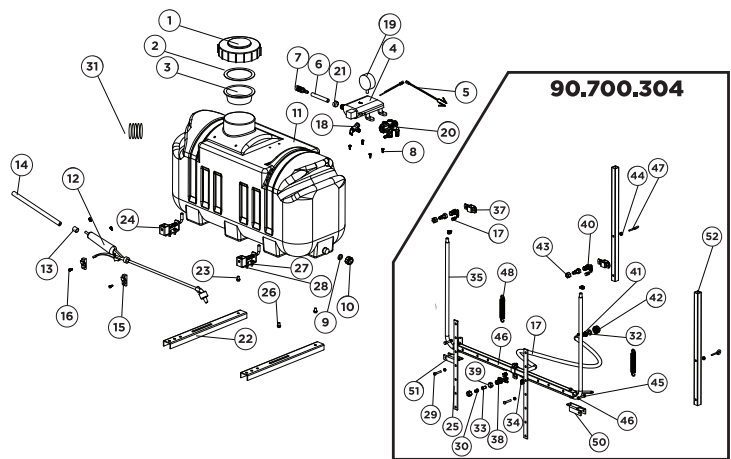
The following steps should be followed for the maintenance and storage of your sprayer.

1. Wash and flush out sprayer after completion of each phase of your program. Flush out sprayer when changing chemicals if there is a possibility of the chemicals being incompatible. Use of a detergent is advisable if the chemical manufacturer does not make specific cleaning recommendations. Flush system completely, including nozzles. Never use metal objects to open clogged nozzles.
2. Clean sprayer thoroughly before storing at the end of the spraying season. Permanent type antifreeze added to the final rinse will leave a rust inhibiting film in parts of the sprayer.

WARRANTY

Products sold shall be warranted from defects in workmanship and material when used within the service and scope for which they were designed for a period of one year from date of purchase. Contact your distributor/ dealer for replacements parts or warranty work. Please have your original sales receipt or other proof of purchase date when requesting any warranty work.

To ensure the correct parts are acquired always provide the model number of your sprayer/attachment and the part number and description obtained from illustrated parts breakdown in this manual.



REF	PART#	DESCRIPTION
1	90.700.030	SPRAYER TANK LID
2	90.700.301	SEAL, SPRAYER TANK LID
3	TLS-5D	SPRAYER TANK STRAINER
4	90.218.120	12V DEMAND PUMP, 1.8GPM DUAL MOTOR
5	90.700.234	96" POWER CORD, AMERICAN STANDARD LINE WITHOUT SWITCH
6	33-103132-18IN	3/8" BLACK RUBBER HOSE, 18"
7	33-103121	INLET STRAINER 3/8"
8	BZ0091	10-24UNC 1/2"
9	85.308.121	RUBBER WASHER, GARDEN HOSE CONNECTOR
10	3N34	DRAIN SPOUT CAP
11	DP9120	25 GALLON SPRAYER TANK
12	SG-4507-14 SG-4507-14-REC15	SPRAY WAND SPRAY WAND & HOSE ASSEMBLY
13	20.450.715	BRASS SLEEVE ON SG-4507F-38-RUB15
14	3204-1407-16	BLACK RUBBER TUBE 3/8" I.D. 16 FT
15	U45050001	SPRAY WAND TANK CLIPS
16	BZ0069	STAINLESS STEEL CROSS PAN HEAD SCREWS 10-24 UNC X 3/8
17	33-200120	5/16" - 18 X 3/4" OUTER HEXAGON SCREW
18	34-140141	1B JOINT
19	BG2004	PRESSURE GAUGES FROM 0 TO 100PSI
20	FT0020	PLASTIC TRANSFER JOINT
21	DP9123	CARD HOLDER
22	FT0018	BEAM COUPLING
23	BZ0133	SCREW 5/16-18 X 1/2"
24	FT0019	BEAM FITTING 3
25	FT0017	BEAM COUPLING 1
26	BZ0136	METAL GASKET, DIAMETER 22, DIAMETER 9.5
27	BZ0135	HEXAGONAL DISC NUT, 5/16-18
28	BZ0134	SCREW 5/16-18 X 1-3/4"
29	BZ0132	SCREW 5/16-18 X 1"
30	90.140.025	DEFLECTOR NOZZLE
31	DT1001	BLACK TIE (5*300MM)250 PIECES/PACK
32	W406V	GASKET OD 1", ID 3/4"
33	NS-50	#50 NOZZLE FILTER
34	HS-8	HOSE CLAMP, 20MM STAINLESS STEEL
35	DP9083	RUBBER HOSE 3/8, LENGTH 41"
36	DP9082	3/8" RUBBER HOSE, LENGTH 22"
37	BCS-100	METAL CLIP, 1"
38	3T38C-C	3/8" CROSS THREAD WITH 11/16" THREAD
39	3NTL38-02	NYLON NUT 11/16 - 16 UN, BLACK
40	3NTL38-01	NYLON ELBOW BLACK
41	3C38	PIPE COUPLING, BLACK, MATERIAL PP
42	3B34	KNOTTED ROTATING NUT, BLACK PP
43	38027	NOZZLE NUT, 11/16" FPS BLACK, PP
44	33-103149	1/4 - 20 NYLON LOCK NUT GALVANIZED
45	33-100120	5/16" - 18 NYLON LOCK NUT GALVANIZED
46	33-100119	5/16" - 18 * 1.75" OUTER HEXAGON GALVANIZED BOLT
47	33-100118	HOLE BOLTS 1/4 - 2 OUNCE * 40MM
48	33-100117	GALVANIZED SPRING
49	32-100021	CENTER BEAM
50	31-100137-R	RIGHT JOINT
51	31-100136-L	LEFT JOINT
52	31-100136	LEFT/RIGHT BEAM

**IF YOU NEED ASSISTANCE WITH THE ASSEMBLY
OR OPERATION OF THIS SPRAYER PLEASE VISIT
BRABEREQUIPMENT.COM**

PULVÉRISATEUR CIBLÉ DE QUALITÉ INDUSTRIELLE



GUIDE DE L'UTILISATEUR



ATTENTION: LISEZ LE LIVRE D'INSTRUCTION EN ENTIER AVANT D'UTILISER VOTRE VAPORISATEUR POUR LA PREMIÈRE FOIS.

ASSEMBLAGE

1. Regardez à l'intérieur de la cuve pour voir s'il y a des corps étrangers.
2. Installez les attaches du pistolet en utilisant des vices
3. Attachez la tige d'arrosage au pistolet et serrez correctement.
4. Installez le bouchon de drain et la rondelle. Installez le couvercle de la cuve.

UTILISATION

La source de courant est obtenue directement d'une source de courant de 12 VDC. Soyez sûr de brancher le coté rouge à la source positive (+) et le coté noir à la source négative (-).

IMPORTANT: Avant d'arroser des produits chimiques, remplir le réservoir à moitié d'eau pour vous familiariser avec le vaporisateur et pour prévenir la perte de produits chimiques dispendieux.

ENTRETIEN DU VAPORISATEUR

Un vaporisateur est une machine conçue et construite dans le but quelle puisse vous fournir des années de service si elle est entretenue correctement. La règle numéro 1 pour tous les vaporisateurs est de LES GARDER PROPRE. La négligence vous coûtera des réparations, des produits d'arrosage gaspillés et un remplacement prématuré du vaporisateur.

ENTRETIEN ET ENTREPOSAGE

La majorité des produits d'arrosage sont très corrosifs. L'aspect le plus important d'une utilisation à long terme efficace d'un vaporisateur est un nettoyage immédiat après chaque utilisation. En addition, les résidus d'une sorte de produit chimique peuvent causer des effets non désirés lorsqu'un produit différent est utilisé pour une application différente.

La méthode de nettoyage la plus efficace est de remplir et rincer le réservoir, la pompe, les boyaux, le pistolet, etc. avec de l'eau claire à plusieurs reprises. Une solution neutralisante comme Nutra-Sol, un détergent ou un nettoyant à l'ammoniac comme recommandé par votre fournisseur de produit chimique peut aider à extraire un produit chimique tenace. Lorsque le système est bien nettoyé, drainez le réservoir, la ligne de succion, la pompe les boyaux, etc.

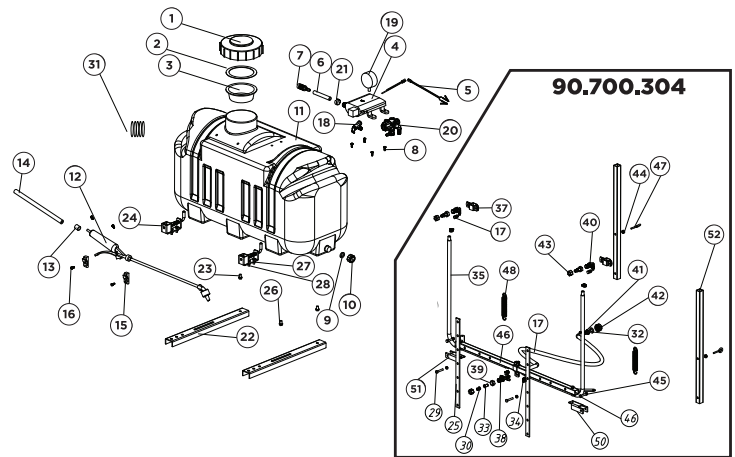
Les étapes suivantes devraient être suivies pour l'entretien et l'entreposage de votre vaporisateur.

1. Nettoyez et rincez à grande eau le vaporisateur après chaque phase de votre programme. Rincer le vaporisateur à grande eau lorsque vous changez de produits chimiques si il y a possibilité que les produits chimiques soient incompatibles. L'utilisation d'un détergent est recommandée si le fabricant du produit chimique ne fait pas de suggestion spécifique sur la méthode d'entretien. Rincez à grande eau le système au complet incluant les buses. Ne jamais utiliser un objet de métal pour déboucher une buse bouchée.
2. Nettoyez le vaporisateur correctement avant de le ranger à la fin de votre saison d'arrosage. Ajoutez de l'antigel à votre dernier rinçage pour laisser une couche antirouille dans votre vaporisateur.

GARANTIE

Les produits vendus sont garantis de défaut de fabrications et de matériaux lorsqu'ils sont utilisés dans le champ des activités recommandées pour lesquels elles ont été conçues pour une période d'un an après la date d'achat. Contactez votre distributeur pour les pièces de remplacement ou du travail sur la garantie. S'il vous plaît ayez votre reçue original ou autre preuve de la date d'achat lorsque vous demandez quelconques travaux sur la garantie.

Pour vous assurer que les bonnes pièces sont obtenues, toujours fournir le numéro de modèle de votre vaporisateur/accessoire et pièce et la description obtenue de la liste illustrée des pièces dans ce livret d'instruction.



REF	PART#	DESCRIPTION
1	90.700.030	COUVERCLE DU RÉSERVOIR DE PULVÉRISATEUR
2	90.700.301	JOINT, COUVERCLE DU PULVÉRISATEUR
3	TLS-5D	CRÉPINE DU PULVÉRISATEUR
4	90.218.120	POMPE À LA DEMANDE 12 V, MOTEUR DOUBLE 1,8 GPM
5	90.700.234	CORDON D'ALIMENTATION 96 PO, LIGNE STANDARD AMÉRICAINE SANS INTERRUPTEUR
6	33-103132-18IN	TUYAU EN CAOUTCHOUC NOIR 3/8 PO, 18 PO
7	33-103121	CRÉPINE D'ENTRÉE 3/8 PO
8	BZ0091	10-24UNC 1/2 PO
9	85.308.121	RONDELLE EN CAOUTCHOUC, CONNECTEUR DE TUYAU DE JARDIN
10	3N34	BOUCHON DE BEC DE DRAIN
11	DP9120	RÉSERVOIR DE PULVÉRISATEUR 25 GALLONS
12	SG-4507-14 SG-4507-14-REC15	LANCE DE PULVÉRISATION ENSEMBLE DE LA BUSE DE PULVÉRISATION ET DU TUYAU
13	20.450.715	MANCHON EN LAITON SUR SG-4507F-38-RUB15
14	3204-1407-16	TUBE EN CAOUTCHOUC NOIR 3/8 PO D.I. 16 PI
15	U45050001	CLIPS POUR RÉSERVOIR DE BAGUETTE
16	BZ0069	VIS À TÊTE CYLINDRIQUE CRUCIFORME EN ACIER INOXYDABLE 10-24 UNCX 3/8
17	33-100120	5/16 PO - 18 ÉCROU DE BLOCAGE EN NYLON GLAVANISÉ
18	34-140141	1B Joint
19	BG2004	JAUGES DE PRESSION DE 0 À 100 PSI
20	FT0020	JOINT DE TRANSFERT EN PLASTIQUE
21	DP9123	TITULAIRE DE LA CARTE
22	FT0018	ACCOUPEMENT DE FAISCEAU
23	BZ0133	VIS 5 / 16-18 X 1/2 PO
24	FT0019	RACCORD DE FAISCEAU 3
25	FT0017	ACCOUPEMENT DE FAISCEAU 1
26	BZ0136	JOINT MÉTALLIQUE, DIAMÈTRE 22, DIAMÈTRE 9,5
27	BZ0135	ECROU DE DISQUE HEXAGONAL, 5 / 16-18
28	BZ0134	VIS 5 / 16-18 X 1-3 / 4 PO
29	BZ0132	VIS 5 / 16-18 X 1 PO
30	90.140.025	BUSE DE DÉFLECTEUR
31	DT1001	CRAVATE NOIRE (5 * 300 MM) 250 PIÈCES / PAQUET
32	W406V	JOINT DE 1 PO, DI 3/4 PO
33	NS-50	FILTRE À BUSE # 50
34	HS-8	COLLIER DE TUYAU, ACIER INOXYDABLE 20 MM
35	DP9083	TUYAU EN CAOUTCHOUC 3/8, LONGUEUR 41 PO
36	DP9082	TUYAU EN CAOUTCHOUC 3/8 PO, LONGUEUR 52 PO
37	BCS-100	CLIP MÉTALLIQUE, 1 PO
38	3T38C-C	FILETAGE CROISÉ 3/8 PO AVEC FILETAGE 11/16 PO
39	3NTL38-02	ÉCROU NYLON 11/16 - 16 UN, NOIR
40	3NTL38-01	COUDE NYLON NOIR
41	3C38	RACCORD DE TUYAU, NOIR, MATÉRIAU PP
42	3B34	ECROU ROTATIF NOEU, PP NOIR
43	38027	ECROU DE BUSE, 11/16 PO FPS NOIR, PP
44	33-103149	ÉCROU DE BLOCAGE 1/4 - 20 NYLON GALVANISÉ
45	33-200120	VIS EXTÉRIEURE HEXAGONALE 5/16 PO - 18 X 3/4 PO
46	33-100119	BOULON GALVANISÉ À HEXAGONE EXTÉRIEUR 5/16 PO - 18 * 1,75 PO
47	33-100118	BOULONS DE TROU 1/4 - 2 ONCE * 40MM
48	33-100117	RESSORT GALVANISÉ
49	32-100021	CENTRE BEAM
50	31-100137-R	JOINT DROIT
51	31-100136-L	JOINT GAUCHE
52	31-100136	FAISCEAU GAUCHE / DROITE

SI VOUS AVEZ BESOIN D'ASSISTANCE AVEC L'ASSEMBLAGE OU L'OPÉRATION DE CE VAPORISATEUR, S'IL VOUS PLAÎT VISITER LE BRABEREQUIPMENT.COM