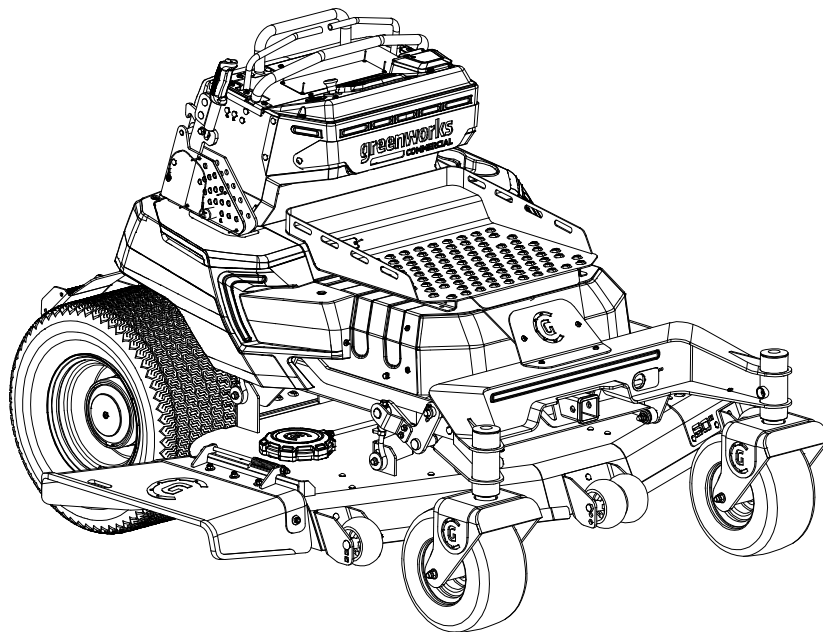


greenworks®

COMMERCIAL

Optimus Z

7414502	CZ60S24X-60" 24kWh Stand On ZTR
7411602	CZ52S24X-52" 24kWh Stand On ZTR
7411402	CZ48S24X-48" 24kWh Stand On ZTR
7415102	CZ60S18X-60" 18kWh Stand On ZTR
7414902	CZ52S18X-52" 18kWh Stand On ZTR
7414702	CZ48S18X-48" 18kWh Stand On ZTR



Parts manual with torque specifications
TOLL-FREE HELPLINE: 1-855-470-4267
www.GreenworksCommercial.com

 Read all safety rules and instructions carefully before operating this tool.

CONTENTS

Labels

Labels-Warning/Safety.....	15
Labels-Brand/Model.....	16
Labels-Function	17

Body and Structures System

Frame Assembly	21
Tower Assembly.....	23
Covers and Pads Parts.....	24
Guards and Protective Parts.....	28

Electrical System

Battery and Charger Parts	31
Controllers and Box Parts.....	32
Wire Harness Assembly.....	33
Switches & Meter Parts	35
Lights Parts.....	39

Deck System

Deck & Motors & Blades Parts	41
Deck Assembly	42
Discharge Chute Assembly.....	43
Decklift Assembly.....	45

Drive System

Wheels Assembly	51
Drive Motor and Transmission Parts.....	55

Operator System

Control Arm Assembly	63
----------------------------	----

NOTE: ILLUSTRATIONS MAY OR MAY NOT REPRESENT THE ACTUAL ASSEMBLIES AND IT IS NOT RECOMMENDED TO USE THIS MANUAL AS A GUIDE TO ASSEMBLE OR DISASSEMBLE THE MOWER.

LABELS-WARNING/SAFETY



15-01



15-02

<p>CAUTION: TO REDUCE THE RISK OF INJURY OR ELECTRIC SHOCK, DO NOT REMOVE ANY COVERS. NO USER SERVICEABLE PARTS INSIDE. REFER SERVICING TO QUALIFIED PERSONNEL.</p> <p>ATTENTION: PARA REDUCIR EL RIESGO DE LESIONES O DESCARGAS ELÉCTRICAS, NO quite NINGUNA CUBIERTA. NO HAY PIEZAS REPARABLES POR EL USUARIO EN EL INTERIOR. REMITIR EL SERVICIO A PERSONAL CUALIFICADO.</p> <p>CUIDADO: POUR RÉDUIRE LE RISQUE DE BLESSURE OU D'ÉLECTROCUTION, NE RETIREZ AUCUNE COUVERTURE. AUCUNE PIÈCE RÉPARABLE PAR UTILISATEUR À L'INTÉRIEUR. CONFIEZ L'ENTRETIEN À DU PERSONNEL QUALIFIÉ.</p>	<p>DANGER: FOR SAFE USE, READ AND UNDERSTAND THE INSTRUCTION MANUAL. TO REDUCE THE RISK OF INJURY, ALWAYS WEAR PROTECTIVE GLASSES. STORE MOWER BATTERIES IN A DRY PLACE. DO NOT OPERATE ON AN INCLINE MORE THAN 15° DOWN. BEFORE AND DURING REVERSING, LOOK BEHIND AND DOWN. NEVER CARRY CHILDREN OR PEOPLE EVEN WHEN BLADES ARE OUT OF USE. KEEP CHILDREN OUT OF THE MOWING AREA AND UNDER THE SUPERVISION OF A RESPONSIBLE ADULT OTHER THAN THE OPERATOR. ENSURE THAT BYSTANDERS ARE NOT INJURED BY FOREIGN OBJECTS THROUGH THE MOWER. BE SURE TO KEEP ALL PASSENGERS AT LEAST 100 FEET (30 M) AWAY. DO NOT PUT HANDS OR FEET UNDER THE CUTTING DECK TO REDUCE THE RISK OF ELECTRIC SHOCK. DO NOT EXPOSE THIS APPLIANCE TO RAIN, WATER OR EXCESSIVE HUMIDITY. STORE IT IN DRY PLACE TO REDUCE THE RISK OF FIRE, EXPLOSION AND/OR BURNS, INCLUDING CHEMICAL BURNS. DO NOT DISASSEMBLE, CRUSH, OR HEAT OVER 212°F (100°C). DO NOT EXPOSE IT TO FIRE OR INCINERATE IT.</p>	<p>DANGER: POUR UNE UTILISATION EN TOUTE SÉCURITÉ, LISEZ ET COMPRENEZ LE MANUEL D'INSTRUCTIONS. SOUS RÉSERVE LE RISQUE DE BLESSURE, PORTEZ TOUJOURS DES LUNETTES DE PROTECTION. RANGEZ LA TONDEUSE À L'INTÉRIEUR. NE L'ÉPOUSSEZ PAS À LA PLUIE OU À L'EAU ET ÉVITEZ UNE EXPOSITION DIRECTE AU SOLEIL. NE FAITES PAS FONCTIONNER L'APPAREIL SUR UNE INCLINAISON SUPÉRIEURE À 15° TONDEZ PÉNÉTRICULAIREMENT LA PENTE. JAMAIS VERS LE HAUT NI VERS LE BAS, AVANT ET PENDANT LA MARCHÉ ARRIÈRE. REGARDEZ DERRIÈRE VOUS ET VERS LE BAS. NE PORTEZ JAMAIS D'ÉLÉMENTS OU DE PERSONNES DE LISTE MARCHÉ AVANT. NUNCA SUBA A NI OTROS PERSONAS EN EL EQUIPO NI EN LA ZONA DE CORTE Y VIGILADOS POR UN ADULTO RESPONSABLE OTRO QUE EL OPERADOR. VELEZZA QUE LOS PERSONAS PRESENTES NO RESULTEN PARBES CORPS ÉTRANGERS PROJETS PAR LA TONDEUSE. ASSUREZ-VOUS DE GARDER TOUS LES PASSANTS À UNE DISTANCE D'AU MOINS 100 PIEDS (30 M). NE METTEZ PAS LES MAINS OU LES PIEDS SOUS LE PLATEAU DE COUPE. POUR RÉDUIRE LE RISQUE DE CHOC ÉLECTRIQUE, N'EXPOSEZ PAS L'APPAREIL À LA PLUIE, À L'EAU OU À UNE HUMIDITÉ EXCESSIVE. RANGEZ-LE À L'INTÉRIEUR. POUR RÉDUIRE LES RISQUES D'INCENDIE, D'EXPLOSION ET/OU DE BRÛLURES, Y COMPRIS LES BRÛLURES CHIMIQUES, NE DÉMONTÉZ PAS L'APPAREIL, NE L'ÉCRASEZ PAS, NE LE CHAUFFEZ PAS À PLUS DE 212°F (100°C), NE L'ÉPOUSSEZ PAS À FEU ET NE L'INCINÉREZ PAS.</p>	<p>PELIGRO: LEA Y ENTENDA EL MANUAL DE INSTRUCCIONES PARA QUE EL USO SE LLEVE A CABO EN TOTAL SEGURIDAD. USE SIEMPRE LENTES DE PROTECCIÓN PARA REDUCIR EL RIESGO DE LESIÓN. GUARDE LA CORTADORA EN EL INTERIOR. NO LA EXPOSIGA A LA LLUVIA O AL AGUA Y EVITE LA EXPOSICIÓN A LA LUZ SOLAR DIRECTA. NO PONGA EN FUNCIONAMIENTO EL APARATO SOBRE UNA PENDIENTE DE MÁS DE 15°. CORTE PERPENDICULARMENTE A LA PENDIENTE. NUNCA HAGA ARRIBA NI HAGA ABAJO, ANTES Y DURANTE EL RETROCESO. MIRE HACIA ATRÁS Y HACIA ABAJO. NUNCA SUBA A NI OTROS PERSONAS EN EL EQUIPO NI EN LA ZONA DE CORTE Y VIGILADOS POR UN ADULTO RESPONSABLE QUE NO SEA EL OPERADOR. ASEGURESE DE QUE LAS PERSONAS PRESENTES NO RESULTEN LESIONADOS POR OBJETOS PROYECTADOS POR LA CORTADORA. ASEGURESE DE QUE LOS PASAJEROS SE MANTENGAN A UNA DISTANCIA DE AL MENOS 100 PIES (30 M) NI LAS MANOS NI LOS PIES DESBAJO DE LA PLATAFORMA DE CORTE. PARA REDUCIR EL RIESGO DE ELECTROCUTION, NO EXPOGA EL EQUIPO A LA LLUVIA, AL AGUA O A HUMEDAD EXCESIVA. GUARDELO EN EL INTERIOR. PARA REDUCIR LOS RIESGOS DE INCENDIO, EXPLOSION O LESIONES, INCLUIDAS LAS LESIONES QUIMICAS, NO DESARME EL APARATO, NO LO APASTE, NO LO CALIENTE A MAS DE 212 °F (100 °C), NO LO EXPOGA AL FUEGO Y NO LO INCINERE.</p>	<p>CAUTION: AIR USE WITH GREENWORKS NUMERICAL CYCLOVIX CHARGER. SEE MANUAL FOR ADDITIONAL CHARGERS. A UTILITY INSTRUMENT USED AS CYCLOVIX CHARGER. VOIR LE MANUEL D'INSTRUCTIONS POUR LES BLOCS DE BATTERIES SUPPLEMENTAIRES.</p> <p>This device conforms with Part 15 of the FCC Rules. Operation is subject to the following two conditions: (1) This device may not cause harmful interference, and (2) this device must accept any interference received, including interference from authorized licensed operations.</p> <p>Conforme aux articles 15 des Règles de la FCC. L'appareil est assujé aux deux conditions suivantes: (1) Cet appareil ne peut pas causer d'interférence nuisible et (2) cet appareil doit accepter toute interférence reçue, y compris l'interférence provenant des stations radio licenciées.</p> <p>Este dispositivo cumple con la Parte 15 de las Reglas de la FCC. La operación es sujeta a las siguientes dos condiciones: (1) Este dispositivo no puede causar interferencia perjudicial, incluida la interferencia proveniente de operaciones autorizadas de estaciones radio licenciadas, y (2) este dispositivo debe aceptar cualquier interferencia recibida, incluida la interferencia proveniente de operaciones autorizadas de estaciones radio licenciadas.</p>	<p>CAUTION: AIR USE WITH GREENWORKS NUMERICAL CYCLOVIX CHARGER. SEE MANUAL FOR ADDITIONAL CHARGERS. A UTILITY INSTRUMENT USED AS CYCLOVIX CHARGER. VOIR LE MANUEL D'INSTRUCTIONS POUR LES BLOCS DE BATTERIES SUPPLEMENTAIRES.</p> <p>This device conforms with Part 15 of the FCC Rules. Operation is subject to the following two conditions: (1) This device may not cause harmful interference, and (2) this device must accept any interference received, including interference from authorized licensed operations.</p> <p>Conforme aux articles 15 des Règles de la FCC. L'appareil est assujé aux deux conditions suivantes: (1) Cet appareil ne peut pas causer d'interférence nuisible et (2) cet appareil doit accepter toute interférence reçue, y compris l'interférence provenant des stations radio licenciées.</p> <p>Este dispositivo cumple con la Parte 15 de las Reglas de la FCC. La operación es sujeta a las siguientes dos condiciones: (1) Este dispositivo no puede causar interferencia perjudicial, incluida la interferencia proveniente de operaciones autorizadas de estaciones radio licenciadas, y (2) este dispositivo debe aceptar cualquier interferencia recibida, incluida la interferencia proveniente de operaciones autorizadas de estaciones radio licenciadas.</p>	<p>IPX4</p> <p>CAN ICES-002/NMB-002 (certification in mil. use. see website for details) www.icestest.com</p> <p>PATENT PENDING</p> <p>WARNING Cancer and Reproductive Harm www.P66Warnings.ca.gov</p> <p>ADVERTENCIA ADVERTISSEMENT Cáncer y Daño Reproductivo Cancer et troubles de la reproduction www.P66Warnings.ca.gov</p>
--	--	---	--	--	--	--

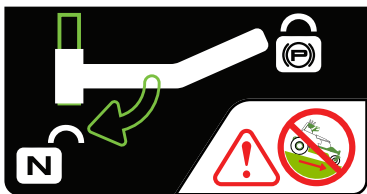
15-03 R0204913-00

<p>CAUTION: TO REDUCE THE RISK OF INJURY OR ELECTRIC SHOCK, DO NOT REMOVE ANY COVERS. NO USER SERVICEABLE PARTS INSIDE. REFER SERVICING TO QUALIFIED PERSONNEL.</p> <p>ATTENTION: PARA REDUCIR EL RIESGO DE LESIONES O DESCARGAS ELÉCTRICAS, NO quite NINGUNA CUBIERTA. NO HAY PIEZAS REPARABLES POR EL USUARIO EN EL INTERIOR. REMITIR EL SERVICIO A PERSONAL CUALIFICADO.</p> <p>CUIDADO: POUR RÉDUIRE LE RISQUE DE BLESSURE OU D'ÉLECTROCUTION, NE RETIREZ AUCUNE COUVERTURE. AUCUNE PIÈCE RÉPARABLE PAR UTILISATEUR À L'INTÉRIEUR. CONFIEZ L'ENTRETIEN À DU PERSONNEL QUALIFIÉ.</p>	<p>DANGER: FOR SAFE USE, READ AND UNDERSTAND THE INSTRUCTION MANUAL. TO REDUCE THE RISK OF INJURY, ALWAYS WEAR PROTECTIVE GLASSES. STORE MOWER BATTERIES IN A DRY PLACE. DO NOT OPERATE ON AN INCLINE MORE THAN 15° DOWN. BEFORE AND DURING REVERSING, LOOK BEHIND AND DOWN. NEVER CARRY CHILDREN OR PEOPLE EVEN WHEN BLADES ARE OUT OF USE. KEEP CHILDREN OUT OF THE MOWING AREA AND UNDER THE SUPERVISION OF A RESPONSIBLE ADULT OTHER THAN THE OPERATOR. ENSURE THAT BYSTANDERS ARE NOT INJURED BY FOREIGN OBJECTS THROUGH THE MOWER. BE SURE TO KEEP ALL PASSENGERS AT LEAST 100 FEET (30 M) AWAY. DO NOT PUT HANDS OR FEET UNDER THE CUTTING DECK TO REDUCE THE RISK OF ELECTRIC SHOCK. DO NOT EXPOSE THIS APPLIANCE TO RAIN, WATER OR EXCESSIVE HUMIDITY. STORE IT IN DRY PLACE TO REDUCE THE RISK OF FIRE, EXPLOSION AND/OR BURNS, INCLUDING CHEMICAL BURNS. DO NOT DISASSEMBLE, CRUSH, OR HEAT OVER 212°F (100°C). DO NOT EXPOSE IT TO FIRE OR INCINERATE IT.</p>	<p>DANGER: POUR UNE UTILISATION EN TOUTE SÉCURITÉ, LISEZ ET COMPRENEZ LE MANUEL D'INSTRUCTIONS. SOUS RÉSERVE LE RISQUE DE BLESSURE, PORTEZ TOUJOURS DES LUNETTES DE PROTECTION. RANGEZ LA TONDEUSE À L'INTÉRIEUR. NE L'ÉPOUSSEZ PAS À LA PLUIE OU À L'EAU ET ÉVITEZ UNE EXPOSITION DIRECTE AU SOLEIL. NE FAITES PAS FONCTIONNER L'APPAREIL SUR UNE INCLINAISON SUPÉRIEURE À 15° TONDEZ PÉNÉTRICULAIREMENT LA PENTE. JAMAIS VERS LE HAUT NI VERS LE BAS, AVANT ET PENDANT LA MARCHÉ ARRIÈRE. REGARDEZ DERRIÈRE VOUS ET VERS LE BAS. NE PORTEZ JAMAIS D'ÉLÉMENTS OU DE PERSONNES DE LISTE MARCHÉ AVANT. NUNCA SUBA A NI OTROS PERSONAS EN EL EQUIPO NI EN LA ZONA DE CORTE Y VIGILADOS POR UN ADULTO RESPONSABLE OTRO QUE EL OPERADOR. VELEZZA QUE LOS PERSONAS PRESENTES NO RESULTEN PARBES CORPS ÉTRANGERS PROJETS PAR LA TONDEUSE. ASSUREZ-VOUS DE GARDER TOUS LES PASSANTS À UNE DISTANCE D'AU MOINS 100 PIEDS (30 M). NE METTEZ PAS LES MAINS OU LES PIEDS SOUS LE PLATEAU DE COUPE. POUR RÉDUIRE LE RISQUE DE CHOC ÉLECTRIQUE, N'EXPOSEZ PAS L'APPAREIL À LA PLUIE, À L'EAU OU À UNE HUMIDITÉ EXCESSIVE. RANGEZ-LE À L'INTÉRIEUR. POUR RÉDUIRE LES RISQUES D'INCENDIE, D'EXPLOSION ET/OU DE BRÛLURES, Y COMPRIS LES BRÛLURES CHIMIQUES, NE DÉMONTÉZ PAS L'APPAREIL, NE L'ÉCRASEZ PAS, NE LE CHAUFFEZ PAS À PLUS DE 212°F (100°C), NE L'ÉPOUSSEZ PAS À FEU ET NE L'INCINÉREZ PAS.</p>	<p>PELIGRO: LEA Y ENTENDA EL MANUAL DE INSTRUCCIONES PARA QUE EL USO SE LLEVE A CABO EN TOTAL SEGURIDAD. USE SIEMPRE LENTES DE PROTECCIÓN PARA REDUCIR EL RIESGO DE LESIÓN. GUARDE LA CORTADORA EN EL INTERIOR. NO LA EXPOSIGA A LA LLUVIA O AL AGUA Y EVITE LA EXPOSICIÓN A LA LUZ SOLAR DIRECTA. NO PONGA EN FUNCIONAMIENTO EL APARATO SOBRE UNA PENDIENTE DE MÁS DE 15°. CORTE PERPENDICULARMENTE A LA PENDIENTE. NUNCA HAGA ARRIBA NI HAGA ABAJO, ANTES Y DURANTE EL RETROCESO. MIRE HACIA ATRÁS Y HACIA ABAJO. NUNCA SUBA A NI OTROS PERSONAS EN EL EQUIPO NI EN LA ZONA DE CORTE Y VIGILADOS POR UN ADULTO RESPONSABLE QUE NO SEA EL OPERADOR. ASEGURESE DE QUE LAS PERSONAS PRESENTES NO RESULTEN LESIONADOS POR OBJETOS PROYECTADOS POR LA CORTADORA. ASEGURESE DE QUE LOS PASAJEROS SE MANTENGAN A UNA DISTANCIA DE AL MENOS 100 PIES (30 M) NI LAS MANOS NI LOS PIES DESBAJO DE LA PLATAFORMA DE CORTE. PARA REDUCIR EL RIESGO DE ELECTROCUTION, NO EXPOGA EL EQUIPO A LA LLUVIA, AL AGUA O A HUMEDAD EXCESIVA. GUARDELO EN EL INTERIOR. PARA REDUCIR LOS RIESGOS DE INCENDIO, EXPLOSION O LESIONES, INCLUIDAS LAS LESIONES QUIMICAS, NO DESARME EL APARATO, NO LO APASTE, NO LO CALIENTE A MAS DE 212 °F (100 °C), NO LO EXPOGA AL FUEGO Y NO LO INCINERE.</p>	<p>CAUTION: AIR USE WITH GREENWORKS NUMERICAL CYCLOVIX CHARGER. SEE MANUAL FOR ADDITIONAL CHARGERS. A UTILITY INSTRUMENT USED AS CYCLOVIX CHARGER. VOIR LE MANUEL D'INSTRUCTIONS POUR LES BLOCS DE BATTERIES SUPPLEMENTAIRES.</p> <p>This device conforms with Part 15 of the FCC Rules. Operation is subject to the following two conditions: (1) This device may not cause harmful interference, and (2) this device must accept any interference received, including interference from authorized licensed operations.</p> <p>Conforme aux articles 15 des Règles de la FCC. L'appareil est assujé aux deux conditions suivantes: (1) Cet appareil ne peut pas causer d'interférence nuisible et (2) cet appareil doit accepter toute interférence reçue, y compris l'interférence provenant des stations radio licenciées.</p> <p>Este dispositivo cumple con la Parte 15 de las Reglas de la FCC. La operación es sujeta a las siguientes dos condiciones: (1) Este dispositivo no puede causar interferencia perjudicial, incluida la interferencia proveniente de operaciones autorizadas de estaciones radio licenciadas, y (2) este dispositivo debe aceptar cualquier interferencia recibida, incluida la interferencia proveniente de operaciones autorizadas de estaciones radio licenciadas.</p>	<p>CAUTION: AIR USE WITH GREENWORKS NUMERICAL CYCLOVIX CHARGER. SEE MANUAL FOR ADDITIONAL CHARGERS. A UTILITY INSTRUMENT USED AS CYCLOVIX CHARGER. VOIR LE MANUEL D'INSTRUCTIONS POUR LES BLOCS DE BATTERIES SUPPLEMENTAIRES.</p> <p>This device conforms with Part 15 of the FCC Rules. Operation is subject to the following two conditions: (1) This device may not cause harmful interference, and (2) this device must accept any interference received, including interference from authorized licensed operations.</p> <p>Conforme aux articles 15 des Règles de la FCC. L'appareil est assujé aux deux conditions suivantes: (1) Cet appareil ne peut pas causer d'interférence nuisible et (2) cet appareil doit accepter toute interférence reçue, y compris l'interférence provenant des stations radio licenciées.</p> <p>Este dispositivo cumple con la Parte 15 de las Reglas de la FCC. La operación es sujeta a las siguientes dos condiciones: (1) Este dispositivo no puede causar interferencia perjudicial, incluida la interferencia proveniente de operaciones autorizadas de estaciones radio licenciadas, y (2) este dispositivo debe aceptar cualquier interferencia recibida, incluida la interferencia proveniente de operaciones autorizadas de estaciones radio licenciadas.</p>	<p>IPX4</p> <p>CAN ICES-002/NMB-002 (certification in mil. use. see website for details) www.icestest.com</p> <p>PATENT PENDING</p> <p>WARNING Cancer and Reproductive Harm www.P66Warnings.ca.gov</p> <p>ADVERTENCIA ADVERTISSEMENT Cáncer y Daño Reproductivo Cancer et troubles de la reproduction www.P66Warnings.ca.gov</p>
--	--	---	--	--	--	--

15-03 Made in China R0205082-00

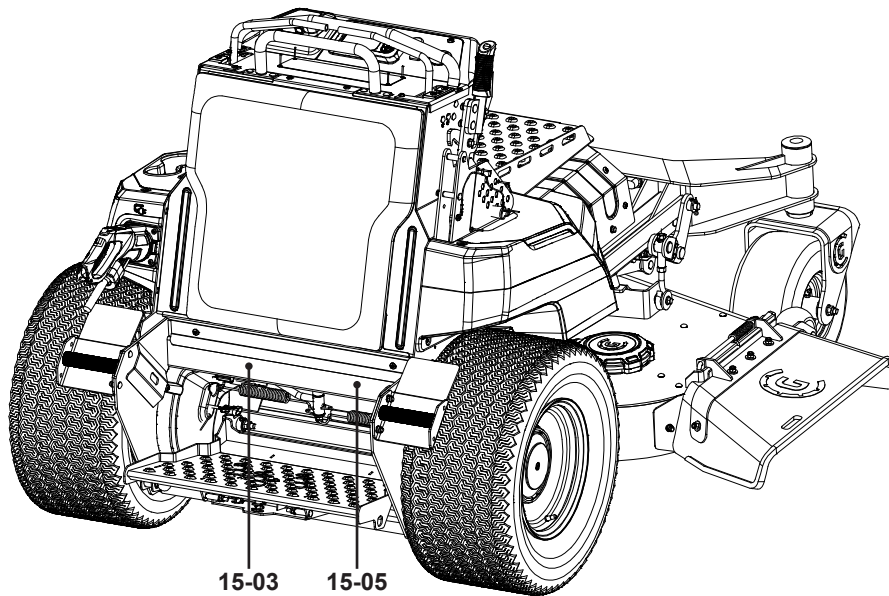
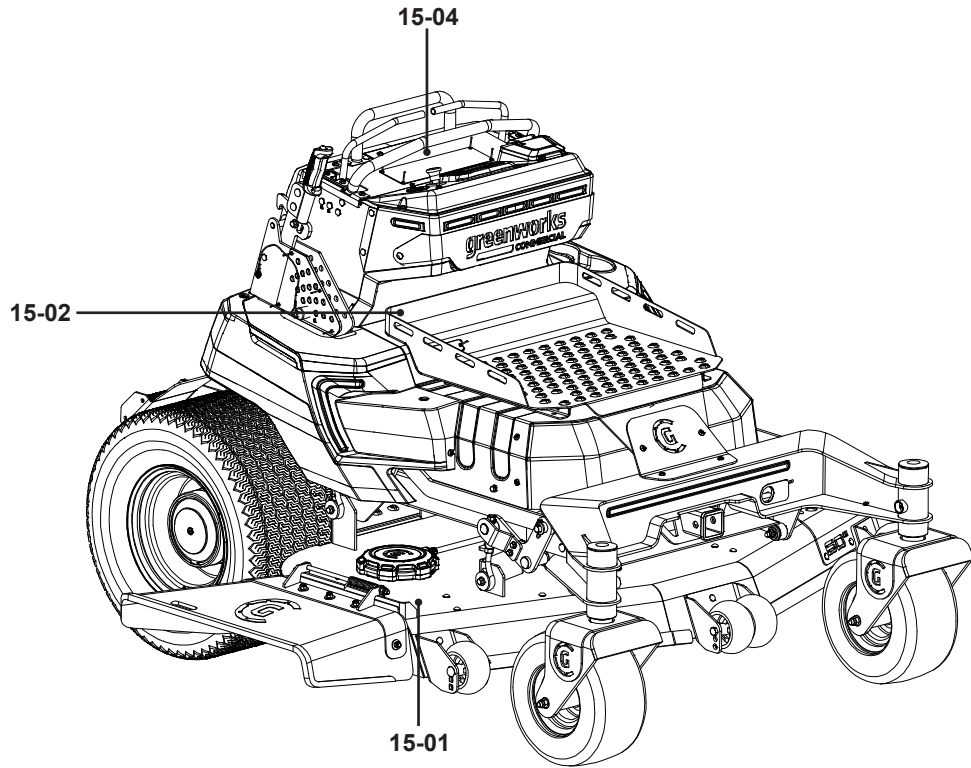


15-04

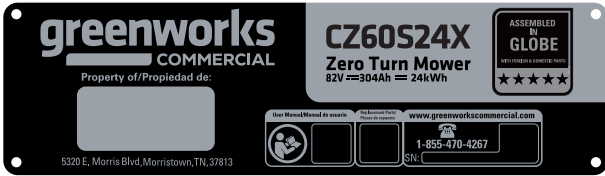


15-05

ITEM NO.	PART NO.	DESCRIPTION	QTY
15-01	R0204148-00	Warning Label, Keep H/F Away	1
15-02	R0204912-00	Do Not Stand Label	1
15-03	R0204913-00	GWC Warning Label	1
	R0205082-00	GWC Warning Label Made In China	1
15-04	R0204934-00	GWC Warning Icon Label Of Stand	1
15-05	R0204923-00	GWC Brake Warning Label Of Stand	1



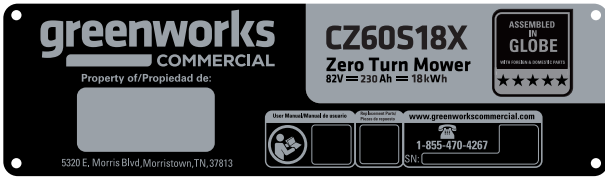
LABELS-BRAND/MODEL



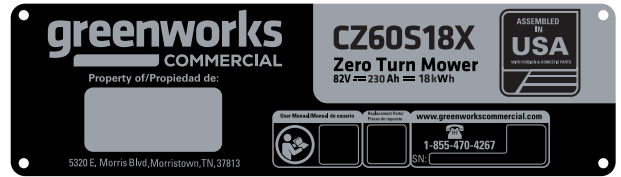
16-01 R0205398-00



16-01 R0204921-00



16-02 R0205573-00



16-02 R0205574-00



16-03 R0205571-00



16-03 R0205579-00



16-04 R0205575-00



16-04 R0205576-00



16-05 R0205580-00



16-05 R0205572-00



16-06 R0205577-00



16-06 R0205578-00

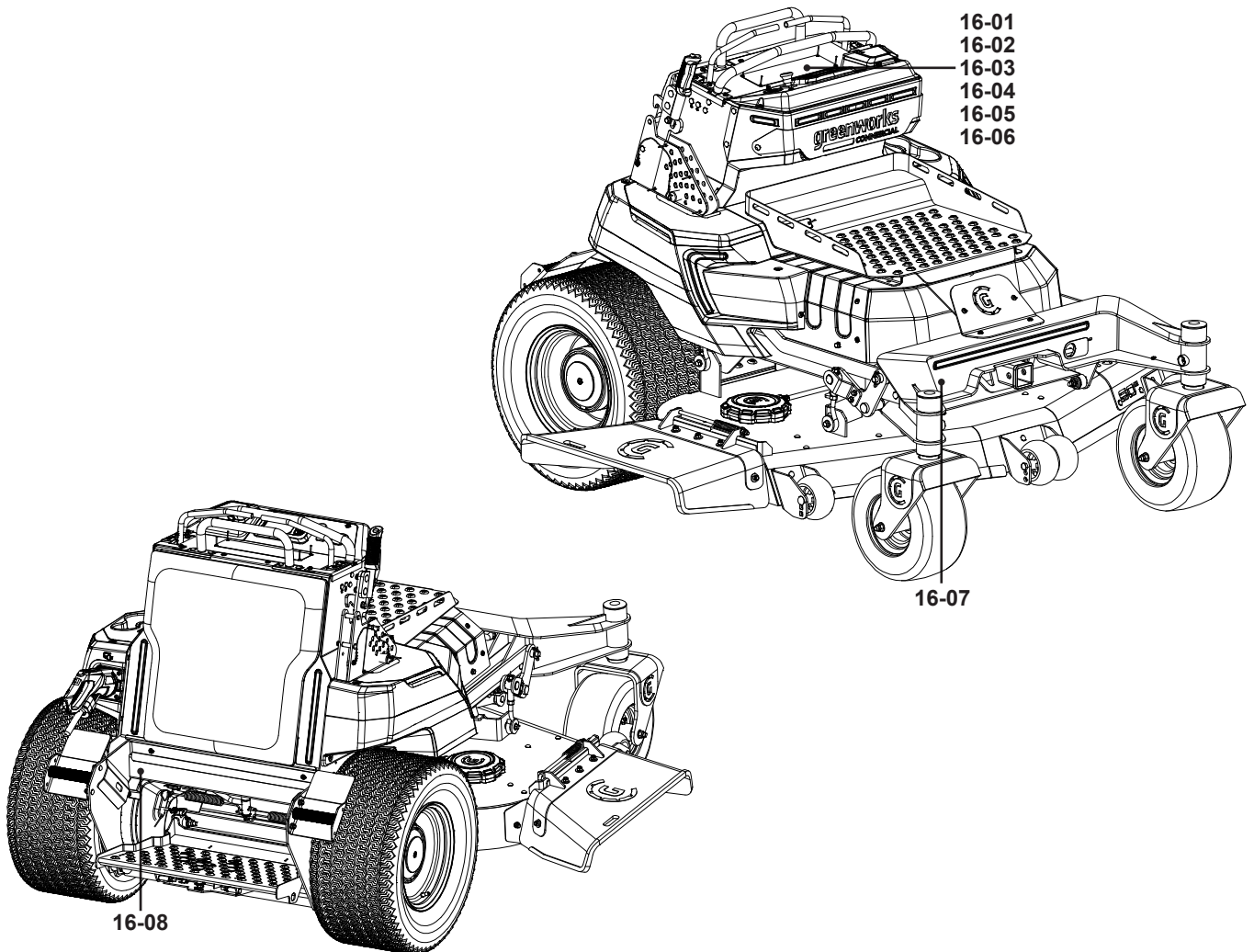


16-07

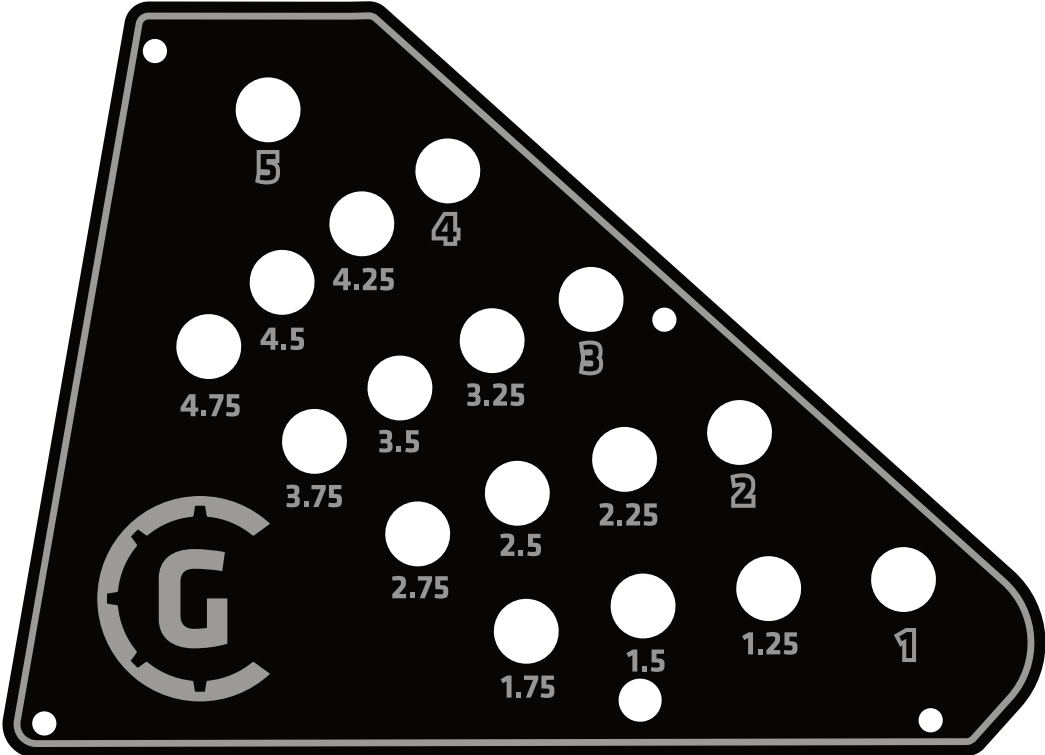


16-08

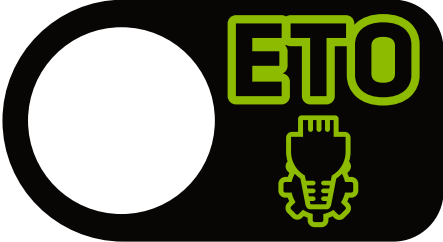
ITEM NO.	PART NO.	DESCRIPTION	QTY
16-01	R0205398-00	GWC CZ60R24X Date Label US	1
	R0204921-00	GWC CZ60R24X Date Label CN	1
16-02	R0205573-00	GWC CZ60S18X Date Label CN	1
	R0205574-00	GWC CZ60S18X Date Label US	1
16-03	R0205571-00	GWC CZ52S24X Date Label CN	1
	R0205579-00	GWC CZ52S24X Date Label US	1
16-04	R0205575-00	GWC CZ52S18X Date Label CN	1
	R0205576-00	GWC CZ52S18X Date Label US	1
16-05	R0205580-00	GWC CZ48S24X Date Label CN	1
	R0205572-00	GWC CZ48S24X Date Label US	1
16-06	R0205577-00	GWC CZ48S18X Date Label CN	1
	R0205578-00	GWC CZ48S18X Date Label US	1
16-07	R0204917-00	GWC Made In USA Label (Small)	1
16-08	R0204916-00	GWC Made In USA Label (Big)	1



LABELS-FUNCTION

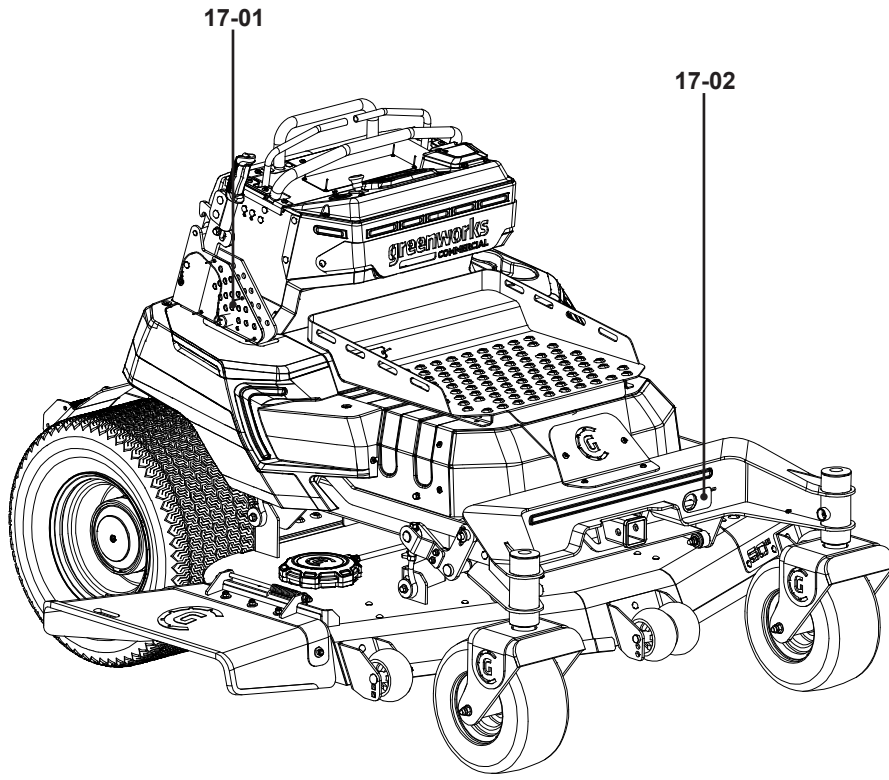


17-01

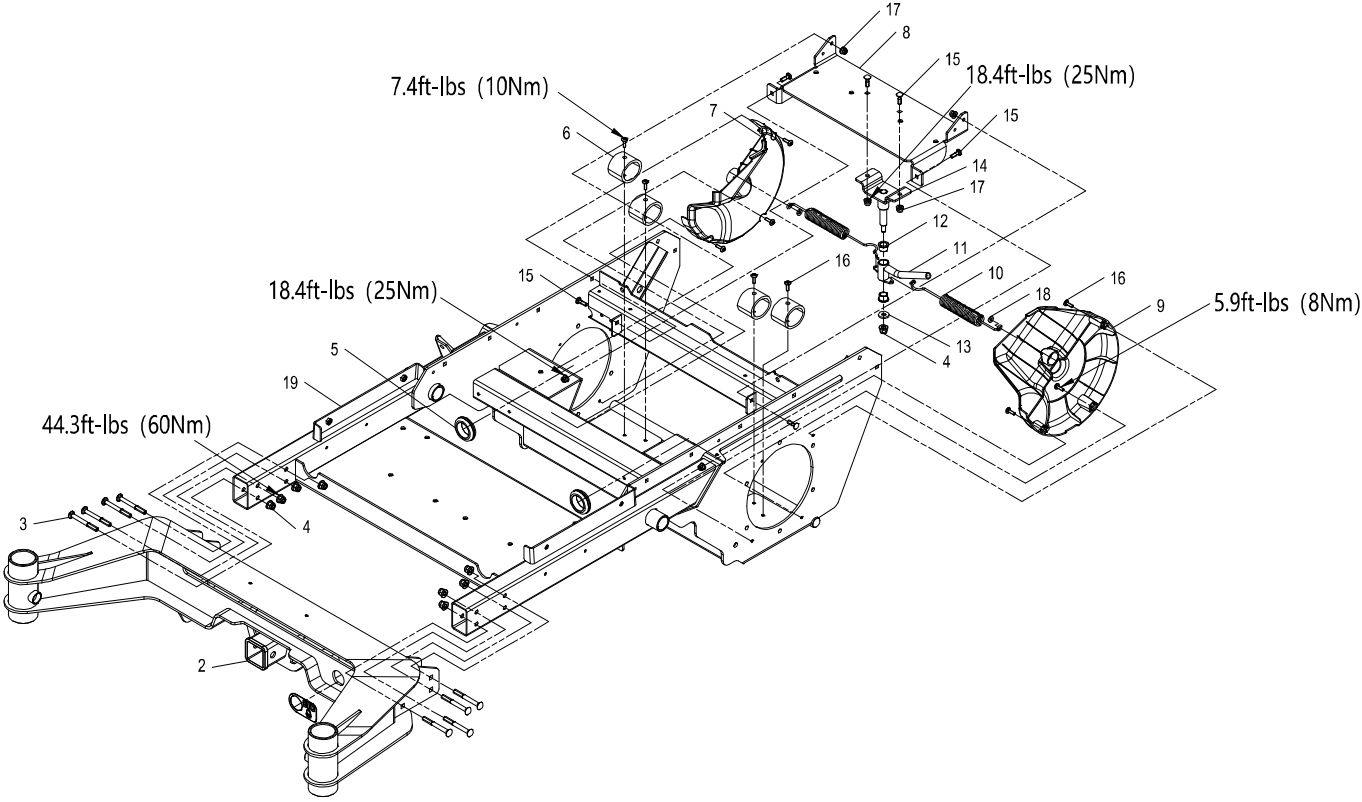


17-02

ITEM NO.	PART NO.	DESCRIPTION	QTY
17-01	R0204922-00	Deck Height Label Plate	1
17-02	R0204915-00	GWC ETO Label	1

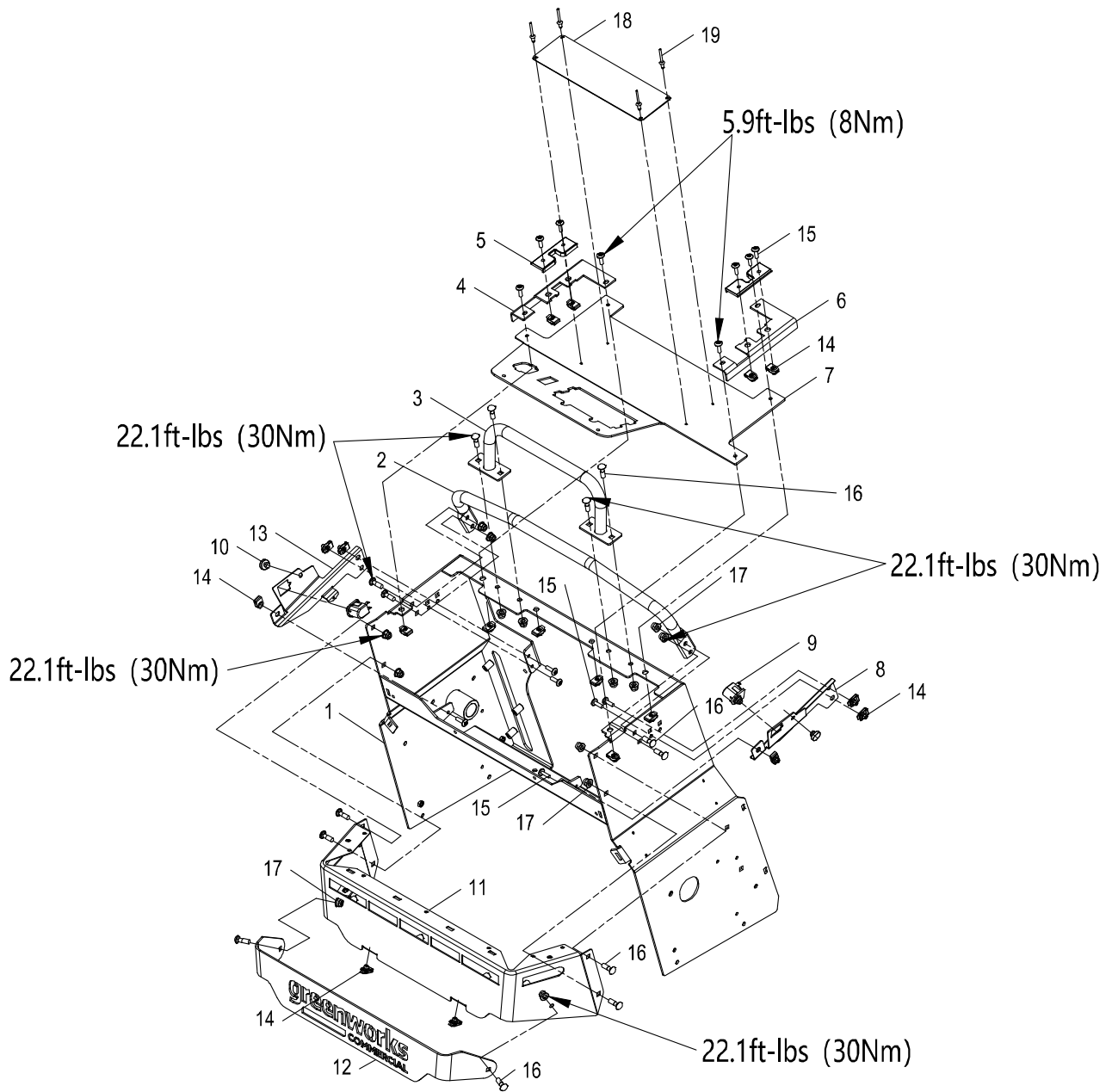


FRAME ASSEMBLY



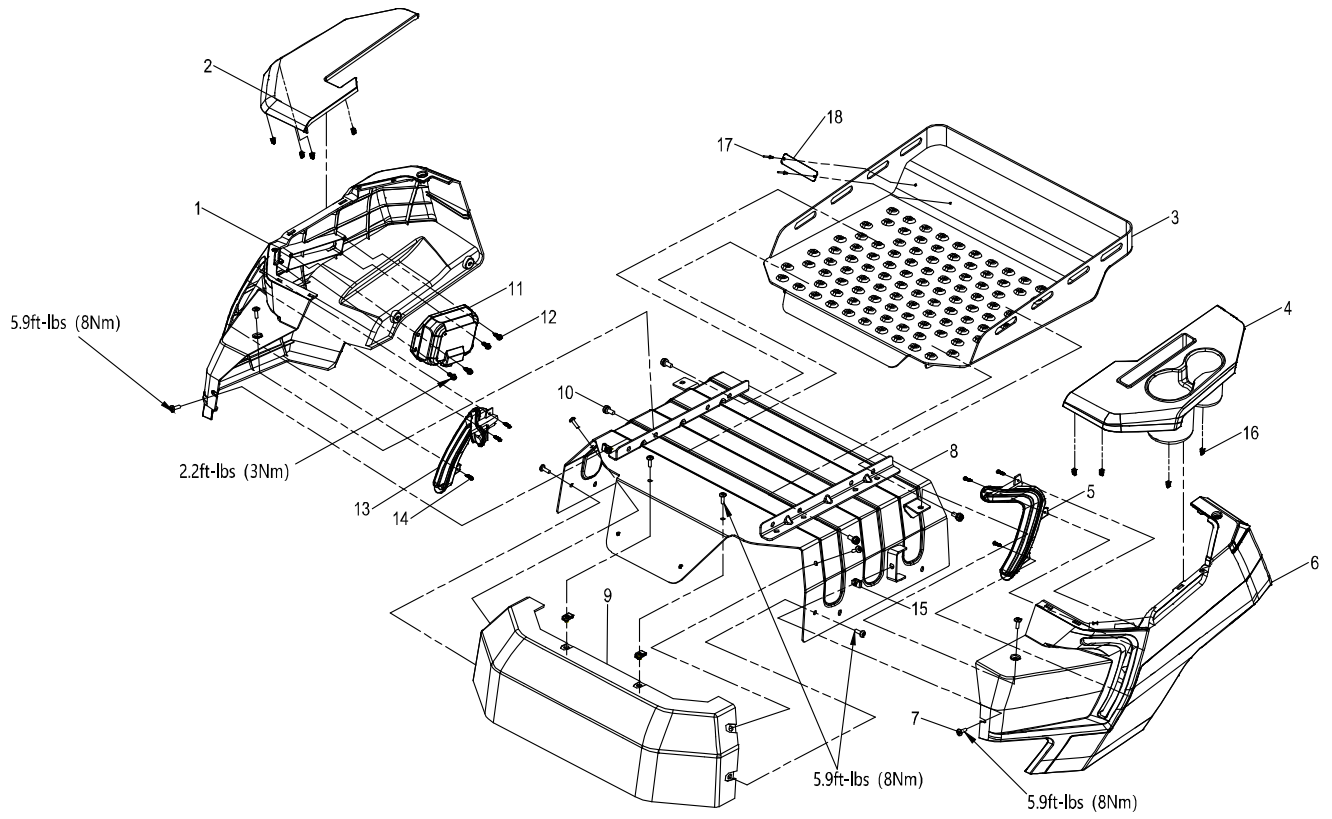
ITEM NO.	PART NO.	DESCRIPTION	QTY
21-02	R0204985-00	60" Front Beam Weldment	1
	R0205219-00	48"/52" Front Beam Weldment	1
21-03	R0204986-00	Carriage Bolt, M10×85	8
21-04	R0200521-00	Locking Flange Nut, M10	9
21-05	R0200429-00	Rubber Grommet	2
21-06	R0205209-00	Rubber Bumper	4
21-07	R0205210-00	Wheel Cover RH	1
21-08	R0205211-00	Mounting Plate	1
21-09	R0205212-00	Wheel Cover LH	1
21-10	R0205213-00	Spring, Brake Release	2
21-11	R0205214-00	Brake Release Weldment	1
21-12	R0205215-00	Shaft Collar	2
21-13	R0205104-00	Washer	1
21-14	R0205216-00	Brake Bypass Bracket	1
21-15	R0200527-00	Carriage Bolt, M8×25	6
21-16	R0201376-00	Screw, Torx T30 M6×20	10
21-17	R0200496-00	Locking Flange Nut, M8	6
21-18	R0205217-00	Washer	2
21-19	R0205218-00	Chassis Weldment	1

TOWER ASSEMBLY



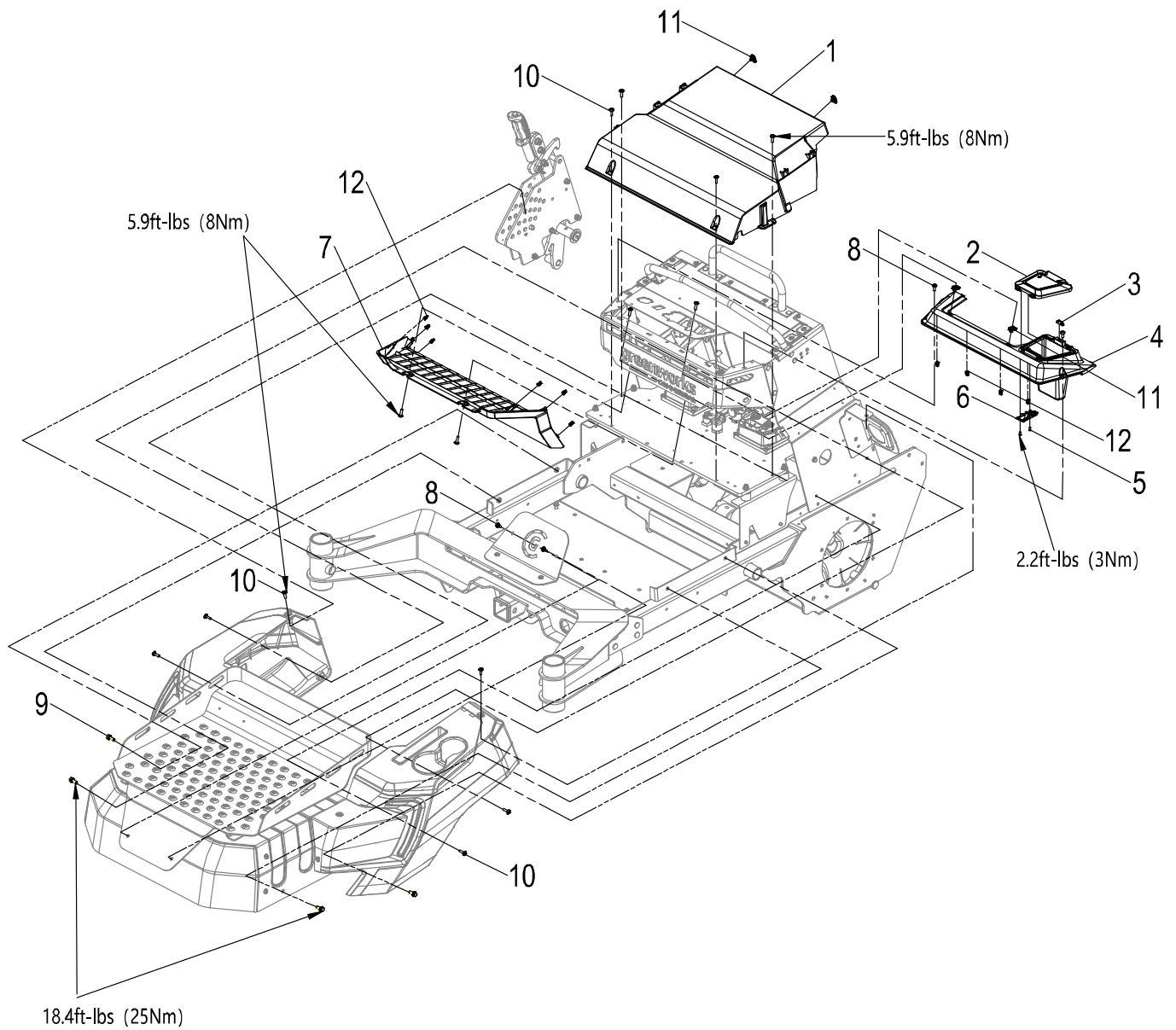
ITEM NO.	PART NO.	DESCRIPTION	QTY
23-01	R0205220-00	Control Tower Weldment	1
23-02	R0205224-00	Stop Bar, Forward	1
23-03	R0205225-00	Stop Bar, Rearward	1
23-04	R0205227-00	Mounting Bracket, Right Control Arm	1
23-05	R0205229-00	Limit Plate	2
23-06	R0205231-00	Left Coverplate	1
23-07	R0205233-00	Switch Panel	1
23-08	R0205234-00	Mounting Bracket, Left Control Arm	1
23-09	R0205628-00	Brake Signal Switch	2
23-10	R0200377-00	Rubber Bumper	2
23-11	R0205235-00	Front Bracket, Control Tower	1
23-12	R0205236-00	Name Plate GWC, Control Tower	1
23-13	R0205237-00	Mounting Bracket, Right Control Arm	1
23-14	R0201314-00	Nut, Clip-On M6	18
23-15	R0201376-00	Screw, Torx T30 M6×20	14
23-16	R0200527-00	Carriage Bolt, M8×25	14
23-17	R0200496-00	Locking Flange Nut, M8	14
23-19	R0205084-00	Rivet, Φ 4×8	4

TOWER ASSEMBLY



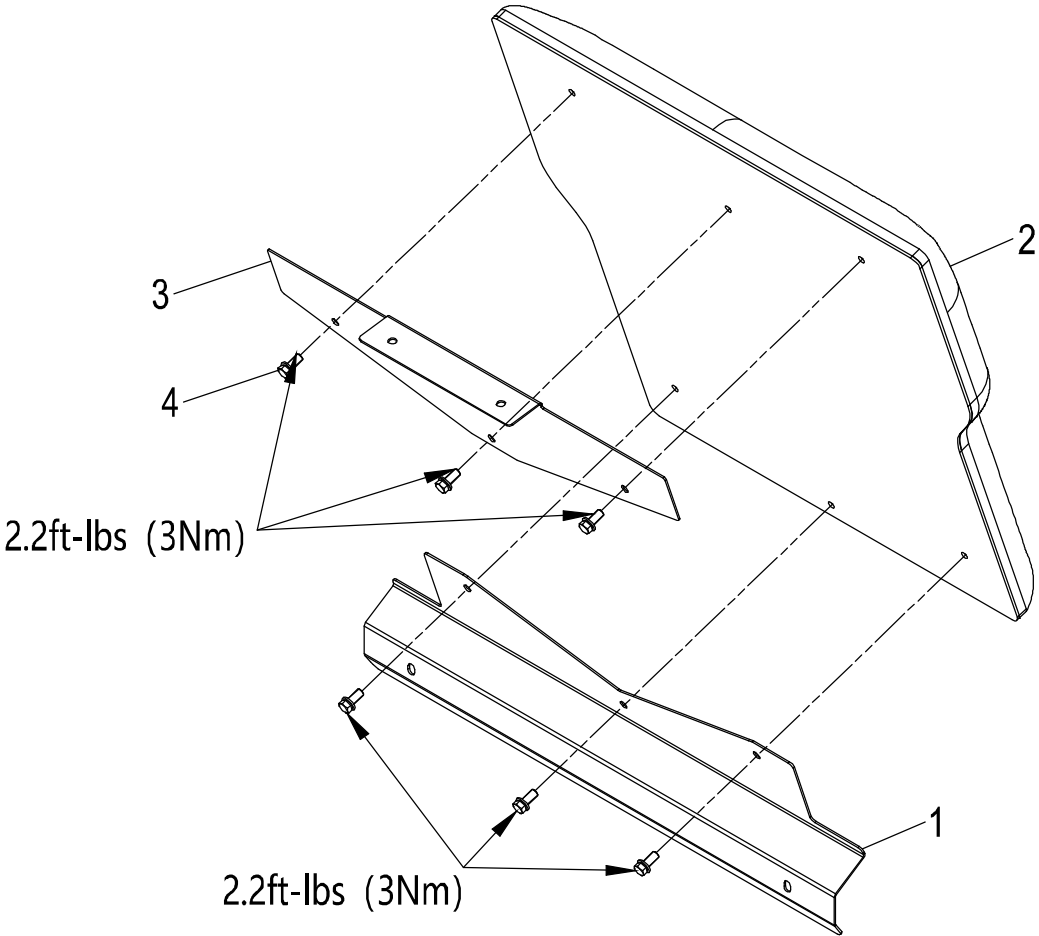
ITEM NO.	PART NO.	DESCRIPTION	QTY
23-01	R0205325-00	Right Fender	1
23-02	R0205326-00	Right Coverplate	1
23-03	R0205327-00	Front Bed Assembly	1
23-04	R0205328-00	Left Coverplate	1
23-05	R0205272-00	Light, Left Body	1
23-06	R0205329-00	Left Fender	1
23-07	R0201376-00	Screw, Torx T30 M6×20	10
23-08	R0205330-00	Front Bed Side Frame	1
23-09	R0205331-00	Battery Pack Front Cover	1
23-10	R0205323-00	Screw With Collar, Torx T45 M8×20	4
23-11	R0205281-00	GPS Module	1
23-12	R0205332-00	Screw With Washers, T30 ST6×20	4
23-13	R0205271-00	Light, Right Body	1
23-14	R0205426-00	Screw, Torx T20 ST4×16	6
23-15	R0201314-00	Nut, Clip-On M6	10
23-16	R0202010-00	Trim Clip	8
23-17	R0205084-00	Rivet, Φ 4×8	2

TOWER ASSEMBLY



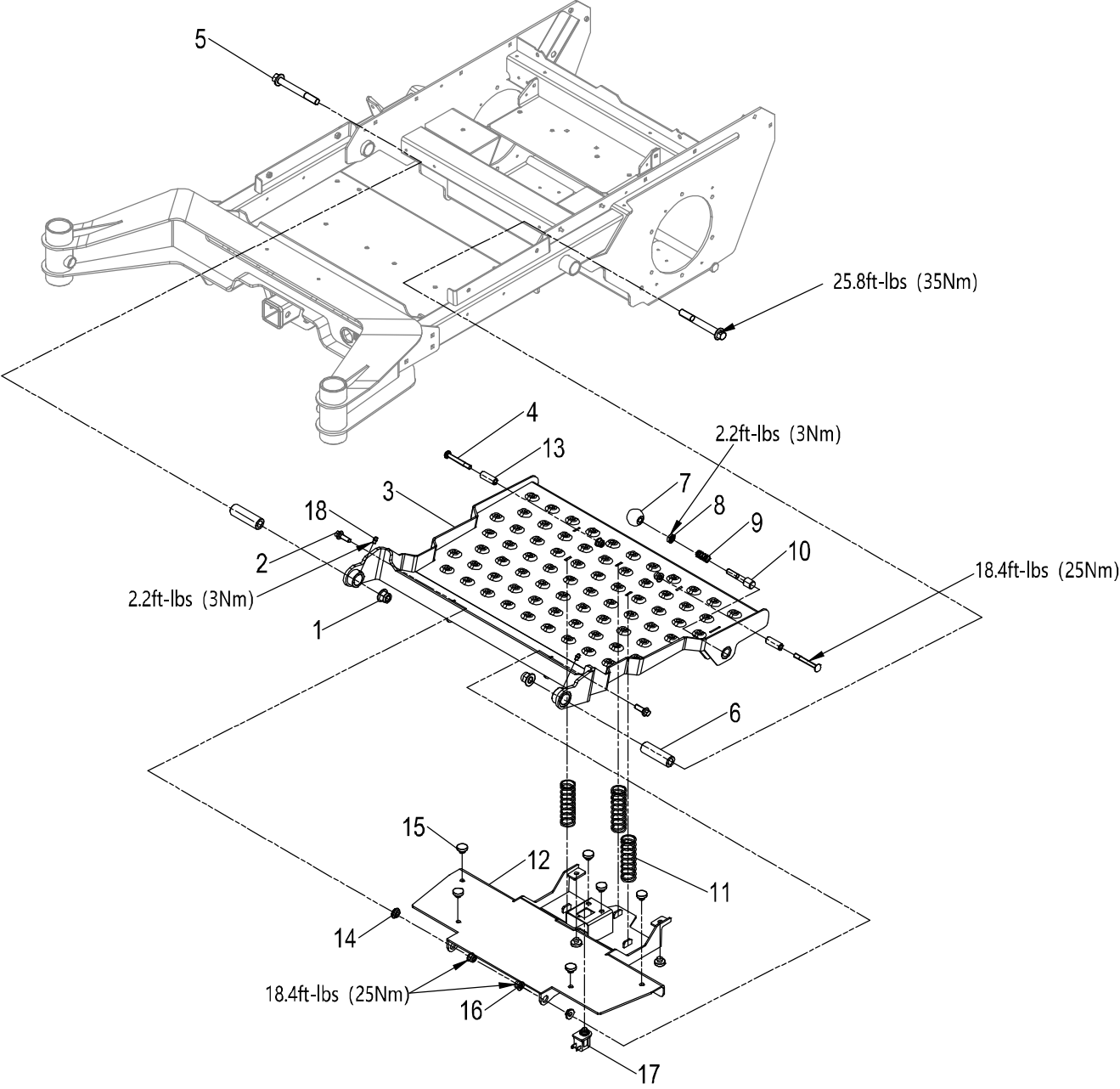
ITEM NO.	PART NO.	DESCRIPTION	QTY
23-01	R0205333-00	Control Box Upper Cover	1
23-02	R0205334-00	Clamshell Assembly	1
23-03	R0205335-00	Magnet	1
23-04	R0205336-00	Dashboard	1
23-05	R0205189-00	Phillips, ST2.9×9.5	2
23-06	R0205079-00	USB Type A + C	1
23-07	R0205337-00	Middle Coverplate	1
23-08	R0205338-00	Screw, Torx T30 M6×16	2
23-09	R0200534-00	Bolt, Hex With Washers M8×20	4
23-10	R0201376-00	Screw, Torx T30 M6×20	6
23-11	R0201314-00	Nut, Clip-On M6	4
23-12	R0202010-00	Trim Clip	10

COVERS AND PADS PARTS



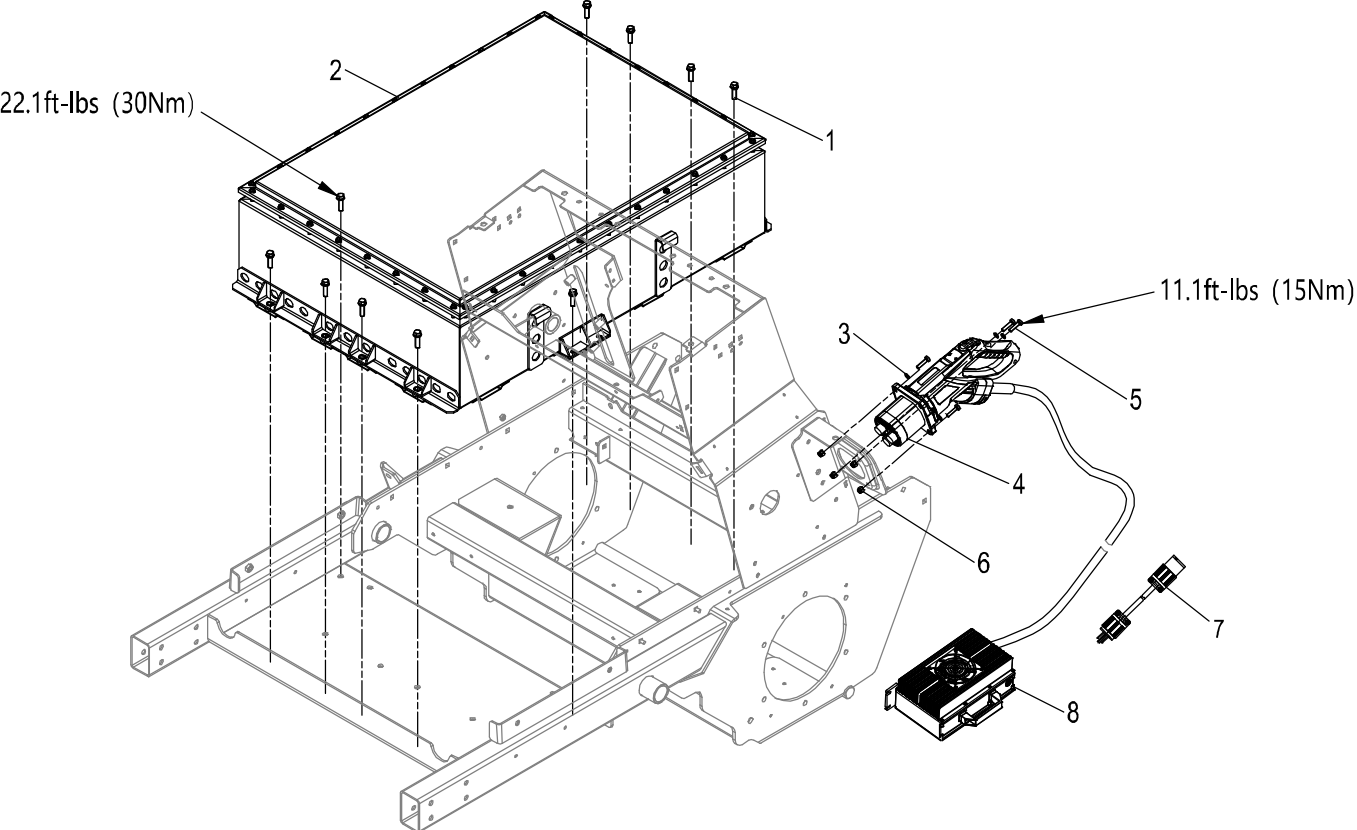
ITEM NO.	PART NO.	DESCRIPTION	QTY
24-01	R0205313-00	Mounting Plate	1
24-02	R0205314-00	Pad	1
24-03	R0205315-00	Mounting Plate	1
24-04	R0200534-00	Bolt, Hex With Washers M8×20	6

GUARDS AND PROTECTIVE PARTS



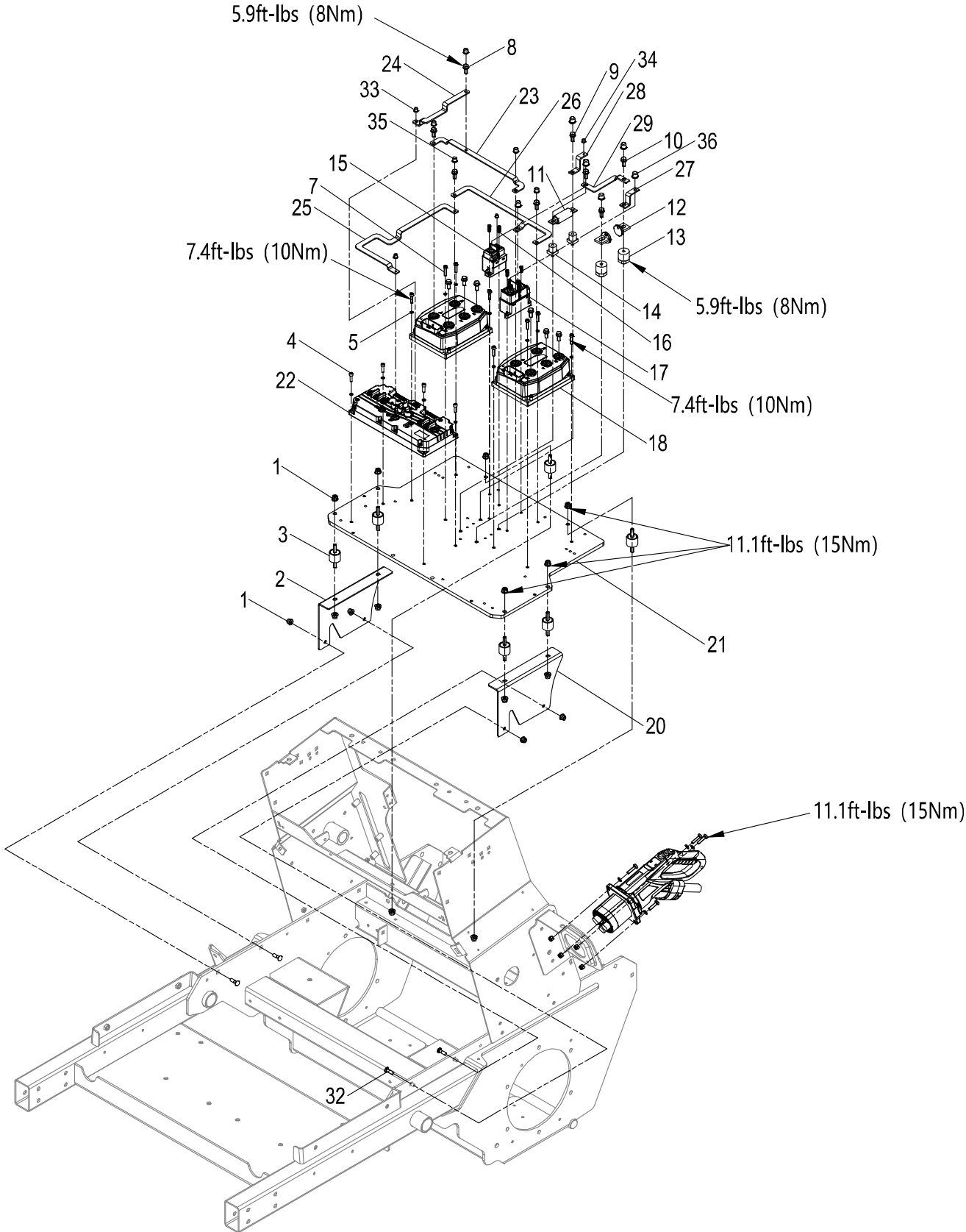
ITEM NO.	PART NO.	DESCRIPTION	QTY
28-01	R0200369-00	Locking Flange Nut, M12	2
28-02	R0200398-00	Bolt, Hex M8×25	2
28-03	R0205339-00	Plate Form	1
28-04	R0205308-00	Carriage Bolt, M8×60	2
28-05	R0200505-00	Bolt, Hex M12×100	2
28-06	R0205340-00	Sleeve	2
28-07	R0200552-00	Handle Ball Type A M10×20	1
28-08	R0200553-00	Nut, M10	1
28-09	R0200608-00	Spring, Φ12x26.4	1
28-10	R0200609-00	Pin Latch	1
28-11	R0205319-00	Spring, Φ28.4x90	3
28-12	R0205341-00	Automatic Resetting Mechanism	1
28-13	R0205310-00	Spacer	2
28-14	R0201528-00	Bushing	2
28-15	R0200377-00	Rubber Bumper	8
28-16	R0200496-00	Locking Flange Nut, M8	4
28-17	R0205628-00	Brake Signal Switch	1
28-18	R0200684-00	Grease Zerk Fitting M6	2

BATTERY AND CHARGER PARTS



ITEM NO.	PART NO.	DESCRIPTION	QTY
31-01	R0205222-00	Bolt, Hex With Washers M8×30	10
31-02	R0205366-00	Battery Pack Assembly (24Kwh)	1
	R0205288-00	Battery Pack Assembly (18Kwh)	1
31-03	R0200547-00	Plain Washers, Φ6	4
31-04	R0205283-00	Quick Charge Socket	1
31-05	R0200570-00	Screw, Torx T30 M6×25	4
31-06	R0200518-00	Locking Nut, M6	4
31-07	R0202724-00	Adapter 240/120V	1
31-08	R0205365-00	Charger (3KW 30A 86.4V)	1

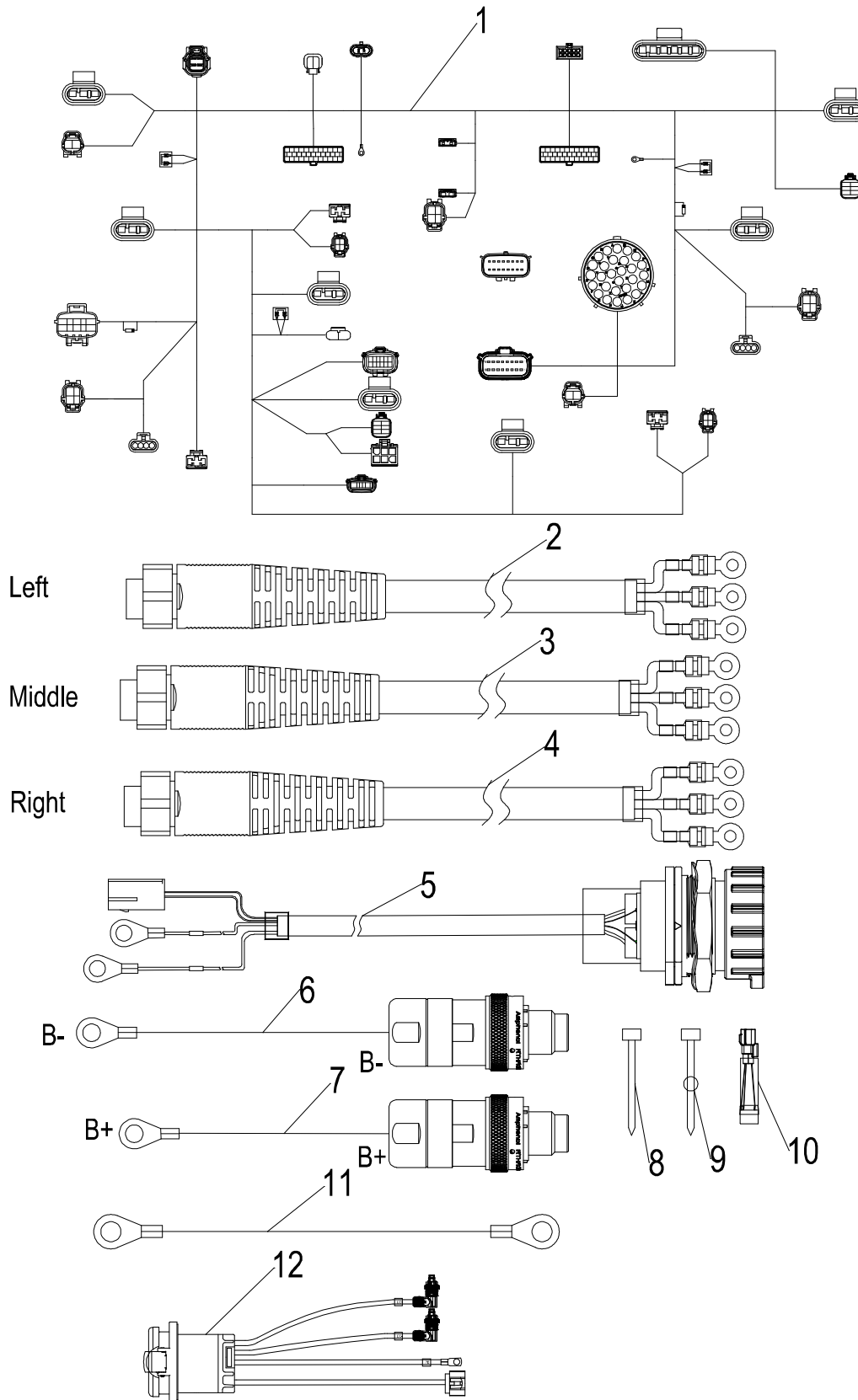
CONTROLLERS AND BOX PARTS



ITEM NO.	PART NO.	DESCRIPTION	QTY
32-01	R0205626-00	Thin Locking Nut, M8	6
32-02	R0205254-00	Right Connecting Plate	1
32-03	R0201412-00	Rubber Bumper	6
32-04	R0202030-00	Socket Head Cap Screw M6×20	4
32-05	R0201410-00	Standard Spring Washer Φ6	12
32-07	R0201415-00	Socket Head Cap Screw M6×25	8
32-08	R0200532-00	Bolt, Hex With Washers M6×16	11
32-09	R0200380-00	Bolt, Hex With Washers M8×16	2
32-10	R0200534-00	Bolt, Hex With Washers M8×20	2
32-11	R0205361-00	Fuse: RS309-MD-100A	1
32-12	R0205362-00	Fuse: RS309-MD-400//400A 500VDC	1
32-13	R0205260-00	Insulating Base	2
32-14	R0205359-00	Insulating Base	2
32-15	R0205364-00	Contactor-BYD-120A	1
32-16	R0205125-00	Bolt, Torx T25 M5×17	4
32-17	R0205363-00	Contactor-BYD-300A	1
32-18	R0205348-00	Drive Controller	2
32-20	R0205263-00	Left Connecting Plate	1
32-21	R0205262-00	Controller Mounting Plate	1
32-22	R0205347-00	Blade Controller	1
32-23	R0205255-00	Copper Bar, B(-) Between The Drive Controllers	1
32-24	R0205433-00	Copper Bar, From Drive Controller B(-) To Cutter Controller B(-)	1
32-25	R0205434-00	Copper Bar, From Drive Controller B(+) To Cutter Controller B(+)	1
32-26	R0205265-00	Copper Bar, B(+) Between The Drive Controllers	1
32-27	R0205257-00	Copper Bar, From Main Fuse B(+) To Main Relay B(+)	1
32-28	R0205256-00	Copper Bar, From Accessory Fuse B(+) To Accessory Relay B(+)	1
32-29	R0205258-00	Copper Bar, From Main Fuse B(+) To Accessory Fuse B(+)	1
32-31	R0200496-00	Locking Flange Nut, M8	10
32-32	R0200527-00	Carriage Bolt, M8×25	4
32-33	R0205351-00	Dust Cap M5	2

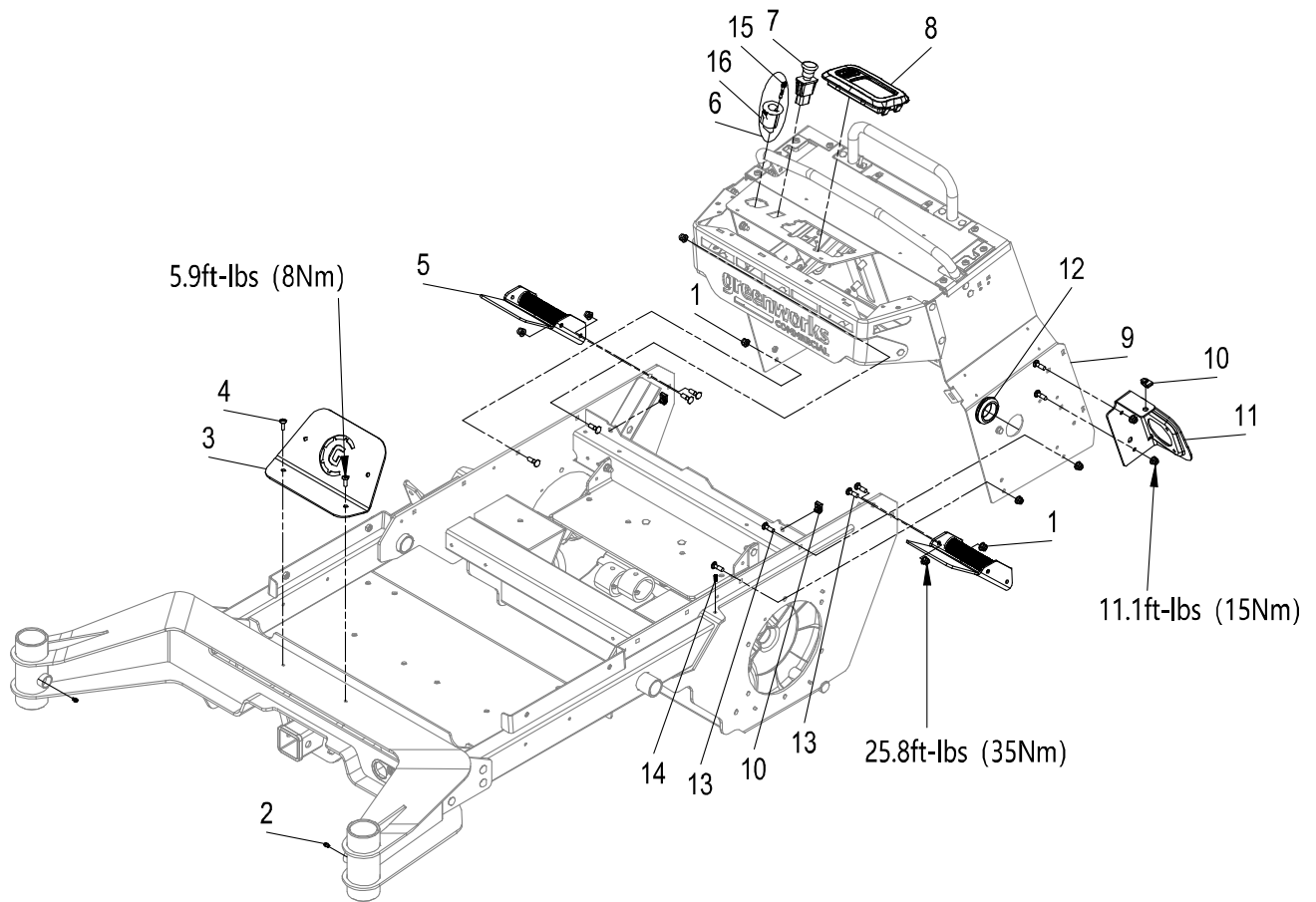
ITEM NO.	PART NO.	DESCRIPTION	QTY
32-34	R0205454-00	Dust Cap M4	2
32-35	R0205350-00	Dust Cap M6	5
32-36	R0205349-00	Dust Cap M8	6

WIRE HARNESS ASSEMBLY



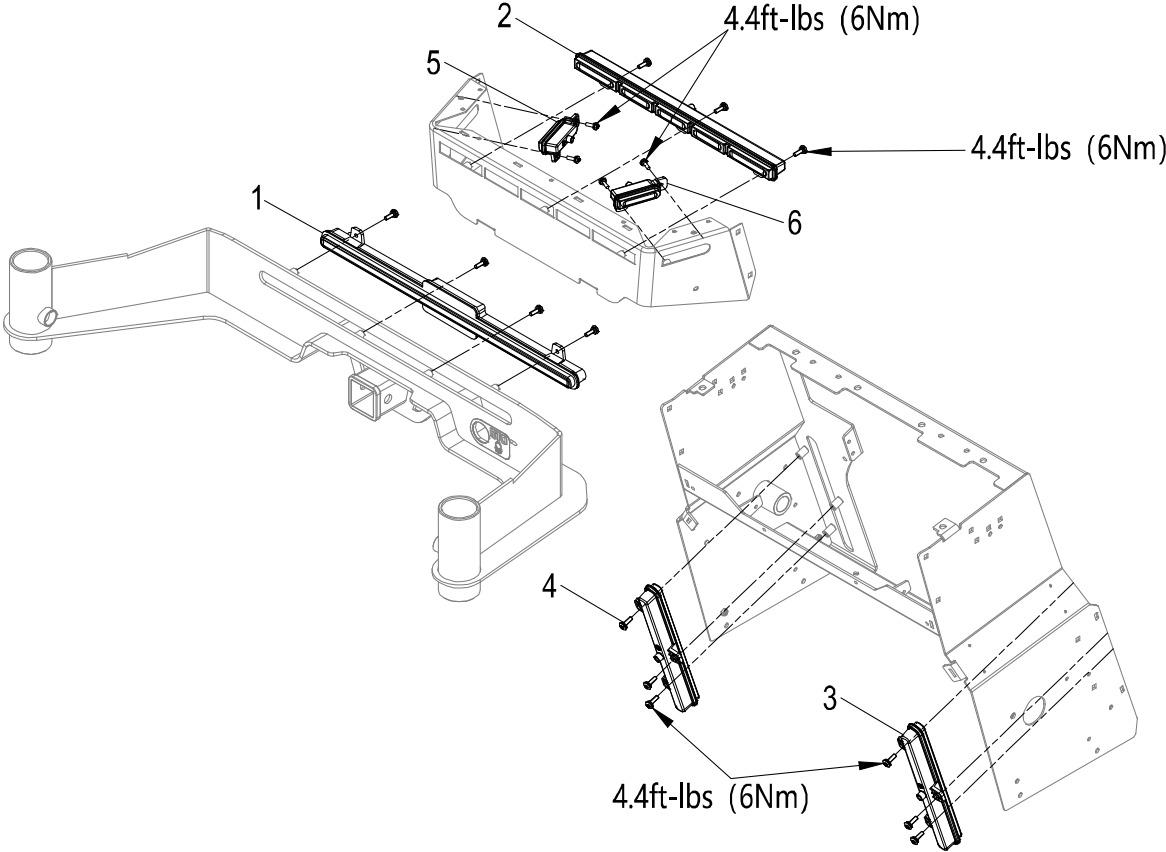
ITEM NO.	PART NO.	DESCRIPTION	QTY
33-01	R0205468-00	Main Wire Harness	1
33-02	R0205463-00	Left Blade Motor - Wire Harness Assembly	1
33-03	R0205462-00	Middle Blade Motor - Wire Harness Assembly	1
33-04	R0205461-00	Right Blade Motor - Wire Harness Assembly	1
33-05	R0205464-00	ETO Harness	1
33-06	R0205466-00	Main Power Wiring Harness (-)	1
33-07	R0205467-00	Main Power Wiring Harness (+)	1
33-08	R0200390-00	Zip Tie	20
33-09	R0202543-00	Zip Tie	50
33-10	R0205346-00	Relay	1
33-11	R0205460-00	Wire Harness Assembly	1
33-12	R0205283-00	Quick Charge Socket	1

SWITCHES & METER PARTS



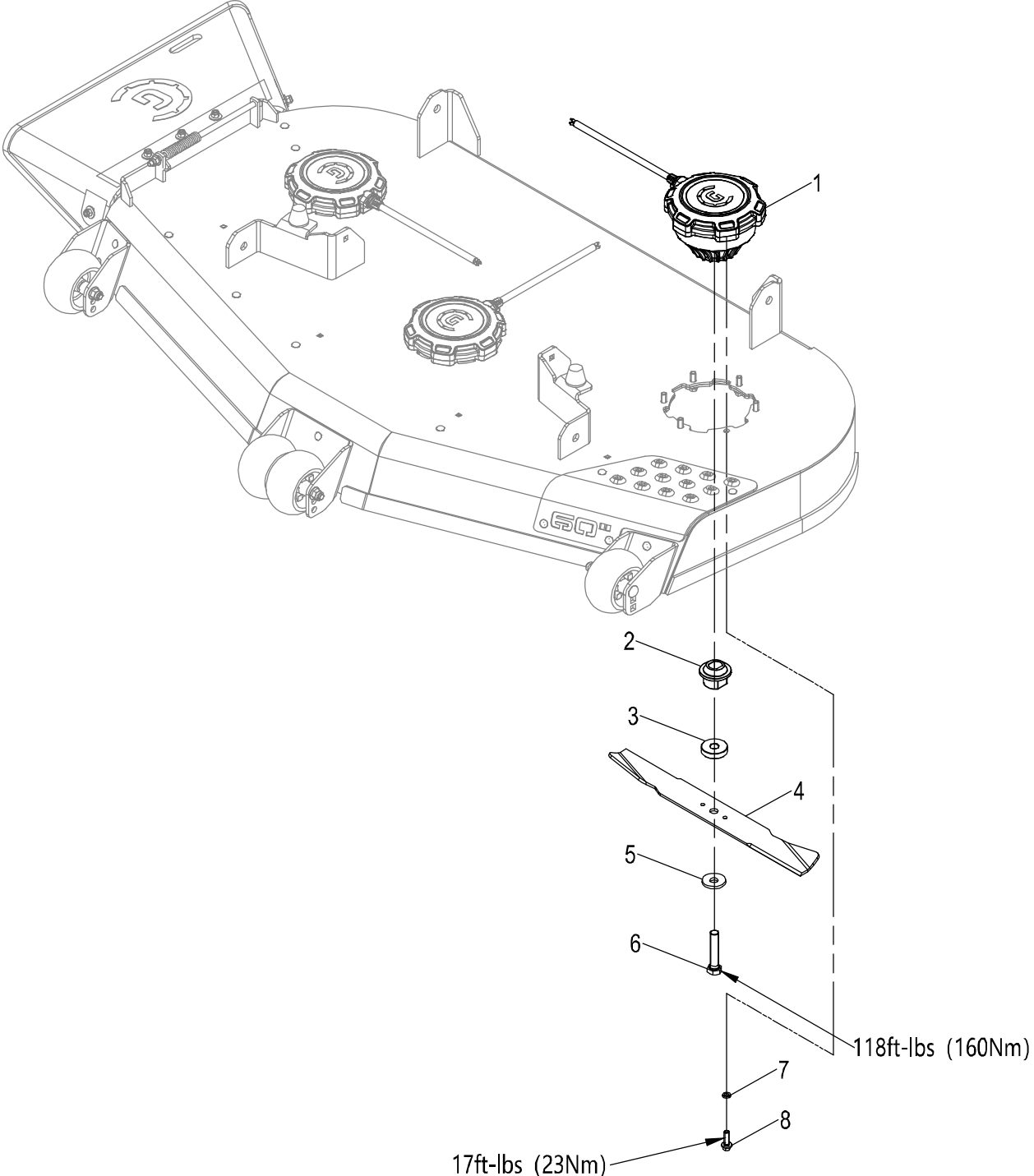
ITEM NO.	PART NO.	DESCRIPTION	QTY
35-01	R0200496-00	Locking Flange Nut, M8	10
35-02	R0200684-00	Grease Zerk Fitting M6	2
35-03	R0205239-00	Connecting Plate	1
35-04	R0205338-00	Screw, Torx T30 M6×16	2
35-05	R0205240-00	Pedal Weldment	2
35-06	R0205241-00	Ignition Assembly	1
35-07	R0202542-00	PTO Switch	1
35-08	R0205282-00	LCD Dashboard	1
35-09	R0205243-00	Operation Assembly	1
35-10	R0201314-00	Nut, Clip-On M6	3
35-11	R0205244-00	Left Fixed Plate	1
35-12	R0200429-00	Rubber Grommet	1
35-13	R0200527-00	Carriage Bolt, M8×25	10
35-14	R0205125-00	Bolt, Torx T25 M5×17	1
35-15	R0101792-00	Key	1
35-16	R0101793-00	Ignition Switch	1

LIGHTS PARTS



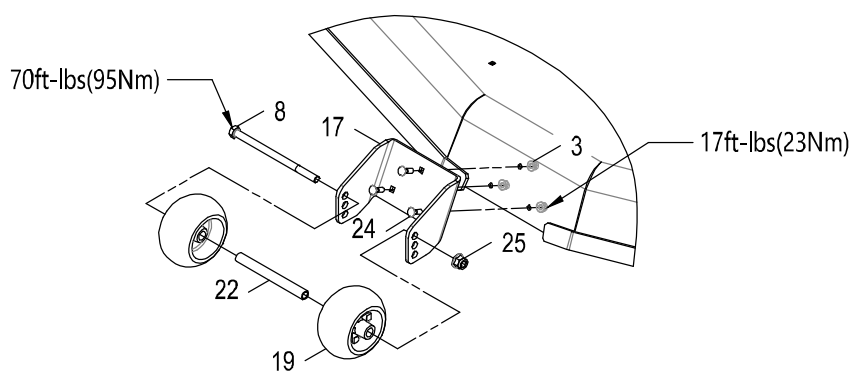
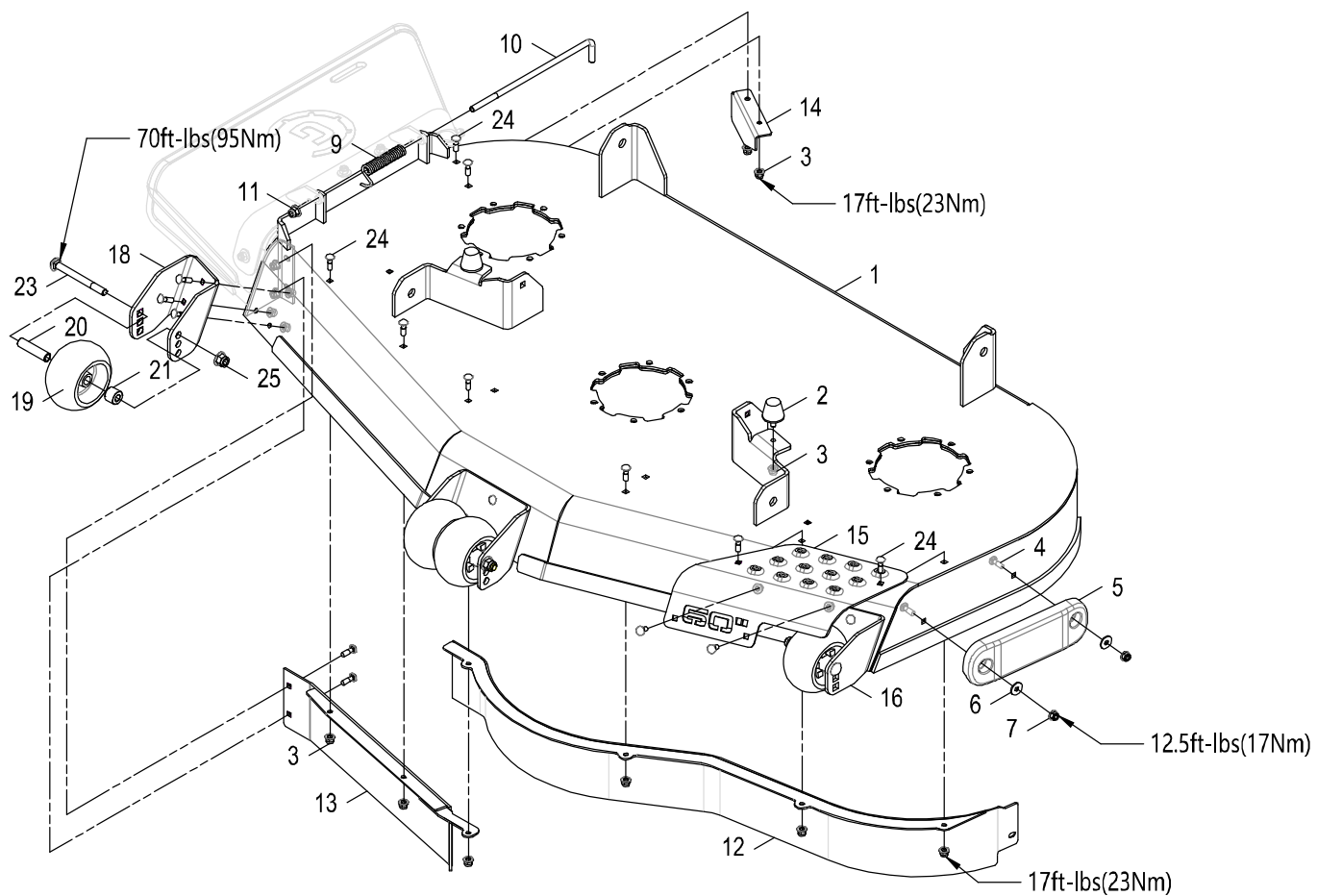
ITEM NO.	PART NO.	DESCRIPTION	QTY
39-01	R0205274-00	Light, Front Frame	1
39-02	R0205246-00	Headlamp	1
39-03	R0205247-00	Tail Light	2
39-04	R0201279-00	Screw With Washers, Torx T30 M6×20	17
39-05	R0205248-00	Left Lamp	1
39-06	R0205249-00	Right Lamp	1

DECK & MOTORS & BLADES PARTS



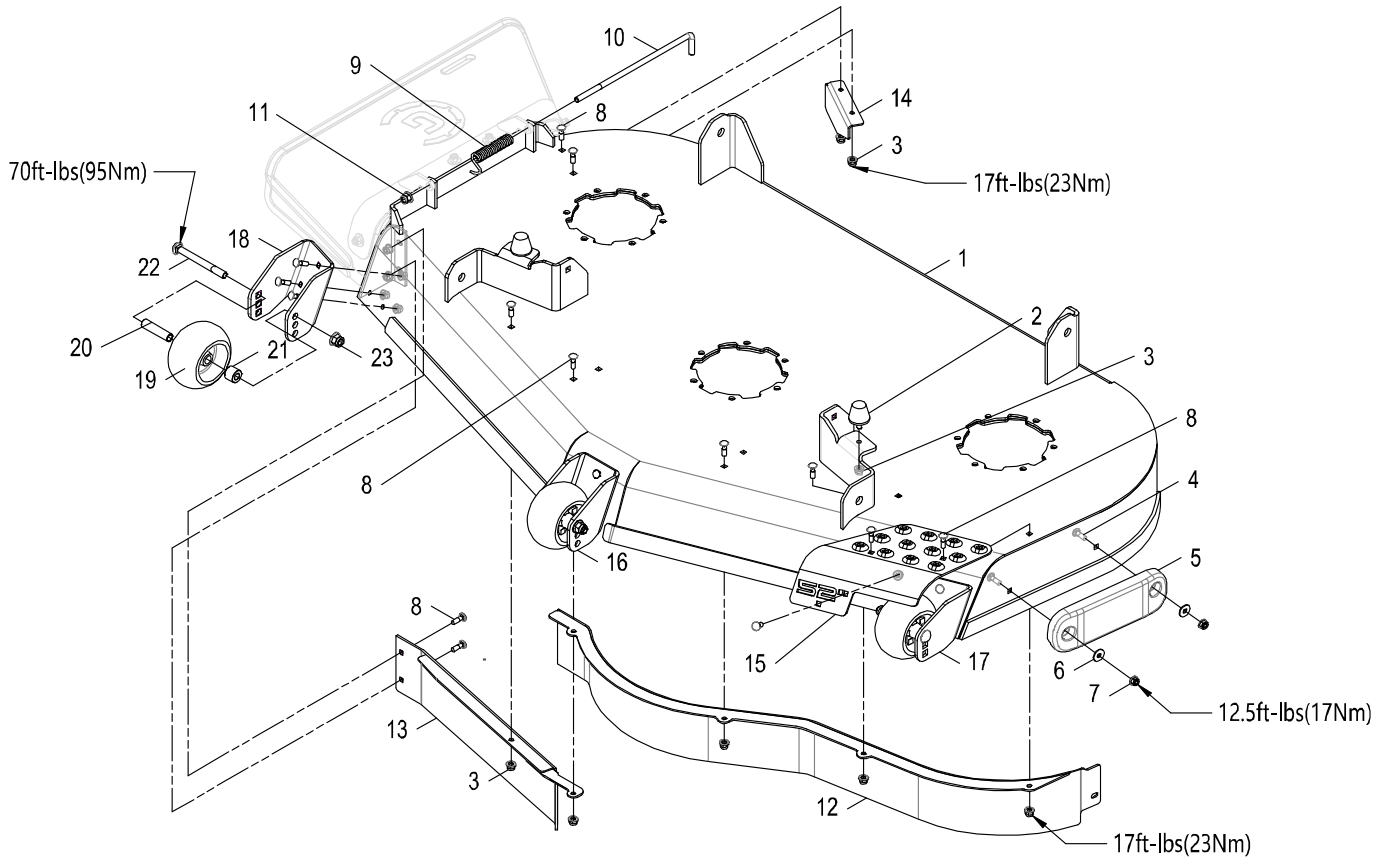
ITEM NO.	PART NO.	DESCRIPTION	QTY
41-01	R0205078-00	Blade Motor	3
41-02	R0200693-00	Blade Collar	3
41-03	R0205141-00	Washer	3
41-04	R0205177-00	Blade, High-Lift (60" Deck)	3
	R0200350-00	Blade, High-Lift (52" Deck)	3
	R0205252-00	Blade, High-Lift (48" Deck)	3
41-05	R0200365-00	Blade Washer	3
41-06	R0205191-00	Bolt, Hex M16×80	3
41-07	R0200499-00	Single Coil Spring Lock Washer, Normal Type, Φ10	18
41-08	R0200550-00	Bolt, Flange M10×30	18

DECK ASSEMBLY (60") (FOR 7414502 / 7415102)



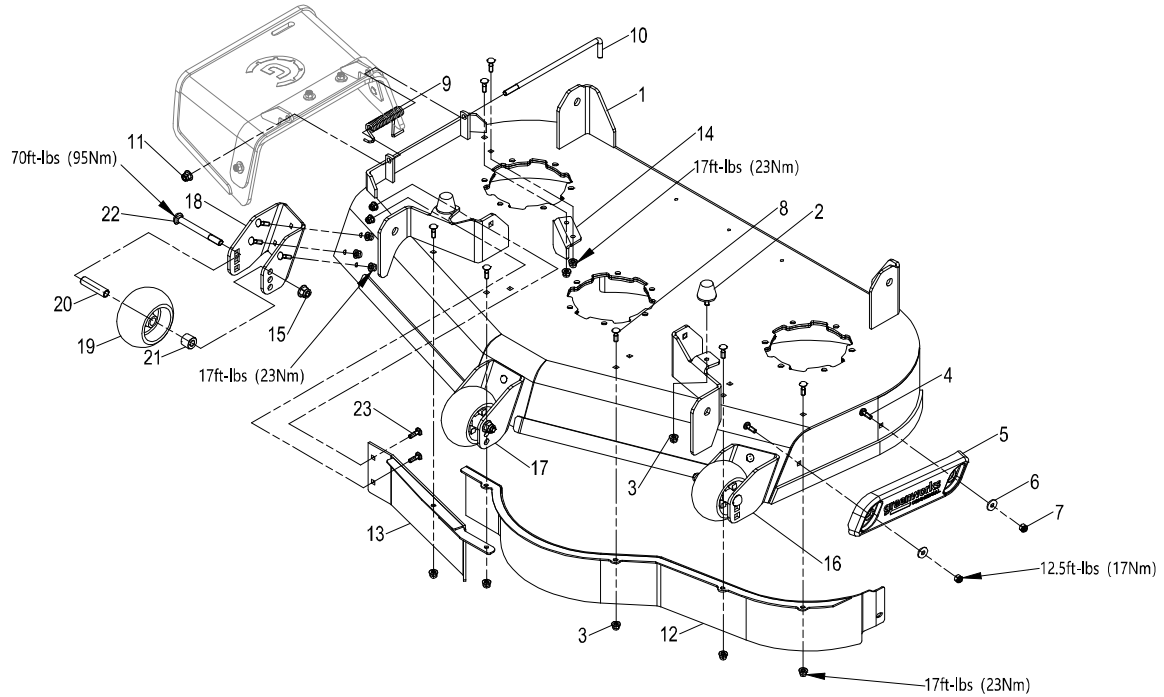
ITEM NO.	PART NO.	DESCRIPTION	QTY
42-01	R0205187-00	60" Cutting Deck Weldment	1
42-02	R0200710-00	Rubber Bumper	2
42-03	R0200496-00	Locking Flange Nut, M8	24
42-04	R0200528-00	Carriage Bolt, M8×30	2
42-05	R0205342-00	Deck Trim Bumper	1
42-06	R0200541-00	Washer Φ8	2
42-07	R0200520-00	Locking Nut, M8	2
42-08	R0200360-00	Bolt, Hex M12×190	1
42-09	R0201383-00	Torxsional Spring	1
42-10	R0201308-00	Connecting Rod	1
42-11	R0200521-00	Locking Flange Nut, M10	1
42-12	R0205157-00	Baffle 60"	1
42-13	R0205085-00	Baffle Assembly 60"	1
42-14	R0205129-00	Air Baffle	1
42-15	R0205128-00	Step Pad 60"	1
42-16	R0205101-00	Deck Wheel Support Bracket LH	1
42-17	R0205121-00	Deck Wheel Support Bracket Center	1
42-18	R0205152-00	Deck Wheel Support Bracket RH	1
42-19	R0200363-00	Roller Wheel	4
42-20	R0201304-00	Roller Shaft	2
42-21	R0201303-00	Roller Spacer	2
42-22	R0201302-00	Roller Shaft	1
42-23	R0205194-00	Carriage Bolt, M12×120	2
42-24	R0200527-00	Carriage Bolt, M8×25	22
42-25	R0200369-00	Locking Flange Nut, M12	3

DECK ASSEMBLY (52") (FOR 7411602 / 7414902)



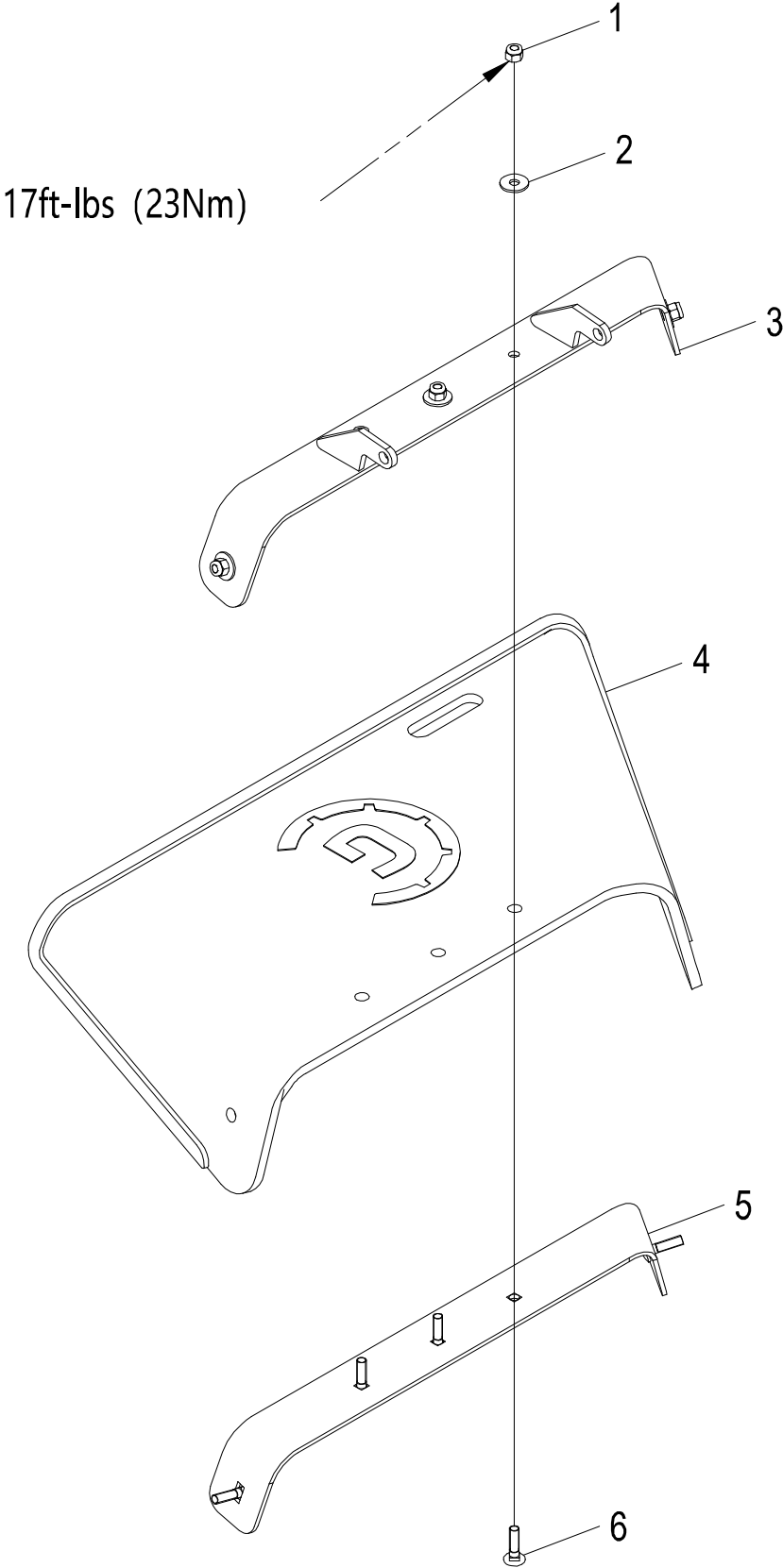
ITEM NO.	PART NO.	DESCRIPTION	QTY
42-01	R0205368-00	52" Cutting Deck Weldment	1
42-02	R0200710-00	Rubber Bumper	2
42-03	R0200496-00	Locking Flange Nut, M8	22
42-04	R0200528-00	Carriage Bolt, M8×30	1
42-05	R0205342-00	Deck Trim Bumper	1
42-06	R0200541-00	Washer Φ8	2
42-07	R0200520-00	Locking Nut, M8	2
42-08	R0200527-00	Carriage Bolt, M8×25	21
42-09	R0201383-00	Torxsional Spring	1
42-10	R0201308-00	Connecting Rod	1
42-11	R0200521-00	Locking Flange Nut, M10	1
42-12	R0205367-00	Baffle 52"	1
42-13	R0205371-00	Baffle Assembly 52"	1
42-14	R0205372-00	Air Baffle	1
42-15	R0205370-00	Step Pad 52"	1
42-16	R0205369-00	Deck Wheel Support Bracket Center	1
42-17	R0205101-00	Deck Wheel Support Bracket LH	1
42-18	R0205152-00	Deck Wheel Support Bracket RH	1
42-19	R0200363-00	Roller Wheel	3
42-20	R0201304-00	Roller Shaft	3
42-21	R0201303-00	Roller Spacer	3
42-22	R0205194-00	Carriage Bolt, M12×120	3
42-23	R0200369-00	Locking Flange Nut, M12	3

DECK ASSEMBLY (48") (FOR 7411402 / 7414702)



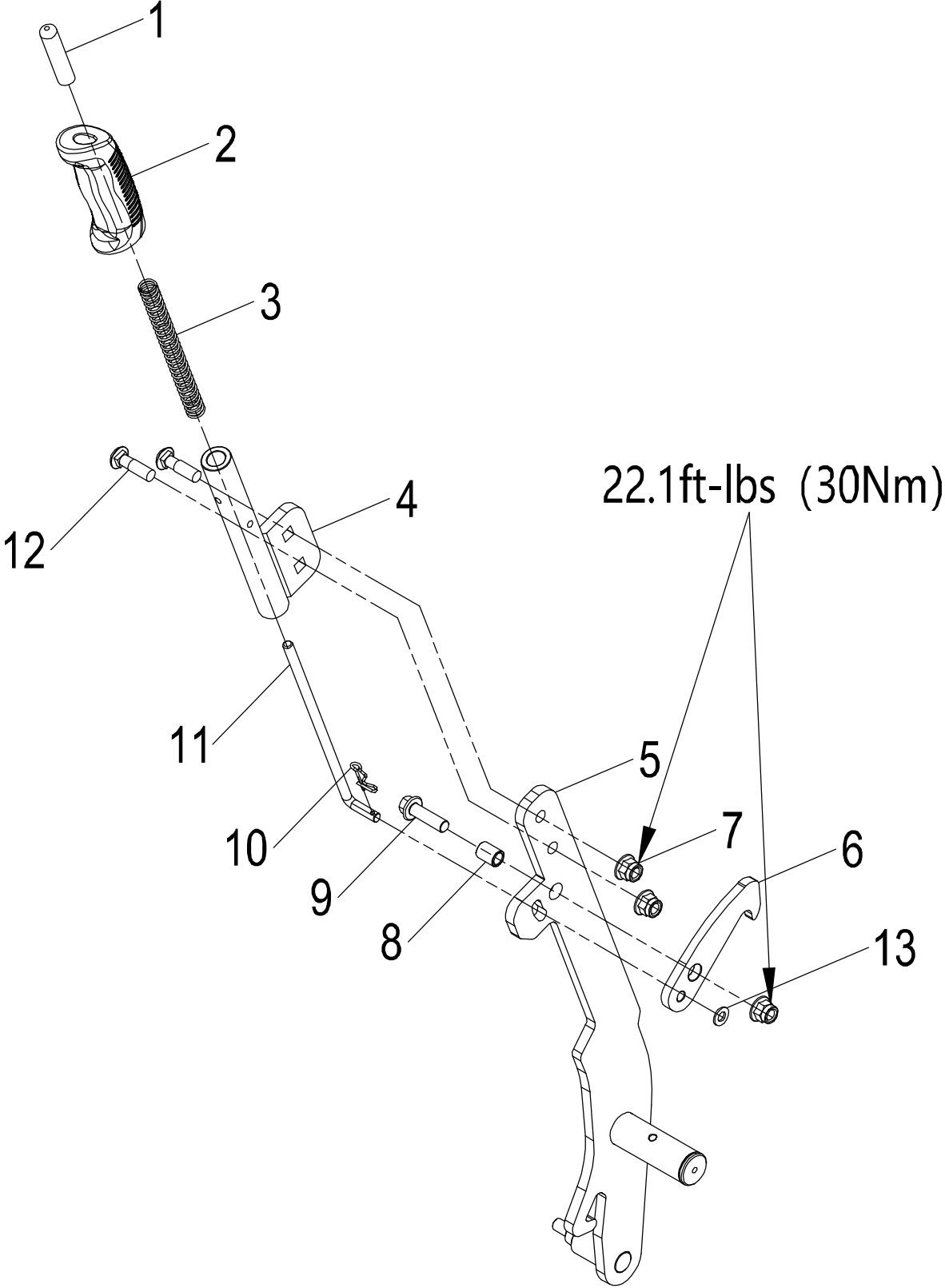
ITEM NO.	PART NO.	DESCRIPTION	QTY
42-01	R0205376-00	48" Cutting Deck Weldment	1
42-02	R0200710-00	Rubber Bumper	2
42-03	R0200496-00	Locking Flange Nut, M8	20
42-04	R0200528-00	Carriage Bolt, M8×30	1
42-05	R0205342-00	Deck Trim Bumper	1
42-06	R0200541-00	Washer Φ8	2
42-07	R0200520-00	Locking Nut, M8	2
42-08	R0200527-00	Carriage Bolt, M8×25	19
42-09	R0201383-00	Torxsional Spring	1
42-10	R0201382-00	Connecting Rod	1
42-11	R0200521-00	Locking Flange Nut, M10	1
42-12	R0205375-00	Baffle 48"	1
42-13	R0205374-00	Baffle Assembly 48"	1
42-14	R0205372-00	Air Baffle	1
42-15	R0200369-00	Locking Flange Nut, M12	3
42-16	R0205101-00	Deck Wheel Support Bracket LH	1
42-17	R0205369-00	Deck Wheel Support Bracket Center	1
42-18	R0205152-00	Deck Wheel Support Bracket RH	1
42-19	R0200363-00	Roller Wheel	3
42-20	R0201304-00	Roller Shaft	3
42-21	R0201303-00	Roller Spacer	3
42-22	R0205194-00	Carriage Bolt, M12×120	3

DISCHARGE CHUTE ASSEMBLY



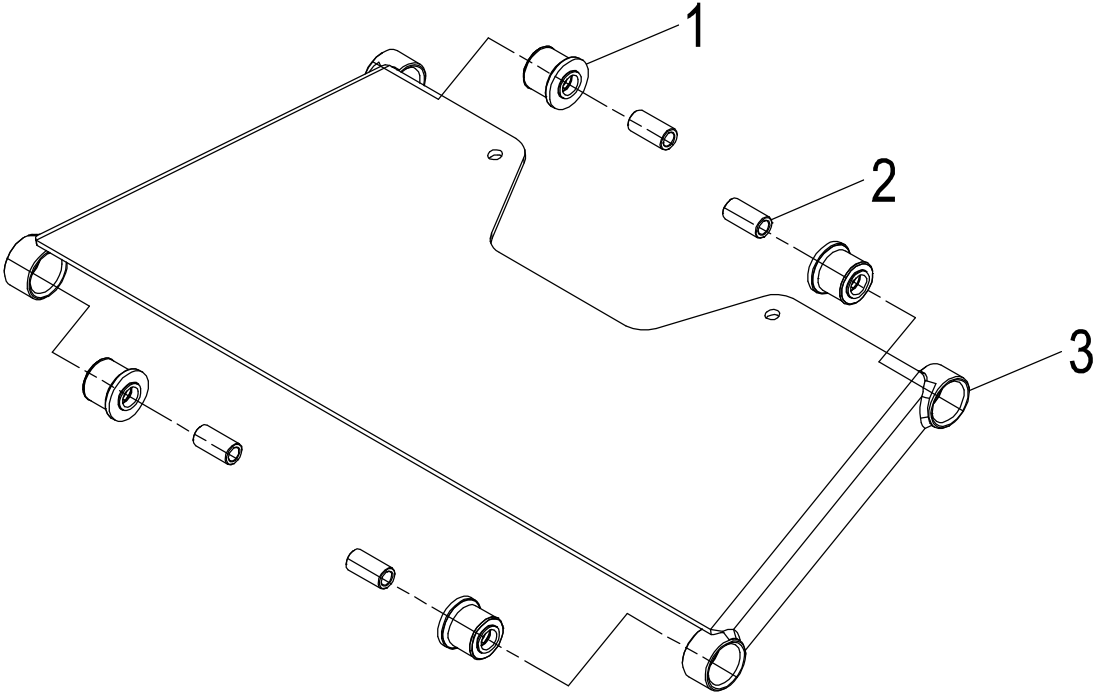
ITEM NO.	PART NO.	DESCRIPTION	QTY
43-01	R0200520-00	Locking Nut, M8	5
43-02	R0200541-00	Washer Φ 8	5
43-03	R0205092-00	Discharge Bracket Upper, 60"	1
	R0201310-00	Discharge Bracket Upper, 52"	1
	R0205250-00	Discharge Bracket Upper, 48"	1
43-04	R0205168-00	Discharge Chute, 60"	1
	R0205373-00	Discharge Chute, 52"	1
	R0205251-00	Discharge Chute, 48"	1
43-05	R0205086-00	Discharge Bracket Lower, 60"	1
	R0201309-00	Discharge Bracket Lower, 52"	1
	R0201440-00	Discharge Bracket Lower, 48"	1
43-06	R0200528-00	Carriage Bolt, M8×30	5

DECKLIFT ASSEMBLY



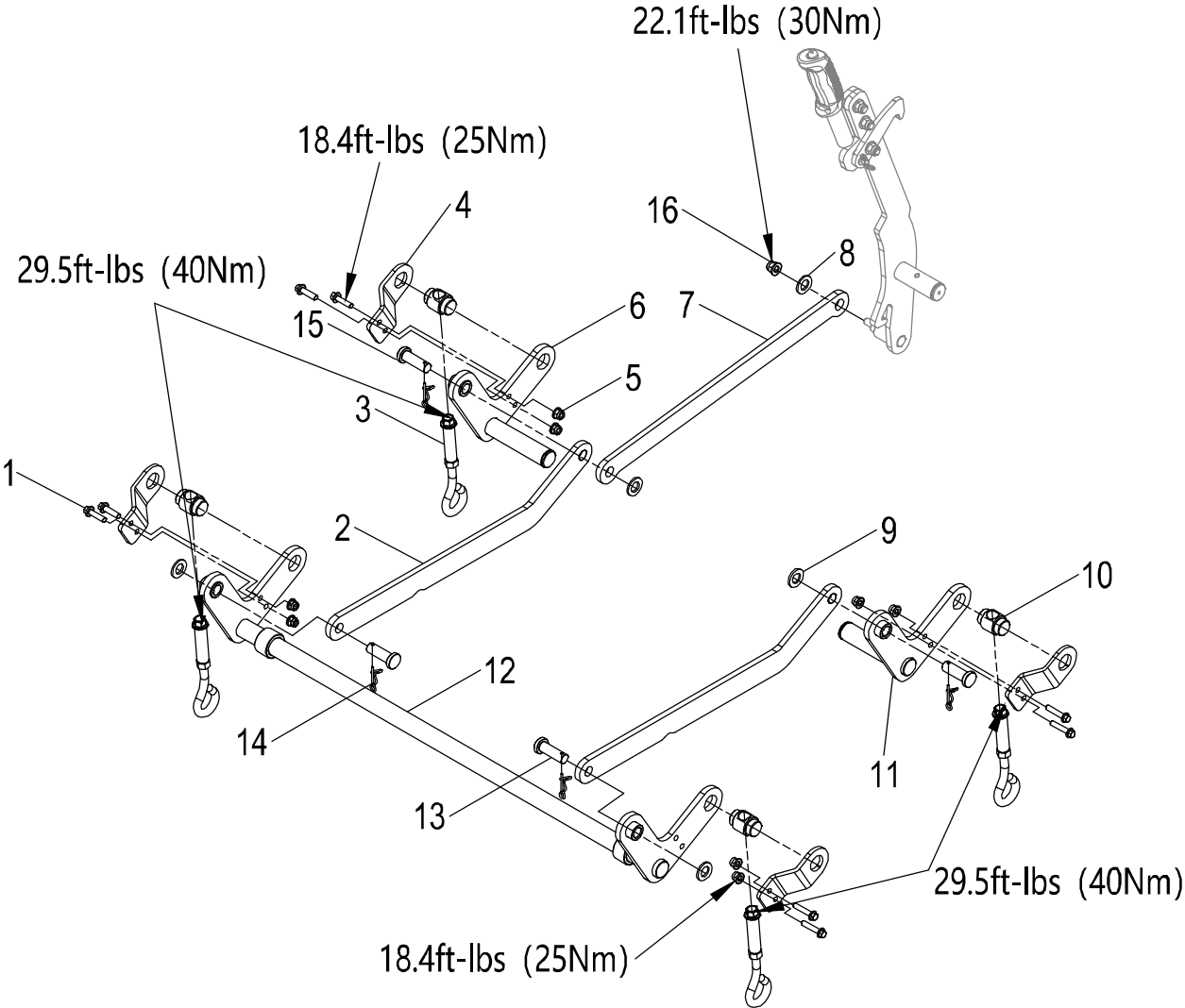
ITEM NO.	PART NO.	DESCRIPTION	QTY
45-01	R0205290-00	Pin	1
45-02	R0201407-00	Handle	1
45-03	R0205291-00	Spring, Φ 13.5×160	1
45-04	R0205292-00	Height Adjustment Handle Weldment Assembly	1
45-05	R0205293-00	Height Adjustment Handle Latch Assembly	1
45-06	R0205294-00	Swing Arm	1
45-07	R0200521-00	Locking Flange Nut, M10	3
45-08	R0201395-00	Bushing	1
45-09	R0200531-00	Bolt, Flange M10×35	1
45-10	R0201398-00	Pin	1
45-11	R0205295-00	Connecting Rod	1
45-12	R0201402-00	Carriage Bolt, M10×35	2
45-13	R0200548-00	Plain Washers, Φ 8	1

DECKLIFT ASSEMBLY



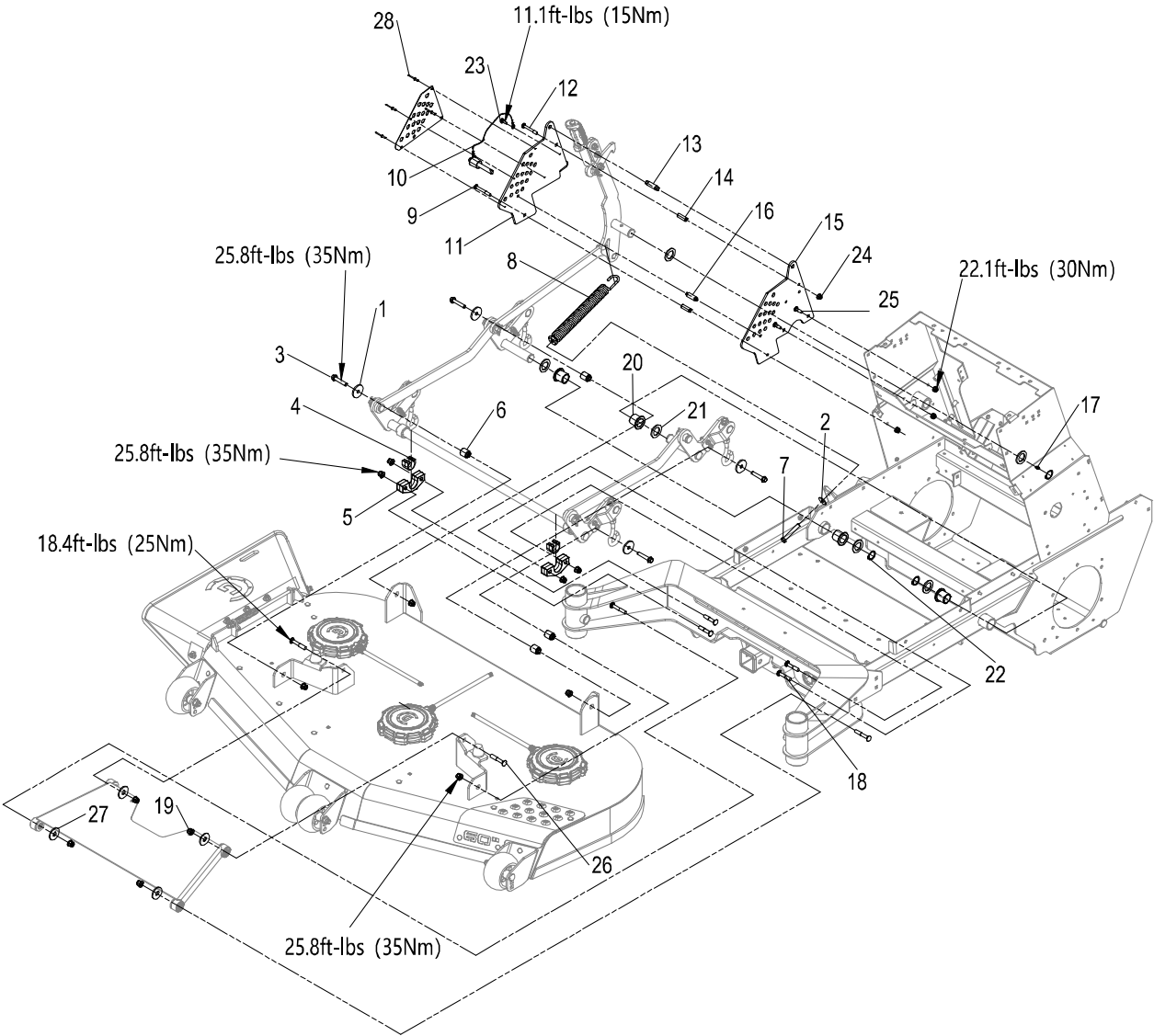
ITEM NO.	PART NO.	DESCRIPTION	QTY
45-01	R0205115-00	Bushing	4
45-02	R0205160-00	Sleeve, $\Phi 15.8 \times 31.4$	4
45-03	R0205100-00	Articulated Plate Weldment	1

DECKLIFT ASSEMBLY



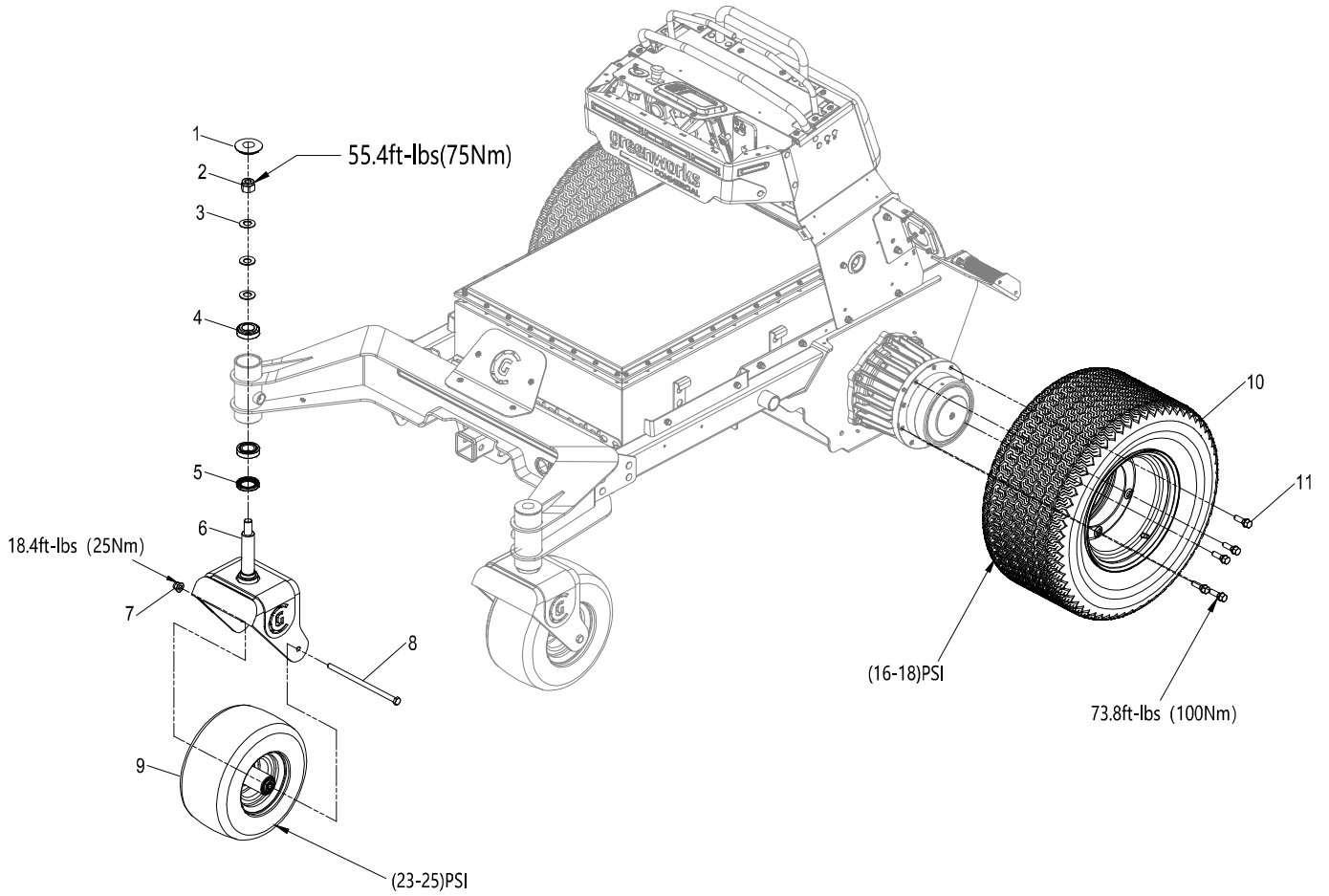
ITEM NO.	PART NO.	DESCRIPTION	QTY
45-01	R0205203-00	Bolt, Flange M8×30	8
45-02	R0205124-00	Connecting Plate	2
45-03	R0205296-00	Deck Hanger	4
45-04	R0205088-00	Mounting Plate	4
45-05	R0200496-00	Locking Flange Nut, M8	8
45-06	R0205297-00	Rear Height Adjustment Weldment	1
45-07	R0205298-00	Adapting Plate	1
45-08	R0205435-00	Plain Washers, Φ10	1
45-09	R0201475-00	Plain Washer	4
45-10	R0205145-00	Pin Shaft	4
45-11	R0205300-00	Rear Height Adjustment Weldment	1
45-12	R0205301-00	Front Height Adjustment Weldment	1
45-13	R0205302-00	Lock Pin	3
45-14	R0203184-00	Pin	4
45-15	R0205303-00	Lock Pin	1
45-16	R0200521-00	Locking Flange Nut, M10	1

DECKLIFT ASSEMBLY



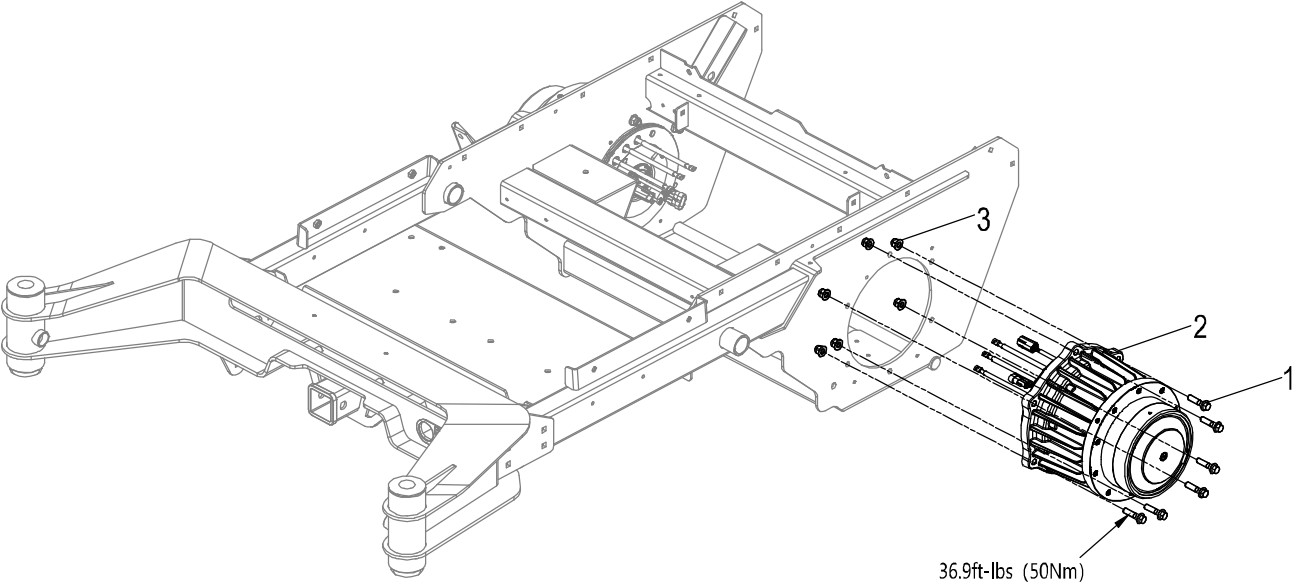
ITEM NO.	PART NO.	DESCRIPTION	QTY
45-01	R0205208-00	Washer	2
45-02	R0205435-00	Plain Washers, Φ 10	1
45-03	R0200765-00	Bolt, Flange M10 \times 50	4
45-04	R0200737-00	Bushing	2
45-05	R0205180-00	Bracket	2
45-06	R0205140-00	Spacer	4
45-07	R0200504-00	Bolt, Hex M10 \times 70	1
45-08	R0205304-00	Connector Spring	1
45-09	R0205305-00	Carriage Bolt, M8 \times 65	1
45-10	R0205306-00	Pin Assembly	1
45-11	R0205307-00	Limit Plate	1
45-12	R0205308-00	Carriage Bolt, M8 \times 60	1
45-13	R0205309-00	Spacer	1
45-14	R0205310-00	Spacer	2
45-15	R0205311-00	Limit Plate	1
45-16	R0205312-00	Spacer	1
45-17	R0200684-00	Grease Zerk Fitting M6	1
45-18	R0200525-00	Carriage Bolt, M10 \times 50	4
45-19	R0200521-00	Locking Flange Nut, M10	8
45-20	R0205159-00	Spacer	4
45-21	R0205150-00	Washer	6
45-22	R0205166-00	Circlips For Shaft	3
45-23	R0201279-00	Screw With Washers, Torx T30 M6 \times 20	1
45-24	R0200496-00	Locking Flange Nut, M8	4
45-25	R0200527-00	Carriage Bolt, M8 \times 25	2
45-26	R0201370-00	Carriage Bolt, M10 \times 60	4
45-27	R0205435-00	Plain Washers, Φ 10	4
45-28	R0205083-00	Rivet, Φ 4 \times 12	4

WHEELS ASSEMBLY



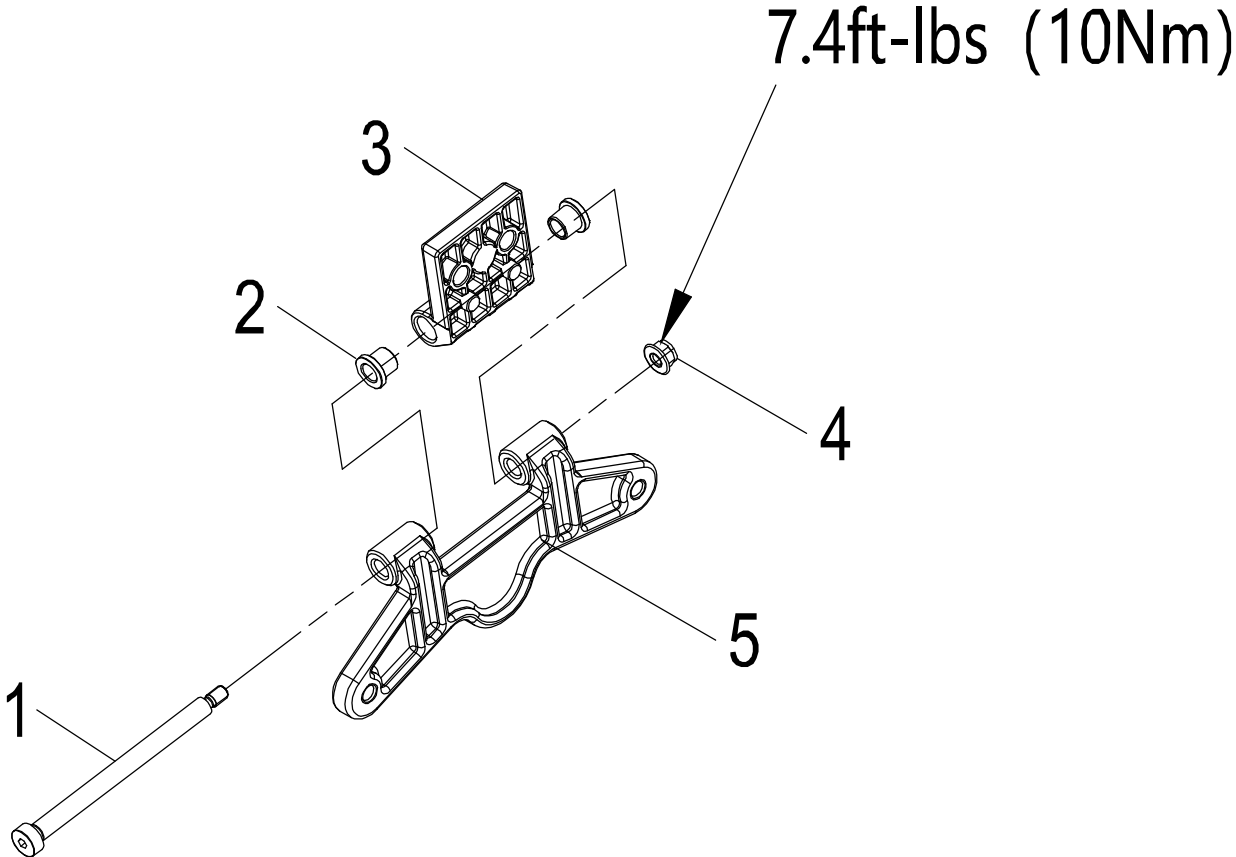
ITEM NO.	PART NO.	DESCRIPTION	QTY
51-01	R0201329-00	Dust Cap	2
51-02	R0200372-00	Locking Nut, M20	2
51-03	R0200373-00	Belville Washer, Φ 20	6
51-04	R0200374-00	Tapered Roller Bearings	4
51-05	R0200375-00	Oil Seal	2
51-06	R0205164-00	Front Fork Weldment	2
51-07	R0200369-00	Locking Flange Nut, M12	2
51-08	R0201270-00	Bolt, Hex M12 \times 240	2
51-09	R0205093-00	Front Wheel/Tire Assy, 13 \times 6.5-6	2
51-10	R0205095-00	Rear Wheel / Tire Assy 60", 24 \times 12-12	2
51-11	R0205206-00	Lug Bolt, M12-1.5	10

DRIVE MOTOR AND TRANSMISSION PARTS



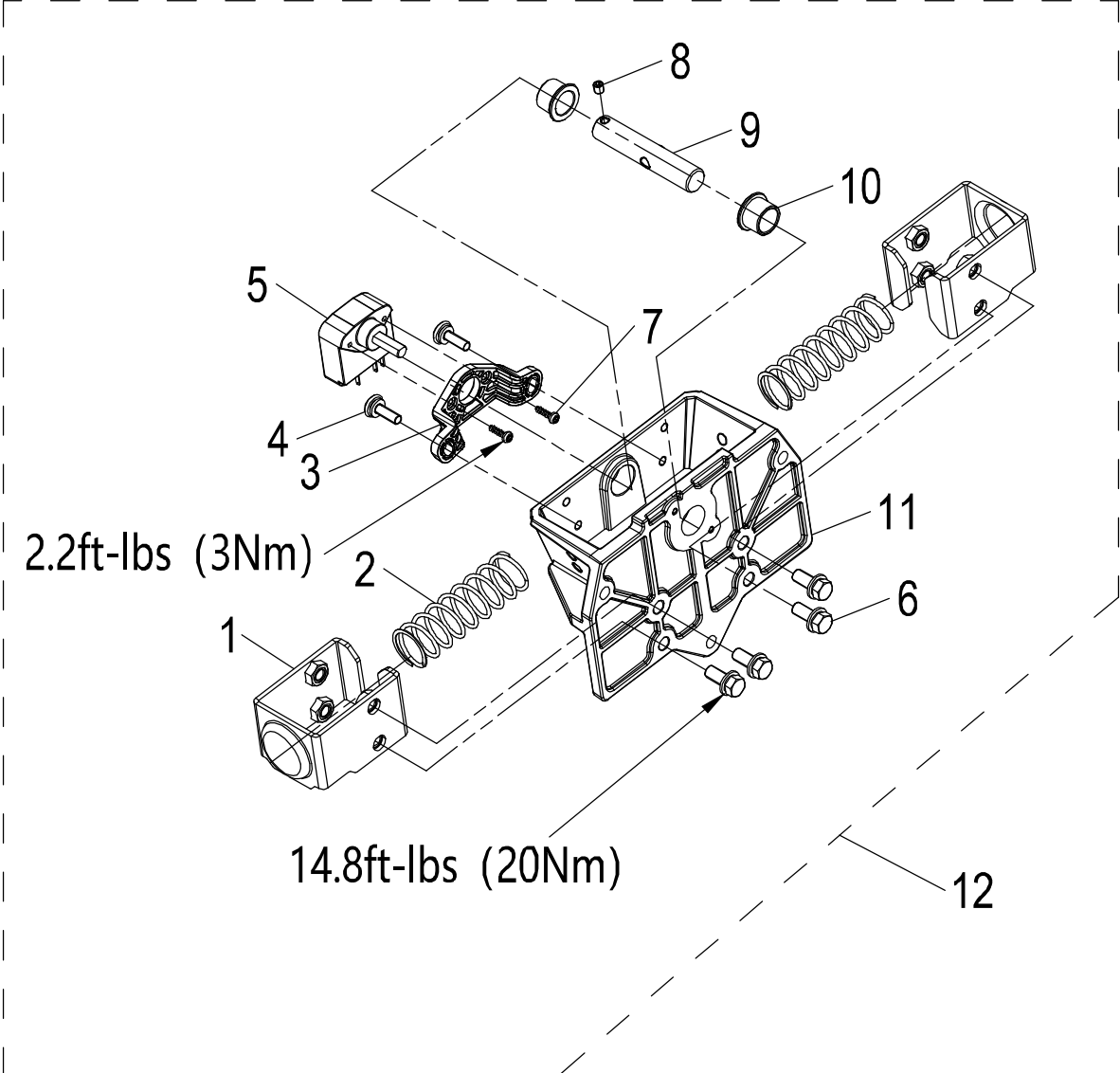
ITEM NO.	PART NO.	DESCRIPTION	QTY
55-01	R0200544-00	Bolt, Flange M10×40	12
55-02	R0205503-00	72V 5KW Motor	2
55-03	R0200521-00	Locking Flange Nut, M10	12

CONTROL ARM ASSEMBLY



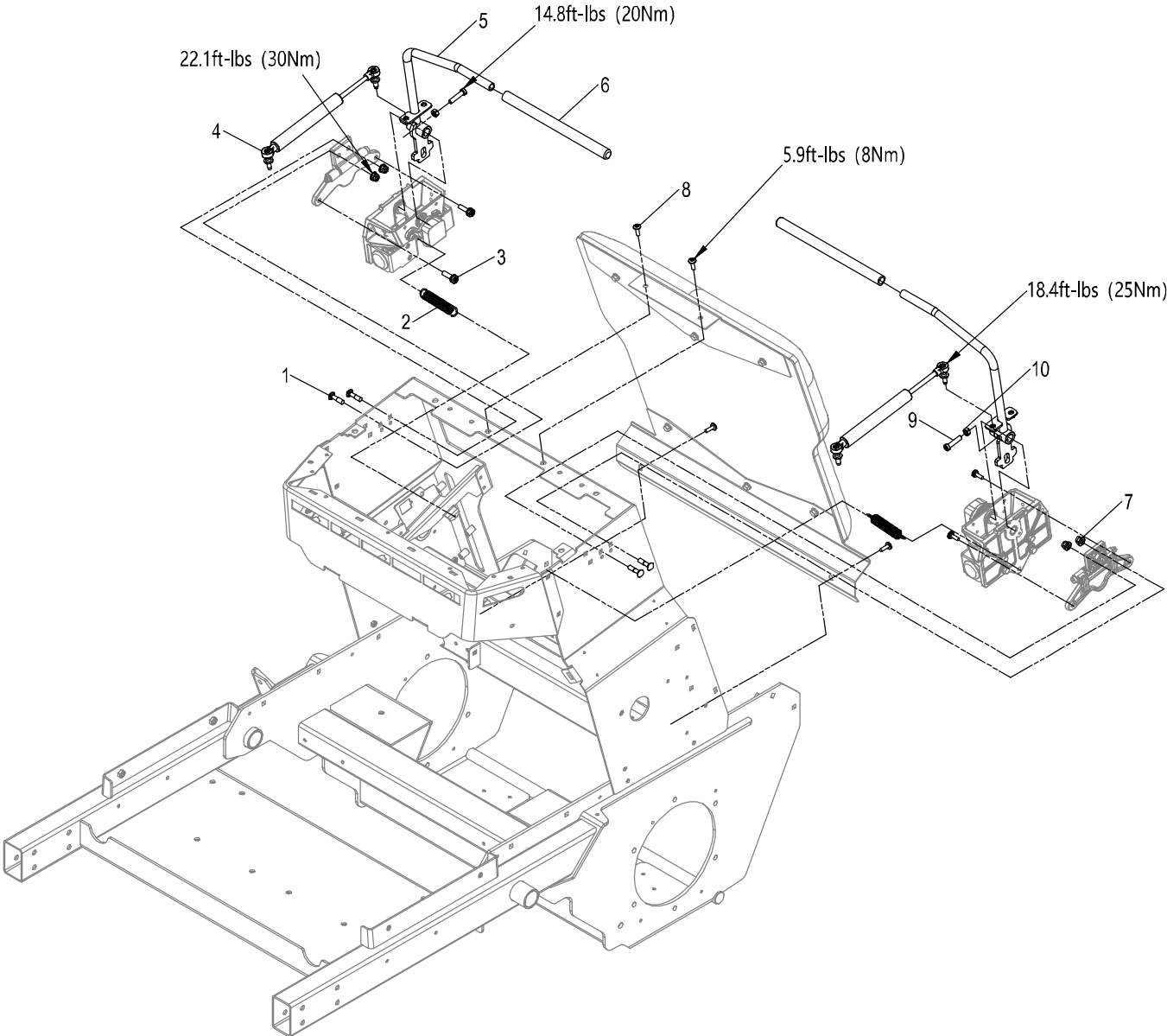
ITEM NO.	PART NO.	DESCRIPTION	QTY
63-01	R0205316-00	Socket Head Cap Screw, M8×100	1
63-02	R0200611-00	Bushing	2
63-03	R0205317-00	Limit Plate	1
63-04	R0205318-00	Fixed Plate	1
63-05	R0200522-00	Locking Flange Nut, M6	1

CONTROL ARM ASSEMBLY



ITEM NO.	PART NO.	DESCRIPTION	QTY
63-01	R0202532-00	Spring Seat Assembly	2
63-02	R0201537-00	Compression Spring	2
63-03	R0205109-00	Potentiometer Connecting Plate	1
63-04	R0201279-00	Screw With Washers, Torx T30 M6×20	2
63-05	R0200354-00	Accelerator Sensor	1
63-06	R0200534-00	Bolt, Hex With Washers M8×20	4
63-07	R0203426-00	Screw, Torx T20 ST4×16	2
63-08	R0200564-00	Socket Head Cap Screw, M6×6	1
63-09	R0205320-00	Rotating Shaft	1
63-10	R0205215-00	Shaft Collar	2
63-11	R0205098-00	Bracket	1
63-12	R0205614-00	Right Operation Assembly	2

CONTROL ARM ASSEMBLY



ITEM NO.	PART NO.	DESCRIPTION	QTY
63-01	R0200528-00	Carriage Bolt, M8×30	4
63-02	R0202077-00	Brake Extension Spring	2
63-03	R0205323-00	Screw With Collar, Torx T45 M8×20	4
63-04	R0201538-00	Damper	2
63-05	R0205322-00	Control Handle Weldment	2
63-06	R0205321-00	Control Handle Rubber Sleeve	2
63-07	R0200496-00	Locking Flange Nut, M8	4
63-08	R0201376-00	Screw, Torx T30 M6×20	4
63-09	R0201350-00	Socket Head Cap Screw, M8×35	2
63-10	R0200519-00	Nut, M8	2

greenworks[®]

COMMERCIAL

**Greenworks Tools
PO Box 1238
Mooresville, NC 28115**

TOLL-FREE HELPLINE: 1-855-470-4267



Printed in China on 100% Recycled Paper

Rev5.0