



POWER⁺ POLE SAW

OPERATOR'S MANUAL EXTENSION POLE

MODEL NUMBER EP1000

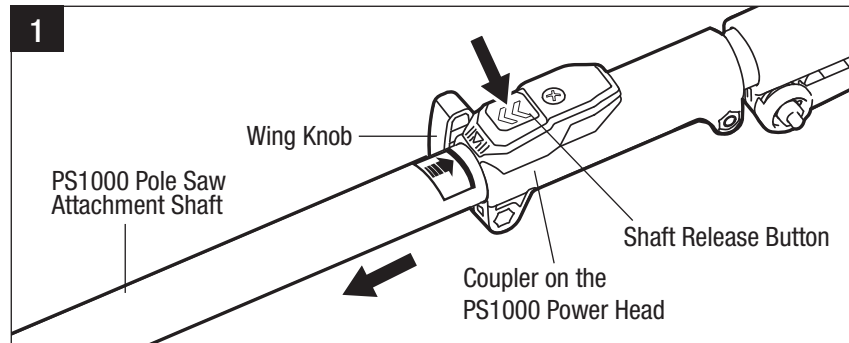
This Extension Pole is designed to only be used with EGO 10" Pole Saw PS1000/PS1000-FC.

⚠ WARNING: Never attach or adjust any attachment while the power head is running or with the battery installed. Failure to stop the motor and remove the battery may cause serious personal injury.

REMOVING THE POLE SAW ATTACHMENT FROM THE POWER HEAD (Fig. 1)

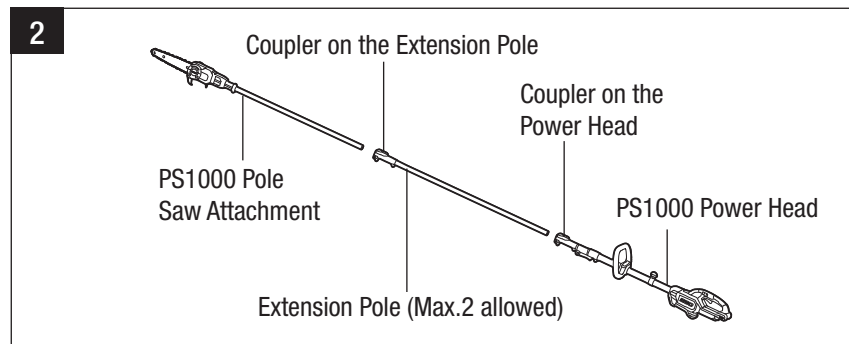
The pole saw attachment connects to the power head by means of a coupler device.

1. Stop the motor and remove the battery pack.
2. Loosen the wing knob.
3. Press the shaft release button and, with the button depressed, pull or twist the pole saw attachment shaft out of the coupler on the power head.



INSERTING THE EXTENSION POLE BETWEEN THE POWER HEAD AND THE POLE SAW ATTACHMENT

The extension pole increases the tool length by 3.28 ft (100 cm), extending the cutting range. It should be connected between the pole saw attachment and the power head (Fig. 2). **A maximum of two extension poles can be used on one tool.**



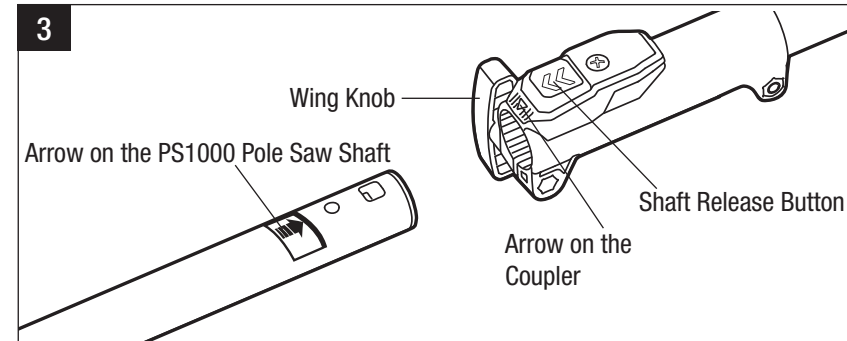
1-855-EGO-5656 (1-855 -346-5656)
EGOPOWERPLUS.COM

EGO Customer Service
769 Seward Ave NW #102
Grand Rapids, MI 49504

07/2022

The extension pole connects to the pole saw attachment and power head by means of coupler devices.

1. Stop the motor and remove the battery pack.
2. Loosen the wing knob.
3. Align the arrow on the pole saw shaft with the arrow on the coupler on the extension pole and push the pole saw shaft into the coupler until you hear a clear "click" sound which indicates the pole saw shaft is mounted into place (Fig. 3).



4. Pull the shaft of the attachment to verify it is securely locked into the coupler. If not, rotate the pole-saw shaft from side to side in the coupler until it snaps into place.
5. Tighten the wing knob securely.
6. Repeat the above steps for connecting the extension pole with the power head.

NOTICE: Once assembled correctly, the pole saw attachment, extension pole and the power head should not separate when pulled. Always test the connection by trying to pull them apart. Repeat the steps above if the pieces can be separated during test.

⚠ WARNING: To reduce the risk of serious personal injury, be certain that the wing knob is fully tightened before operating the equipment. Check it periodically for tightness during use.

⚠ WARNING: Failure to secure the attachment and power head/extension pole as instructed above could result in serious injury or death.



POWER⁺ POLE SAW

MANUEL D'UTILISATION

RALLONGE

NUMÉRO DE MODÈLE EP1000

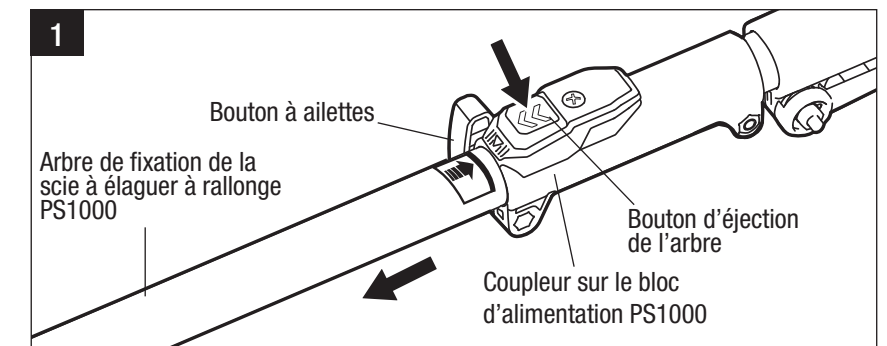
Cette rallonge est conçue pour être utilisée uniquement avec la scie à élaguer à rallonge de 10 po PS1000/PS1000-FC d'EGO.

⚠ AVERTISSEMENT: Ne fixez ou ne réglez jamais un attachement lorsque le bloc moteur est en marche ou lorsque la pile est installée. Si vous n'arrêtez pas le moteur et ne retirez pas la pile, vous risquez de vous blesser gravement.

RETRAIT DE L'ATTACHEMENT DE LA SCIE À ÉLAGUER À RALLONGE DU BLOC-MOTEUR (Fig. 1)

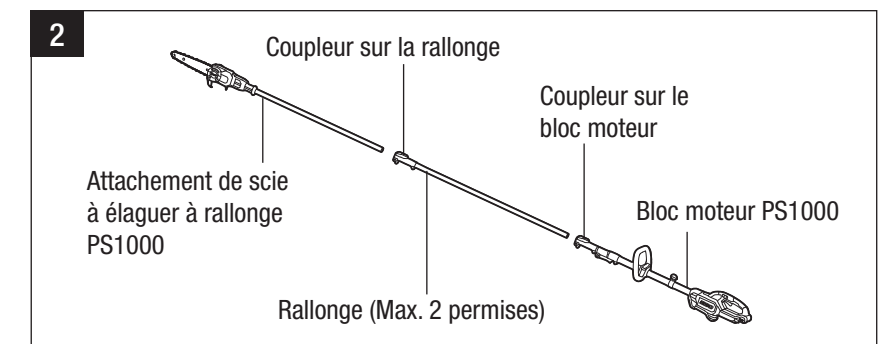
L'attachement de scie à élaguer à rallonge est relié au bloc moteur au moyen d'un dispositif de couplage.

1. Arrêtez le moteur et retirez le bloc-piles.
2. Desserrez le bouton à ailettes.
3. Appuyez sur le bouton d'éjection de l'arbre et, avec le bouton toujours enfoncé, tirez ou tournez l'arbre de l'attachement de la scie à élaguer à rallonge pour le faire sortir du coupleur du bloc moteur.



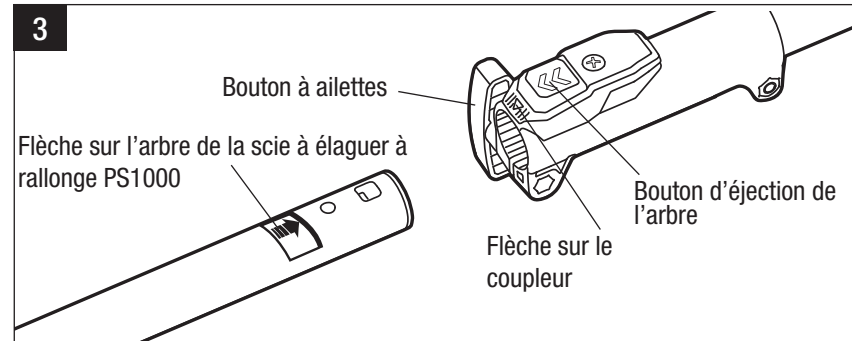
INSERTION DE LA SCIE À ÉLAGUER À RALLONGE ENTRE LE BLOC MOTEUR ET L'ATTACHEMENT DE LA SCIE À ÉLAGUER À RALLONGE

La rallonge augmente la longueur de l'outil de 100 cm / 3,28 pi, étendant ainsi la plage de coupe. Elle doit être connectée entre l'attachement de la scie à élaguer à rallonge et le bloc moteur (Fig. 2). **Un maximum de deux rallonges peuvent être utilisées sur un outil.**



La rallonge se conecta à l'attache de la scie à élaguer à rallonge et au bloc moteur au moyen de dispositifs de couplage.

1. Arrêtez le moteur et retirez le bloc-piles.
2. Desserrez le bouton à ailettes.
3. Aligned la flèche sur l'arbre de la scie à élaguer à rallonge sur la flèche figurant sur le coupleur de la rallonge, et poussez l'arbre de la scie à élaguer à rallonge dans le coupleur jusqu'à ce que vous entendiez clairement un déclic indiquant que l'arbre de la scie à élaguer à rallonge est bien monté en place (Fig. 3).



4. Tirez sur l'arbre de l'attache pour vérifier qu'il est bien verrouillé dans le coupleur. Si ce n'est pas le cas, faites tourner l'arbre de la scie à élaguer à rallonge d'un côté à l'autre dans le coupleur jusqu'à ce qu'il s'enclenche.
5. Serrez à fond le bouton à ailettes.
6. Répétez les étapes ci-dessus pour connecter la rallonge au bloc-moteur.

AVIS: Une fois assemblés correctement, l'attache de scie à élaguer à rallonge, la rallonge et le bloc moteur ne doivent pas se séparer lorsqu'on les tire. Testez toujours la connexion en essayant de séparer ces divers éléments. Répétez les étapes ci-dessus si les pièces peuvent être séparées pendant le test.

AVERTISSEMENT: Pour réduire le risque de blessures graves, assurez-vous que le bouton à oreilles est serré autant que possible avant de commencer à utiliser cet équipement. Vérifiez périodiquement qu'il est bien serré pendant l'utilisation.

AVERTISSEMENT: Si vous ne fixez pas l'attache et le bloc moteur/la rallonge comme indiqué ci-dessus, vous risquez de vous blesser gravement ou de mourir.

EGO™

POWER+ POLE SAW

MANUAL DEL OPERADOR

PÉRTIGA DE EXTENSIÓN

NÚMERO DE MODELO EP1000

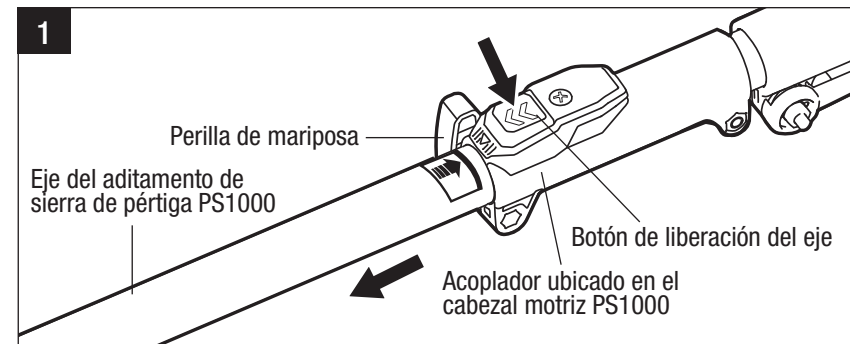
Esta pértiga de extensión está diseñada solo para utilizarse con la sierra de pértiga de 10 pulgadas EGO PS1000/PS1000-FC.

⚠ ADVERTENCIA: No instale ni ajuste nunca ningún aditamento mientras el cabezal motriz esté en funcionamiento o con la batería instalada. Si no se detiene el motor y se retira la batería, es posible que se causen lesiones corporales graves.

REMOCIÓN DEL ADITAMENTO DE SIERRA DE PÉRTIGA DEL CABEZAL MOTRIZ (Fig. 1)

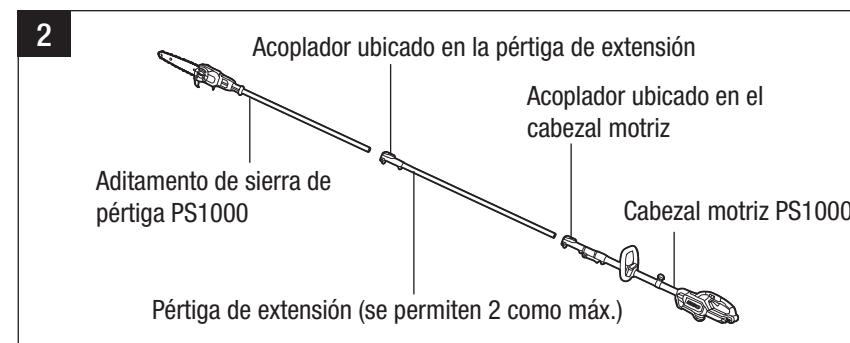
El aditamento de sierra de pértiga se conecta al cabezal motriz por medio de un dispositivo de acoplador.

1. Pare el motor y retire el paquete de batería.
2. Afloje la perilla de mariposa.
3. Presione el botón de liberación del eje y, con el botón presionado, jale o tuerza el eje del aditamento de sierra de pértiga hacia fuera del acoplador ubicado en el cabezal motriz.



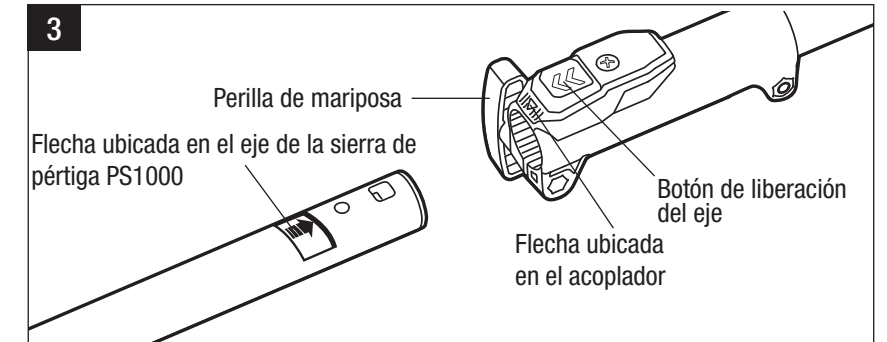
INSERCIÓN DE LA PÉRTIGA DE EXTENSIÓN ENTRE EL CABEZAL MOTRIZ Y EL ADITAMENTO DE SIERRA DE PÉRTIGA

La pértiga de extensión aumenta la longitud de la herramienta en 3,28 pies (100 cm), con lo cual se extiende el alcance de corte. Se deberá conectar entre el aditamento de sierra de pértiga y el cabezal motriz (Fig. 2). **En una herramienta se puede utilizar un máximo de dos pértigas de extensión.**



La pértiga de extensión se conecta al aditamento de sierra de pértiga y al cabezal motriz por medio de los dispositivos de acoplador.

1. Pare el motor y retire el paquete de batería.
2. Afloje la perilla de mariposa.
3. Alinee la flecha ubicada en el eje de la sierra de pértiga con la flecha del acoplador ubicado en la pértiga de extensión y empuje el eje de la sierra de pértiga hacia el interior del acoplador hasta que oiga un sonido de "clic" nítido que indica que el eje de la sierra de pértiga está montado en la posición correcta (Fig. 3).



4. Jale el eje del aditamento para verificar que está firmemente sujeto dentro del acoplador. Si no lo está, rote el eje de la sierra de pértiga de un lado a otro en el acoplador hasta que se acople a presión en la posición correcta.
5. Apriete firmemente la perilla de mariposa.
6. Repita los pasos que anteceden para conectar la pértiga de extensión con el cabezal motriz.

AVISO: Una vez que se hayan ensamblado correctamente, el aditamento de sierra de pértiga, la pértiga de extensión y el cabezal motriz no se deberán separar al jalarlos. Realice siempre una prueba de la conexión intentando jalar estos elementos para separarlos. Repita los pasos que anteceden si las piezas se pueden separar durante la prueba.

⚠ ADVERTENCIA: Para reducir el riesgo de lesiones corporales graves, asegúrese de que la perilla de mariposa esté completamente apretada antes de utilizar el equipo. Compruebe su apriete periódicamente durante el uso.

⚠ ADVERTENCIA: Si el aditamento y el cabezal motriz/pértiga de extensión no se sujetan de acuerdo con las instrucciones anteriores, se podrían causar lesiones graves o la muerte.