

99944200485 Shaft Hedge Trimmer

Taille-Haies à Arbre Accessoire



Optional Attachments & Accessories Fits Models

Connexions et accessoires facultatifs CONVIENT AUX MODÈLES

Pro Attachment Series	PAS-211	Série Pro Attachment
Pro Attachment Series	PAS-225	Série Pro Attachment
Pro Attachment Series	PAS-230	Série Pro Attachment
Pro Attachment Series	PAS-231	Série Pro Attachment
Pro Attachment Series	PAS-260	Série Pro Attachment
Pro Attachment Series	PAS-261	Série Pro Attachment
Pro Attachment Series	PAS-265	Série Pro Attachment
Pro Attachment Series	PAS-266	Série Pro Attachment
Split-Shaft Trimmer	SRM-210SB	Coupe-Herbe à Arbre séparable
Split-Shaft Trimmer	SRM-260SB	Coupe-Herbe à Arbre séparable
Split-Shaft Trimmer	SRM-261SB	Coupe-Herbe à Arbre séparable

ECHO[®]

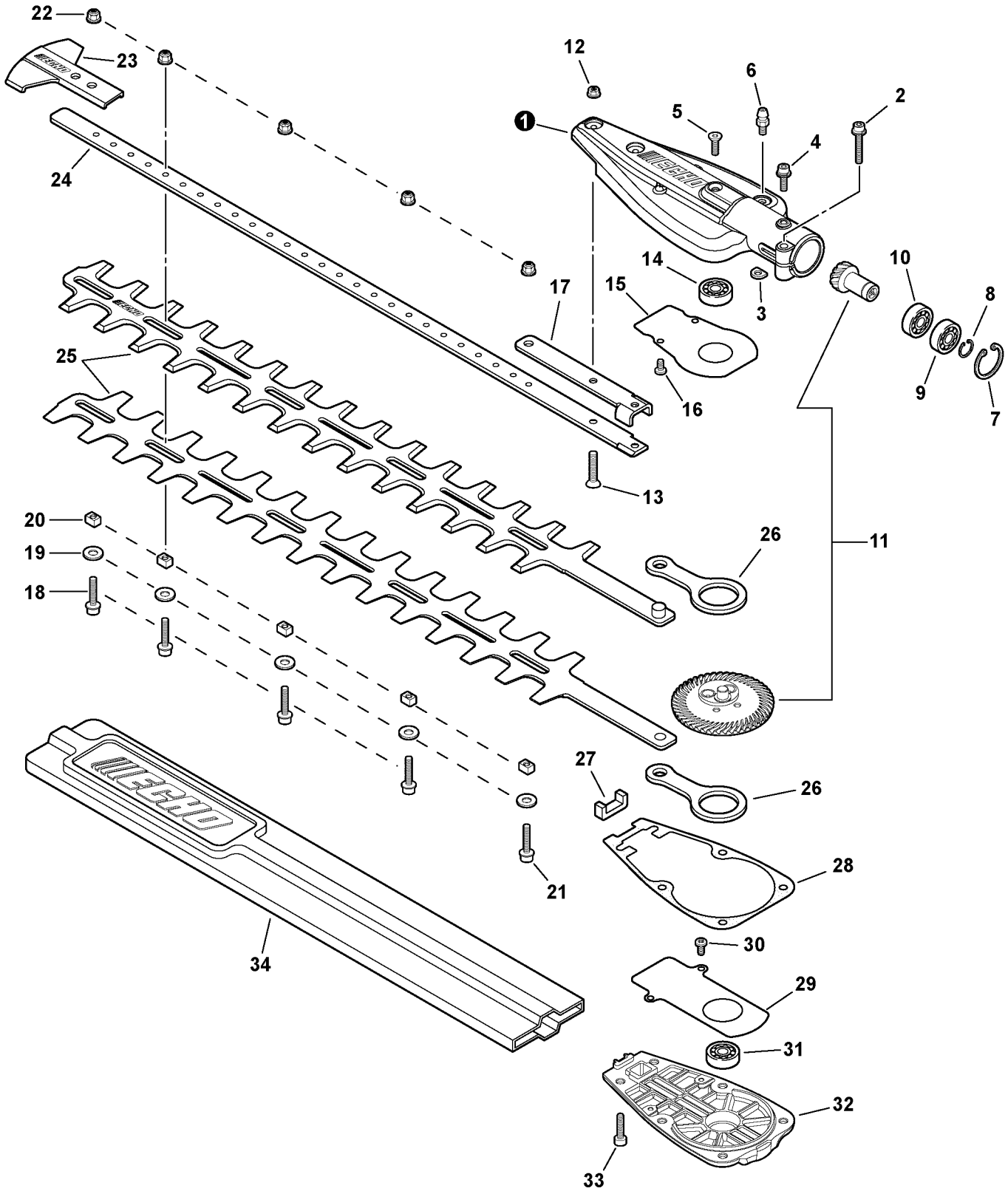
TABLE OF CONTENTS - TABLE DES MATIÈRES

Click Any Diagram Description Below To View That Diagram

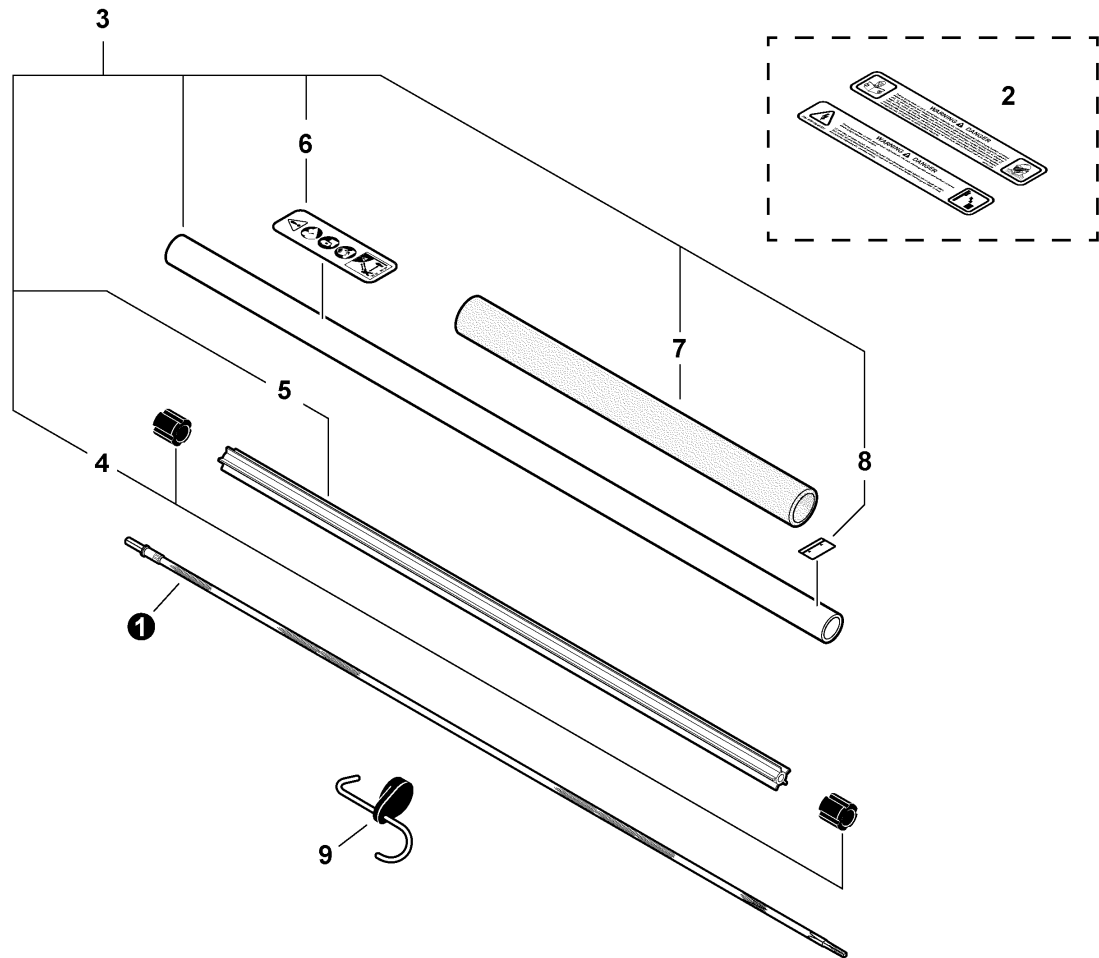
Cliquez sur n'importe quelle description de diagramme ci-après pour visualiser ce diagramme

Gear Case, Blades	3
Boîtier Réducteur, Lames	
Main Pipe Assembly, Driveshaft	5
Tuyau Principal, Arbre d'entraînement	

NOTES -- REMARQUES



1	C531000410	1	CASE, GEAR	BOÎTIER, ENGRENAGE
2	90016205025	1	SCREW - 5X25	VIS - 5X25
3	61023904130	1	WASHER, SHIM	RONDELLE, CALE
4	90016205012	1	SCREW - 5X12	VIS - 5X12
5	V253000160	1	SCREW - 5X8	VIS - 5X8
6	88011054230	1	FITTING, GREASE	EMBOUIT, GRAISSE
7	61033521460	1	RING, RETAINING - 24	BAGUE, RETENUE - 24
8	90070600012	1	RING, RETAINING - 12	BAGUE, RETENUE - 12
9	9405206901	1	BEARING, BALL - 6901	ROULEMENT À BILLES
10	90085806901	1	BEARING, BALL - 6901Z	ROULEMENT, BILLES - 6901Z
11	P021045380	1	GEAR SET	SET D'ENGRENAGES
12	90051600005	2	NUT - FLANGE	ÉCROU - BRIDE
13	90021205018	2	SCREW - 5X18	VIS - 5X18
14	90080400608	1	BEARING, BALL - 608ZZ	ROULEMENT À BILLES
15	K123000020	1	PLATE, WEAR	PLAQUE
16	9133004005	2	SCREW - 4X5	VIS - 4X5
17	V150001860	1	SUPPORT, BLADE	SUPPORT, LAME
18	9110705020	4	SCREW - 5X20	VIS - 5X20
19	17721421860	5	WASHER - 6	RONDELLE - 6
20	V353000250	5	GUIDE, BLADE	GUIDE, LAME
21	9110705022	1	SCREW - 5X22	VIS - 5X25
22	9210805000	5	LOCKNUT - 5	CONTRE-ÉCROU - 5
23	E278000211	1	GUARD, TIP	ASTUCE GUARD
24	X425000410	1	SUPPORT, BLADE	SUPPORT, LAME
25	X411000650	2	BLADE, TRIMMER	LAME, TAILLE-HAIES
26	C532000180	2	ROD, CONNECTING	BIELLE
27	V541000130	1	SEAL	JOINT
28	V110000070	1	GASKET, GEAR CASE	JOINT, BOÎTIER ENGRENAGE
29	K123000010	1	PLATE, WEAR	PLAQUE
30	9133004005	2	SCREW - 4X5	VIS - 4X5
31	90081400628	1	BEARING, BALL - 628ZZ	ROULEMENT, BILLES - 628ZZ
32	C531000420	1	LID, GEAR CASE	COUVERCLE, BOÎTIER ENGRENAGE
33	90010505012	6	SCREW - 5X12	VIS - 5X12
34	X495000170	1	COVER, BLADE	PROTÈGE-LAME



031 0029 000

①	61001321962	1	DRIVESHAFT - FLEXIBLE	ARBRE DE TRANSMISSION - FLEXIBLE
2	89017854331	1	LABEL - CAUTION ⁽¹⁾	ÉTIQUETTE - AVERTISSEMENT ⁽¹⁾
2	89018721460	1	LABEL - CAUTION ⁽¹⁾	ÉTIQUETTE - AVERTISSEMENT ⁽¹⁾
3	C050000800	1	MAIN PIPE ASSY	ASSEMBL'E TUYAU PRINCIPAL
4	+ 61024644730	2	BUSHING	BAGUE
5	+ 61021721960	1	LINER - FLEXIBLE	DOUBLURE - FLEXIBLE
6	+ X505002670	1	LABEL - CAUTION	ÉTIQUETTE - AVERTISSEMENT
7	+ 35101221560	1	GRIP, HANDLE	PRISE, POIGNÉE
8	+ 89015204930	1	LABEL - ALIGNMENT	ÉTIQUETTE - ALIGNEMENT
9	99944200631	1	PAS ATTACHMENT HANGER ⁽²⁾	CROCHET DE FIXATION ⁽²⁾

(FOOTNOTE) 1 - Replaced By ITEM 6
 2 - Includes 4 Per Package

(APOSTILLE) 1 - Remplacé par Poste 6
 2 - INCLUT 4 PAR MODULE