



Accessories for ECHO products can be found at:  
*Pour obtenir des accessoires pour les produits  
ECHO, consulter notre catalogue d'accessoires à:*  
<http://www.echo.ca/products/catalogs>

**OPTIONAL ACCESSORIES &**

**ATTACHMENTS:**

Posi-loc™ Rain Gutter Kit 99944100025

**SAFETY EQUIPMENT**

Hearing Protection 99988801520

**ACCESSOIRES EN OPTION**

Kit de gouttière de pluie 99944100025

**EQUIPEMENT DE SÉCURITÉ**

Protection de l'ouïe 99988801520

**PARTS CATALOG**  
**NOMENCLATURE DES PIÈCES**

**PB-755ST**  
**Backpack Blower**

PB-755ST Souffleur à dos



**63.3 cc**

**SERIAL NUMBER**

NUMÉRO DE SÉRIE

**P54113001001 - P54113999999**

**ECHO Incorporated**

400 Oakwood Road, Lake Zurich, Illinois 60047

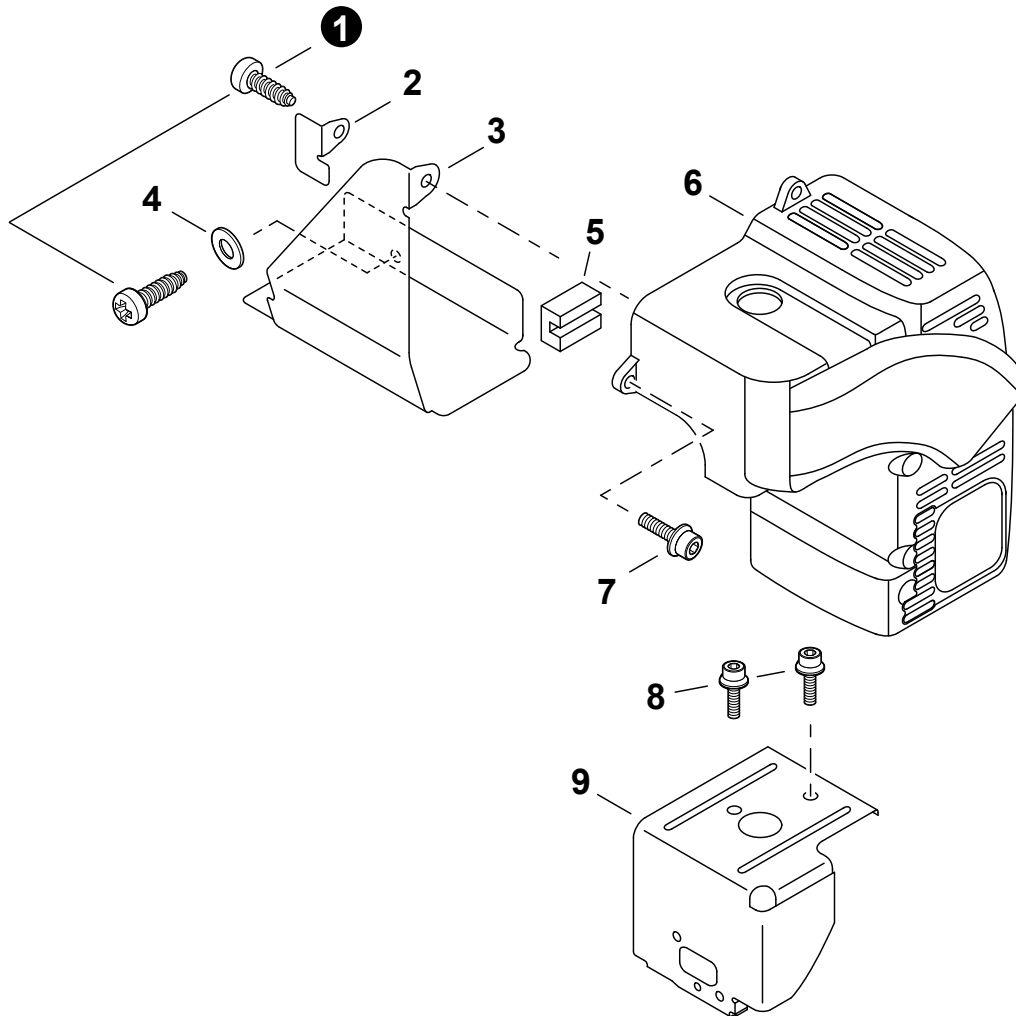
[WWW.ECHO-USA.COM](http://WWW.ECHO-USA.COM)

©2021 ECHO Incorporated. All Rights Reserved

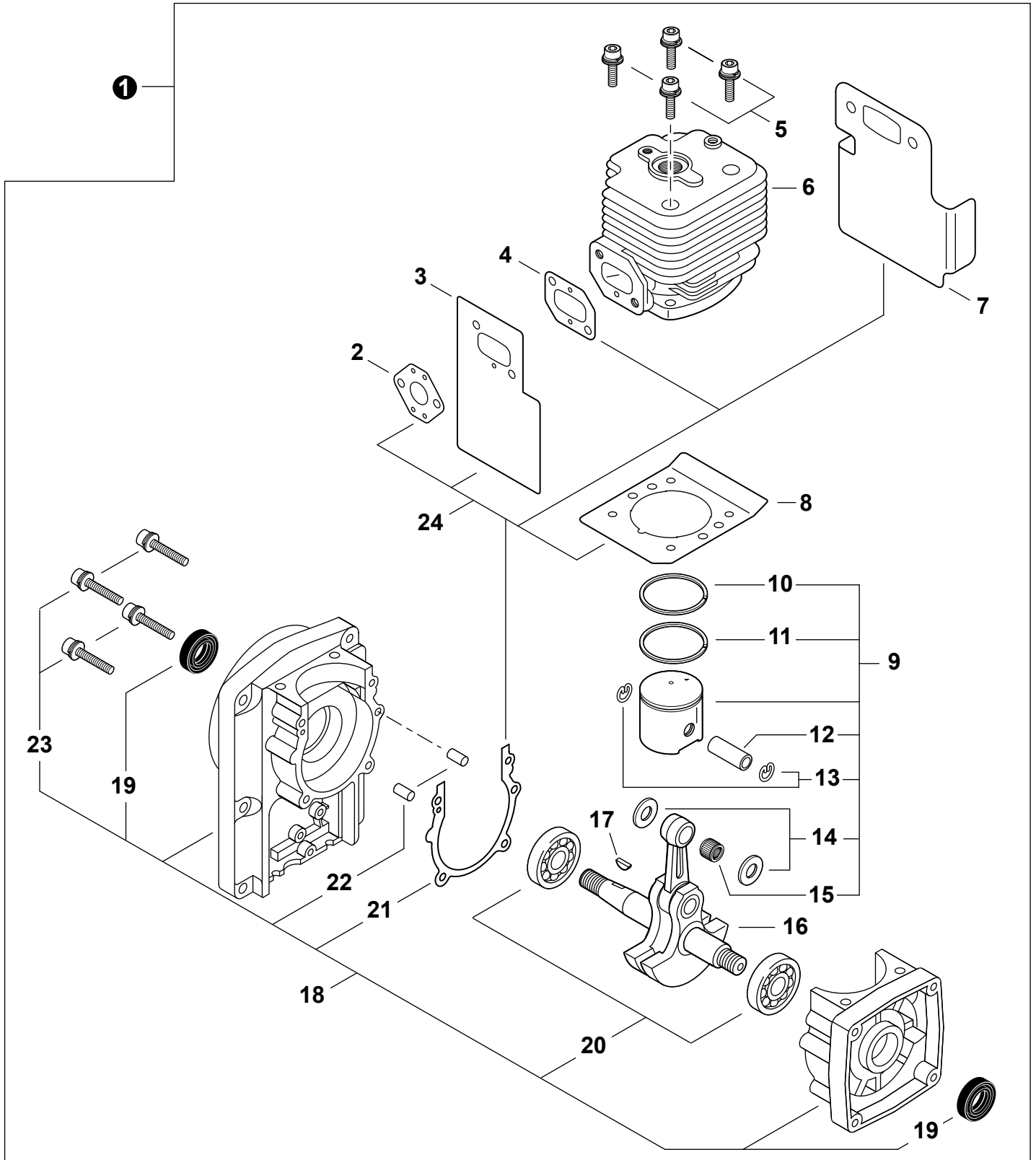
P/N 99922205672  
REVISED 01/06/2021

---

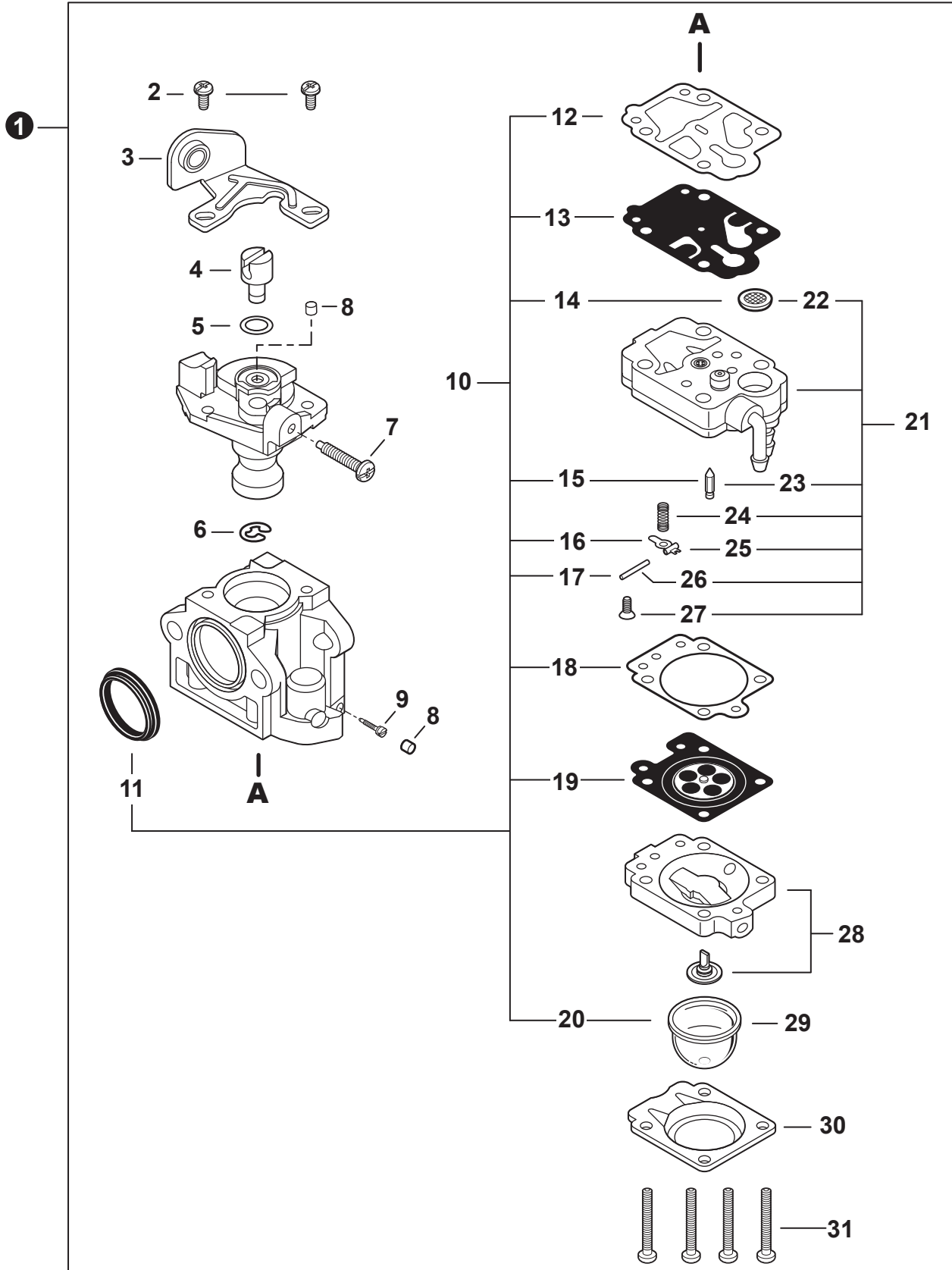
<b>Engine Cover</b> .....	<b>3</b>
Couvercle de moteur	
<b>Engine</b> .....	<b>4</b>
Moteur	
<b>Engine</b> .....	<b>5</b>
Moteur	
<b>Carburetor</b> .....	<b>6</b>
Carburateur	
<b>Carburetor</b> .....	<b>7</b>
Carburateur	
<b>Intake</b> .....	<b>8</b>
Admission	
<b>Exhaust</b> .....	<b>9</b>
Échappement	
<b>Ignition</b> .....	<b>10</b>
Allumage	
<b>Recoil Starter</b> .....	<b>11</b>
Lanceur à rappel	
<b>Fuel System</b> .....	<b>12</b>
Système de carburant	
<b>Backpack Frame, Harness</b> .....	<b>13</b>
Châssis à dos, Harnais	
<b>Fan Case</b> .....	<b>14</b>
Boîtier-ventilateur	
<b>Throttle Control</b> .....	<b>15</b>
Commande d'accélérateur	
<b>Blower Tubes</b> .....	<b>16</b>
Tubes de souffleur	
<b>Labels</b> .....	<b>17</b>
Étiquettes	
<b>Maintenance Kits</b> .....	<b>18</b>
Trousse d'entretien	
<b>Bulk Pipe</b> .....	<b>18</b>
Tuyau en vrac	
<b>Bulk Starter Rope</b> .....	<b>18</b>
Corde du démarreur en vrac	



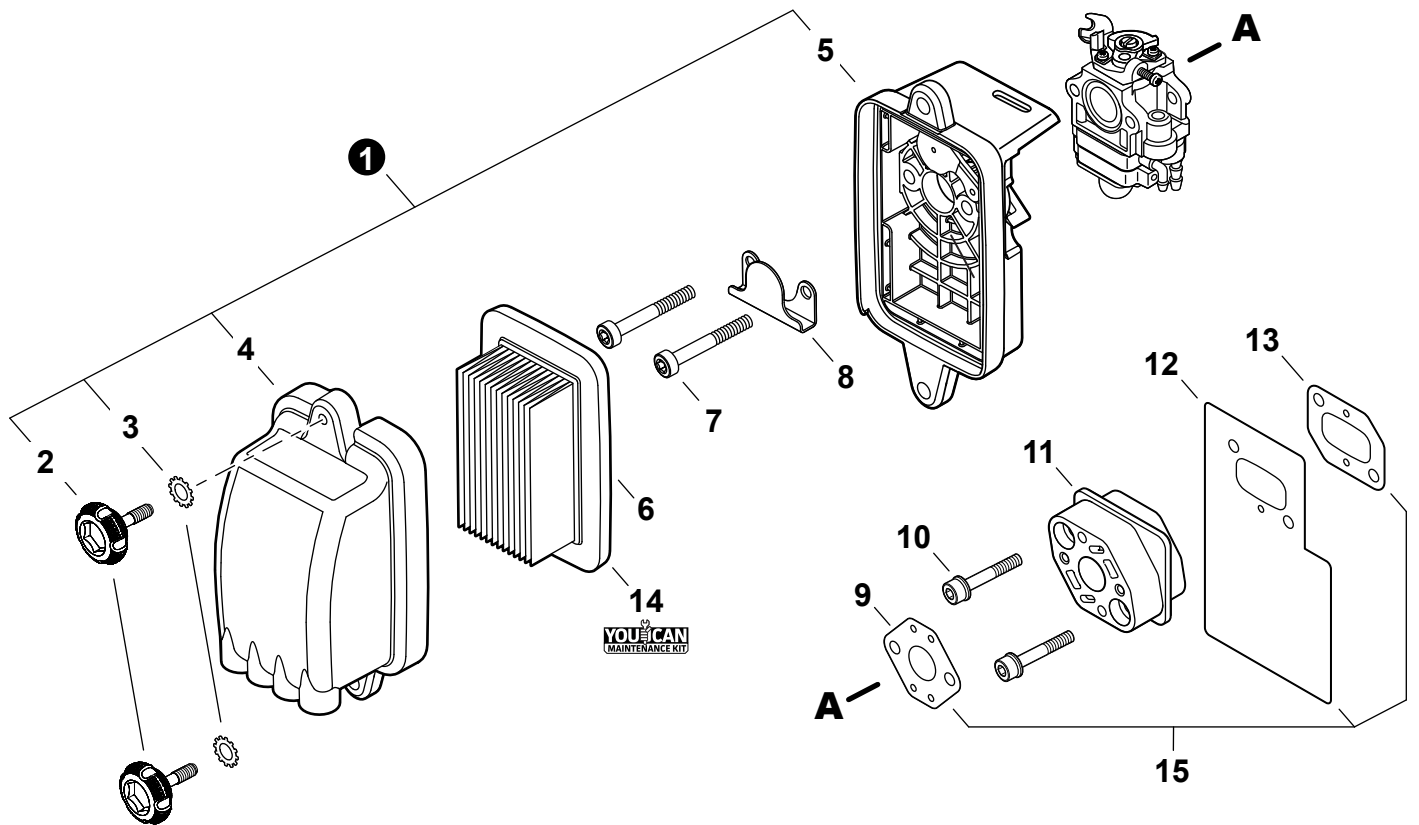
NO.	PART NUMBER	QTY.	DESCRIPTION	NOM DE LA PIÈCE
1	90025305010	2	SCREW 5×10	VIS 5×10
2	V152000770	1	PLATE, ANGLE	PLAQUE D'ANGLE
3	A322000020	1	INSULATOR, MUFFLER	ISOLATEUR SILENCIEUX
4	90060300005	1	WASHER 5.5×12×0.8	RONDELLE 5.5×12×0.8
5	V420000570	1	CUSHION	COUSSIN
6	A190000112	1	COVER, ENGINE	COUVERCLE DE MOTEUR
7	9114505020	4	SCREW TAPPING 5×20	VIS AUTOTARAUDEUSE 5×20
8	90010605008	2	BOLT 5×8	BOULON 5×8
9	A160000340	1	COVER, CYLINDER	COUVERCLE DE CYLINDRE



NO.	PART NUMBER	QTY.	DESCRIPTION	NOM DE LA PIÈCE
1	SB1070	1	SHORT BLOCK	BLOC MOTEUR EMBIELLÉ
2	V103000080	1	+GASKET, INTAKE	+JOINT D'ADMISSION
3	V103000130	1	+HEAT SHIELD, INTAKE	+BOUCLIER THERMIQUE ADMISSION
4	V103000140	1	+GASKET, INTAKE	+JOINT D'ADMISSION
5	90016205025	4	+BOLT 5×25	+BOULON 5×25
6	A130001000	1	+CYLINDER	+CYLINDRE
7	V104000720	1	+HEAT SHIELD, EXHAUST	+BOUCLIER THERMIQUE ÉCHAPPEMENT
8	V100000100	1	+GASKET, CYLINDER	+JOINT CYLINDRE
9	P021002984	1	+PISTON KIT	+KIT DE PISTON
10	A101000030	1	++RING, PISTON	++SEGMENT DE PISTON
11	A101000020	1	++RING, PISTON	++SEGMENT DE PISTON
12	V608000010	1	++PIN, PISTON	++AXE DE PISTON
13	10001500120	2	++RING, SNAP 8	++ANNEAU ÉLASTIQUE 8
14	V307000550	2	++WASHER, THRUST	++RONDELLE DE BUTÉE
15	V555000010	1	++BEARING, NEEDLE 10	++ROULEMENT À AIGUILLES 10
16	A011000140	1	+CRANKSHAFT ASSY	+VILEBREQUIN COMPLET
17	90032303014	1	+KEY, WOODRUFF 3×14	+CLAVETTE 3×14
18	P021002991	1	+CRANKCASE KIT	+KIT DE CARTER DE MOTEUR
19	V508000100	2	++SEAL, OIL 15	++JOINT D'HUILE 15
20	9403236302	2	++BEARING, BALL 6302	++ROULEMENT À BILLES 6302
21	V102000010	1	++GASKET, CRANKCASE	++JOINT CARTER DE MOTEUR
22	90033040080	2	++PIN, LOCATING 4×8	++GOUPILLE DE POSITIONNEMENT 4×8
23	90016205035	4	++BOLT M5×35	++BOULON M5×35
24	P021005932	1	+GASKET KIT	+KIT DE JOINTS

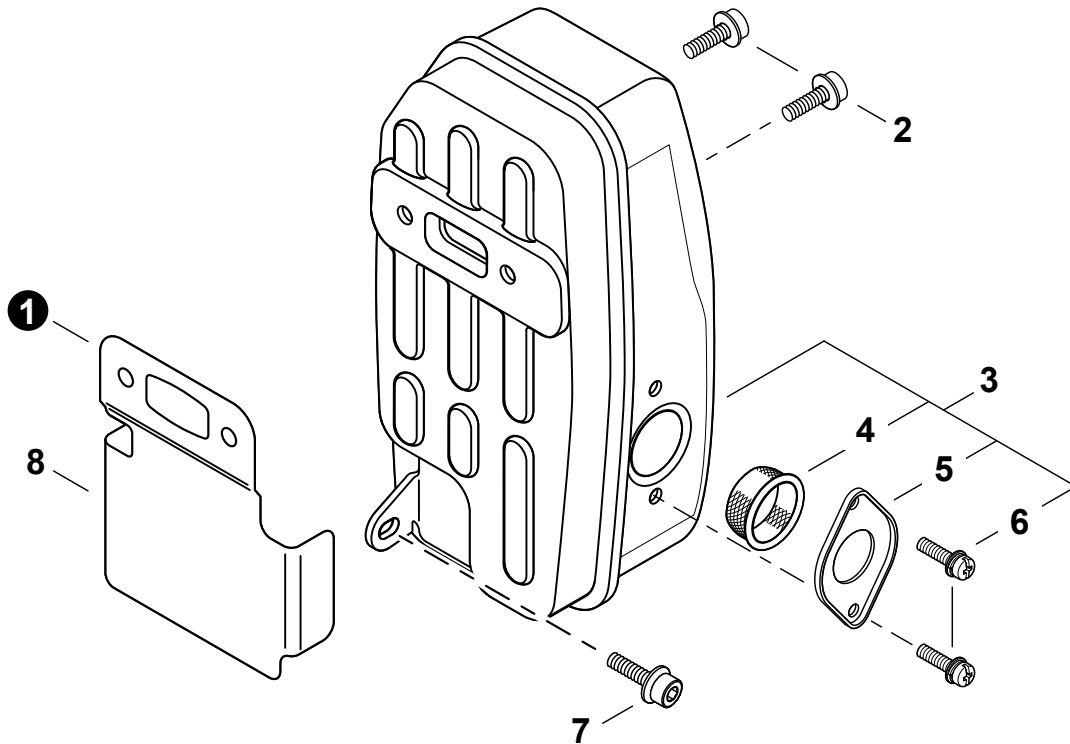


NO.	PART NUMBER	QTY.	DESCRIPTION	NOM DE LA PIÈCE
1	A021000812	1	CARBURETOR - WYK-192A	CARBURATEUR - WYK-192A
2	12311440630	2	+SCREW	+VIS
3	P003000180	1	+BRACKET, THROTTLE CABLE	+SUPPORT DE CÂBLE D'ACCÉLÉRATEUR
4	12317245130	1	+SWIVEL	+PIVOT
5	12314954230	1	+WASHER	+RONDELLE
6	12317307930	1	+E-RING	+BAGUE EN E
7	12313440030	1	+SCREW	+VIS
8	A259000000	2	+PLUG	+BOUCHON
9	P003001130	1	+NEEDLE, HIGH SPEED	+POINTEAU H (HAUTE)
10	P003000060	1	+REPAIR KIT, CARBURETOR	+KIT DE RÉPARATION CARBURATEUR
11		1	++RING, PACKING	++ANNEAU DE GARNITURE
12		1	++GASKET, PUMP	++JOINT DE POMPE
13		1	++DIAPHRAGM, FUEL PUMP	++MEMBRANE DE POMPE À CARBURANT
14		1	++SCREEN, FUEL INLET	++FILTRE À TAMIS
15		1	++VALVE, INLET NEEDLE	++SOUPAPE À POINTEAU D'ADMISSION
16		1	++LEVER, METERING	++LEVIER DE DOSAGE
17		1	++PIN, METERING LEVER	++CHEVILLE DU LEVIER DE DOSAGE
18		1	++GASKET, METERING DIAPHRAGM	++JOINT DU MEMBRANE DE DOSAGE
19		1	++DIAPHRAGM, METERING	++MEMBRANE DE DOSAGE
20		1	++BULB, PURGE	++POIRE DE PURGE
21	P003000630	1	+BODY ASSY, PUMP	+CORPS DE POMPE COMPLET
22		1	++SCREEN, FUEL INLET	++FILTRE À TAMIS
23		1	++VALVE, INLET NEEDLE	++SOUPAPE À POINTEAU D'ADMISSION
24		1	++SPRING, METERING LEVER	++RESSORT DE LEVIER DE DOSAGE
25		1	++LEVER, METERING	++LEVIER DE DOSAGE
26		1	++PIN, METERING LEVER	++CHEVILLE DU LEVIER DE DOSAGE
27		1	++SCREW	++VIS
28	12318005560	1	+BODY ASSY, PURGE	+CORPS DE PURGE COMPLET
29	12318140630	1	+BULB, PURGE	+POIRE DE PURGE
30	12314205560	1	+RETAINER, PURGE BULB	+ATTACHE DE POIRE DE PURGE
31	12311005560	4	+SCREW	+VIS

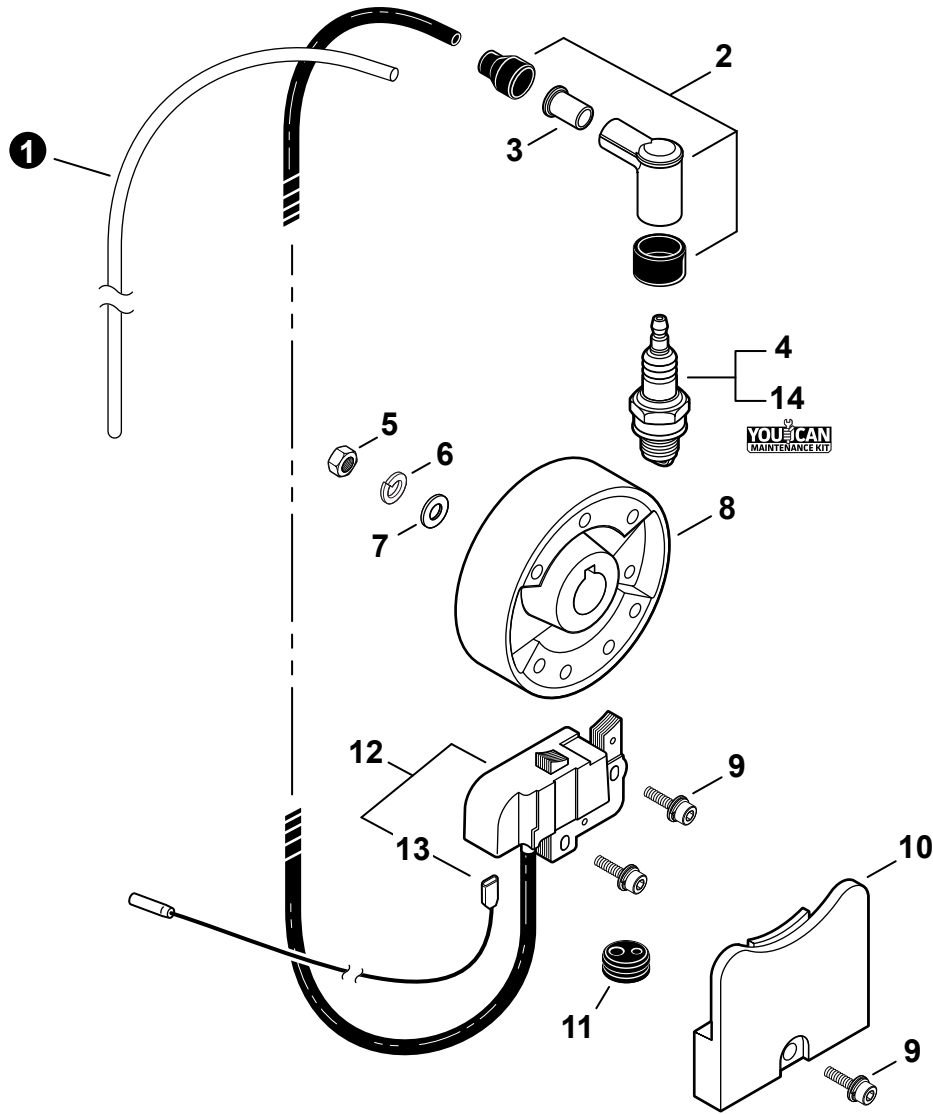


NO.	PART NUMBER	QTY.	DESCRIPTION	NOM DE LA PIÈCE
1	P021014433	1	FILTER KIT, AIR	KIT DE FILTRE D'AIR
2	V299000650	2	+THUMBSCREW	+VIS À SERRAGE À MAIN
3	V340000210	2	+WASHER, LOCK	+RONDELLE FREIN
4	A232000083	1	+COVER, AIR FILTER	+COUVERCLE DU FILTRE D'AIR
5	P021002522	1	+CASE ASSY, AIR FILTER	+BOÎTIER DE FILTRE D'AIR COMPLET
6	A226000032	1	FILTER, AIR	FILTRE D'AIR
7	90010505055	2	BOLT 5×55	BOULON 5×55
8	A244000040	1	PLATE, PREVENT	PLAQUE, PRÉVENTION
9	V103000080	1	GASKET, INTAKE	JOINT D'ADMISSION
10	90010605025	2	BOLT 5×25	BOULON 5×25
11	A200001010	1	INSULATOR, INTAKE	ISOLATEUR D'ADMISSION
12	V103000130	1	HEAT SHIELD, INTAKE	BOUCLIER THERMIQUE ADMISSION
13	V103000140	1	GASKET, INTAKE	JOINT D'ADMISSION
14	90156Y	1	TUNE-UP KIT - YOUCAN	TROUSSE DE MISE AU POINT - YOUCAN
15	P021005932	1	GASKET KIT	KIT DE JOINTS

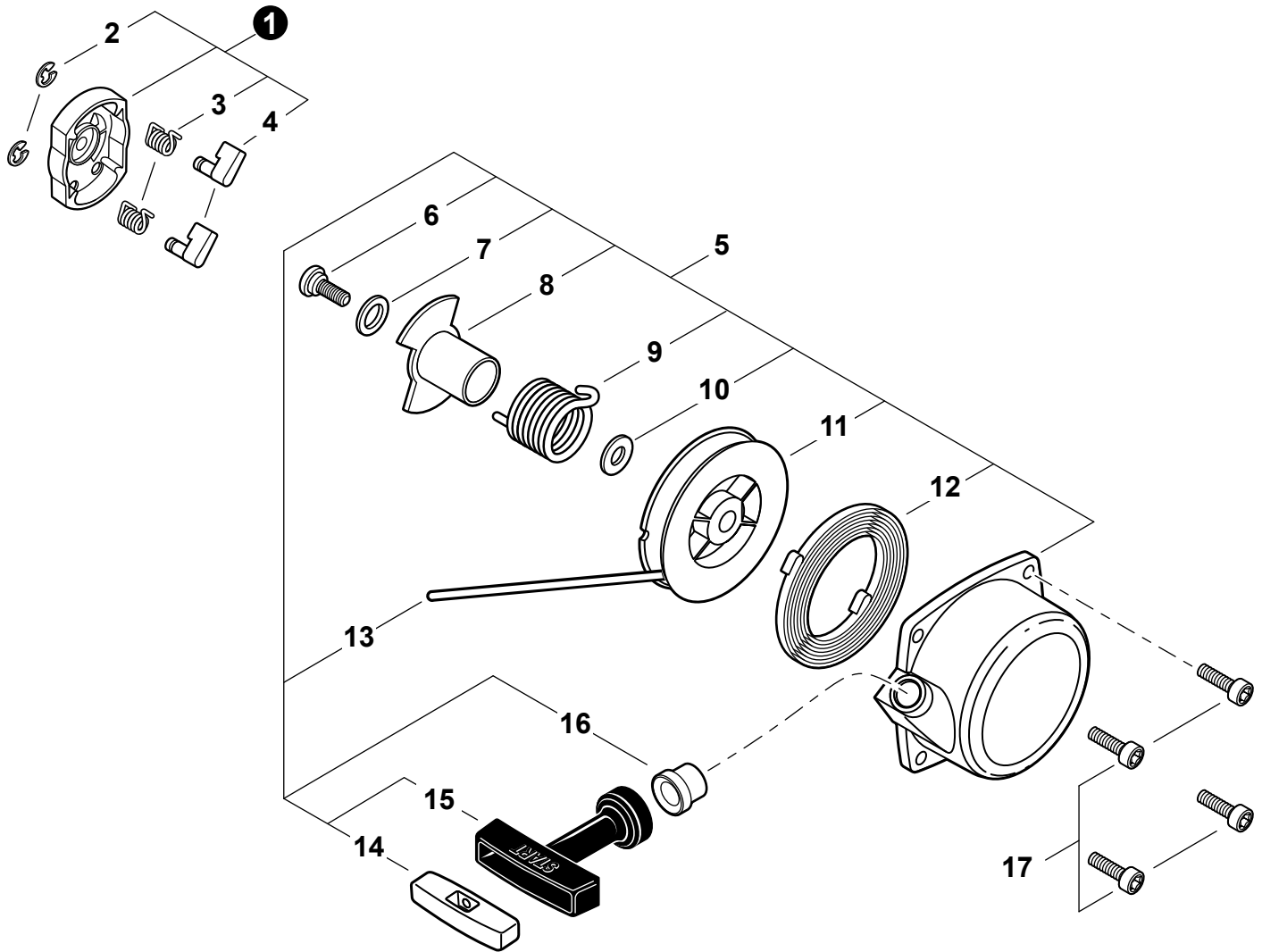




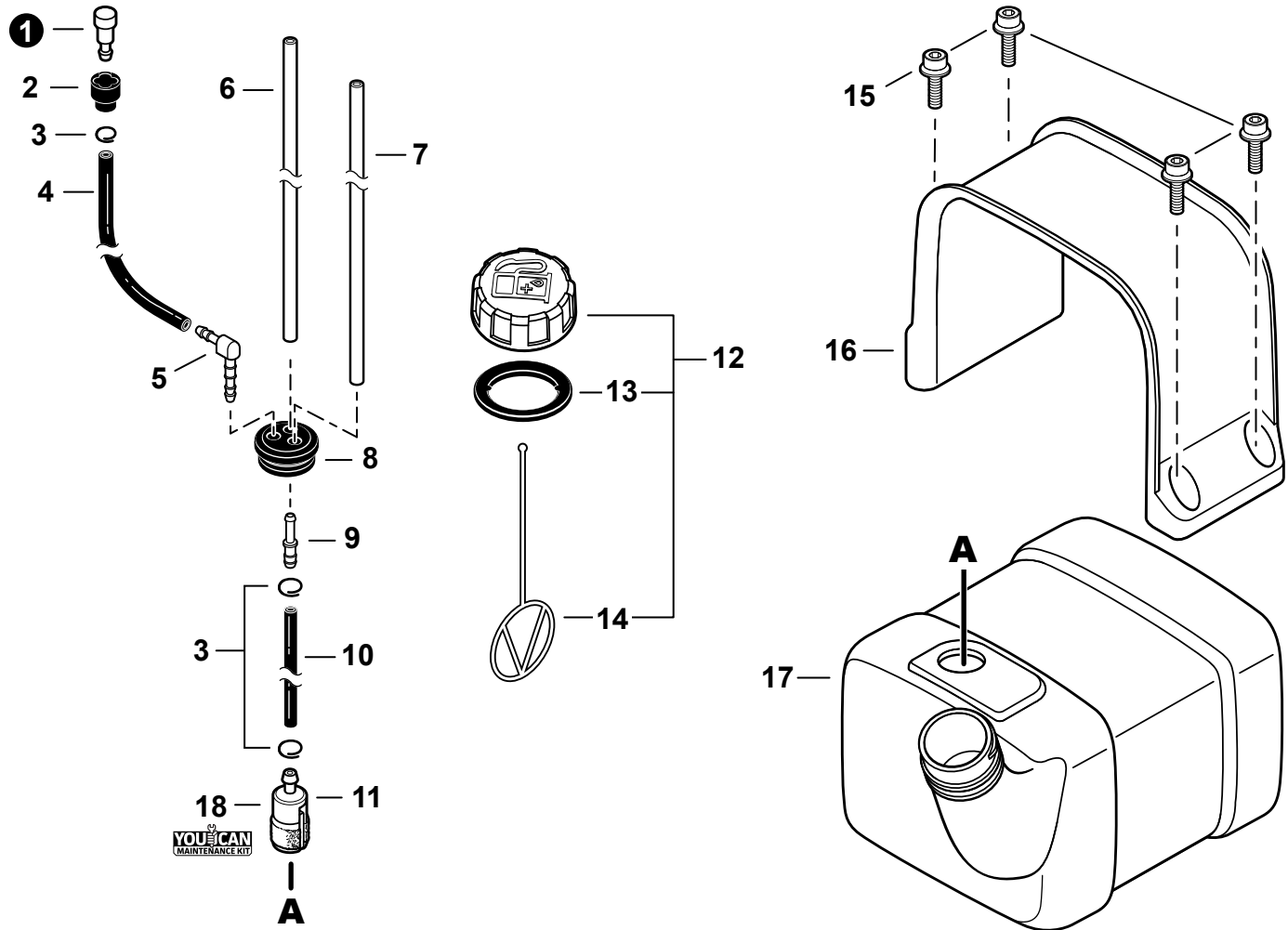
NO.	PART NUMBER	QTY.	DESCRIPTION	NOM DE LA PIÈCE
1	V104000720	1	HEAT SHIELD, EXHAUST	BOUCLIER THERMIQUE ÉCHAPPEMENT
2	9110706020	2	BOLT, FLANGE 6×20	BOULON À BRIDE 6×20
3	P021053690	1	MUFFLER ASSY	ASSEMBLAGE SILENCIEUX
4	A310000000	1	+SCREEN, SPARK ARRESTER	+PARE-ÉTINCELLES
5	A313000311	1	+GUIDE, EXHAUST	+GUIDE D'ÉCHAPPEMENT
6	9136704010	2	+SCREW 4×10	+VIS 4×10
7	90010605014	1	BOLT 5×14	BOULON 5×14
8	P021005932	1	GASKET KIT	KIT DE JOINTS



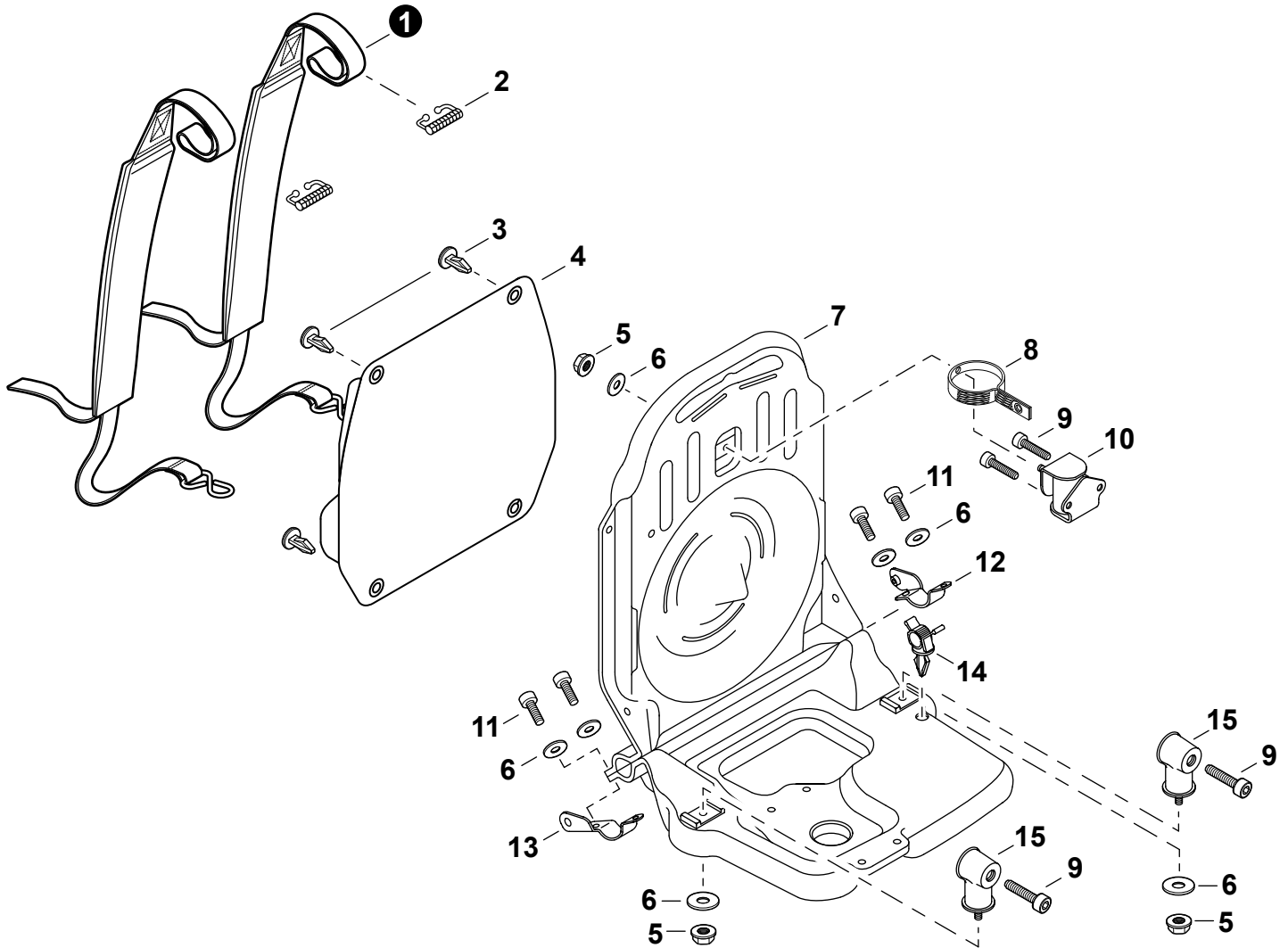
NO.	PART NUMBER	QTY.	DESCRIPTION	NOM DE LA PIÈCE
1	15611106160	1	TUBE, VINYL 6.3×8×380	TUYAU DE VINYLE 6.3×8×380
2	15901210230	1	CAP, SPARK PLUG	PROTECTEUR DE BOUGIE D'ALLUMAGE
3	15901605330	1	ADAPTOR, SPARK PLUG - CAP	ADAPTATEUR DE PROTECTEUR DE BOUGIE D'ALLUMAGE
4	A425000000	1	SPARK PLUG - BPMR8Y	BOUGIE D'ALLUMAGE - BPMR8Y
5	90050100010	1	NUT 10	ÉCROU 10
6	90060500010	1	WASHER, SPRING 10	RONDELLE ÉLASTIQUE 10
7	90060200010	1	WASHER M10	RONDELLE M10
8	A409000250	1	FLYWHEEL	VOLANT
9	90016205022	3	BOLT 5×22	BOULON 5×22
10	15912908261	1	COVER, DUST	COUVERCLE PARE-POUSSIÈRE
11	15111204630	1	GROMMET	OUILLET
12	A415000001	1	COIL ASSY, IGNITION	ASSEMBLAGE BOBINE D'ALLUMAGE
13	V485000190	1	+LEAD - IGNITION	+FIL D'ALLUMAGE
14	90156Y	1	TUNE-UP KIT - YOUCAN	TROUSSE DE MISE AU POINT - YOUCAN



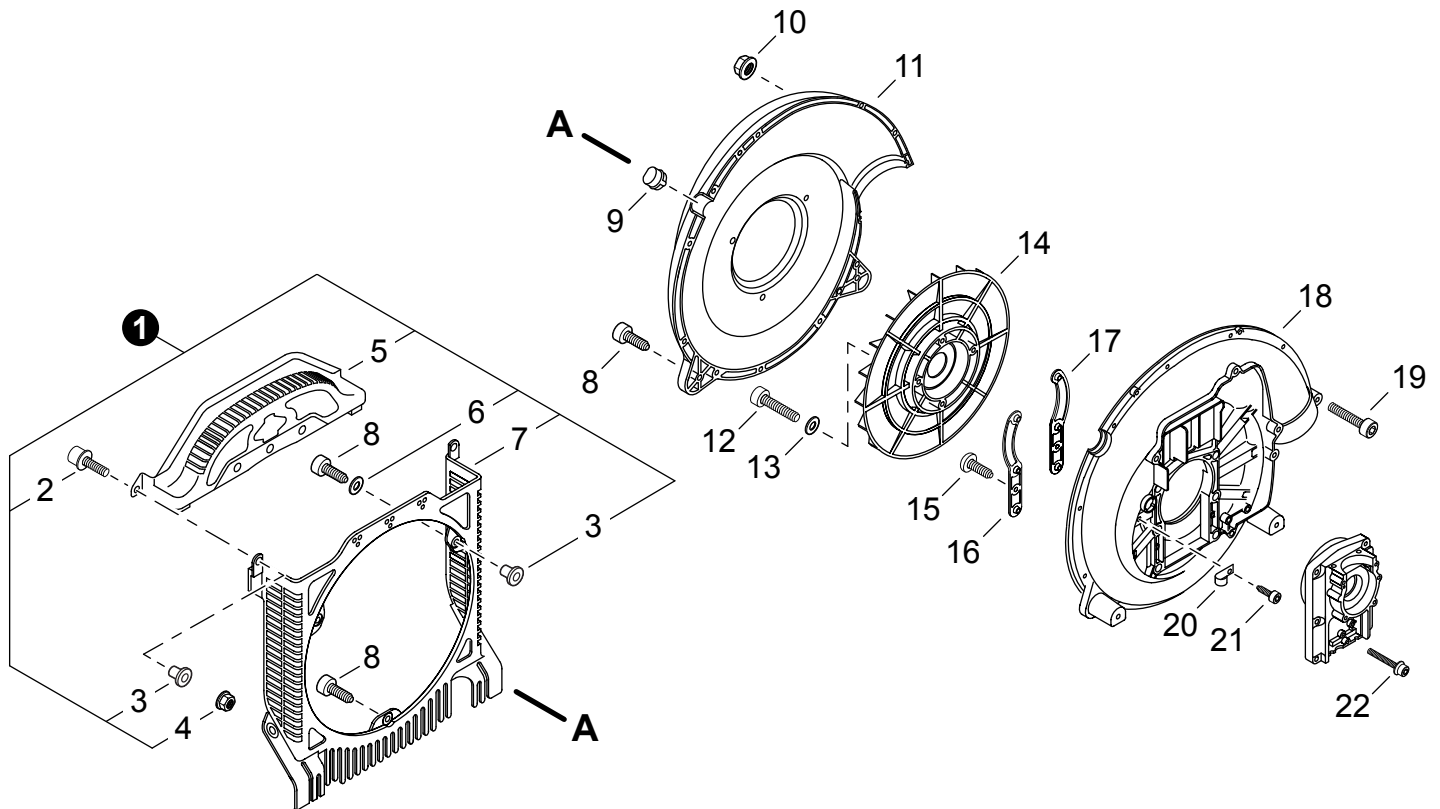
NO.	PART NUMBER	QTY.	DESCRIPTION	NOM DE LA PIÈCE
1	A052000042	1	PAWL ASSY, STARTER	CLIQUET DE LANCEUR À RAPPEL COMPLET
2	P022002100	2	+E-RING 4	+BAGUE EN E 4
3	P022003130	2	+SPRING, RETURN	+RESSORT DE RAPPEL
4	P022003120	2	+PAWL, STARTER	+CLIQUET
5	A051000841	1	STARTER ASSY, RECOIL	ASSEMBLAGE DU LANCEUR À RAPPEL
6	17723661830	1	+SCREW	+VIS
7	P022010250	1	+WASHER, THRUST	+RONDELLE DE BUTÉE
8	P022010221	1	+PAWL CATCHER	+RECEPTEUR DE CLIQUET
9	P022010231	1	+SPRING	+RESSORT
10	P022010240	1	+WASHER	+RONDELLE
11	P022010280	1	+REEL, ROPE	+ENROULEUR DE CÂBLE
12	P022004680	1	+SPRING, RECOIL	+RESSORT DE RAPPEL
13	P022010270	1	+ROPE, STARTER 3.5×1000 MM	+CORDE DU DÉMARREUR 3.5×1000 MM
14	P022010260	1	+RETAINER, ROPE	+RETENUE DE CORDE
15	17722811620	1	+GRIP, STARTER	+POIGNÉE DU DÉMARREUR
16	17722742030	1	+GUIDE, ROPE	+GUIDE DE CORDE
17	90010605014	4	BOLT 5×14	BOULON 5×14



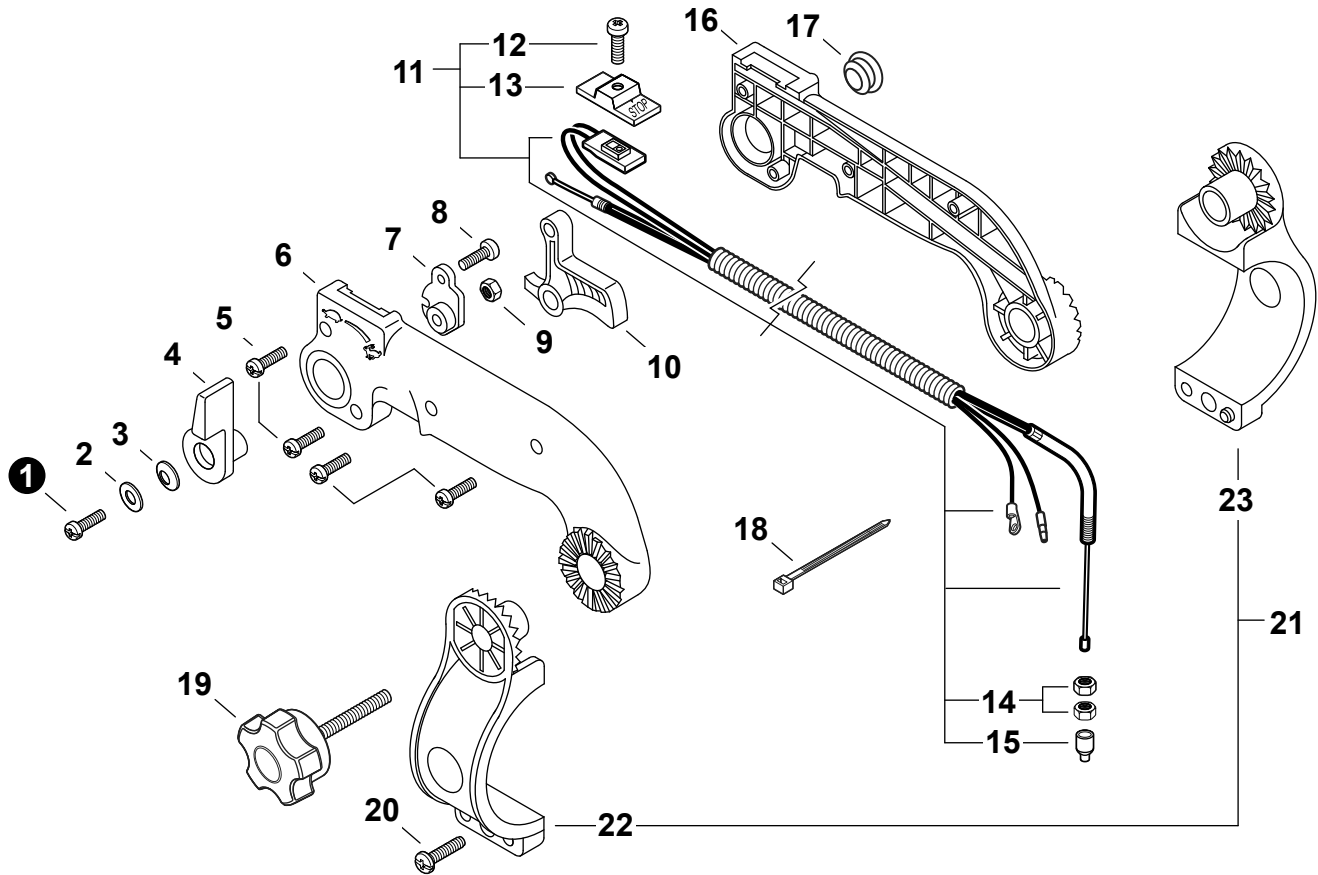
NO.	PART NUMBER	QTY.	DESCRIPTION	NOM DE LA PIÈCE
1	A356000031	1	VENT ASSY	ÉVENT COMPLET
2	13132840630	1	HOLDER, VENT	SUPPORT RESPIROTOIRE
3	V490001230	3	CLIP Ø6.5 MM	ATTACHE Ø6.5 MM
4	V471000611	1	PIPE, VENT 3×6×145 BLACK	TUYAU ÉVENT 3×6×145 NOIR
5	V186000500	1	CONNECTOR, PIPE	CONNEXION DE TUYAU
6	V471005700	1	PIPE, FUEL 3.5×6×110 CLEAR	TUYAU DE CARBURANT 3.5×6×110 CLAIR
7	V471000550	1	PIPE, FUEL RETURN 3×6×145 YELLOW	TUYAU DE RETOUR 3×6×145 JAUNE
8	13211555931	1	GROMMET, FUEL	OEILLET CARBURANT
9	V186000520	1	CONNECTOR, PIPE Ø5×Ø3.5	CONNEXION DE TUYAU Ø5×Ø3.5
10	13201202961	1	PIPE, FUEL 3×6×120 BLACK	TUYAU DE CARBURANT 3×6×120 NOIR
11	A369000440	1	FILTER, FUEL	FILTRE À CARBURANT
12	<b>P021040030</b>	1	<b>CAP ASSY, FUEL</b>	<b>ASSEMBLAGE DU BOUCHON DE CARBURANT</b>
			+GASKET, FUEL CAP	+JOINT BOUCHON DE CARBURANT
			+CONNECTOR, CAP L= 100 MM	+CONNEXION DU BOUCHON L= 100 MM
15	90010605016	4	BOLT 5×16	BOULON 5×16
16	A392000000	1	BRACKET, FUEL TANK	SUPPORT DE RÉSERVOIR DE CARBURANT
17	A350002531	1	TANK, FUEL	RÉSERVOIR DE CARBURANT
18	<b>90156Y</b>	1	<b>TUNE-UP KIT - YOUCAN</b>	<b>TROUSSE DE MISE AU POINT - YOUCAN</b>



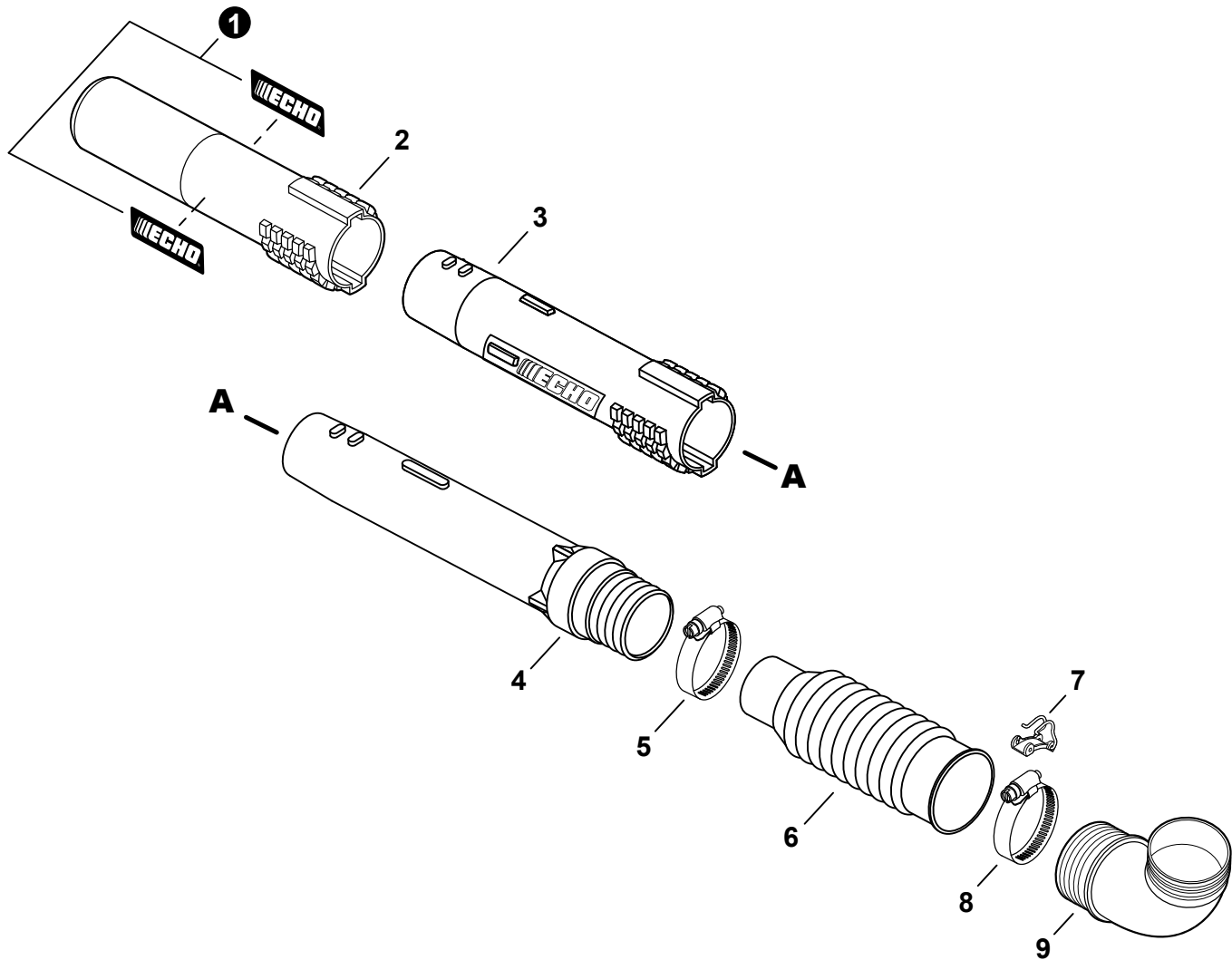
NO.	PART NUMBER	QTY.	DESCRIPTION	NOM DE LA PIÈCE
1	C061000111	2	HARNES ASSY, BACKPACK	ASSEMBLAGE HARNAIS SAC À DOS
2	V491000040	2	CLIP, HARNESS	ATTACHE DE HARNAIS
3	V491000120	4	CLIP	ATTACHE
4	30010508261	1	CUSHION, BACKPACK	COUSSIN SAC À DOS
5	90051600005	3	NUT, FLANGE M5	ÉCROU À BRIDE M5
6	61301907350	7	WASHER 5.5×16×2T	RONDELLE 5.5×16×2T
7	C066000004	1	FRAME, BACKPACK	CHÂSSIS À DOS
8	C617000150	1	STRAP, SAFETY	LONGE
9	9114505016	4	SCREW TAPPING 5×16	VIS AUTOTARAUDEUSE 5×16
10	10090508261	1	CUSHION	COUSSIN
11	90010505020	4	BOLT 5×20	BOULON 5×20
12	C626000010	1	BRACKET, HARNESS (B)	SUPPORT DE HARNAIS (B)
13	C626000030	1	BRACKET, HARNESS (A)	SUPPORT DE HARNAIS (A)
14	V491000110	1	CLIP, CABLE	SUPPORT DE CÂBLE
15	V401000070	2	CUSHION, FRAME 5	COUSSIN CHÂSSIS 5



NO.	PART NUMBER	QTY.	DESCRIPTION	NOM DE LA PIÈCE
1	P021005143	1	GUARD KIT, DEBRIS	PARE-DÉBRIS COMPLET
2	90010605020	4	+BOLT 5×20	+BOULON 5×20
3	10491508260	6	+COLLAR	+COLLET
4	90056250005	4	+NUT, LOCK M5	+ÉCROU D'ARRÊT M5
5	E104000041	1	+SHIELD, DEBRIS - UPPER	+PARE-DÉBRIS - SUPÉRIEUR
6	61301907350	2	+WASHER 5.5×16×2T	+RONDELLE 5.5×16×2T
7	E104000051	1	+SHIELD, DEBRIS - LOWER	+PARE-DÉBRIS - INFÉRIEUR
8	9114505020	15	SCREW TAPPING 5×20	VIS AUTOTARAUDEUSE 5×20
9	E109000010	1	PLUG, FAN CASE	BOUCHON, BOÎTIER-VENTILATEUR
10	90051600005	2	NUT, FLANGE M5	ÉCROU À BRIDE M5
11	E103000350	1	COVER, FAN	COUVRE-VENTILATEUR
12	90010506035	4	BOLT 6×35	BOULON 6×35
13	14564206230	4	WASHER	RONDELLE
14	E100000042	1	FAN, BLOWER	VENTILATEUR DE SOUFFLEUR
15	90024605014	2	SCREW 5×14	VIS 5×14
16	C632000042	1	PLATE, ENGINE (A)	PLAQUE DE MOTEUR (A)
17	C632000052	1	PLATE, ENGINE (B)	PLAQUE DE MOTEUR (B)
18	E103000341	1	CASE, FAN	BOÎTIER-VENTILATEUR
19	90010505060	2	BOLT 5×60	BOULON 5×60
20	17811122330	1	CLIP	ATTACHE
21	9114505016	1	SCREW TAPPING 5×16	VIS AUTOTARAUDEUSE 5×16
22	90016206035	6	SCREW 6×35	VIS 6×35



NO.	PART NUMBER	QTY.	DESCRIPTION	NOM DE LA PIÈCE
1	90023506020	1	SCREW 6×20	VIS 6×20
2	90060500006	1	WASHER, SPRING 6	RONDELLE ÉLASTIQUE 6
3	90060300006	1	WASHER 6.5×13×1	RONDELLE 6.5×13×1
4	17805407560	1	CONTROL, THROTTLE	COMMANDE D'ACCÉLÉRATEUR
5	90025604022	4	SCREW 4×22	VIS 4×22
6	35131507560	1	CONTROL HANDLE - LEFT	POIGNÉE DE COMMANDE GAUCHE
7	17812307561	1	BRACKET, THROTTLE	SUPPORT D'ACCÉLÉRATEUR
8	90024504010	1	SCREW 4×10	VIS 4×10
9	90050000006	1	NUT, HEX M6	ÉCROU HEXAGONAL 6MM
10	17801007561	1	TRIGGER, THROTTLE	GÂCHETTE D'ACCÉLÉRATEUR
11	<b>P021015380</b>	<b>1</b>	<b>CABLE ASSY, CONTROL</b>	<b>CABLE DE COMMANDE COMPLET</b>
12	9154503010	1	+SCREW 3×10	+VIS 3×10
13	A444000020	1	+KNOB, SWITCH - ORANGE	+BOUTON DU INTERRUPTEUR - ORANGE
14	90050300006	2	+NUT 6 MM	+ÉCROU 6 MM
15	V494000080	1	+CAP, DUST	+CHAPEAU PARE-POUSSIÈRE
16	35131107560	1	CONTROL HANDLE - RIGHT	POIGNÉE DE COMMANDE DROITE
17	35114607560	1	PLUG	BOUCHON
18	17812143230	1	STRAP, TIE	ATTACHE
19	V299000630	1	KNOB, SCREW	BOUTON DE SERRAGE
20	90025305020	1	SCREW, TAPPING 5×20	VIS AUTOTARAUDEUSE 5×20
21	<b>P021013321</b>	<b>1</b>	<b>BRACKET KIT, HANDLE</b>	<b>KIT DE SUPPORT DU POIGNÉE</b>
22	C405000231	1	+BRACKET, HANDLE - LEFT	+SUPPORT DE POIGNÉE - GAUCHE
23	C405000241	1	+BRACKET, HANDLE - RIGHT	+SUPPORT DE POIGNÉE - DROITE



NO.	PART NUMBER	QTY.	DESCRIPTION	NOM DE LA PIÈCE
1	89011804262	2	LABEL - ECHO	ÉTIQUETTE ECHO
2	E165000151	1	TUBE, BLOWER - NOZZLE	TUBE DE SOUFFLEUR - BUSE
3	E165000141	1	TUBE, BLOWER - STRAIGHT	TUBE DE SOUFFLEUR - CYLINDRIQUE
4	E165000800	1	TUBE, BLOWER - SWIVEL	TUBE DE SOUFFLEUR - PIVOT
5	V495000430	1	CLAMP - BAND 58.7 MM / 82.5 MM	COLLIER À BANDE 58.7 MM / 82.5 MM
6	E164000061	1	TUBE, BLOWER - FLEXIBLE	TUBE DE SOUFFLEUR - FLEXIBLE
7	C487000420	1	CLIP, CABLE	SUPPORT DE CÂBLE
8	V495003870	1	CLAMP - BAND 78 MM / 103 MM	COLLIER À BANDE 78 MM / 103 MM
9	E160000092	1	TUBE, BLOWER - ELBOW	TUBE DE SOUFFLEUR - COUDE





NO.	PART NUMBER	QTY.	DESCRIPTION	NOM DE LA PIÈCE
1	X505002310	1	LABEL - CAUTION - HOT	ÉTIQUETTE D'AVERTISSEMENT CHAUD
2	X508000180	1	LABEL - NOISE - 74DB(A) CAT. III	ÉTIQUETTE - BRUIT - 74DB(A) CAT. III
3	X505010790	1	LABEL - CAUTION - ISO	ÉTIQUETTE D'AVERTISSEMENT - ISO
4	X503008651	1	LABEL - MODEL PB-755ST	ÉTIQUETTE - MODÈLE PB-755ST
5	X502000460	1	LABEL - STARTER - ECHO	ÉTIQUETTE DE LANCEUR À RAPPEL ECHO
6	89033252730	1	LABEL - CHOKE	ÉTIQUETTE - ÉTRANGLEUR
7	X532005130	1	LABEL - SPARK PLUG - BPM8Y	ÉTIQUETTE BOUGIE D'ALLUMAGE BPM8Y
8	X532004970	1	LABEL - SPARK PLUG - BPMR8Y	ÉTIQUETTE BOUGIE D'ALLUMAGE BPMR8Y

NO.	PART NUMBER	QTY.	DESCRIPTION	NOM DE LA PIÈCE
1	P021005932	1	GASKET KIT	KIT DE JOINTS
2	V102000010	1	+GASKET, CRANKCASE	+JOINT CARTER DE MOTEUR
3	V103000080	1	+GASKET, INTAKE	+JOINT D'ADMISSION
4	V103000130	1	+HEAT SHIELD, INTAKE	+BOUCLIER THERMIQUE ADMISSION
5	V100000100	1	+GASKET, CYLINDER	+JOINT CYLINDRE
6	V103000140	1	+GASKET, INTAKE	+JOINT D'ADMISSION
7	V104000720	1	+HEAT SHIELD, EXHAUST	+BOUCLIER THERMIQUE ÉCHAPPEMENT
8	90156Y	1	TUNE-UP KIT - YOUCAN	TROUSSE DE MISE AU POINT - YOUCAN
9	A226000032	1	+FILTER, AIR	+FILTRE D'AIR
10	A369000440	1	+FILTER, FUEL	+FILTRE À CARBURANT
11	A425000000	1	+SPARK PLUG - BPMR8Y	+BOUGIE D'ALLUMAGE - BPMR8Y

**Bulk Pipe**  
Tuyau en vrac

NO.	PART NUMBER	QTY.	DESCRIPTION	NOM DE LA PIÈCE
1	90014	1	BULK PIPE - 3x5 MM BLACK (4 PIECESx2 M)	TUYAU EN VRAC 3x5 MM NOIR (4 PIÈCESx2 M)
2	90015	1	BULK PIPE - 3x6 MM BLACK (4 PIECESx2 M)	TUYAU EN VRAC 3x6 MM NOIR (4 PIÈCESx2 M)
3	90016	1	BULK PIPE - 3x7 MM BLACK (4 PIECESx2 M)	TUYAU EN VRAC 3x7 MM NOIR (4 PIÈCESx2 M)
4	90017	1	BULK PIPE - 3x6 MM CLEAR (4 PIECESx2 M)	TUYAU EN VRAC 3x6 MM CLAIR (4 PIÈCESx2 M)
5	90018	1	BULK PIPE - 2x4 MM CLEAR (4 PIECESx2 M)	TUYAU EN VRAC 2x4 MM CLAIR (4 PIÈCESx2 M)

**Bulk Starter Rope**  
Corde du démarreur en vrac

NO.	PART NUMBER	QTY.	DESCRIPTION	NOM DE LA PIÈCE
1	99944435000	1	BULK STARTER ROPE - Ø 2.3 MMx61 M	CORDE DU DÉMARREUR EN VRAC Ø 2.3 MMx61 M
2	99944440000	1	BULK STARTER ROPE - Ø 3.0 MMx61 M	CORDE DU DÉMARREUR EN VRAC Ø 3.0 MMx61 M
3	99944445000	1	BULK STARTER ROPE - Ø 3.5 MMx61 M	CORDE DU DÉMARREUR EN VRAC Ø 3.5 MMx61 M
4	99944450000	1	BULK STARTER ROPE - Ø 4.0 MMx61 M	CORDE DU DÉMARREUR EN VRAC Ø 4.0 MMx61 M
5	99944455000	1	BULK STARTER ROPE - Ø 4.4 MMx61 M	CORDE DU DÉMARREUR EN VRAC Ø 4.4 MMx61 M
6	99944460000	1	BULK STARTER ROPE - Ø 4.8 MMx61 M	CORDE DU DÉMARREUR EN VRAC Ø 4.8 MMx61 M